

# CAME

COMPLEET SYSTEEM VOOR RF-BEDIENINGEN



FA00609-NL



INSTALLATIEHANDLEIDING

## TRA03

NL Nederlands

## Waarschuwingen

- Alvorens te beginnen met de installatie en de verrichtingen die de fabrikant voorschrijft, dient u aandachtig de instructies te lezen.
- De installatie, programmering, inwerkingstelling en het onderhoud van het product mogen uitsluitend door gekwalificeerd technisch en speciaal daarvoor opgeleid personeel worden uitgevoerd, met inachtneming van de geldende normen, inclusief die m.b.t. ongevallenpreventie en afvalverwerking.
- De installateur dient te controleren of de eventuele informatie voor de gebruiker aanwezig is en overhandigd wordt.
- Alvorens reinigings- of onderhoudswerkzaamheden uit te voeren dient de stroom naar de apparatuur uitgeschakeld te worden.
- De apparaten mogen uitsluitend voor de doeleinden worden gebruikt waarvoor ze uitdrukkelijk zijn ontwikkeld.
- De fabrikant kan niet aansprakelijk worden gesteld voor eventuele schade die is veroorzaakt door oneigenlijk, verkeerd of onverstandig gebruik.

## LEGENDA



Dit symbool staat bij tekst die aandachtig dient te worden gelezen.



Dit symbool hoort bij veiligheidsinstructies.



Dit symbool geeft informatie aan die u aan de gebruiker van het product moet verstrekken.

## BESCHRIJVING

Compleet rf-systeem voor universeel gebruik.

De kit bevat:

**1 RE432M:** 2-kanaalsontvanger voor opbouwmontage voor max. 50 zenders met verschillende codes, inclusief memory roll-kaart. De bistabiele modus (schakelaar) kan op het tweede kanaal OUT2 geactiveerd worden.

**2 TOP-432EE:** 2-kanaalszender voor meervoudig gebruik met zelfleerfunctie.

**1 TOP-A433N:** antenne met bevestigingsbeugel;

**1 TOP-RG58:** coaxiale kabel voor de antenne (5 m).

Een rf-bediening kan twee installaties besturen, bijvoorbeeld:

- het alarm activeren;
- de buitenverlichting inschakelen;
- het sproeisysteem inschakelen;
- de rolluiken sluiten.

## INSTALLATIE

### Controles vooraf

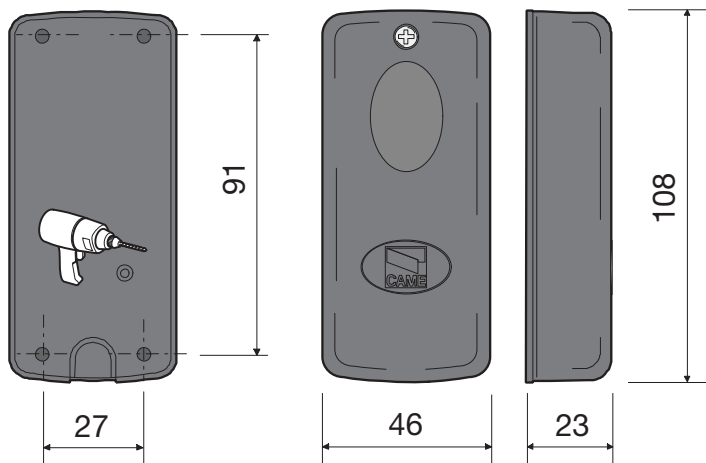
- △ Alvorens verrichtingen uit te voeren in het apparaat, dient u de stroom uit te schakelen.
- Installeer niet meerdere ontvangers op minder dan 4-5 m van elkaar om werkingsstoringen te voorkomen.
  - De ontvanger moet altijd uitgerust zijn met de antenne. De antenne moet zo hoog mogelijk van de grond en ver van constructies van metaal of gewapend beton worden geplaatst.

## RE432M

### Technische gegevens

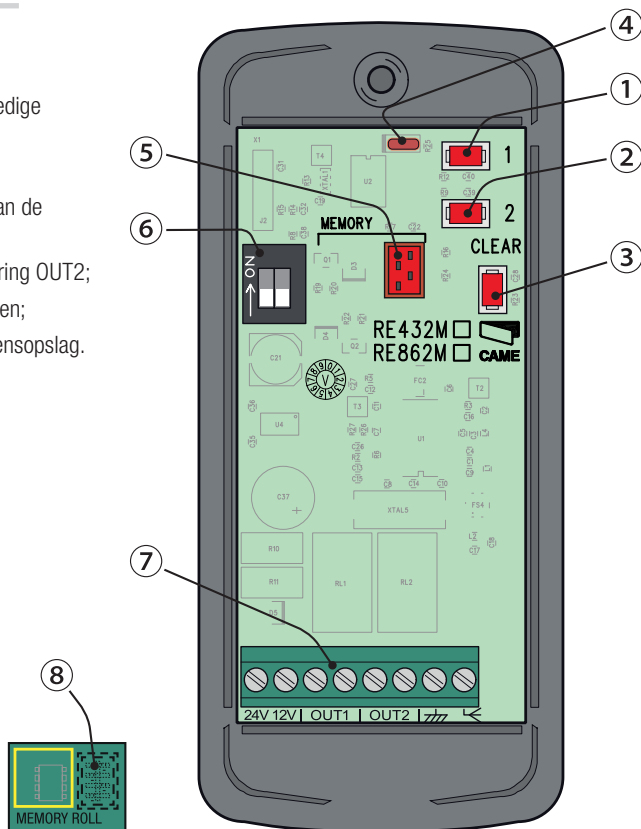
Type	RE432M
IP-Beschermingsgraad	54
Voeding (V - AC/DC)	12 - 24
Stroomopname in stand-by bij 24 V AC (mA)	26
Max. contactstroom relais bij 24 V DC (A)	1
Materiaal	ABS
Klasse van het apparaat	II
Bedrijfstemperatuur (°C)	-20 : +55

### Afmetingen

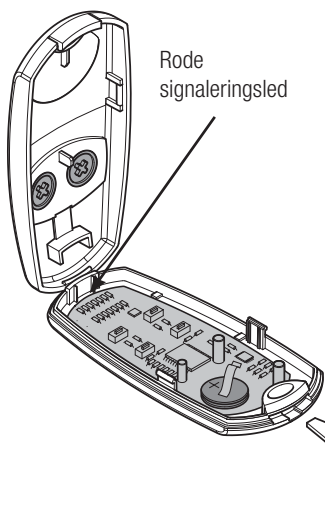


## Beschrijving van de onderdelen

1. Geheugentoets uitgang OUT1;
2. Geheugentoets uitgang OUT2;
3. Toets voor wissen van het volledige geheugen.
4. Signaleringsled;
5. Connector voor het insteken van de memory roll-kaart;
6. Dipswitch: 1 voeding, 2 besturing OUT2;
7. Klemmenbord voor aansluitingen;
8. Memory roll-kaart voor gegevensopslag.



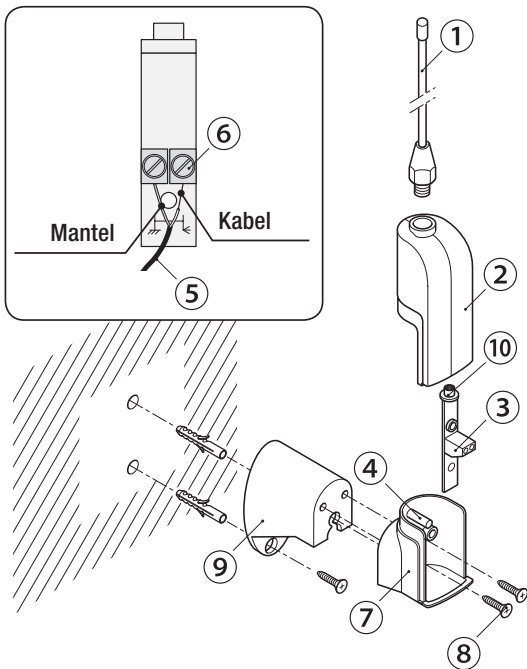
## TOP-432EE



Type	TOP-432EE
Frequentie (MHz)	433.92
Batterij	2 CR2016 - 3 V DC Lithium
Stroomopname tijdens zending (mA)	12
Bereik (m)	50 ÷ 150
Aantal codecombinaties	16.777.216
Afmetingen (mm)	32 x 68 x 13
Gewicht (g)	16

**Beschrijving van de onderdelen**

1. Antennestaaf
2. Bovenste deel van de houder
3. Printplaat
4. Bevestigingspen
5. RG58-kabel
6. Klemmen van de printplaat
7. Onderste deel van de houder
8. Bevestigingsschroeven voor antenne/beugel
9. Bevestigingsbeugel
10. Bus met schroefdraad

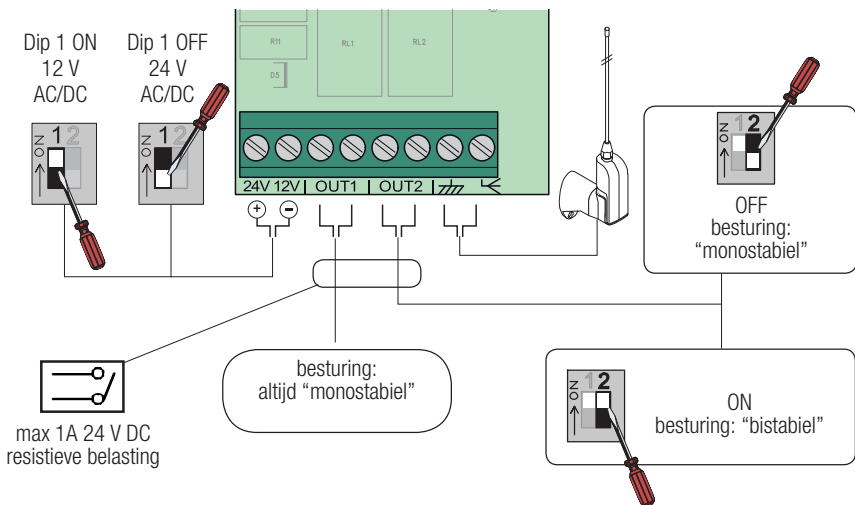


**Assemblage**

- Draai de staaf ① los van de antenne en haal de twee halveschalen ② van de houder van elkaar;
- Haal de printplaat ③ van de bevestigingspen ④;
- Sluit de coaxiale kabel RG58 ⑤ aan de klemmen ⑥ van de antenneprintplaat aan;
- Plaats de printplaat weer op de bevestigingspen, breng de halveschalen weer samen ② ⑦ en bevestig het geheel door de staaf op de bus met schroefdraad ⑩ van de printplaat te draaien;
- Zet de antenne in de gewenste positie vast met de steunbeugel ⑨.

**ELEKTRISCHE AANSLUITINGEN**

△ Alvorens verrichtingen uit te voeren in het apparaat, dient u de stroom uit te schakelen.  
 Sluit de kabel RG58 op de juiste klemmen aan.



## DE RF-BEDIENING ACTIVEREN

### Codes opslaan

⚠ De Memory Roll MOET verwijderd zijn.

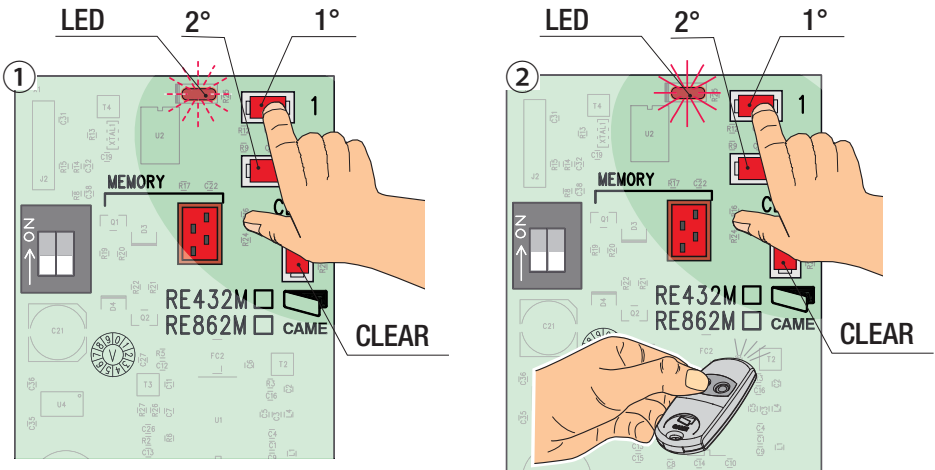
① Druk op de geheugentoets **1e** kanaal (OUT1) tot de signaleringsled gaat knipperen;

② druk op een toets van de zender die u wilt opslaan. De led blijft even branden.

📖 Herhaal dezelfde procedure voor het **2e** kanaal (OUT2) om het aan een andere toets van de zender te koppelen.

Om het opslaan te beëindigen kunt u wachten tot de led uitgaat (circa 20") of de toets CLEAR drukken.

📖 Als het geheugen van de ontvanger vol is zal de led snel knipperen.



### De zenders dupliceren

Indien nodig kunnen zenders onderling gedupliceerd worden. De rf-bedieningen hebben elk een andere code.

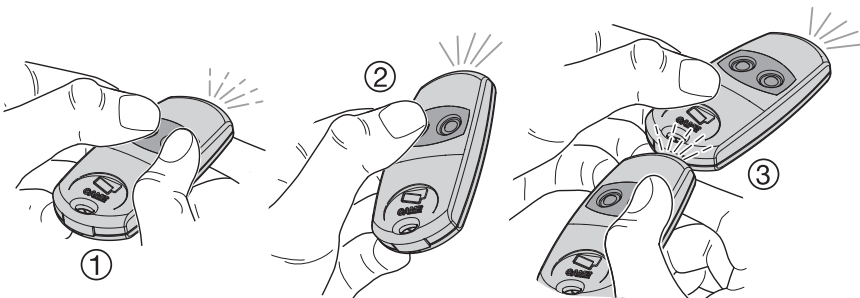
① Druk tegelijkertijd op de eerste 2 toetsen tot de LED sneller gaat knipperen;

② druk nu op de te activeren toets (de led gaat branden);

③ houd binnen 10" de actieve zender tegen de achterkant en druk enkele seconden op de toets die u wilt dupliceren.

Als het opslaan is gelukt, knippert de led 3 keer en is de zender klaar voor gebruik.

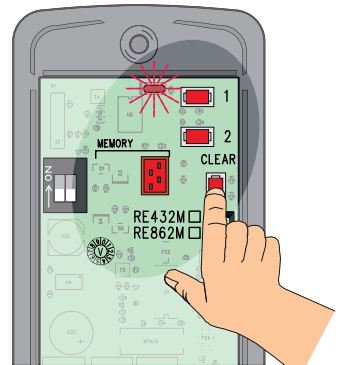
Herhaal de punten 1, 2 en 3 voor de andere toetsen.



## CODES VERWIJDEREN

Druk op de toets CLEAR tot de led gaat branden (circa 10").


 Alle opgeslagen zenders worden verwijderd.

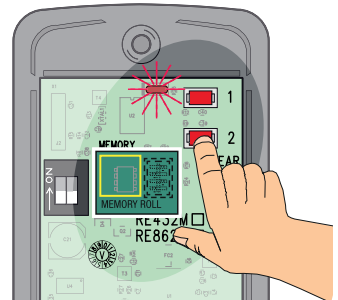


## CODES VAN DE RE NAAR DE MEMORY ROLL KOPIËREN

△ Alvorens de memory roll-kaart te plaatsen of verwijderen dient u de netstroom uit te schakelen.

- Plaats de memory roll-kaart;
- druk op de toets 2 en laat hem los zodra de led gaat branden.


 Als de procedure voltooid is moet de Memory Roll verplicht worden verwijderd.

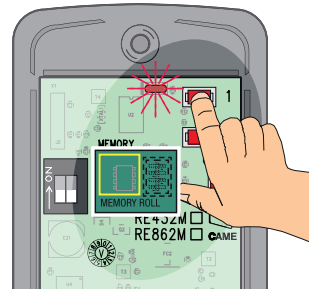


## CODES VAN DE MEMORY ROLL NAAR DE RE KOPIËREN

△ Alvorens de memory roll-kaart te plaatsen of verwijderen dient u de netstroom uit te schakelen.

- Plaats de memory roll-kaart;
- druk op de toets 1 en laat hem los zodra de led gaat branden.

 Als de procedure voltooid is moet de Memory Roll verplicht worden verwijderd.



## BUITEN GEBRUIK STELLEN EN SLOPEN

☞ CAME S.p.A. is houder van het ISO-certificaat voor milieubeheer UNI EN ISO 14001 en past deze norm toe in zijn fabrieken om het milieu te beschermen. CAME beschouwt milieubehoud als een van de steunpilaren van zijn bedrijfs- en marktbeleid en verzoekt u dit tevens in acht te nemen door simpelweg enkele eenvoudige afvalvoorschriften na te leven:

### ♻️ AFVALVERWERKING VAN DE VERPAKKING

De verpakkingsonderdelen (karton, plastic, etc.) kunnen eenvoudigweg met het stedelijk afval worden verwerkt en hoeven alleen gescheiden te worden voor de recycling. Voordat u het afval verwerkt, dient u altijd de voorschriften terzake te controleren die gelden in het land van installatie.

### VERVUIL HET MILIEU NIET MET AFVAL!

### ♻️ HET PRODUCT ONTMANTELEN

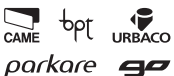
Voor onze producten zijn verschillende materialen gebruikt. Het meeste afval (aluminium, plastic, ijzer, elektrische draden) wordt ingedeeld als vast stedelijk afval. Dit afval kan worden gerecycled via een erkend bedrijf dat gescheiden afval ophaalt. Andere onderdelen zoals printplaten, zenderbatterijen, etc. kunnen echter vervuilende stoffen bevatten. Deze moeten daarom bij erkende afvalbedrijven worden ingeleverd voor de verwerking van schadelijk afval. Voordat u dit doet, dient u altijd de voorschriften terzake te controleren die gelden in het land waar u het afval verwerkt.

### VERVUIL HET MILIEU NIET MET AFVAL!

## NORMEN WAARNAAR WORDT VERWEZEN

Het product is conform de geldende toepasselijke richtlijnen.

**CAME**  
safety&comfort



### CAME S.p.A.

Via Martiri Della Libertà, 15  
31030 **Dosson di Casier**  
Treviso - Italy

☎ (+39) 0422 4940  
📠 (+39) 0422 4941

Via Cornia, 1/b - 1/c  
33079 **Sesto al Reghena**  
Pordenone - Italy

☎ (+39) 0434 698111  
📠 (+39) 0434 698434

**www.came.com**