

# iWAVE™ Wireless PIR Pet Detector

## INSTALLATIE-INSTRUCTIES



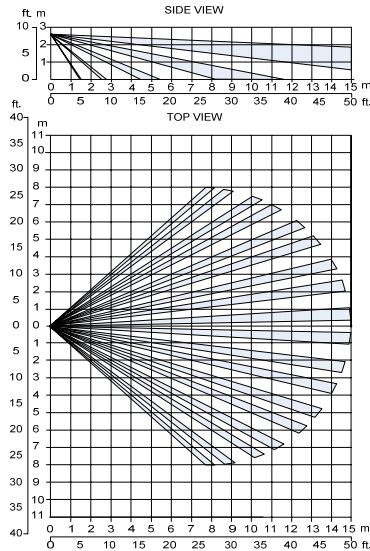
### BESCHRIJVING

De iWAVE is een digitale draadloze huisdierendetector die met een geïntegreerde muurbeugel eenvoudig kan worden geïnstalleerd. Deze instructies verwijzen naar het PIR-model en naar het PIR-huisdiervriendelijk model

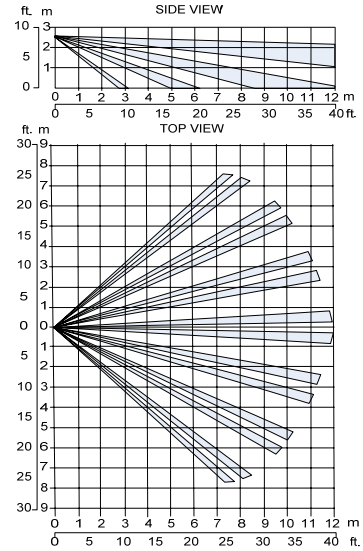
#### Hoofdfuncties

- Dekking:
  - ◆ PIR: 15m x 15m
  - ◆ Huisdieren: 12m x 12m
- Montagehoogte: 2,2m tot 2,5m
- Ware temperatuurscompensatie
- Detectietechnologie:
  - ◆ PIR: Intelligente digitale signaalverwerking
  - ◆ Huisdieren: Variabel drempalgoritme (VPT™) huisdieren
- 3V lithiumbatterij met lange levensduur (meegeleverd)
- Beschermende sensormorf om vals alarm door insecten te voorkomen.
- Gepigmenteerde lens ter bescherming tegen wit licht om vals alarm te voorkomen.
- Muursabotage
- Huisdierenimmunititeit: tot 36 kg voor een hond (alleen Huisdiervriendelijk model)

Dekkingspatroon PIR-model



Dekkingspatroon Huisdiervriendelijk model



#### Opmerking:

Deze detectie patroon, in lijn met de EN 50131 norm, zijn alleen geldig als de parameters op het maximum gevoeligheid niveau afgesteld zijn. Voor een lager detectie niveau, de detectie patroon zou op het moment van de installatie moeten afgesteld worden.

### INSTALLATIE

#### Stap 1: preliminaire overwegingen

Selecteer de montagelocatie om het te beschermen gebied zo goed mogelijk te beschermen. (zie dekkingspatronen)

Let op het volgende:

- ◆ Monteer de detector niet in direct zonlicht of in de buurt van verwarmingsbronnen en metalen objecten.
- ◆ Detectiesectors moeten op de muur of de vloer worden gericht en niet op ramen en gordijnen.
- ◆ Selecteer volgens de dekkingspatronen de montagehoogte.

#### Stap 2: de detector in het systeem registreren

De iWave moet zichzelf bij de systeemontvanger identificeren. Dit kan worden gedaan door het digitale serienummer 11 van de detector in het systeem of met RF-modus te tijpen. Om de detectors met het serienummer te registreren, moet u de installatiehandleiding van het systeem raadplegen.

#### Met RF-communicatie registreren:

1. Stel de ontvanger in op de modus Leren
2. Plaats de accu's en druk op gedurende minstens 3 seconden op de sabotageschakelaar. De iWAVE verzendt een bericht SCHRIJVEN. Een succesvol leren wordt door een bevestigingsbericht aangegeven, welke de toewijzing van de detector in het systeem aangeeft.

#### Stap 3: de detector monteren

1. Open de uitstootbare gaten van de montagebeugel en gebruik ze volgens de volgende tabel als een montagesjabloon (zie Afbeelding 1).

Uitstoten voor	Montagepositie		
	Links	Plat	Rechts
Beugel	7,8	1,2,3,4	5,6
Sabotage	9	10	11

#### HUISDIERVRIENDELIJK MODEL:

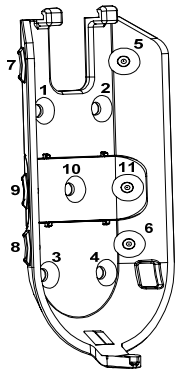
Om de huisdierimmunititeit te optimaliseren, moet u de volgende richtlijnen volgen:

- ◆ Monteer de detector verticaal op de rechte hoeken op de vloer.
  - ◆ Zorg dat een huisdier niet boven de hoogte van 1,5 m komt door op meubels, planken of trappen te klimmen.
2. Zodra de beugel is geïnstalleerd, schuift en vergrendelt u de detector in omgekeerde volgorde op de montagebeugel. (zie Afbeelding 2)
  3. Voer een Looptest uit zoals in de sectie Looptest wordt beschreven.
  4. Plaats en draai de schroeven (C) in het gat aan de onderkant van de detector om de detector op de montagebeugel te vergrendelen. (zie Afbeelding 3)

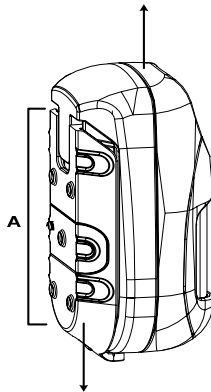
#### Stap 4: looptest

Na op de sabotageschakelaar te drukken, gaat de detector gedurende 20 minuten over op de Looptestmodus en daarna keert het automatisch terug naar de Normaalmodus (om accu-energie te besparen). Tijdens de looptestmodus, zendt de detector na elke detectie. Voer de looptest in het gehele veldbeeld van de detector uit en hou de LED in de gaten voor bevestiging. Zorg dat de ontvanger de signalen goed ontvangt.

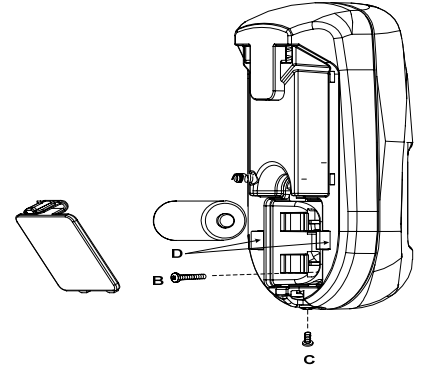
Afbeelding 1 Montagebeugel



Afbeelding 2 Verwijder de detector van de montagebeugel



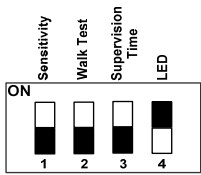
Afbeelding 3 Plaats de accu



**Schakelinstellingen**

Als de schakelinstellingen moeten worden afgesteld, moet u het lid van de basisplaat scheiden door op de klemmen (D) te drukken die elk aan de zijkant van het lid van het accucompartiment zitten (zie Afbeelding 3). Stel de instellingen bij en plaats het lid in omgekeerde volgorde terug. Zorg dat de klemmen in de aangegeven holten passen (zie Afbeelding 3).

**Standaard schakelinstellingen**



**Schakelaar 1:**

PIR-GEVOELIGHEID

**AAN** - Hoog

**UIT** - Laag (standaard)

**Schakelaar 2:**

LOOPTESTMODUS

**AAN** - De detector zendt na elke detectie uit

**UIT** - Normaal:

2,5 minuten wachttijd tussen detectie (standaard)

**Schakelaar 3:**

CONTROLETIJD

**AAN** - 65 min

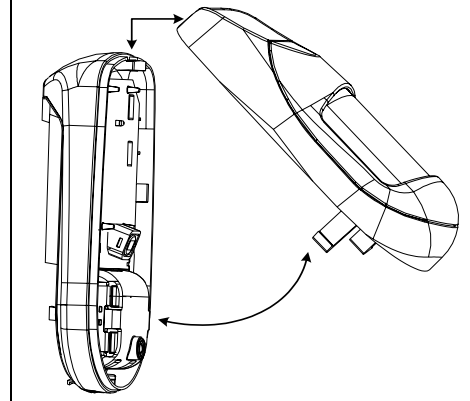
**UIT** - 15 min (standaard)

**Schakelaar 4:**

**AAN** - LED AAN (standaard)

**UIT** - LED UIT

Afbeelding 4 De detector openen



**Batterijen vervangen**

Bij elke transmissie geeft een knipperend LED aan dat de batterijen leeg zijn. Om de accu te vervangen:

1. Verwijder de detector van de montagebeugel (Afbeelding 2).
2. Open het lid van het accucompartiment (Afbeelding 3).
3. Vervang de batterijen. Let op de juiste polariteit.
4. Plaats het lid van het accucompartiment terug.



**LET OP:**

Als de accu met een verkeerd type wordt vervangen, ontstaat de kans op explosie. Gebruikte accu's moeten volgens de lokale reguleringen worden weggeworpen.



**Opmerking:**

Nadat de batterijen zijn vervangen en de sabotageschakelaar is gesloten, gaat de detector automatisch gedurende 20 minuten in Looptestmodus.

Technische kenmerken	
Accutype:	CR 123, 3V Lithiumbatterij (Optioneel 2 batterijen)
Stroomverbruik:	PIR: 9 µA stand-by Huisdieren: 13 µA stand-by
Frequentie:	868,65MHz/433,92MHz
Transmissiecontrole	Elke 15 of 65 minuten
Modulatietype:	ASK
Levensduur accu:	1 batterij - 3 jaar 2 batterijen - 5 jaar (normaalmodus)
<b>OPTISCH</b>	
Filtering:	Wit lichtbescherming
HUISDIER	Hond tot 36 kg
<b>FYSIEK</b>	
Grootte:	132 x 67,5 x 56 mm (5,1 x 2,6 x 2,2 cm)
<b>OMGEVING</b>	
RF-immuniteit	Volgens EN50130-4
Bedrijfstemperatuur:	-10°C tot 40°C
Opslagtemperatuur:	-20°C tot 60°C

Specificaties kunnen zonder vooraf gaande melding worden gewijzigd. In geval van vragen wordt u verzocht contact op te nemen met uw leverancier.

Bestelinformatie:	Beschrijving
Onderdeelnummer	
RWT95086800A	Draadloze PIR-detector 868,65 MHz
RWT95P86800A	Draadloze huisdierendetector 868,65 MHz
RWT95043300A	Draadloze PIR-detector 433,92 MHz
RWT95P43300A	Draadloze huisdierendetector 433,92 MHz

**Beperkte garantie van de RISCO Group**

RISCO Group en haar dochtermaatschappijen en filialen ("verkoper") garandeert dat haar producten bij normaal gebruik, gedurende 24 maanden van de datum van productie, vrij zijn defecten in materialen en uitvoering. Omdat de verkoper het product niet installeert of aansluit, en omdat het product samen met producten kan worden gebruikt die niet door de verkoper worden gefabriceerd, kan de verkoper niet garant staan voor de prestatie van het beveiligingssysteem dat door dit product wordt gebruikt. De verkoper is onder deze garantie nadrukkelijk beperkt tot de verplichting en aansprakelijkheid, volgens de optie van de verkoper, binnen een redelijke tijdsperiode na de datum van levering, voor de reparatie en vervanging van elk product dat niet aan de specificaties voldoet. De verkoper maakt geen andere garanties, nadrukkelijk of geïmpliceerd en maakt geen garantie voor de verkoopbaarheid of geschiktheid voor een bepaald doeleinde. De verkoper is onder geen enkele voorwaarde aansprakelijk voor consequentie van per ongeluk veroorzaakte schade die, nadrukkelijk of geïmpliceerd, of op enige andere basis van aansprakelijkheid tot breuk van deze of elke andere garantie leidt. De verplichtingen onder deze garantie voor de verkoper, bestaat niet uit transportkosten of kosten voor installatie of enige directe, indirecte of ongecomprimeerde of omliggende aansprakelijkheid dat het product persoonlijk letsel of eigendomsverlies door inbraak, diefstal, brand of anders zal voorkomen, of dat het product in elk geval voldoende waarschuwing en bescherming zal bieden. De koper begrijpt dat een juist geïnstalleerd en onderhouden alarm alleen de kans op inbraak, overval of brand zonder waarschuwing kan verminderen. Het is echter geen verzekering of garantie dat het zich niet zal voordoen of dat er als resultaat daarvan geen persoonlijk letsel of schade aan eigendom zal ontstaan. Derhalve zal de verkoper niet aansprakelijk kunnen worden gesteld voor enig persoonlijk letsel, eigendomsverlies of schade op basis van een claim dat het product geen waarschuwing geeft hiervan. De verkoper wordt echter aansprakelijk gesteld, direct of indirect, voor enig verlies of schade die zich onder deze beperkte garantie of anders voordoet, ongeacht de oorzaak of oorsprong. De maximum aansprakelijkheid van de verkoper zal niet de verkoopprijs van het product overschrijden en de verkoper zal hier volledig en exclusief verantwoordelijk voor worden gesteld. Geen werknemer of vertegenwoordiger van de verkoper heeft de bevoegdheid om deze garantie op welke manier dan ook te wijzigen of om een andere garantie toe te kennen.

**WAARSCHUWING:** Dit product moet minstens één keer per week worden getest.  
**LET OP:** Als de accu met een verkeerd type wordt vervangen, ontstaat de kans op explosie. Gebruikte accu's moeten volgens de lokale reguleringen worden weggeworpen.

**FCC part 15 statement and warnings (RWT95x43300A)**

**NOTE:** This equipment has been tested and found to comply with the limits for a Class B digital device, pursuant to Part 15 of the FCC Rules. These limits are designed to provide reasonable protection against harmful interference in a residential installation. This equipment generates, uses and can radiate radio frequency energy and, if not installed and used in accordance with the instructions, may cause harmful interference to radio communications. However, there is no guarantee that interference will not occur in a particular installation. If this equipment does cause harmful interference to radio or television reception, which can be determined by turning the equipment off and on, the user is encouraged to try to correct the interference by one or more of the following measures:  
-- Reorient or relocate the receiving antenna.  
-- Increase the separation between the equipment and receiver.  
-- Connect the equipment into an outlet on a circuit different from that to which the receiver is connected.  
-- Consult the dealer or an experienced radio/TV technician for help.  
**FCC ID: JE4RWT90X433**

**Overeenstemming (RWT95x86800A)**

EN50131-1,  
EN50131-2-2  
Veiligheidsklasse 2  
EN50130-5 Omgevingsklasse II  
EN50131-6: Type C  
EN50131-5-3 Klasse 2

**Contactinfo RISCO Group**

RISCO Group verplicht zich aan klantenservice in productonderhoud. U kunt met ons contact opnemen via onze website [www.riscogroup.com](http://www.riscogroup.com) of als volgt:

**Groot-Brittannië**  
Tel: +44-161-655-5500  
technical@riscogroup.co.uk  
**Italië**  
Tel: +39-02-66590054  
support@riscogroup.it  
**Spanje**  
Tel: +34-91-490-2133  
support-es@riscogroup.com  
**Frankrijk**  
Tel: +33-164-73-28-50  
support-fr@riscogroup.com  
**België**  
Tel: +32-2522 7622  
support-be@riscogroup.com

**Verenigde Staten**  
Tel: +305-592-3820  
support@riscogroupusa.com  
**Brazilië**  
Tel: +55-11-3661-8767  
support-br@riscogroup.com  
**China**  
Tel: +86-21-52-39-0066  
support-cn@riscogroup.com  
**Polen**  
Tel: +48-22-500-28-40  
Poland@riscogroup.com  
**Israël**  
Tel: +972-3963-7777  
support@riscogroup.com

Alle rechten voorbehouden. Van dit document mag op geen enkele manier een deel worden gereproduceerd zonder het voorafgaande schriftelijke toestemming van de uitgever hiervoor.



**RTTE Compliance Statement (RWT95x86800A)**

Hereby, RISCO Ltd. declares that this equipment is in compliance with the essential requirements and other relevant provisions of Directive 1999/5/EC. For the CE Declaration of Conformity please refer to our website: [www.riscogroup.com](http://www.riscogroup.com).



© RISCO Group 12/8

5IN1175