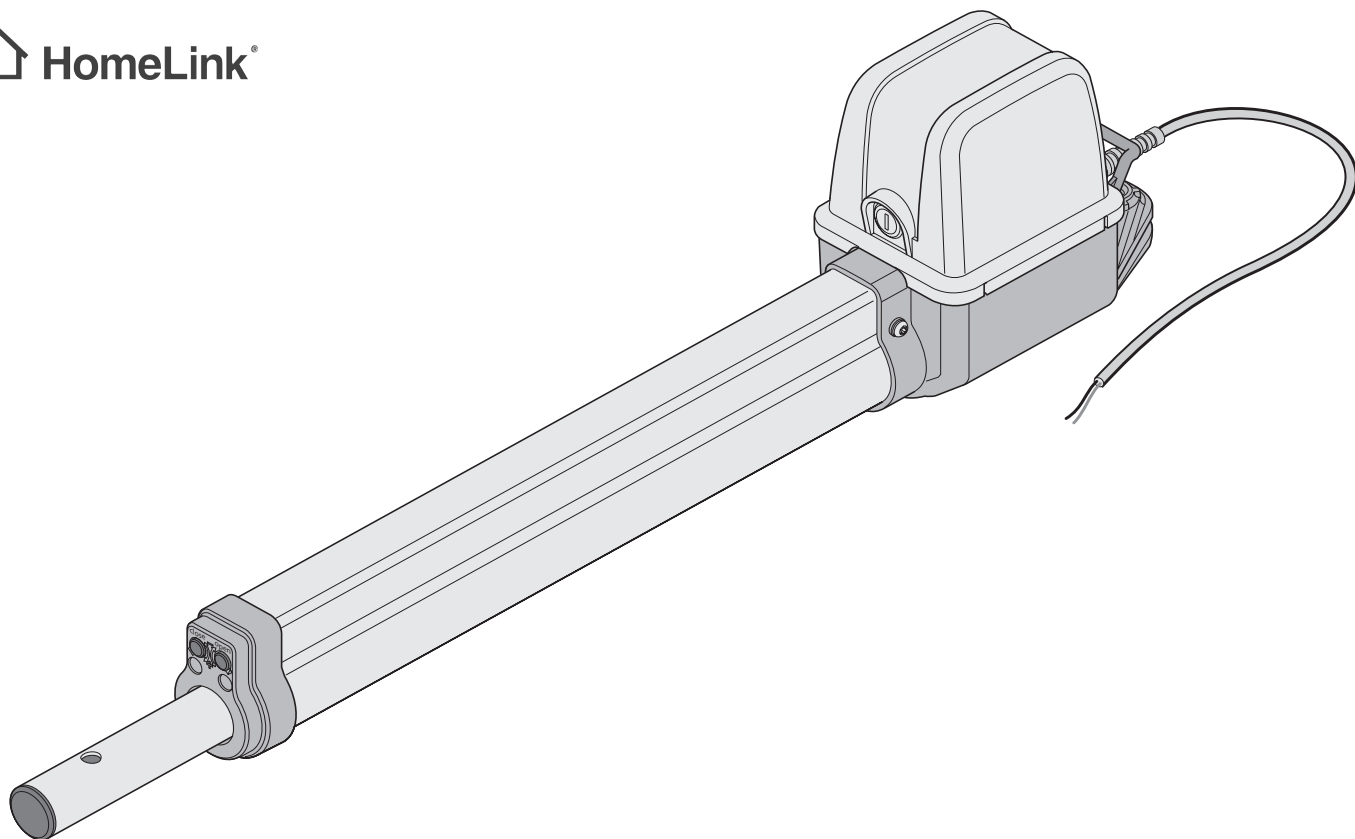


HomeLink®



twist 200 E

NL

Inhoudsopgave

Algemene informatie	3	Slot voor radio.....	22
Iconen	3	Automatische sluiting	22
Veiligheidsinstructies.....	3	Aansluiting op de stroomvoorziening (AC 230 V)	22
Beoogd gebruik.....	3	Zekeringen	22
Niet beoogd gebruik	4	Toebehoren	25
Toegestane deurbladmaten.....	4	Veiligheidsinstructies.....	25
Technische specificatie	4	Waarschuwingslicht	25
Afmetingen	5	Sleutelschakelaar.....	25
Functiebeschrijving	5	Fotocel	25
Montagevoorbereidingen	6	Verbindingskabelset.....	26
Veiligheidsinstructies.....	6	Hoofdschakelaar	26
Benodigd gereedschap	6	Externe antenne.....	26
Persoonlijke beschermende uitrusting	6	Elektronisch slot DC 24 V	27
Omvang van de levering	6	Onderhoud en verzorging	28
Montage	7	Veiligheidsinstructies.....	28
Tips voor de montage	7	Regelmatige controle	28
Inbouwpositie aandrijving.....	7	Overige	29
A-/B-maattabel	8	Demontage.....	29
1. Instelling van de eindstand deur "OPEN/open".....	8	Afvoeren	29
2. Instelling van de eindstand deur "DICHT/close"	8	Hulp bij storingen	30
Instelling van de eindschakelaars	9	Tips voor het opsporen van storingen.....	30
Opmerkingen voor het instellen van de eindstanden	9	Aansluitschema	32
Noodontgrendeling bij stroomuitval en montage.....	9	Bedradingschema	33
Kap afnemen.....	10		
Montage van de beslagen.....	10		
Voorbeelden voor afmetingen A/B.....	10		
Deur naar buiten openen	11		
Stijl/pilaarbeslag	11		
Deurbladbeslag	11		
Houtstijlbeslag.....	11		
Besturing monteren.....	12		
Inbedrijfname	15		
Algemene opmerkingen	15		
Vorbereidingen voor continu bedrijf.....	15		
Continu bedrijf activeren	15		
Krachttolerantie instellen.....	16		
Handzenders programmeren	16		
Gebruik / bediening	17		
Veiligheidsinstructies.....	17		
Normale werking	17		
Werking in de zomer / winter.....	17		
Tussenstop.....	17		
Obstakelherkenning	17		
Deur openen en sluiten	17		
Besturingsreset	18		
Radio-ontvanger.....	18		
Indicatie- en toetsenverklaring	18		
Handzenders programmeren	18		
Handzendertoets uit radio-ontvanger wissen.....	19		
Alle radiocodes van een kanaal wissen	19		
Geheugen van de radio-ontvanger wissen	19		
Externe antenne aansluiten	19		
Hulp bij storingen	19		
Aanvullende functies en aansluitingen	20		
Jumper	20		
Potentiometer voor krachttolerantie	20		
Drukknoppen op de besturing.....	20		
Lichtdioden (LED)	21		
DIP-schakelaar.....	21		

Algemene informatie

Iconen



ATTENTIETEKEN:

Belangrijke veiligheidsinstructies!
Voor de veiligheid van personen is het van levensbelang dat alle aanwijzingen worden opgevolgd.
Deze aanwijzingen bewaren!



AANWIJSTEKEN:

Informatie, nuttige aanwijzing!

1 (1) Verwijst naar het begin of in de tekst naar een afbeelding.

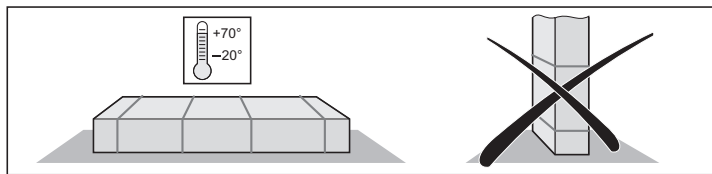
Veiligheidsinstructies

Algemeen

- Deze montage- en bedieningshandleiding moet door de persoon die de aandrijving monteert, gebruikt of onderhoudt, gelezen, begrepen en nageleefd worden.
- De fabrikant is niet aansprakelijk voor schade of bedrijfsstoringen die door het niet-naleven van de montage- en bedieningshandleiding ontstaan.
- Ongevalspreventievoorschriften en geldende normen in de betreffende landen in acht nemen.
- De geldige richtlijnen en normen moeten tijdens montage en gebruik in acht worden genomen, bijv.: EN 12453, EN 12604, EN 12605
- Vóór het werken aan de deur of de aandrijving altijd de besturing spanningsloos maken en beveiligen tegen herinschakelen.
- Aan de mechaniek of de sluitkanten van de deur kan er gevaar bestaan om bekneld te raken of zich te snijden.
- Gebruik nooit een beschadigde aandrijving.
- Na de montage en de ingebruikneming moeten alle gebruikers over de functies en de bediening van de draaideuraandrijving worden opgeleid.
- Gebruik alleen originele reserveonderdelen, accessoires en origineel bevestigingsmateriaal van de fabrikant.

over de opslag

- De aandrijving mag alleen in gesloten en droge ruimtes bij een ruimtetemperatuur van -20 ... +70°C opgeslagen worden.
- De aandrijving liggend opslaan.



voor het gebruik

- Geen kinderen of niet opgeleid personen de deurbesturing laten bedienen.
- Bij het openen of sluiten van de deur mogen zich geen kinderen, personen, dieren of voorwerpen in het bewegingsbereik van de deur bevinden.
- Bedien de deur alleen per afstandsbediening als u de deur duidelijk kunt zien.
- Nooit in de lopende deur of bewegende delen grijpen.
- Veiligheids- en beschermingsfuncties moeten worden geïnspecteerd voor een veilige werking en, indien nodig, moeten storingen worden opgeheven. Zie Onderhoud en service.
- Pas door de deur rijden als hij geheel is geopend.
- Kies de krachttolerantie zo gering mogelijk.

- Bij de automatische sluiting moeten de hoofd- en secundaire sluitranden volgens de huidige geldige richtlijnen en normen worden beveiligd.
- Laat nooit de sleutels zitten, om te voorkomen dat onbevoegden de aandrijvingen kunnen ontgrendelen en de deur openen.

voor de radiobesturing

- De radiobesturing is alleen voor toestellen en installaties toegestaan waarbij een radiosturing in de zender of ontvanger geen gevaar voor mensen, dieren of voorwerpen vormt of waarbij het risico door andere veiligheidsinrichtingen ingedekt is.
- De gebruiker moet erover geïnformeerd worden dat de afstandsbediening van installaties met een risico op ongevallen, indien überhaupt, alleen bij direct visueel contact mag gebruikt worden.
- De radiobesturing mag alleen gebruikt worden als de beweging van de deur ingezien kan worden en als zich geen personen of voorwerpen in het bewegingsbereik bevinden.
- Handzender zodanig bewaren dat ongewilde bediening, bijv. door kinderen of dieren uitgesloten is.
- De exploitant van de draadloze installatie heeft generlei bescherming tegen storingen door andere radiozendinstallaties en toestellen (bijv.: radiozendinstallaties die reglementair in hetzelfde frequentiebereik gebruikt worden). Bij het optreden van ernstige storingen, gelieve contact op te nemen met de voor u bevoegde centrale met radiostoringsmeettechniek (radioplaatsbepaling)!
- Handzender niet op radiotechnisch gevoelige plaatsen of installaties gebruiken (bijv.: luchthaven, ziekenhuis).

Typeplaatje

- Het typeplaatje is op de binnenzijde van het deksel van de besturing aangebracht.

Beoogd gebruik



OPMERKING!

Na inbouw van de aandrijving moet de verantwoordelijke persoon voor de inbouw van de aandrijving volgens machinerichtlijn 2006/42/EG een EG-conformiteitsverklaring voor de deurinstallatie opmaken en het CE-teken en een typeplaatje aanbrengen. Dit geldt tevens voor montage voor privé-objecten, als de aandrijving achteraf wordt aangebracht op een handmatig bediende deur. Deze documenten en de montage- en bedieningshandleiding van de aandrijving blijven bij de exploitant.

- De aandrijving is uitsluitend bestemd voor het openen en sluiten van deuren. Elk ander, of daarboven uitgaand, gebruik geldt als niet beoogd gebruik. Voor schade die door ander gebruik ontstaat, kan de fabrikant niet aansprakelijk gesteld worden. Het risico draagt alleen de exploitant. De garantie vervalt hierdoor.
- Deuren die met een aandrijving geautomatiseerd worden, moeten aan de momenteel geldende normen en richtlijnen voldoen: bijv. EN 12453, EN 12604, EN 12605.
- Neem de veiligheidsafstanden volgens de norm EN 12604, tussen deurbladen en omgeving in acht.
- Aandrijving mag alleen in een technisch perfecte staat, volgens het beoogd gebruik, op een veilige manier conform de aanwijzingen in de montage- en bedieningshandleiding gebruikt worden.
- Storingen, die de gezondheid schaden, onmiddellijk verhelpen.
- De deurbladen mogen slechts een geringe speling in de scharnieren hebben.
- De deurbladen moet stabiel en buigstijf zijn, d.w.z. ze mogen bij het openen of sluiten niet doorbuigen of wringen.
- De besturing DSTA24 en de aandrijving twist 200 mogen alleen samen worden gebruikt.
- De besturing DSTA24 en de aandrijvingen twist 200 zijn alleen bedoeld voor het particuliere bereik.
- Deze elektrische aandrijving wordt alleen gebruikt voor het openen en sluiten van draaideurinstallaties met 1 of 2 bladen.

Algemene informatie

Niet beoogd gebruik

- Het openen of sluiten van kleppen, bijv. voor de toegang tot huisdaken en dergelijke.
- Het gebruik met 2x twis200E, EL op een blad is niet toegestaan.
- Een gemengd gebruik met 1 x twist 200 E en 1 x twist XL is alleen toegestaan in combinatie met de ombouwset **twist XS # 3248V000**.

Toegestane deurbladmaten

Lengte:	min. 0,8 m ...max. 2,5 m
Hoogte:	max. 2,5 m
Gewicht:	max. 200 kg
open vlakke:	min. 50 %, onafhankelijk van de grootte van het deurblad
Deurhelling:	0 %

Gebruik met stijgende deuren

! LET OP!
Kans op letsel bij gebruik met stijgende deuren zonder tegengewicht!
Het gewicht van deuren met stijging moet optimaal gecompenseerd zijn, om ongecontroleerd dichtvallen in de ontgrendelde stand te voorkomen!

i OPMERKING!
Het gebruik van de twist 200E met een stijgende deur is alleen mogelijk en toegestaan in combinatie met een poortbeslag 3129V001 (linker deurblad) of 3129V003 (rechter deurblad)!

- Gewicht: max. 120 kg
- Lengte: max. 2,5 m
- Deurstijging: max. 10 %

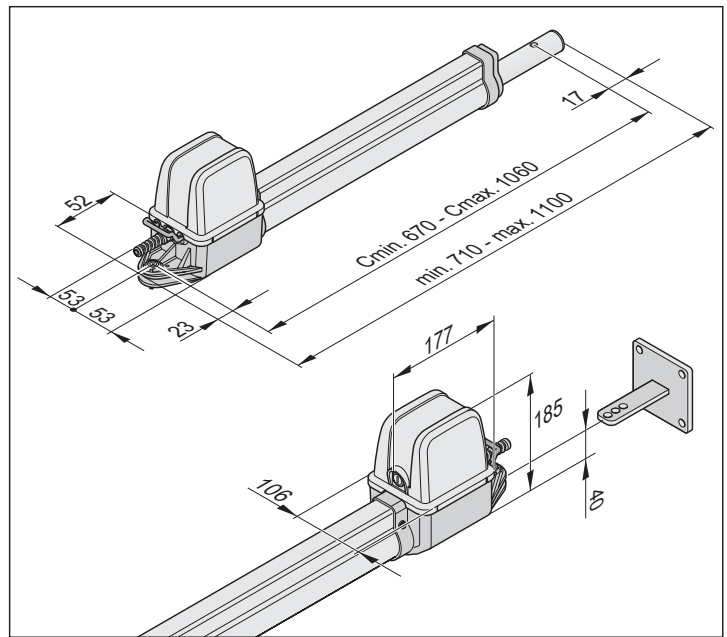
Technische specificatie

	met 1 blad	met 2 bladen	Eenheid
Algemeen			
Looptijd afhankelijk van afmeting A/B	ca. 10 ...22	ca. 15 ...27	seconden
Beschermingsklasse			
Aandrijving	IP 44	IP 44	
Besturingsbehuizing	IP 65	IP 65	
Nominale spanning	220 ...240	220 ...240	AC/V
Nominale frequentie	50	50	Hz
Gebruikstemperatuurbereik			
Aandrijving	↕-30 ↕+70	↕-30 ↕+70	°C
Besturingsbehuizing	↕-30 ↕+70	↕-30 ↕+70	°C
Slag (per aandrijving)	390	390	mm
Max. trek- en drukkracht	2000	2000	N
Inschakelduur:	15	15	%
Stand-by			
Nominaal stroomverbruik	20	20	mA
Nominaal opgenomen vermogen	2,2	2,2	W
Nominaal bedrijf			
Motorspanning:	ca. 22	ca. 20	DC/V
Nominaal stroomverbruik:	ca. 3	ca. 6	A
Nominaal opgenomen vermogen:	ca. 118	ca. 234	W

Emissiewaarde op de werkplek < 75 dBA - alleen aandrijving.

Afmetingen

Alle maten in mm.



Functiebeschrijving

i OPMERKING!
De eindstanden (deur OPEN + DICHT) worden via interne eindschakelaars van de aandrijving ingesteld en vervolgens tijdens het bedrijf gedetecteerd.

Het in- en uitschuiven van de schuifbuis veroorzaakt het openen of sluiten van het deurblad. Wanneer de ingestelde eindstanden worden bereikt, schakelt de aandrijving zich automatisch via de eindschakelaars uit.

Vergrendelen van de deur

i OPMERKING!
Een eindaanslag in de eindstand "deur DICHT" is absoluut noodzakelijk. Een elektronisch slot kan als aanvullende vergrendeling worden geïnstalleerd.

Voor het vergrendelen heeft het deurblad geen slot nodig, omdat de aandrijving zelfborgend is (aangesloten op de besturing). De deur kan niet handmatig open worden geduwd zonder de aandrijving of de beslagen te beschadigen.

Afstandsbediening

De aandrijving kan met de meegeleverde afstandsbediening worden bediend, nadat de afstandsbediening op de radio-ontvanger werd geprogrammeerd.

Veiligheidsvoorzieningen

De besturing heeft een automatische krachtbewaking. Als de aandrijving voor het openen of sluiten meer kracht nodig heeft dan tijdens de programmeerloop werd geprogrammeerd, stopt de aandrijving en keert om (richting deur "DICHT/close") of het blijft staan (richting deur "OPEN/open").

Het is mogelijk om verschillende veiligheidsvoorzieningen op de besturing aan te sluiten, zie aanvullende functies en aansluitingen.

Bijv.:

- Fotocel.
- Veiligheidscontactlijst met extra evaluatie-eenheid.

Algemene informatie

Inbouwverklaring

voor de inbouw van een onvolledige machine
volgens de machinerichtlijn 2006/42/EG, bijlage II deel 1 B

SOMMER Antriebs- und Funktechnik GmbH
Hans-Böckler-Straße 21 - 27
73230 Kirchheim unter Teck
Duitsland

verklaart hiermee dat de besturing

twist 200 E

vanaf de typeaanduiding twist 200 E 01/10 aan de machinerichtlijn 2006/42/EG voldoet en voor de inbouw in een deurinstallatie bestemd is.

• De volgende fundamentele veiligheidsvoorschriften volgens bijlage I werden toegepast en in acht genomen:

- algemene grondbeginselen nr. 1

1.2. Veiligheid en betrouwbaarheid van besturingen
Veiligheidsingang I klem 17 + 18; Cat 2 / PL C
interne krachtbegrenzing cat 2 / PL C
Veiligheidscategorieën conform EN 13849 - 1:2008

• Conform is met de bepalingen van de EG bouwproductrichtlijn 89/106/EG.
Voor het deel bedrijfskrachten werden de betreffende eerste controles in samenwerking met erkende keuringsinstanties uitgevoerd. Hierbij werden de geharmoniseerde normen EN 13241-1, EN 12453 en EN 12445 toegepast. De gekeurde combinaties zijn in de tabel "Referentielijst" op het internet op www.sommer.eu terug te vinden.

• Conform is met de laagspanningsrichtlijn 2006/95/EG
• Conform is met de EMC-richtlijn 2004/108/EG

• De technische documenten werden volgens bijlage VII B opgesteld.

Het product mag pas in gebruik genomen worden, als vastgesteld werd dat de deurinstallatie aan de bepalingen van de machinerichtlijn voldoet.



Kirchheim, 29-12-2009

documenten

Jochen Lude
Verantwoordelijke voor de

D Funkempfänger

EU-Konformitätserklärung

Die Firma

SOMMER Antriebs- und Funktechnik GmbH
Hans-Böckler-Straße 21-27
D-73230 Kirchheim/Teck

erklärt, daß das nachfolgend bezeichnete Produkt bei bestimmungsgemäßer Verwendung den grundlegenden Anforderungen gemäß Artikel 3 der R&TTE-Richtlinie 1999/5/EG entspricht und daß die folgenden Normen angewandt wurden:

Produkt: RF Remote Control for Doors & Gates

Typ: RM01-868, RM02-868-2, RM02-868-2-TIGA
RM03-868-4, RM04-868-2, RM08-868-2
RM01-434, RM02-434-2, RM03-434-4, RM04-434-2
RX04-RM02-868-2, RX04-RM02-868-2-TT
RX04-RM02-434-2, RX04-RM02-434-2-TT

Angewandte Richtlinien und Normen sind:

- ETSI EN 300220-2:2007-06
- ETSI EN 301489-1:2008-04
- DIN EN 60950-1:2006

Kirchheim/Teck, 21.06.2010

Jochen Lude

Dokumentenverantwortlicher

Montagevoorbereidingen

Veiligheidsinstructies



LET OP!

De besturing wordt met een netsnoer geleverd, deze alleen voor de montage van de aandrijvingen gebruiken. Na afsluiting van de montage het netsnoer afklemmen en door een vaste leiding vervangen. Het netsnoer is niet voor permanent gebruik of gebruik buiten toegestaan.

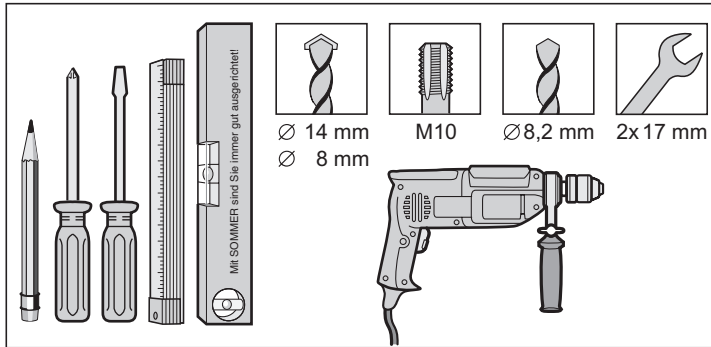


LET OP! GEVAAR VOOR BESCHADIGING DOOR SPANNINGSSCHOMMELINGEN.

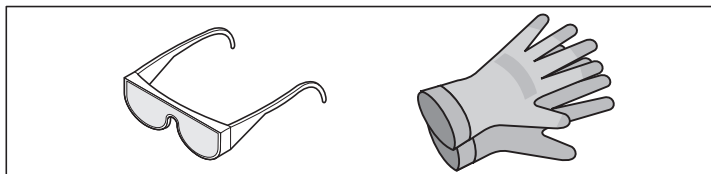
Spanningsschommelingen, bijv. door lasapparaten, kunnen de besturing vernietigen. Besturing pas op de stroomvoorziening aansluiten, nadat alle montagewerkzaamheden zijn afgesloten.

- Alle kabels van de aandrijving moeten in voor het beoogde gebruik geschikte kabelbuizen worden gelegd (bijv. voor het leggen in de grond).
- Het aansluiten van de besturing aan de voeding mag alleen een erkende elektricien uitvoeren.
- Tijdens de montage moet de montage- en gebruikshandleiding in acht worden genomen.
- Demonteer de deurvergrendelingen (elektronisch slot, nachtschoot, etc.) vóór montage van de aandrijving of maak ze onbruikbaar.
- Zorg voor een stabiele bevestiging aan de stijl/pilaar, omdat bij het openen en sluiten van de deur krachten optreden.
- Bij het vastlassen van beslagen aan de stijlen/pilaren of deurbladen de aandrijving bedekken of demonteren, om beschadiging door vonken en spatten te voorkomen.
- Wordt een toets gebruikt voor het openen of sluiten, dan moet deze op een hoogte van min. 1,6 m worden gemonteerd, zodat kinderen deze niet kunnen bedienen.
- In het openbare bereik alleen toegestaan bevestigingsmateriaal (bijv. pluggen) gebruiken.

Benodigd gereedschap



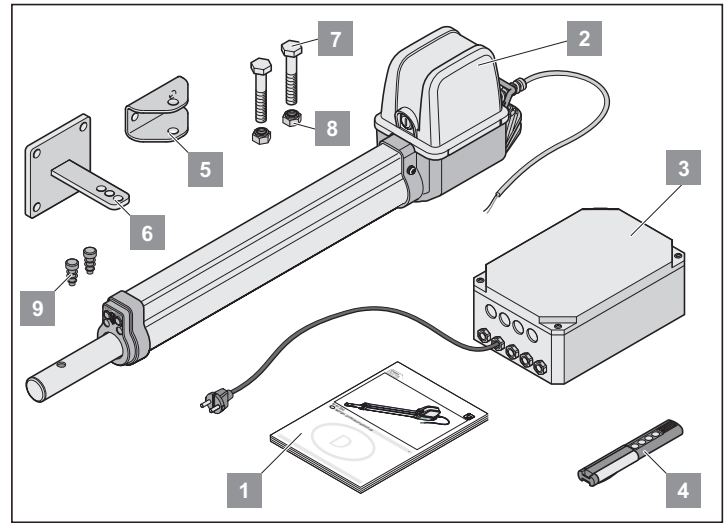
Persoonlijke beschermende uitrusting



- Veiligheidsbril (om te boren)
- Werkhandschoenen

Omvang van de levering

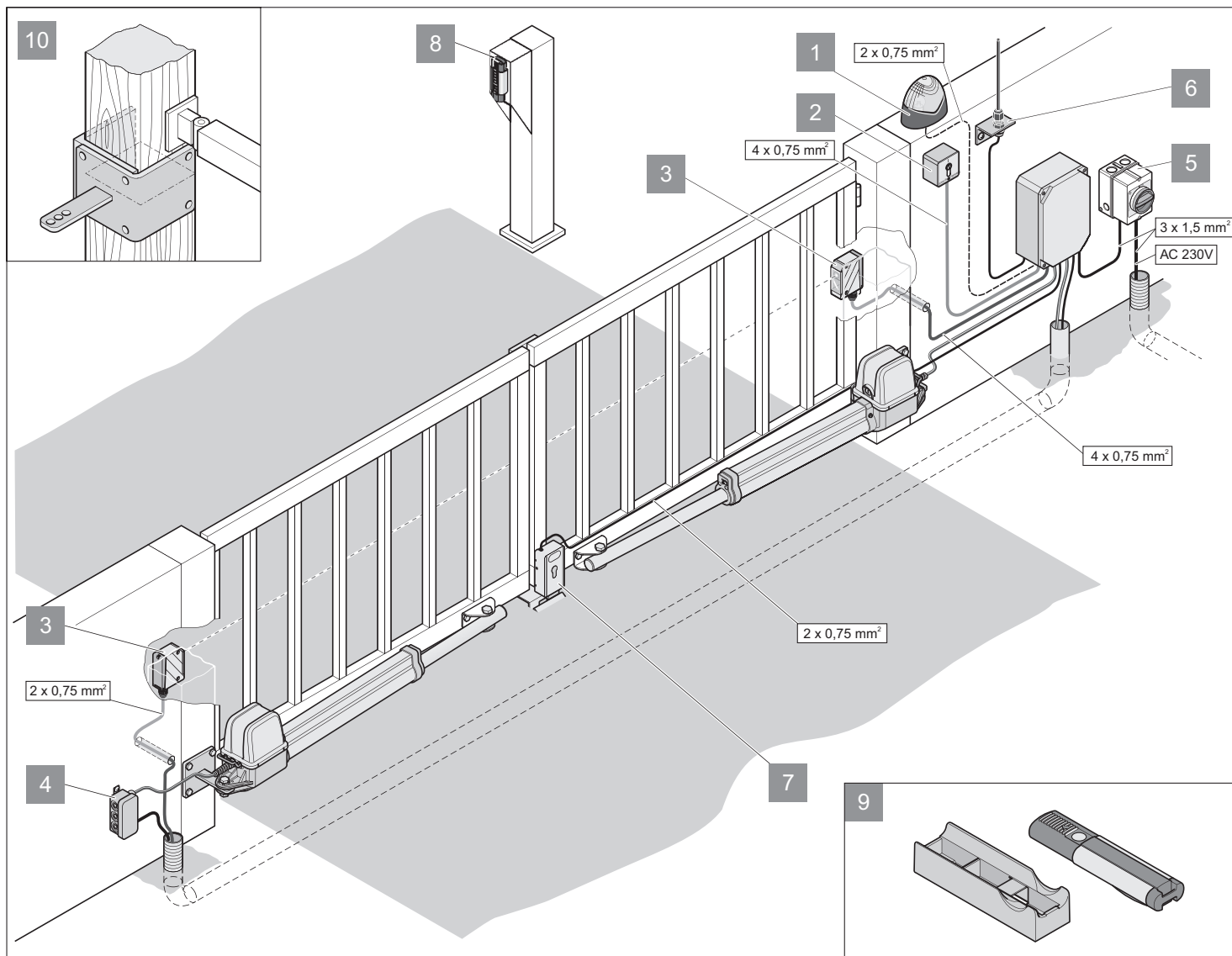
- Controleer de leveromvang voor het begin van de montage, zo bespaart u tijd en onnodig werk bij het ontbreken van een deel.
- De leveromvang kan afhankelijk van de uitvoering van de aandrijving afwijken.



Complete set

	met 1 blad	met 2 bladen	
Gewicht	9,1	13,8	kg
Verpakking (L x B x H):	800 x 200 x 220		mm
1. Montage- en bedieningshandleiding.	1 x	1 x	
2. Aandrijving met kabel.	1 x	2 x	
3. Besturing in de behuizing (incl. radio-ontvanger, trafo en netstekker).	1 x	1 x	
4. Handzender incl. batterij.	1 x	1 x	
5. Beslag voor deurblad.	1 x	2 x	
6. Beslag voor stijlen/pilaren.	1 x	2 x	
7. Zeskantbout van roestvrij staal M10x45.	2 x	4 x	
8. Borgmoer van roestvrij staal M10.	2 x	4 x	
9. Stop.	2 x	4 x	

Montage



Tips voor de montage

- Montagesoort van de besturing samen met de gebruiker bepalen.
- De besturing niet binnen zichtbereik van de straat monteren, omdat buitenstaanders de behuizing en de besturing anders zouden kunnen beschadigen.
- In het geval van deurbladlengtes van meer dan 2 m of van deuren met twee bladen moet een grondaanslag of een aanslaglijst worden aangebracht.



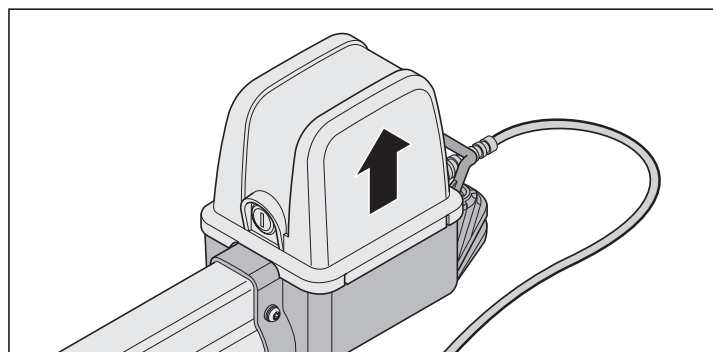
OPMERKING!

Andere impulsgevers zijn: handzender, Telecody, draadloze schakelaar en sleutelschakelaar. Bij de handzender, Telecody of interne ontvanger moet geen verbinding sleiding naar de aandrijving geïnstalleerd worden, vraag uw vakhandel om advies.

1.	Waarschuwingsslicht DC 24 V.
2.	Sleutelschakelaar (1- of 2-contacten).
3.	Fotocel.
4.	Verbindingskabelset 7 m.
5.	Hoofdschakelaar (afsluitbaar).
6.	Staafantenne (incl. kabel).
7.	Elektronisch slot DC 24 V.
8.	Telecody.
9.	Auto- / wandhouder voor handzender.
10.	Houtstijlbeslag.

Inbouwpositie aandrijving

Aandrijving horizontaal monteren. Let op de inbouwpositie van de motor, de motor moet altijd naar boven wijzen.



Montage

A-/B-maattabel



OPMERKING!

Vóór de montage moeten de afmetingen A/B worden bepaald; zonder deze afmetingen kan de aandrijving niet juist worden geïnstalleerd en gebruikt.

- Let op verschillende afmetingen van stijlen/pilaren.

A B	80	100	120	140	160	180	200	220	240	260
100	90°	100°	110°	115°	125°	130°	120°	110°	105°	100°
120	90°	100°	105°	115°	120°	125°	110°	105°	100°	95°
140	90°	100°	105°	110°	115°	115°	105°	100°	95°	90°
160	90°	95°	105°	110°	115°	110°	100°	95°	90°	
180	90°	95°	100°	105°	110°	100°	95°			
200	90°	95°	100°	105°	100°	90°				
220	90°	95°	100°	95°	90°					
240	90°	95°								
260	90°									



OPMERKING!

De afmetingen A/B moeten zodanig worden gekozen, dat de gewenste openingshoek wordt bereikt. De aangegeven openingshoek (D) is een richtlijn voor de maximale hoek. In het geval van deurbladlengtes van *meer* dan 1,5 m moet de afmeting minimaal 140 mm bedragen.

- Afmetingen A, B in mm
- D = maximale openingshoek in graden
- 1 omwenteling = 1,25 mm verstelweg bij het instellen van de eindschakelaar

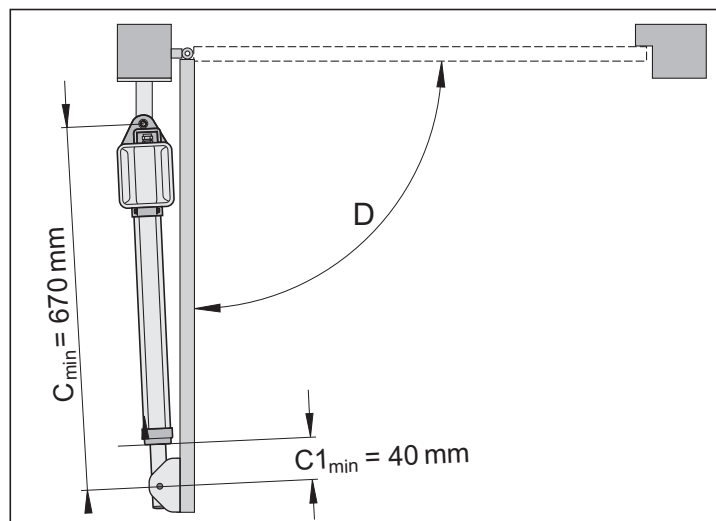


OPMERKING!

Tijdens het instellen van de eindstanden de volgende instructies in acht nemen. Dat zorgt ervoor, dat:

- de aandrijving in de DICHT-stand maximaal stijf is,
- de maximale loopweg volledig wordt benut,
- alleen een eindschakelaar (DICHT-stand) moet worden ingesteld.

1. Instelling van de eindstand deur "OPEN/open"



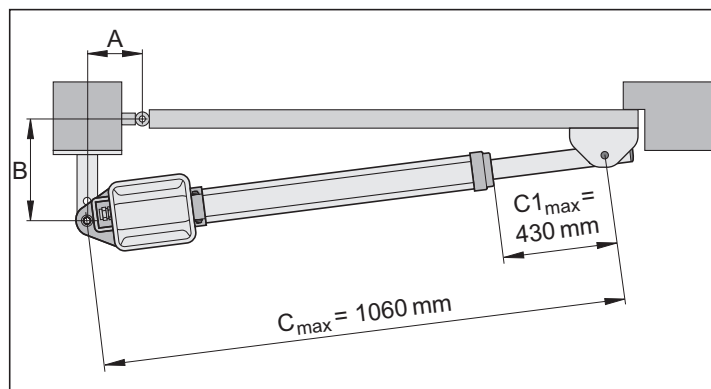
OPMERKING!

Eindstand deur "OPEN/open", standaardinstelling ca. C1 = 40 mm.

1. Afmetingen A/B meten en vergelijken met die voorgeschreven waarden in de A/B-maattabel.
2. Stijlbeslag volgens de geselecteerde afmetingen A/B aan de stijl monteren.
3. De deur in de gewenste OPEN-stand plaatsen. De maximaal mogelijke openingshoek D in de A/B-maattabel in acht nemen.
4. De aandrijving uit de verpakking nemen en in het stijlbeslag inhaken. Bij aflevering is de aandrijving maximaal ingetrokken.
5. Aandrijving voorlopig met het deurbeslag aan de deur bevestigen, bijv. met behulp van een klem.

6. Eindstand deur "OPEN/open" instellen. Zie hoofdstuk Instelling van de eindschakelaars

2. Instelling van de eindstand deur "DICHT/close"



OPMERKING!

Eindstand deur "DICHT/close", standaardinstelling ca. C1 = 430 mm. Dit komt overeen met de maximaal mogelijke waarde voor C1 of Cmax! De maximale waarden voor C1 = 430 mm en C = 1060 mm niet overschrijden!

1. Deur handmatig sluiten. Hiervoor de aandrijving ontgrendelen, zie "Ontgrendelen van de aandrijving", pagina 9.
2. De afmeting C1 aan de aandrijving meten en controleren, dat C1 niet groter is dan C1max = 430 mm.
3. Afmeting C1 instellen. Zie "Instelling van de eindschakelaars".
4. Hiervoor de besturing aansluiten op de vooraf geïnstalleerde netstekkers en aandrijving verbinden, zie hoofdstuk "Aandrijving op besturing aansluiten".

Montage

Instelling van de eindschakelaars

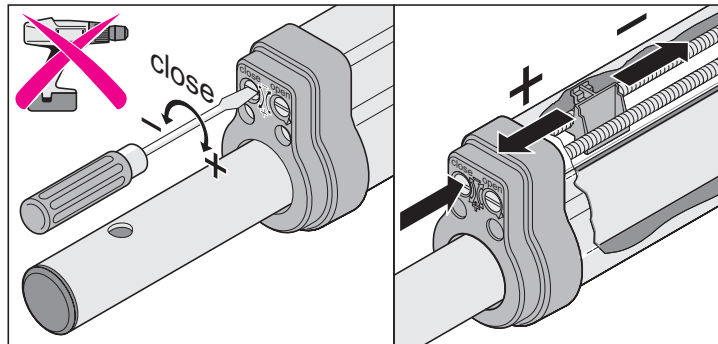


LET OP!

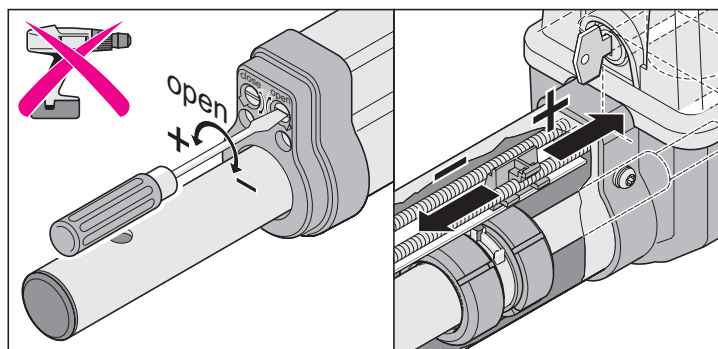
Vóór het instellen van de eindschakelaar de volgende "Opmerkingen voor het instellen van de eindstanden" strikt in acht nemen!

Een veronachtzaming van de opmerkingen en instructies kan tot onherstelbare schade aan de aandrijving en de besturing leiden!

Deur DICHT



Deur OPEN



Opmerkingen voor het instellen van de eindstanden



LET OP!

De eindschakelaar nooit met een accuschroevendraaier of dergelijks verstellen, dit kan de eindschakelaar vernietigen.



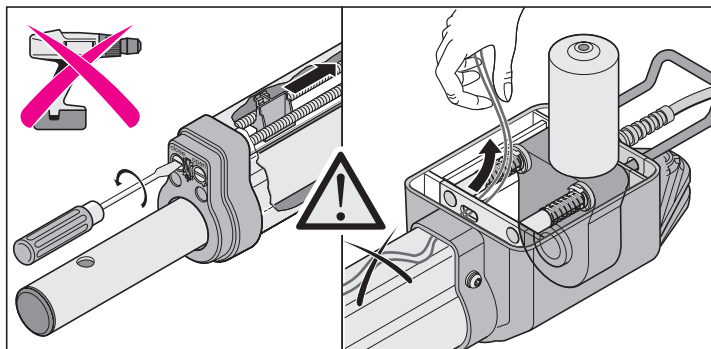
LET OP!

Aandrijving nooit op 230 V aansluiten, de motor wordt onmiddellijk vernietigd.



LET OP!

Vóór de montage de eindschakelaar voor "deur OPEN/open" en "deur DICHT/close" instellen. Het deurblad mag niet tegen de behuizing worden verplaatst, anders kan het worden beschadigd.



LET OP!

Aansluitkabel van de eindschakelaars na het verstellen altijd naleggen, anders kunnen ze in de kabelbuis vast komen te zitten.

Noodontgrendeling bij stroomuitval en montage

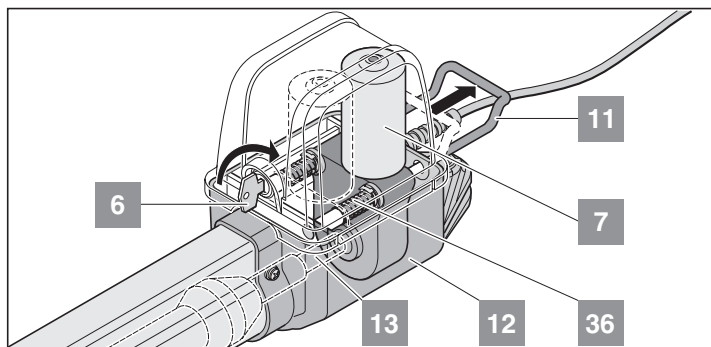


LET OP!

Noodontgrendeling alleen uitvoeren, als de besturing stroomloos en tegen opnieuw starten beveiligd is.

Bij stroomuitval kan de deur - na het ontgrendelen van de aandrijving - handmatig worden gesloten of geopend, onafhankelijk van zijn huidige positie.

Ontgrendeling van de aandrijving



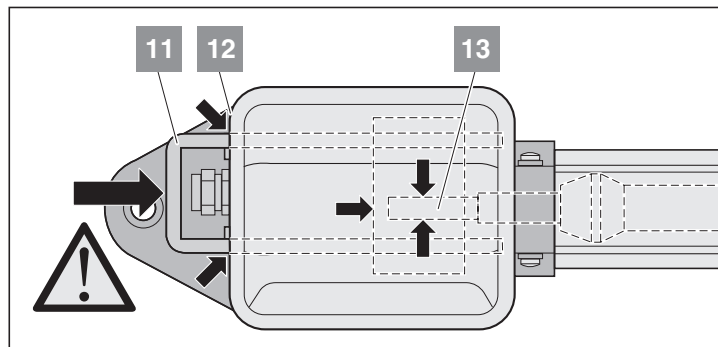
1. Sleutel (6) 90° naar rechts draaien - noodlosbeugel (11) wordt ontgrendeld.
2. Noodlosbeugel (11) van de behuizing (12) wegtrekken, de motor (7) wordt van de draadspil (13) afgetrokken. De veren (36) schuiven de motor (7) weg van de draadspil (13).
Ontgrendelen vergemakkelijken: Doorbladen handmatig bewegen.

Montage

Vergrendeling van de aandrijving

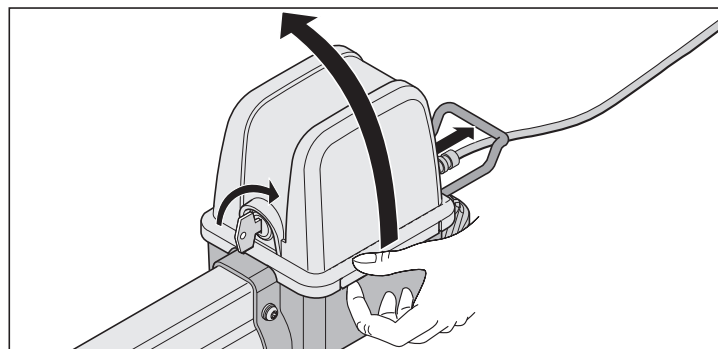
1. Zoals noodontgrendeling, in omgekeerde volgorde.

i **OPMERKING!**
De noodlosbeugel (11) moet vlak bij de behuizing (12) zitten. Als de aandrijving niet volledig is vergrendeld, wordt de motor (7) beschadigd.



Kap afnemen

i **OPMERKING!**
Kap alleen afnemen, als de besturing stroomloos en tegen opnieuw starten beveiligd is.



Montage van de beslagen

i **OPMERKING!**
De stevigheid van de meegeleverde beslagen is aangepast aan de aandrijving (twist 200). Als andere beslagen worden gebruikt, kan geen garantie worden gegeven.

i **OPMERKING!**
Als de afmeting B kleiner is dan de kleinste afmeting B in de tabel, monteer dan een afstandsplaat onder het stijlbeslag, zodat de afmeting B tenminste 100 mm bereikt (zie A/B-maattabel).

- Bij het vastlassen van beslagen aan de stijlen/pilaren of deurbladen de aandrijving bedekken of demonteren, om beschadiging door vonken en spatten te voorkomen.
- Bij dikke stenen of betonnen stijlen moet het beslag zo worden bevestigd, dat de pluggen tijdens het gebruik niet los kunnen komen. Gelijmde verankeringen, waarbij een schroef zonder spanning in het metselwerk wordt ingelijmd, zijn geschikter dan spreidankers van staal of kunststof.
- De afstanden tussen doorbladen en stijlen of deurbladen in aandrijving moeten aan de actuele geldende normen voldoen.

Stalen stijlen

Neem de wanddikte van de stijl in acht!
Het beslag kan direct aan de stalen stijlen worden gelast of geschroefd.

Stenen of betonnen stijlen

Bij het bevestigen van het beslag aan de stenen stijl in acht nemen, dat de bevestigingsgaten niet te dicht bij de rand van de stijl zitten. De vereiste afstand hangt af van het soort plug. De plugfabrikanten geven aanbevelingen.

Houten stijlen

U kunt het meegeleverde beslag gebruiken, omdat geen grote krachten optreden.
Als het meegeleverde beslag op uw deur niet kan worden gebruikt, vraag dan uw dealer om speciale beslagen (bijv. beslag voor houten stijl).

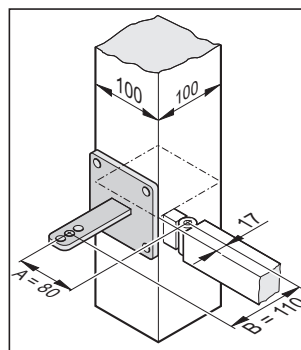


LET OP!

Na het monteren van de beslagen geen las- of slijpwerkzaamheden meer uitvoeren. De restproducten van deze werkzaamheden leiden tot een snelle corrosie van de beslagen.

Voorbeelden voor afmetingen A/B

1. Kleine stijl



Gegeven:

Stalen stijl 100 mm x 100 mm
gewenste openingshoek min. 90°
Bladlengte 1,5 m

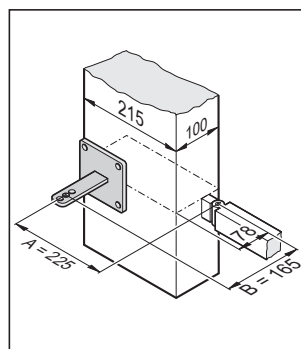
Gemeten:

A = 80 mm
B = 110 mm

Resultaat volgens tabel

A = 80 mm
B = 120 mm
Openingshoek = max. 94°

2. Lange stijl



Gegeven:

Betonnen stijl 215 mm x 100 mm
gewenste openingshoek min. 95°
Bladlengte 2,5 m

Gemeten:

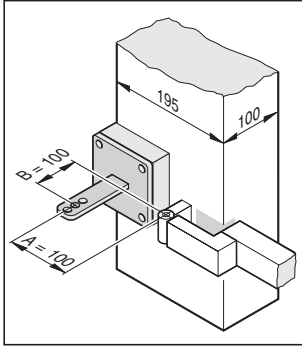
A = 225 mm
B = 165 mm

Resultaat volgens tabel

A = 220 mm
B = 160 mm
Openingshoek = max. 91°

Montage

3. Hengsel / scharnier binnen

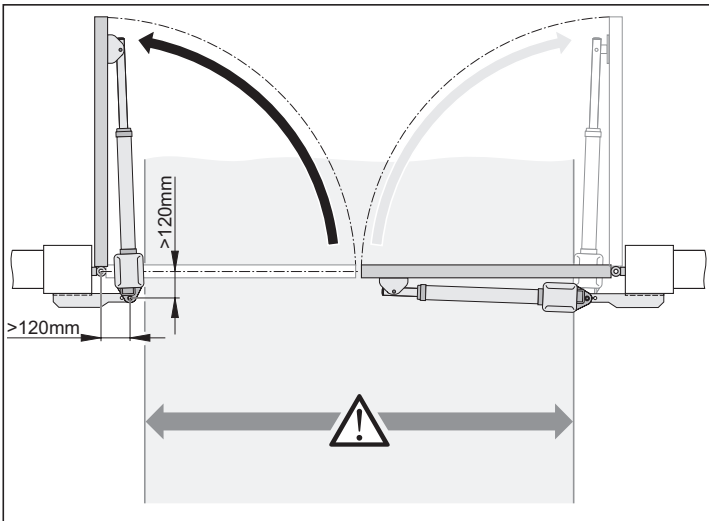


Een afstandsstuk moet onder het stijlbeslag worden gemonteerd, omdat de afmeting B kleiner is dan 100 mm. De afmeting B wordt zodoende op 100 mm gebracht.

Resultaat volgens tabel

A = 100 mm
B = 100 mm
Openingshoek = max. 105°

Deur naar buiten openen

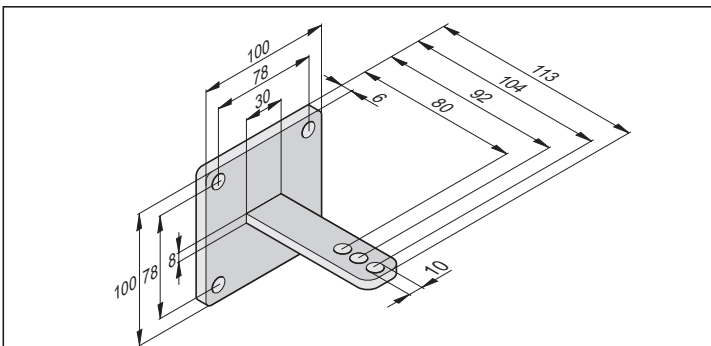


LET OP!

Afhankelijk van de inbouwsituatie wordt de doorrijbreedte op elke kant om ca. 150 mm verminderd, omdat de aandrijvingen naar de doorgang uitsteken. De afmetingen A/B moeten elk minstens 120 mm bedragen.

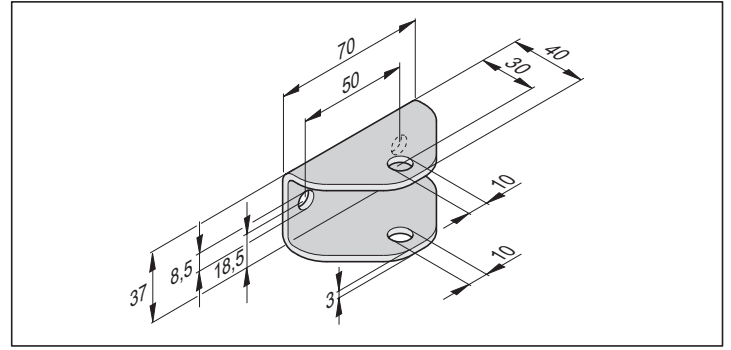
- Het stijl/pilaarbeslag ter plaatse vervaardigen, deze moet altijd aan de afmetingen van de stijl/pilaar worden aangepast.

Stijl/pilaarbeslag



- Montagehoogte van de grond tot de onderkant van het beslag min. 50 mm. De bevestigingsmogelijkheden van de aandrijving op het deurblad kunnen hierdoor worden beperkt.
- Moer aan de schroef zo vasttrekken, dat de aandrijving nog gemakkelijk gedraaid kan worden.

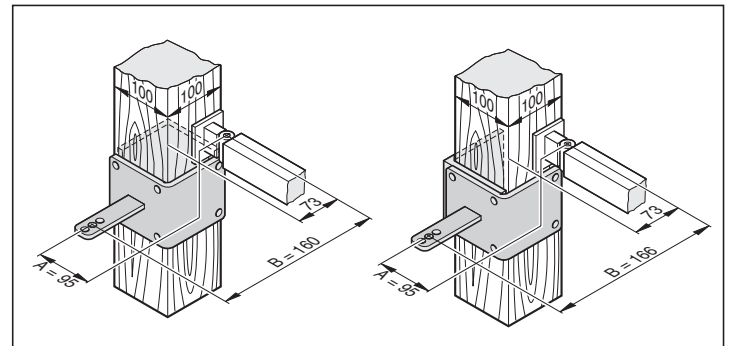
Deurbladbeslag



- Deur sluiten
- Beslag op de schuifbuis van de aandrijving monteren, schroef alleen van boven doorsteken.
- Klem het beslag op het deurblad vast en controleer met behulp van een proefruw de eindstandinstelling van de eindschakelaars.
- Horizontale uitlijning van de aandrijving in drie standen controleren:
 - Deur "DICHT".
 - Deur "OPEN".
 - Deur 45° geopend.
- Als de positie van de beslag juist is, de beslag vast op het deurblad bevestigen.
- Moer aan de schroef zo vasttrekken, dat de aandrijving nog gemakkelijk gedraaid kan worden.

Houtstijlbeslag

Verkrijgbaar als toebehoor.



Montage

Besturing monteren



LET OP!

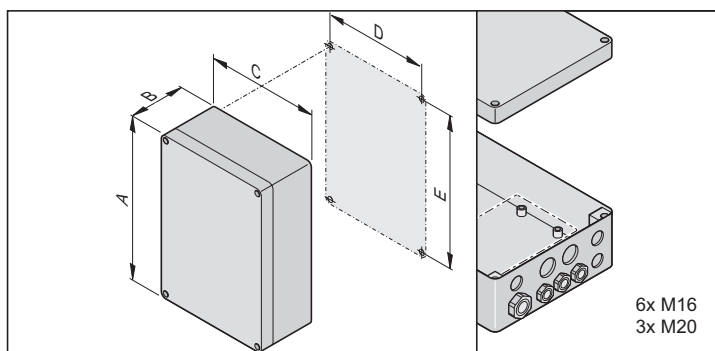
De aandrijving wordt met een netsnoer geleverd, deze alleen voor de montage gebruiken. Na afsluiting van de montage het netsnoer afklemmen en door een vaste leiding vervangen. Het meegeleverde netsnoer is niet voor permanent gebruik of gebruik buiten toegestaan.



LET OP!

Netaansluiting conform EN12453 uitvoeren (lastschakelaar aan alle polen). Afsluitbare hoofdschakelaar (uitschakelen aan alle polen) inbouwen, om tijdens onderhoudswerkzaamheden onopzettelijk inschakelen van de voeding te voorkomen. Zie hiervoor hoofdstuk Toebehoor, hoofdschakelaar op pag. 25.

Gebruik een geschikte voedingsleiding, de door een zekering (16 A, traag) is beveiligd.



Afmeting

Behuizing 2

A	250 mm
B	75 mm
C	175 mm
D	160 mm
E	235 mm



LET OP! GEVAAR VOOR BESCHADIGING DOOR WATER

Indringend water kan de besturing vernietigen. De behuizing alleen aan de daarvoor bestemde bevestigingspunten vastschroeven, niet door de achterwand van de behuizing boren. De behuizing wordt ondicht, water dringt naar binnen en de besturing wordt vernietigd.

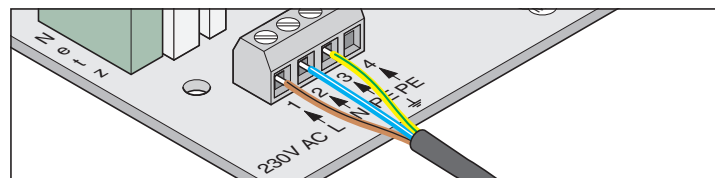
- Werkzaamheden aan de besturing mogen alleen in spanningsloze toestand uitgevoerd worden.
- Ingedrongen vocht met een blazer drogen.
- Het aansluiten van de besturing aan de voeding mag alleen een erkende elektricien uitvoeren.
- De besturingsbehuizing altijd verticaal, met de kabelinvoer naar onderen en niet-trekkend monteren opdat er geen water kan indringen en het deksel waterdicht afsluit.

Aansluiting op de stroomvoorziening (AC 230 V)



OPMERKING!

Toegelaten kabeldiameters voor alle klemmen: 1 mm² - 2,5 mm².



Klem	Benaming	Functie
1	L	Voedingsleiding AC 230 V
2	N	Nulleider
3 + 4	PE	Beschermingsleiding



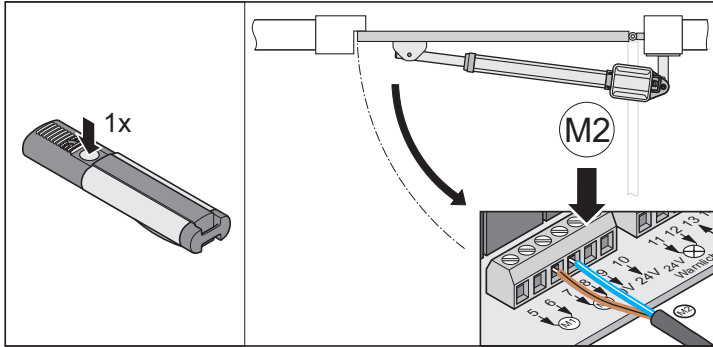
OPMERKING!

De besturing moet door een elektricien aan het stroomnet aangesloten worden.

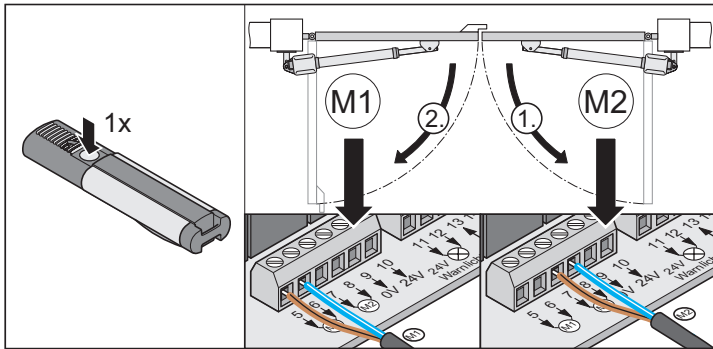
Looprichting controleren

- Na het eerste commando moet zich de aandrijving in de richting van deur "OPEN" verplaatsen. Als de aandrijving zich in de richting van deur "DICHT" verplaatst, ruil dan de aansluitkabels op de besturing.

Deur met 1 blad



Deur met 2 bladen



Klem	Benaming	Functie
5 + 6	M1	<ul style="list-style-type: none"> • met 1 blad: geen functie • met 2 bladen: Aansluiting voor Motor-1 <p>De motor moet aan het deurblad zitten, dat als tweede wordt geopend, of dat van buiten van een aanslaglijst is voorzien.</p> <ul style="list-style-type: none"> • Klem 5: Motorkabel bruin • Klem 6: Motorkabel blauw
7 + 8	M2	<ul style="list-style-type: none"> • met 1 blad: Aansluiting voor de motor • met 2 bladen: Aansluiting voor Motor-2 <p>De motor moet aan het deurblad zitten, dat als eerste wordt geopend, of dat van buiten niet van een aanslaglijst is voorzien.</p> <ul style="list-style-type: none"> • Klem 7: Motorkabel bruin. • Klem 8: Motorkabel blauw.

Inbedrijfname

Algemene opmerkingen



LET OP!

Programmeerloop altijd onder toezicht uitvoeren, omdat de aandrijvingen zich met volle kracht en halve snelheid verplaatsen. Dit betekent een gevaar voor mensen, dieren en voorwerpen in het bereik van de verplaatsing van de deuren.

- LED "WL" of een aangesloten waarschuwingslicht knipperen tijdens de programmeerloop als visuele waarschuwing, onafhankelijk van de instelling van de DIP-schakelaar 4.
- Tijdens de inbedrijfname wordt de vereiste kracht voor het openen en sluiten, de looptijd en de sluitvertraging van de besturing geprogrammeerd en opgeslagen.
- Als de programmeerloop door een stop voor zijn voltooiing wordt gestopt (LED "WL" brandt bij het openen of sluiten), dan worden alle eerden opgeslagen waarden gewist.

Vorbereidingen voor continu bedrijf



LET OP! GEVAAR VAN KORTSLUITING!

Voor het omzetten van de DIP-schakelaar, de besturing spanningsloos maken.

1. Selectie 1 of 2 bladen, gewenste componenten aangesloten en instellingen uitgevoerd, zie Aanvullende functies en aansluitingen.
2. Netaansluiting is aanwezig en de besturing wordt met spanning (AC 230 V) gevoed (LED "Net" brandt).
3. Bevestigingsschroeven van de beslagen vastgetrokken, aandrijvingen kunnen worden bewogen.
4. Kap plaatsen en vastklikken.
5. Noodontgrendeling vastklikken en slot vergrendelen.
6. Deur sluiten.

Continu bedrijf activeren

- Instelling van de eindschakelaars controleren. Deur openen en sluiten. Als de aandrijving in beide eindstanden correct wordt uitgeschakeld, programmeerloop uitvoeren.



OPMERKING!

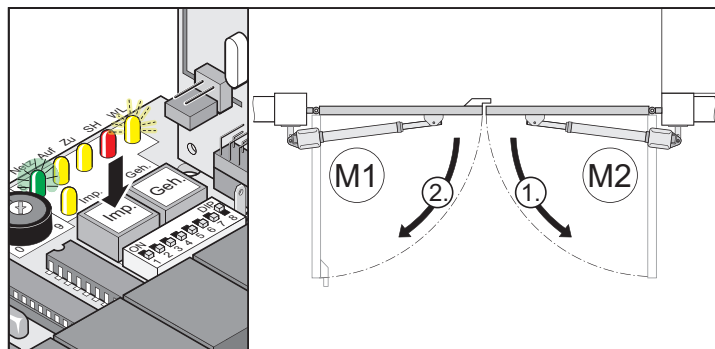
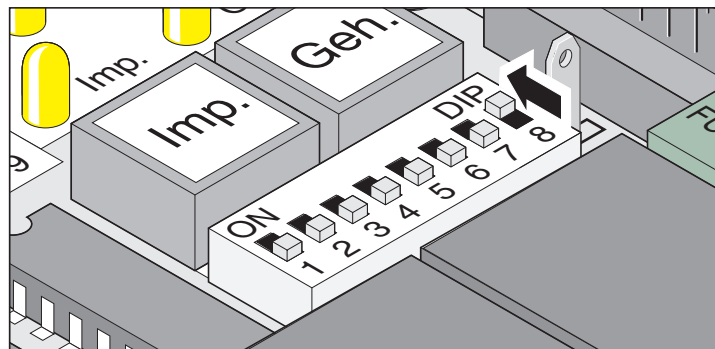
DIP-schakelaar 8 op ON zetten en in deze stand laten.

LED "WL" knippert totdat de waarden voor kracht, looptijden en sluitvertraging zijn geprogrammeerd en opgeslagen.

Deurinstallatie met 2 bladen!

Deurblad 1 (M1 deur met aanslag) sluit eerst, daarna deurblad 2 (M2 klinketdeur). Hierdoor wordt bij bladen met verschillende looptijden een verkeerde volgorde bij het sluiten voorkomen.

Programmeerloop min. 2 keer uitvoeren:

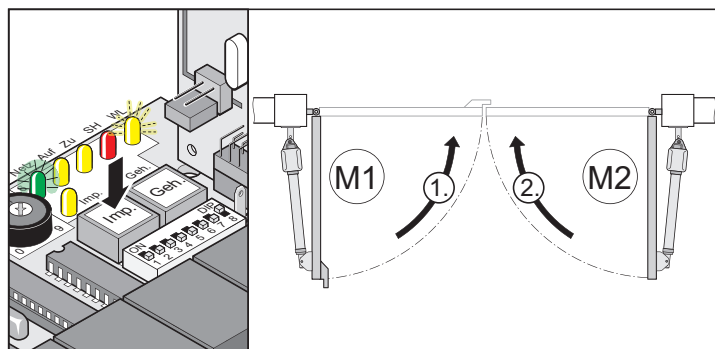


1. Drukknop (Imp) indrukken, aandrijving verplaatst zich naar eindstand deur "OPEN".
⇒ LED "Net" brandt, LED "WL" knippert.



OPMERKING!

Na het eerste commando moet zich de aandrijving in de richting van deur "OPEN" verplaatsen. Als de aandrijving zich in de richting van deur "DICHT" verplaatst, ruil dan de aansluitkabels op de besturing.



2. Drukknop (Imp) indrukken, aandrijving verplaatst zich naar eindstand deur "DICHT".
⇒ LED "Net" brandt, LED "WL" knippert.
3. Pos. 1 + 2 herhalen.
⇒ LED "WL" knippert niet meer, alle waarden zijn geprogrammeerd en opgeslagen.

Met het volgende commando worden de deuren met softloop gestart en gestopt. Telkens bij het openen en sluiten controleert de besturing de kracht, de looptijd en de sluitvertraging en past deze geleidelijk aan als de eindstand wordt bereikt.



OPMERKING!

Als de programmeerloop niet correct wordt voltooid (aandrijvingen verplaatsen zich zonder softloop, LED "WL" knippert), dan besturing resetten (wissen van de opgeslagen waarden, zie Reset van de besturing) en programmeerloop opnieuw uitvoeren.

Inbedrijfname

Kracht tolerantie instellen



OPMERKING!

Na inbouw van de aandrijving moet de verantwoordelijke persoon voor de inbouw van de aandrijving volgens machinerichtlijn 2006/42/EG een EG-conformiteitsverklaring voor de deurinstallatie opmaken en het CE-teken en een typeplaatje aanbrengen. Dit geldt tevens voor montage voor privé-objecten, als de aandrijving achteraf wordt aangebracht op een handmatig bediende deur. Deze documenten en de montage- en bedieningshandleiding van de aandrijving blijven bij de exploitant.



LET OP!

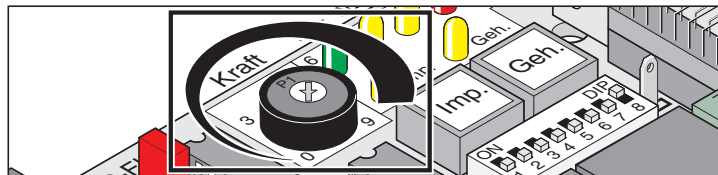
De krachtinstelling is belangrijk voor de veiligheid en moet door vakpersoneel met uiterste zorg uitgevoerd worden. Bij een ontoelaatbaar hoge kracht tolerantie kunnen mensen of dieren letsel oplopen en voorwerpen worden beschadigd. Kies de kracht tolerantie zo gering mogelijk, zodat hindernissen snel en goed herkend worden.

- Maximale kracht = geprogrammeerde kracht + kracht tolerantie (kan worden ingesteld op de potentiometer).
- Als de kracht voor het geheel openen of sluiten van de deur niet voldoende is, verhoog dan de kracht tolerantie door de potentiometer naar rechts te draaien.
- Wijzigingen van de instelling tijdens het openen of sluiten van de deur leest de besturing bij de volgende opening van de deur in.
- Na het instellen van de kracht tolerantie kan het noodzakelijk zijn om de eindposities af te stellen.

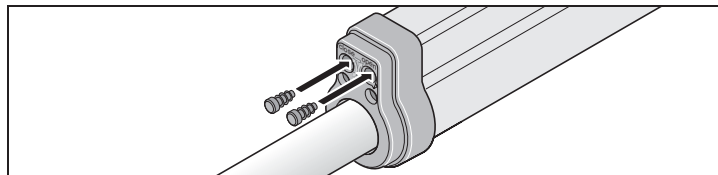
Kracht tolerantie controleren

Zie hoofdstuk Onderhoud / regelmatige controle.

Instelling van de kracht tolerantie voor de automatisch ingeleerde kracht. De instelling van de potentiometer wordt bij elke start opnieuw ingelezen.



- Linker aanslag van de potentiometer (0) is de kleinste tolerantie, rechter aanslag (9) de grootste tolerantie.



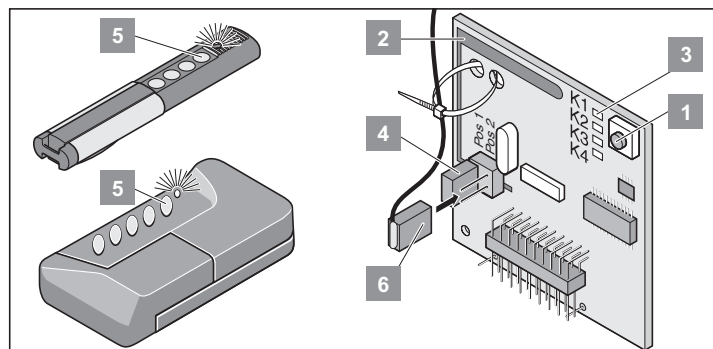
- Stop inzetten.

Handzenders programmeren



OPMERKING!

Voor het eerste programmeren van handzenders de radio-ontvanger altijd volledig wissen.



Geheugen van de radio-ontvanger wissen

1. Programmeertoets (1) indrukken en ingedrukt houden.
 - ⇒ Na 5 seconden knippert de LED - na nog 10 seconden brandt de LED.
 - ⇒ Na in het totaal 25 seconden branden alle LED's.
2. Programmeertoets (1) loslaten.
 - ⇒ Alle LED's gaan uit - wissen beëindigd.

Handzenders programmeren

Deurinstallatie met 1 blad:

- Drukknop 1 op radiokanaal 1.

Deurinstallatie met 2 bladen:

- Drukknop 1 op radiokanaal 1 (beide deurbladen gaan open).
- Drukknop 2 op radiokanaal 2 (alleen de klinketdeur gaat open).

1. Programmeertoets (1) indrukken.
 - 1 x voor kanaal 1, LED (K1) brandt.
 - 2 x voor kanaal 2, LED (K2) brandt.
2. Gewenste handzender toets (5) zolang indrukken, totdat LED dooft.
 - afhankelijk van welk kanaal gekozen werd. Handzender heeft de radiocode in de radio-ontvanger overgedragen.
 - ⇒ LED gaat uit - programmeren beëindigd.
3. Programmermodus onderbreken: Programmeertoets (1) zo vaak indrukken tot er geen LED meer brandt.



OPMERKING!

Wordt binnen de 10 seconden geen radiocode gestuurd, dan schakelt de radio-ontvanger op normaal bedrijf.

Controle

1. Drukknop 2 indrukken, de klinketdeur gaat open.
2. Drukknop 1 indrukken, beide deurbladen gaan open.
3. Om verdere handzenders te programmeren de bovenstaande stappen herhalen.
 - De radio-ontvanger kan max. 112 verschillende radiocodes (handzender toetsen) opslaan.

Veiligheidsinstructies

- Gebruik nooit een beschadigde aandrijving.
- Tijdens het openen of sluiten van de deur mogen er geen kinderen, mensen, dieren of voorwerpen in het bereik van zijn verplaatsing aanwezig zijn.
- Handzenders niet op radiotechnisch gevoelige plaatsen of installaties gebruiken (luchthavens, ziekenhuizen enz.).
- Bedien de deur pas per afstandsbediening nadat u de deur duidelijk kunt zien.
- Handzender zodanig bewaren dat ongewilde bediening, bijv. door kinderen of dieren uitgesloten is.
- De radiobesturing alleen gebruiken, als een ongevaarlijke krachttolerantie is ingesteld. Krachttolerantie zo gering instellen, dat de sluitkracht het gevaar op verwondingen uitsluit.

Normale werking

Bij veranderingen van de deur als gevolg van beschadiging, vochtopname, verzakkingen, buitentemperatuur enz. kan de voor het openen of sluiten vereiste kracht veranderen.

Als de vereiste kracht voor het openen of sluiten binnen de op de potentiometer ingestelde toleranties verandert, wordt deze waarde automatisch door de besturing geprogrammeerd. De besturing programmeert ook een kleinere vereiste kracht.

Werking in de zomer / winter

Verschillend weer in de zomer en de winter veroorzaakt, dat de aandrijving voor het openen of sluiten van de deur verschillende krachten vereist. Als de deur niet open of dicht gaat, besturing resetten en een nieuwe programmeerloop uitvoeren.

Door verschillende temperaturen in de zomer en de winter kunnen de eindstanden van de deurbladen veranderen; door bijstellen van de eindschakelaars compenseren.

Tussenstop

Deurinstallatie met 2 bladen

Deurblad met het impuls-commando openen en kort daarna stop-commando geven. Als deurblad 1 nog niet is geopend, kan de geopende klinketdeur alleen met het commando voor de klinketdeur worden gesloten.

Obstakelherkenning



OPMERKING!

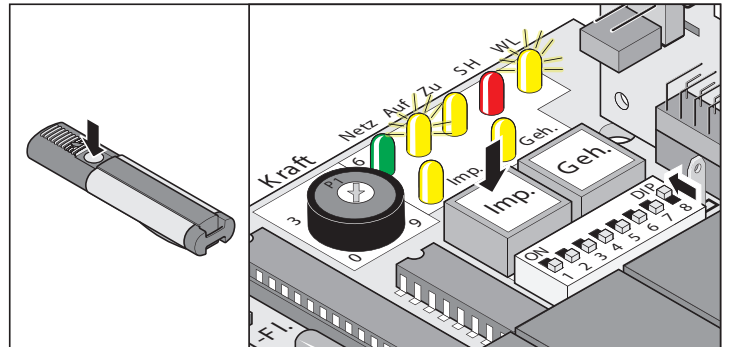
Voorwaarde voor de obstakelherkenning is een correct uitgevoerde programmeerloop en een correct ingestelde krachttolerantie.

Als het deurblad tijdens het openen of sluiten op een obstakel terechtkomt, wordt deze herkend. Afhankelijk van de bewegingsrichting en de instellingen van de DIP-schakelaar reageert het deurblad op verschillende wijze. Na het herkennen van een obstakel is de volgende bewegingsrichting altijd weg van deze.

Deur openen en sluiten

Voorwaarden:

- DIP-schakelaar 8 op ON en programmeerloop uitgevoerd.
- Handzender (drukknop 1 op kanaal K1, drukknop 2 op kanaal K2) geprogrammeerd.



Verloop met 1 blad

1. Drukknop (Imp) of handzendertoets (drukknop 1) indrukken.
2. Deur opent tot eindpositie deur "OPEN".
 - ⇒ LED's "OPEN + WL" branden.
 - ⇒ Eindstand deur "OPEN" bereikt - LED "OPEN + WL" uit.

Verloop met 2 bladen - beide deurbladen

1. Drukknop (Imp) of handzendertoets (drukknop 1) indrukken.
 - ⇒ Eerst gaat deurblad 2 (M2/klinketdeur) open, en met een vertraging van 3 seconden deurblad 1 (M1) - LED's "OPEN + WL" branden.
 - ⇒ Eindstand deur "OPEN" bereikt - LED "OPEN + WL" uit.
2. Drukknop (Imp) of handzendertoets (drukknop 1) indrukken.
 - ⇒ Eerst gaat deurblad 1 (M1) dicht, en met een vertraging van 5 seconden deurblad 2 (M2/klinketdeur) - LED's "DICHT + WL" branden.
 - ⇒ Eindstand deur "DICHT" bereikt - LED "DICHT + WL" uit.

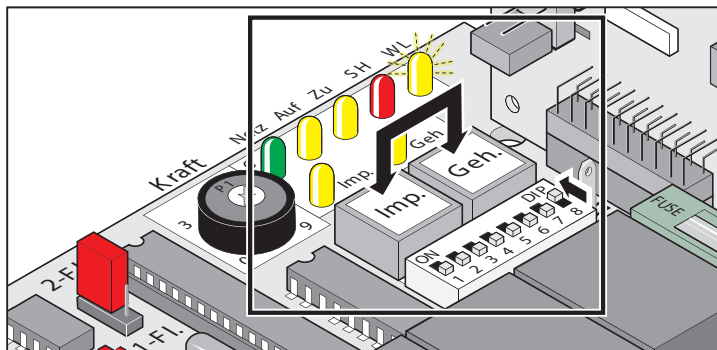
Verloop met 2 bladen - klinketdeur

1. Drukknop (Geh) of handzendertoets (drukknop 2) indrukken.
 - ⇒ Deur gaat open tot eindstand deur "OPEN" - LED's "OPEN + WL" branden.
 - ⇒ Eindstand deur "OPEN" bereikt - LED "OPEN + WL" uit.
2. Drukknop (Geh) of handzendertoets (drukknop 2) indrukken.
 - ⇒ Deur gaat dicht tot eindstand deur "DICHT" - LED's "DICHT + WL" branden.
 - ⇒ Eindstand deur "DICHT" bereikt - LED "DICHT + WL" uit.

Gebruik / bediening

Besturingsreset

Het besturingsreset wist alle geprogrammeerde waarden (bijv. krachtwaarden: Vereiste kracht van de aandrijving voor het openen of sluiten van de deur, sluitvertraging). Het kan nodig zijn om de opgeslagen waarden door een besturingsreset te wissen of opnieuw te programmeren.



1. Drukknop (Imp. + Geh.) tegelijk indrukken en ingedrukt houden,
⇒ LED "WL" knippert.
2. LED „WL“ gaat uit - alle waarden gewist. Drukknop loslaten.
⇒ LED "WL" knippert
3. Programmeerloop opnieuw uitvoeren, zie Continu bedrijf activeren.

Radio-ontvanger



COMPATIBEL MET HOMELINK!

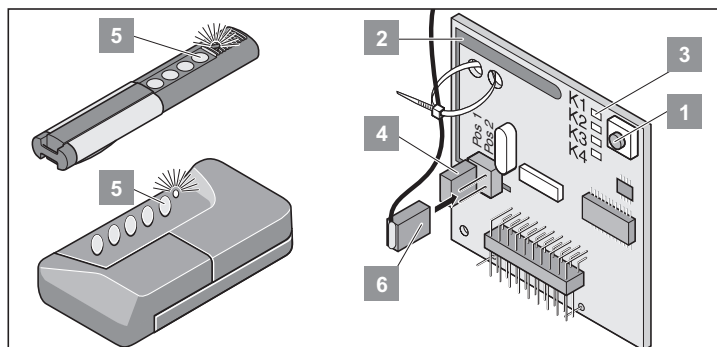
Is uw voertuig met een homelinksysteem (versie 7) uitgerust, dan is onze aandrijving/radio-ontvanger met 868,6 MHz hiermee compatibel. Bij oudere homelinksystemen moet een andere radiofrequentie (40,685 of 434,42 MHz) gebruikt worden.

Informatie vindt u op: "<http://www.eurohomelink.com>"

Veiligheidsinstructies

- De exploitant geniet geen enkele bescherming tegen storingen door andere radiozendinstallaties of toestellen (bijv. draadloze installaties die reglementair in hetzelfde frequentiebereik gebruikt worden).
- Bij ontvangstproblemen eventueel de batterij van de handzender vervangen.

Indicatie- en toetsenverklaring



1	Programmeertoets.
2	Interne antenne.
3	LED's: geven aan welk kanaal gekozen is. K1 = radiokanaal 1 -> dezelfde functie als drukknop Imp. K2 = radiokanaal 2 -> dezelfde functie als drukknop Geh. ! K3 = radiokanaal 3 -> geen functie. ! K4 = radiokanaal 4 -> geen functie.
4	Aansluiting voor externe antenne (6) Als de reikwijdte met de interne antenne niet voldoende is, kan een externe antenne ingezet worden. Zie toebehoren.

5 | Handzendertoets

6 | Externe antenne

Handzenders programmeren



OPMERKING!

Voor het eerste programmeren van handzenders de radio-ontvanger altijd volledig wissen.

1. Programmeertoets (1) indrukken.
 - 1 x voor kanaal 1, LED (K1) brandt.
 - 2 x voor kanaal 2, LED (K2) brandt.
2. Gewenste handzendertoets (5) zolang indrukken, totdat LED dooft.
 - afhankelijk van welk kanaal gekozen werd. Handzender heeft de radiocode in de radio-ontvanger overgedragen.
 - ⇒ LED gaat uit - programmeren beëindigd.



OPMERKING!

Wordt binnen de 10 seconden geen radiocode gestuurd, dan schakelt de radio-ontvanger op normaal bedrijf.

3. Programmeermodus onderbreken: Programmeertoets (1) zo vaak indrukken tot er geen LED meer brandt.
4. Verdere handzenders programmeren. De bovenstaande stappen herhalen. Max. 112 geheugenplaatsen staan ter beschikking.

Handzendertoets uit radio-ontvanger wissen

Verhuist een gebruiker van een gemeenschappelijke garage en hij wil zijn handzender meenemen, dan moeten alle radiocodes van de handzender uit de radio-ontvanger gewist worden.



OPMERKING!

Om veiligheidsredenen moet elke toets en elke toetscombinatie van de handzender gewist worden!

1. Programmeertoets (1) indrukken en 5 seconden ingedrukt houden tot een LED knippert (eender welke).
2. Programmeertoets (1) loslaten - radio-ontvanger is in de wismodus.
3. De drukknop, diens radiocode uit het geheugen van de radio-ontvanger moet worden gewist, op de handzender indrukken - LED gaat uit. Wissen beëindigd.
⇒ LED gaat uit - wissen beëindigd.

Alle radiocodes van een kanaal wissen

1. Programmeertoets (1) indrukken en ingedrukt houden.
 - 1 x voor kanaal 1, LED (K1) brandt.
 - 2 x voor kanaal 2, LED (K2) brandt.⇒ LED brandt afhankelijk van welk kanaal gekozen werd.
⇒ Na 5 seconden knippert de LED - na nog 10 seconden brandt de LED.
2. Programmeertoets (1) loslaten - wisbewerking beëindigd.

Geheugen van de radio-ontvanger wissen

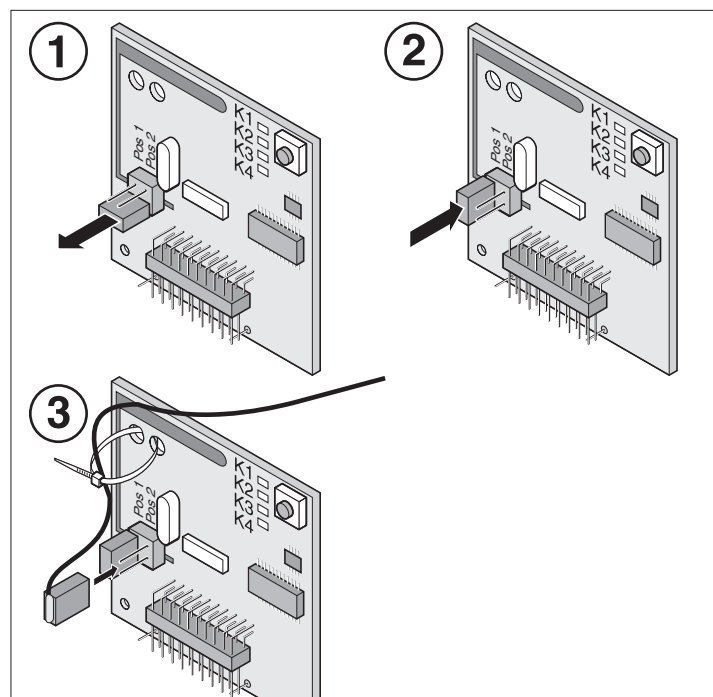
Gaat een handzender verloren, dan moeten om veiligheidsredenen alle kanalen aan de radio-ontvanger gewist worden!

Daarna alle handzenders op de radio-ontvanger opnieuw programmeren.

1. Programmeertoets (1) indrukken en ingedrukt houden.
 - ⇒ Na 5 seconden knippert de LED - na nog 10 seconden brandt de LED.
 - ⇒ Na in het totaal 25 seconden branden alle LED's.
2. Programmeertoets (1) loslaten.
 - ⇒ Alle LED's gaan uit - wissen beëindigd.

Externe antenne aansluiten

- De antennekabel mag geen mechanische belasting op de radio-ontvanger uitoefenen, trekcontasting aanbrengen.



Hulp bij storingen

Alle LED's knipperen:

- Poging om meer dan 112 commando's in het geheugen op te slaan. Voordat verdere handzenders kunnen worden geprogrammeerd, moeten andere handzenders uit de radio-ontvanger worden gewist.

LED brandt:

- Programmeermodus: Radio-ontvanger wacht op een radiocode van een handzender.
- Radio-ontvanger ontvangt een radiocode van een handzender.

Aanvullende functies en aansluitingen

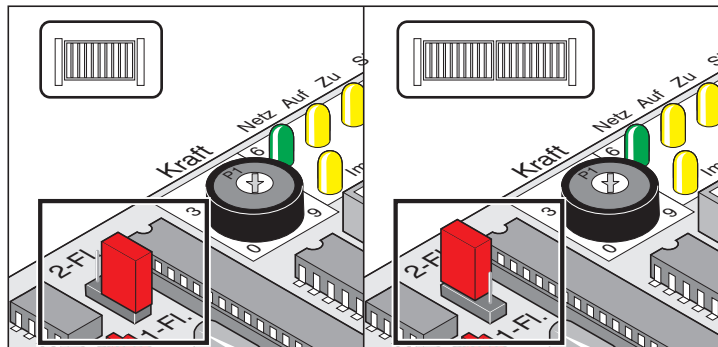
Jumper

Selectie van de deurinstallatie, met 1 of 2 bladen



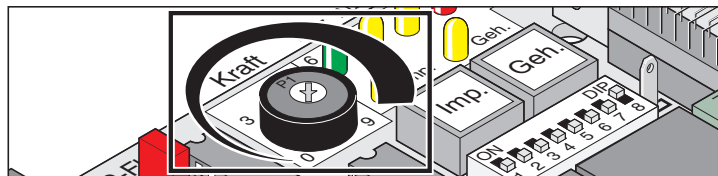
OPMERKING!

Na het omzetten van de jumper moet een besturingsreset en een nieuwe programmeerloop worden uitgevoerd.



Opschrift	Functie
2-Fl. / 1-Fl. (2 bl. / 1 bl.)	jumper op de bovenste pins = 2 bladen
	jumper op de onderste pins = 1 blad
	jumper niet gezet = 1 blad

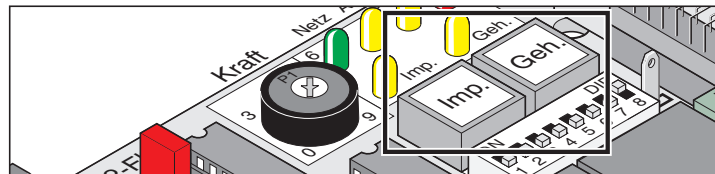
Potentiometer voor krachttolerantie



Instelling van de krachttolerantie voor de automatisch ingeleerde kracht. De instelling van de potentiometer wordt bij elke start opnieuw ingelezen.

- Linker aanslag van de potentiometer (0) is de kleinste tolerantie, rechter aanslag (9) de grootste tolerantie.

Druknoppen op de besturing



Opschrift	Functie
Imp.	Impulsgever: opent beide deurbladen. Door drukken op de drukknop Imp. tijdens de verplaatsing van de klinketdeur wordt de klinketdeur gestopt. Als de klinketdeur open is, opent de drukknop Imp. ook klinketdeur 1. Volgorde van de functies: Open - Stop - Dicht - Stop - Open ...
Geh. (los)	Drukknop voor klinketdeur: opent alleen de klinketdeur. De drukknop Geh. opent alleen deurblad 2 in het geval van een deur met 2 bladen. Bei deurinstallaties met aanslaglijst buiten is het deurblad 2 altijd het deurblad dat als eerste open gaat. Volgorde van de functies: Open - Stop - Dicht - Stop - Open ...



OPMERKING!

De drukknop (Geh) functioneert alleen als het deurblad 1 volledig is gesloten.

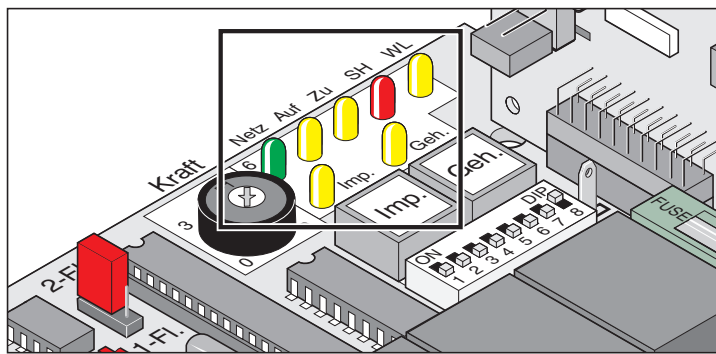
Besturingsreset:

Voor het resetten van de besturing in de standaardtoestand (RESET) beide drukknoppen 5 seconden lang indrukken - totdat LED (WL) dooft.

Aanvullende functies en aansluitingen

Lichtdioden (LED)

Geven de toestand van de besturing weer.



Opschrift	Kleur	Beschrijving van de toestanden
Net	groen	uit = geen netvoeding aan = spanningen worden naar het laagspanningsbereik van de besturing gevoed, bijv.: DC 24 V .

LET OP! GEVAAR VAN ELEKTRISCHE SCHOKKEN!
Als de netzekering is doorgebrand, brandt deze LED niet, maar de netspanning (AC 230 V) kan nog steeds op de klemmen 1, 2, 19 of 21 aanwezig zijn.

Opschrift	Kleur	Beschrijving van de toestanden
OPEN	geel	uit = inactief aan = deur gaat open
DICHT	geel	uit = inactief aan = deur gaat dicht
SH	rood	uit = inactief aan = Veiligheidsingang werd onderbroken (bijv. fotocel geactiveerd)
WL	geel	uit = inactief met de geprogrammeerde krachtwaarden knipperend = in de testmodus, waarbij DIP-schakelaar 8 op OFF is gezet. <ul style="list-style-type: none"> Tijdens de programmeerloop, waarbij DIP-schakelaar 8 op ON is gezet. Deur gaat open en dicht met de geprogrammeerde krachtwaarden en DIP-schakelaar 4 is op ON gezet. aan = deur gaat open en dicht met de geprogrammeerde krachtwaarden en DIP-schakelaar 4 is op OFF gezet.
Imp.	geel	uit = inactief aan = impulsgever of radiokanaal 1 wordt geactiveerd.
Geh	geel	uit = inactief aan = drukknop voor de klinketdeur of radiokanaal 2 wordt geactiveerd.

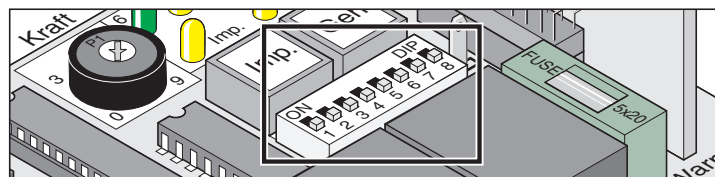
DIP-schakelaar



LET OP!

Voor het omzetten van de DIP-schakelaar, de besturing spanningsloos maken, en daarna weer inschakelen.

Fabrieksinstelling: OFF



DIP	Functie in stand OFF	Functie in stand ON
1	Geen reactie op de activering van de veiligheidsingang tijdens het openen van de deur.	Deur stopt bij de activering van de veiligheidsingang tijdens het openen van de deur.
2	Deur keert om bij de activering van de veiligheidsingang tijdens het sluiten van de deur.	Deur stopt bij de activering van de veiligheidsingang tijdens het sluiten van de deur.
3	Schakelaar 2 OFF: Omkering	Schakelaar 2 OFF: Deur opent volledig.
4	Waarschuwinglicht brandt	Waarschuwinglicht knippert
5	Waarschuwingstijd UIT	Waarschuwingstijd ca. 3 seconden. Waarschuwinglicht brandt of knippert voordat de deur wordt gestart, afhankelijk van de stand van schakelaar 4.
6 *	Handmatig / semiautomatisch gebruik	Automatische sluiting, variant 1 en 2 (deur gaat na 60 seconden automatisch dicht).
7 *	Geen functie / automatische sluiting, variant 1.	Automatische sluiting, variant 2 (deur gaat automatisch dicht, 5 seconden na het activeren van de fotocel) / semiautomatisch.
8	Testmodus: Aandrijving opent of sluit de deur zonder programmeren van krachtwaarden.	Continu bedrijf: <ul style="list-style-type: none"> Aandrijving programmeert na het omschakelen van OFF naar ON krachtwaarden, looptijd en sluitvertraging voor het openen en sluiten. Deur opent of sluit.



LET OP!

U moet altijd visueel contact met de deur en het bereik van zijn verplaatsing hebben.



OPMERKING

DIP-schakelaar 8:

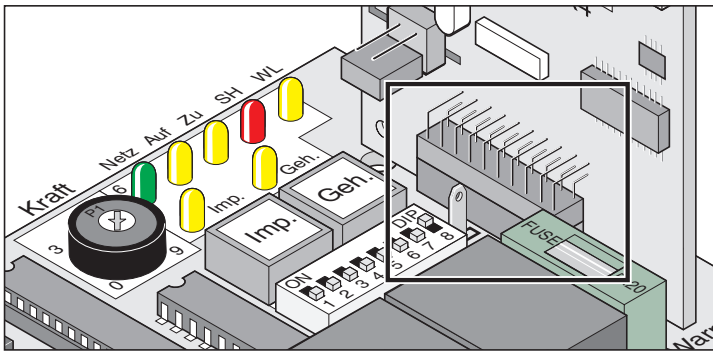
Voor de continue bedrijf altijd in stand ON laten. Stand OFF wist onmiddellijk alle opgeslagen waarden.

* Zie handleiding TorMinal.

Aanvullende functies en aansluitingen

Slot voor radio

Hier wordt de radio-ontvanger ingestoken. Bij levering gemonteerd.



Automatische sluiting



OPMERKING!

Bij de modus met automatische sluiting de norm EN 12453 in acht nemen (bijv. fotocel-1 monteren).

De deur sluit automatisch na een ingestelde openingstijd. De deur kan alleen met een commando via een drukknop of handzender openen. Bij het openen kan de deur niet via een commando worden gestopt.

Openingstijd in- en uitschakelen met DIP-schakelaar 6:

- Tijd instelbaar met TorMinal: 5 ... 255 seconden, fabrieksinstelling 60 seconden.

Reactie van de aandrijving bij het activeren van de veiligheidsingang

Bij het sluiten van de deur:

- Aandrijvingsgedrag afhankelijk van de instelling DIP-schakelaar 2.

Bij het openen van de deur:

- Aandrijvingsgedrag afhankelijk van de instelling DIP-schakelaar 1.

Automatische sluiting, variant 1

De automatische sluiting wordt geactiveerd bij het bereiken van de eindpositie deur OPEN, vanaf dit moment loopt de met de TorMinal ingestelde openingstijd af. Als binnen deze tijd via een drukknop of de handzender een commando wordt gegeven, start de openingstijd opnieuw.

Instellingen:

- DIP-schakelaar 6 ON.
- Openingstijd met TorMinal instellen (5 ... 255 seconden), fabrieksinstelling 60 seconden.
- DIP-schakelaar 7 OFF.
- DIP-schakelaar 8 ON.
- Andere DIP-schakelaar optioneel.

Automatische sluiting, variant 2



OPMERKING!

Om de automatische sluiting handmatig te onderbreken, schakelaar in de aanvoerleiding van de fotocel monteren.

Zoals boven beschreven, de aandrijving sluit de deur echter 5 seconden nadat door de fotocel is gereden.

Instellingen:

- DIP-schakelaar 6 ON.
- Openingstijd met TorMinal instellen (5 ... 255 seconden), fabrieksinstelling 60 seconden.
- DIP-schakelaar 7 ON.
- DIP-schakelaar 8 ON.
- andere DIP-schakelaar optioneel.

Halfautomatische sluiting

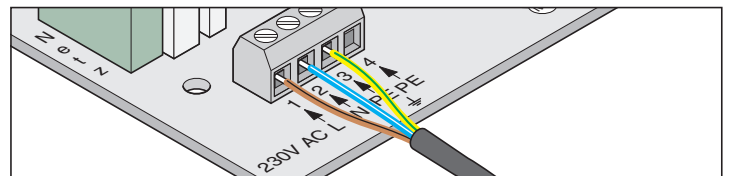
De automatische sluiting wordt geactiveerd bij het bereiken van de eindpositie deur OPEN, vanaf dit moment loopt de met de TorMinal ingestelde openingstijd af. (Fabrieksinstelling 60 seconden).

Na het verstrijken van de openingstijd gaat de deur automatisch dicht. Als binnen deze openingstijd via een drukknop of de handzender een commando wordt gegeven, **sluit de deur onmiddellijk** - voor het verstrijken van de ingestelde openingstijd.

Instellingen:

- DIP-schakelaar 6 OFF.
- Openingstijd met TorMinal instellen (5 ... 255 seconden), fabrieksinstelling 60 seconden.
- DIP-schakelaar 7 ON.
- DIP-schakelaar 8 ON.
- andere DIP-schakelaar optioneel

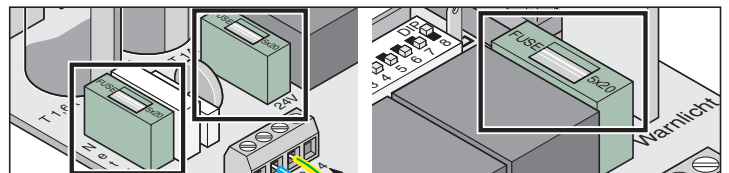
Aansluiting op de stroomvoorziening (AC 230 V)



Klem	Benaming	Functie
1	L	Voedingsleiding AC 230 V
2	N	Nulleider
3 + 4	PE	Beschermingsleiding

- De besturing moet door een elektricien aan het stroomnet aangesloten worden.

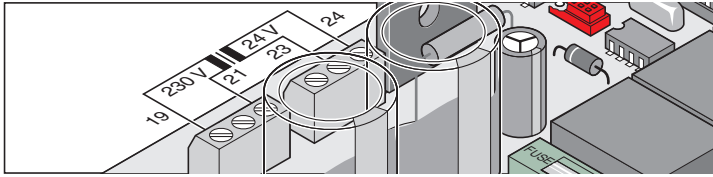
Zekeringen



Opschrift	Sterkte	Beschrijving
Net	1,6 A, traag	Voedingsleiding AC 230 V
24V	1 A, traag	Voedingsuitgang DC 24 V klem 9 + 10
Waarschuwinglicht	1 A, traag	Uitgang waarschuwinglicht DC 24 V klem 11 + 12

Aanvullende functies en aansluitingen

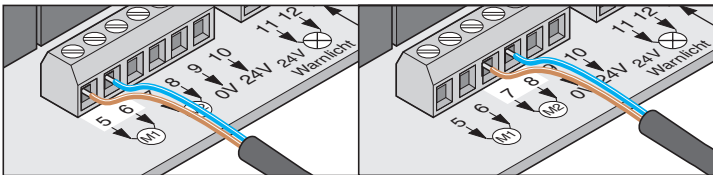
Trafoaansluiting



Klem	Benaming	Functie
19 + 21	230V	Voedingsleiding (primaire wikkeling), bruin.
23 + 24	24V	24V-ingang (secundaire wikkeling), aanvoerleiding voor de besturing, paars of wit.

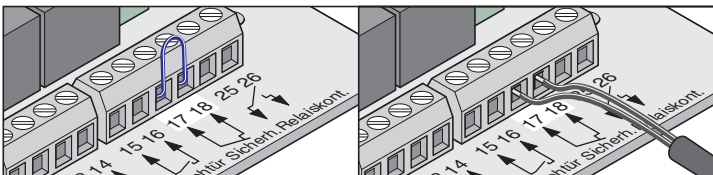
Aandrijvingen aansluiten

LET OP!
Aandrijvingen alleen aansluiten, als de besturing zonder netvoeding en tegen opnieuw starten beveiligd is. De besturing kan alleen zo de aangesloten aandrijvingen (soort eindschakelaar) correct herkennen.



Klem	Benaming	Functie
5 + 6	M1	met 1 blad: geen functie met 2 bladen: Aansluiting voor Motor-1 De motor moet aan het deurblad zitten, dat als tweede wordt geopend, of dat van buiten van een aanslaglijst is voorzien. • Klem 5: Motorkabel bruin. • Klem 6: Motorkabel blauw.
7 + 8	M2	met 1 blad: Aansluiting voor de motor met 2 bladen: Aansluiting voor Motor-2 De motor moet aan het deurblad zitten, dat als eerste wordt geopend, of dat van buiten niet van een aanslaglijst is voorzien. • Klem 7: Motorkabel bruin. • Klem 8: Motorkabel blauw.

Veiligheidsinstallatie aansluiten



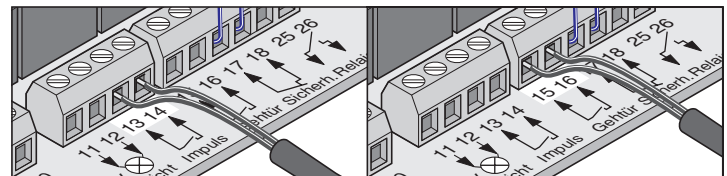
OPMERKING!
Bij de modus met automatische sluiting de norm EN 12453 in acht nemen (fotocel monteren).

Leveringstoestand: Brug tussen klemmen 17 + 18.

Klem	Benaming	Functie
17 + 18	Sicherh. (Veiligheid)	Aansluiting mogelijk voor de veiligheidsinstallatie, bijv. • Fotocel. • Veiligheidscontactlijst met extra evaluatie-eenheid. Het contact moet in de inactieve toestand van de veiligheidsinrichting gesloten zijn. Als de aansluiting niet gebruikt wordt, een brug tussen de klemmen monteren (leveringstoestand).

LET OP!
Aansluiting alleen voor potentiaalvrije sluitcontacten gebruiken. Externe spanning kan de besturing beschadigen of vernietigen.

Drukknop aansluiten



Klem	Benaming	Functie
13 + 14	Impuls	Aansluiting voor de impulsgever voor het activeren van een of beide deurbladen.
15 + 16	Gehtür (klinketdeur)	Aansluiting voor de impulsgever voor het activeren van een deurblad.

LET OP!
Aansluiting alleen voor potentiaalvrije sluitcontacten gebruiken. Externe spanning kan de besturing beschadigen of vernietigen.

Een schakelaar met twee contacten wordt alleen voor een deur met twee bladen gebruikt, bij het gebruik van de klinketdeurfunctie.

Bij een deurinstallatie met een blad hebben de drukknoppen voor impuls en voor de klinketdeur dezelfde functie.

Aansluiting drukknop 1-contact:

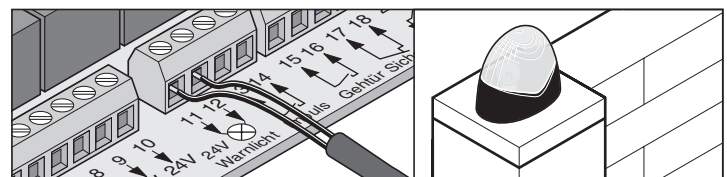
- Deurinstallatie met een blad drukknop op klemmen 13 + 14 of 15 + 16.
- Deurinstallatie met twee bladen drukknop op klemmen 13 + 14.

Aansluiting drukknop 2-contact

- Klinketdeur klem 15 + 16.
- Beide deurbladen 13 + 14.

Waarschuwinglicht aansluiten

Verkrijgbaar als toebehoor.



Instelling van de functie, zie DIP-schakelaar 4 + 5.

Klem	Benaming	Functie
11 + 12	24V waarschuwinglicht.	Aansluiting voor DC 24 V-waarschuwinglicht, voorzien van een zekering van 1 A bij max. 24 W vermogen.

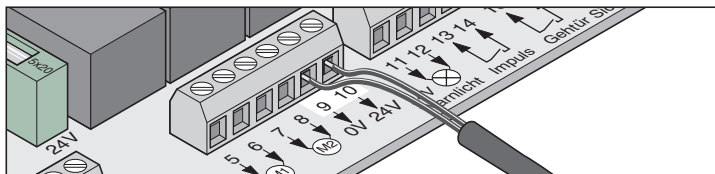
Aanvullende functies en aansluitingen



LET OP!

Bedoeld is de gelijkgerichte, niet geregelde trafospanning. Deze kan variëren tussen DC 22 V ... DC 27 V bij volle belasting.

Externe verbruiker aansluiten



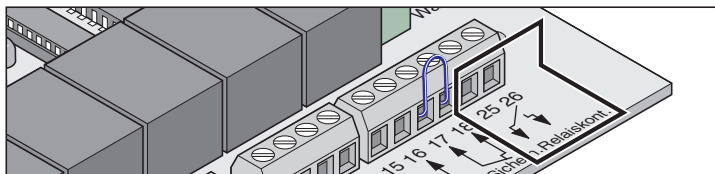
Klem	Benaming	Functie
9	0V	
10	24V	DC-24-V-uitgang, voorzien van een zekering van 1 A bij max. 20 W vermogen.



LET OP!

Bedoeld is de gelijkgerichte, niet geregelde trafospanning. Deze kan variëren tussen DC 22 V ... DC 27 V bij volle belasting.

Potentiaalvrij relaiscontact



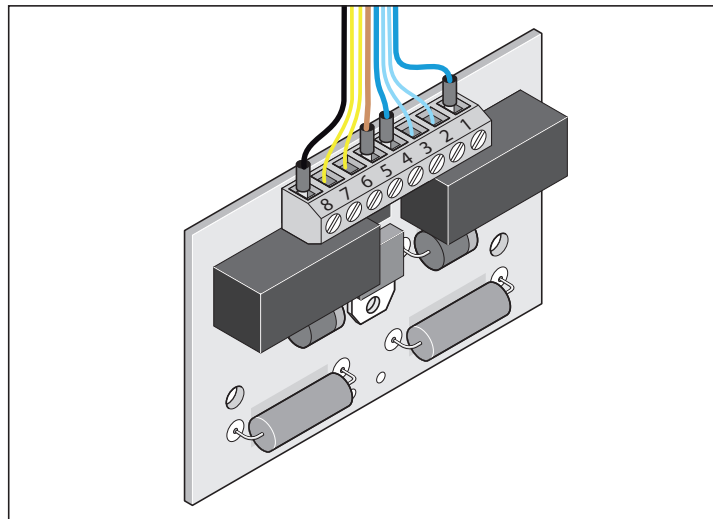
Klem	Benaming	Functie
25 + 26	Sonderfkt. (speciale functie).	Aansluiting bijv. voor een elektronisch slot max 8 A, DC 24 V met ohmse belasting.



LET OP!

Gebruik alleen met ohmse belasting. Alleen elektronische sloten van de SOMMER Antriebs- und Funktechnik GmbH mogen worden gebruikt. Hierbij op de juiste poling letten. Als sloten van andere fabrikanten worden gebruikt, wordt de garantie voor de motorbesturing ongeldig.

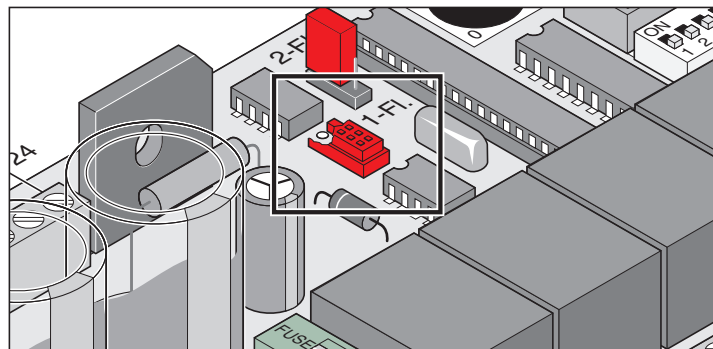
Motorprintplaat



Klem	Functie / kabelkleur
1	24 V-aanvoerleiding van de besturing, blauw.
2	Eindschakelaar deur "DICHT/close", blauw.
3	Eindschakelaar deur "DICHT/close", blauw.
4	Motor, blauw.
5	24 V-aanvoerleiding van de besturing, bruin.
6	Eindschakelaar deur "OPEN/open", geel.
7	Eindschakelaar deur "OPEN/open", geel.
8	Motor, zwart.

Interface TorMinal

Zie handleiding TorMinal



Toebehoren

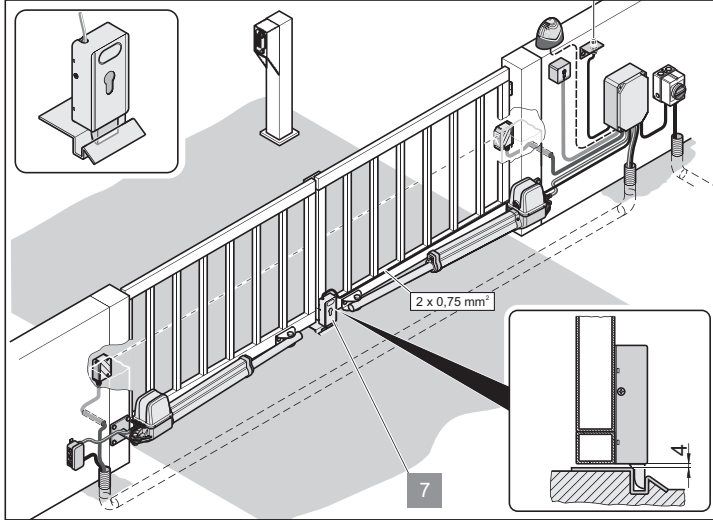
Veiligheidsinstructies



LET OP!

Vóór het werken aan de deur of de aandrijving altijd de besturing spanningsloos maken en beveiligen tegen herinschakelen.

Waarschuwingslicht



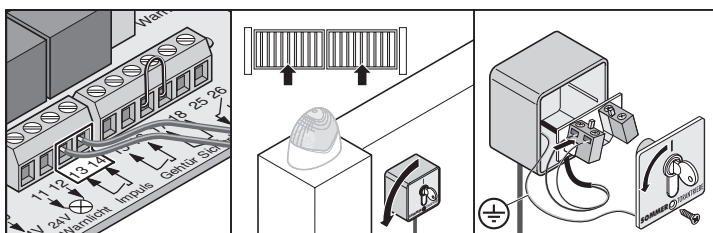
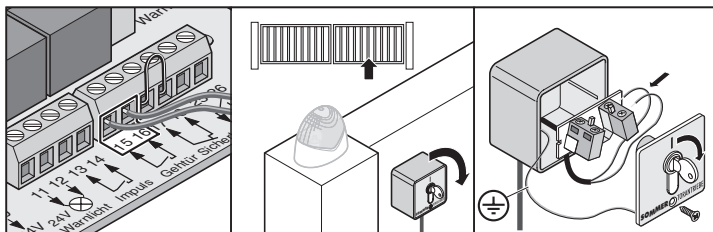
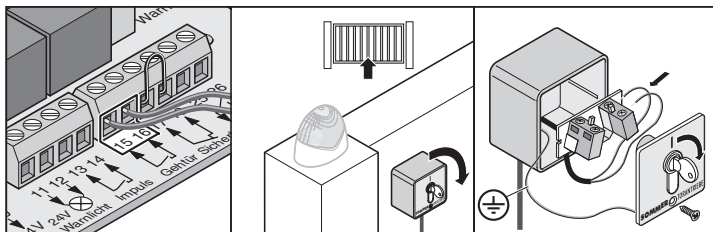
Sleutelschakelaar



LET OP!

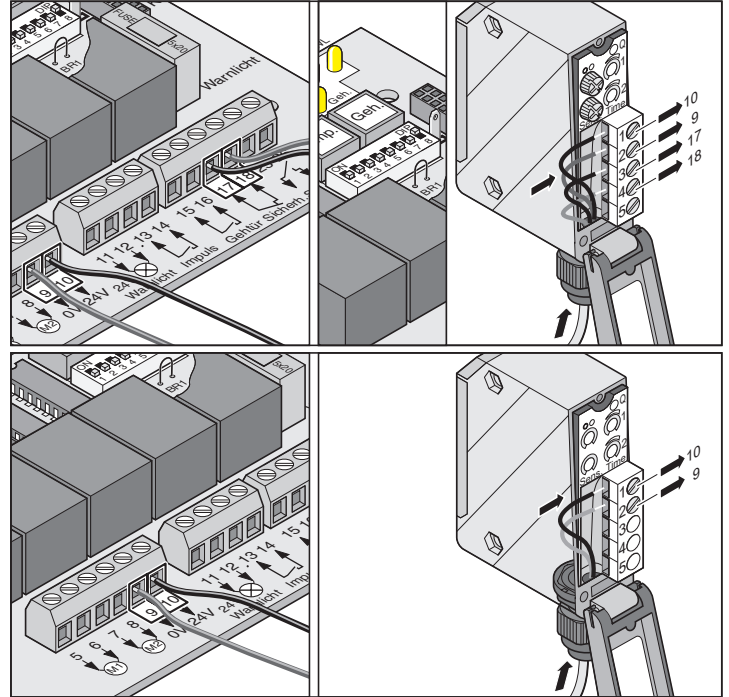
De gebruiker mag bij het bedienen van de drukknop niet in het bewegingsbereik van de deur staan en hij moet direct zicht op de deur hebben.

- Drukknopkabel nooit langs een stroomleiding plaatsen, dit kan storingen in de besturing veroorzaken.
- Drukknopkabel vast plaatsen.



- De sleutelschakelaar op een geschikte, gemakkelijk bereikbare plaats monteren.

Fotocel



Toebehoren

Verbindingskabelset

- De aftakdoos moet met schroeven aan de hiervoor bedoelde ogen worden bevestigd.

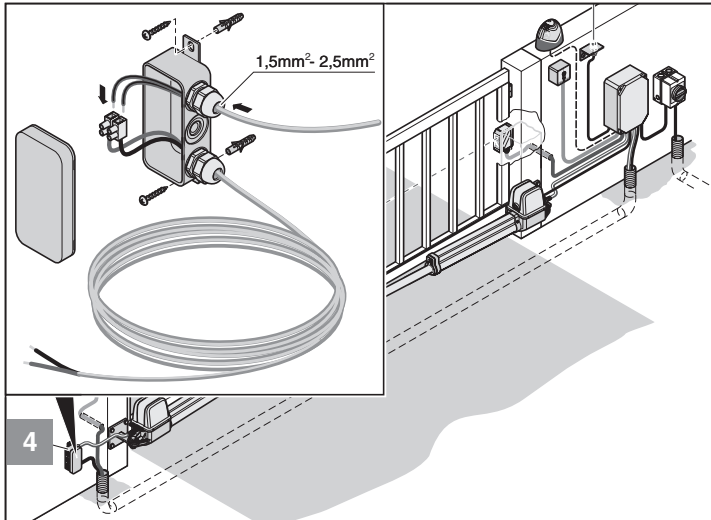
Montage

Altijd kabel van dezelfde kleur met elkaar verbinden:

- blauw met blauw
- bruin met bruin
- enz.

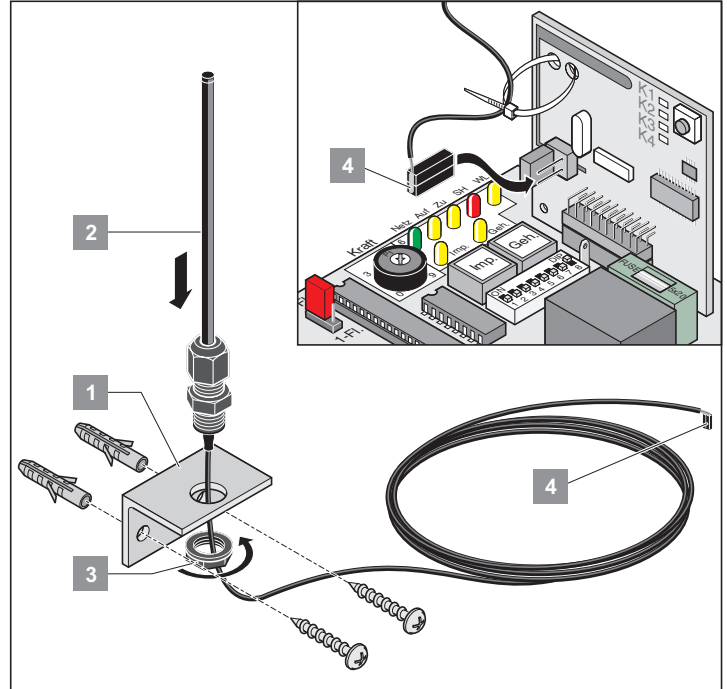
PG-schroeven goed vastdraaien, omdat anders vocht de aftakdoos kan binnendringen. Na de montage de aftakdoos sluiten.

Aansluitschema:



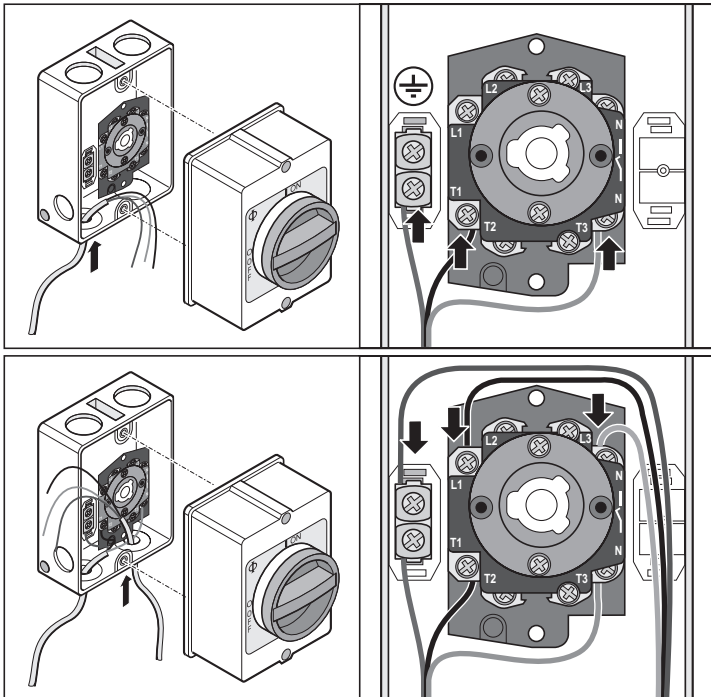
Externe antenne

- Als de interne antenne van de radio-ontvanger niet voor voldoende ontvangst kan zorgen, kan een externe antenne aangesloten worden.
- De antennekabel mag geen mechanische belasting op de radio-ontvanger uitoefenen, trektoelasting aanbrengen.
- Montagesoort van de antenne met de gebruiker afspreken.



- Externe antenne op aansluiting aansluiten.

Hoofdschakelaar



Toebehoren

Elektronisch slot DC 24 V

Montage:

- Wissen van de opgeslagen waarden door een besturingsreset voor de montage.
- Bijstellen van de eindstand deur "DICHT/close" na voltooiing van de montage.
- Het slot horizontaal monteren, anders kan het tijdens het sluiten of openen vastklemmen.
- De afstand tussen slot en sluitplaat mag min. 4 mm en max. 6 mm bedragen.

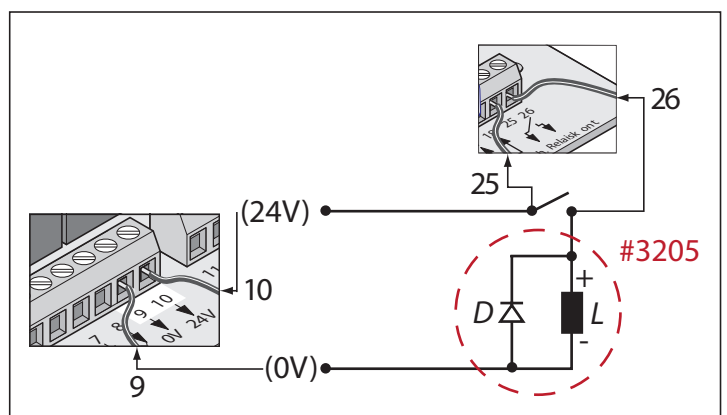
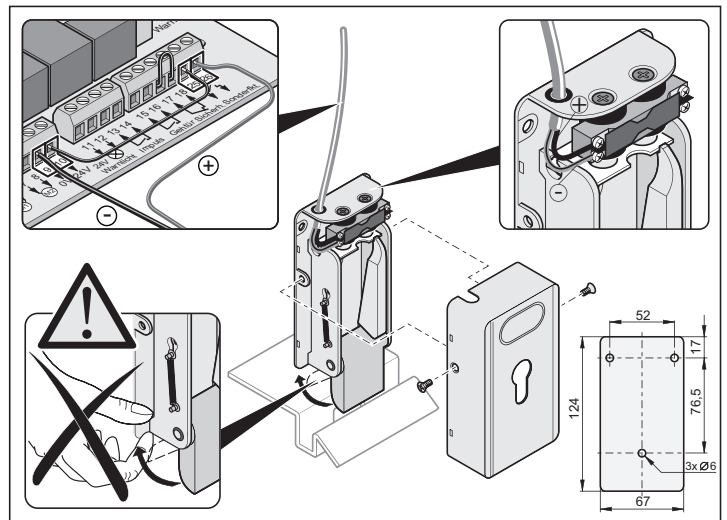
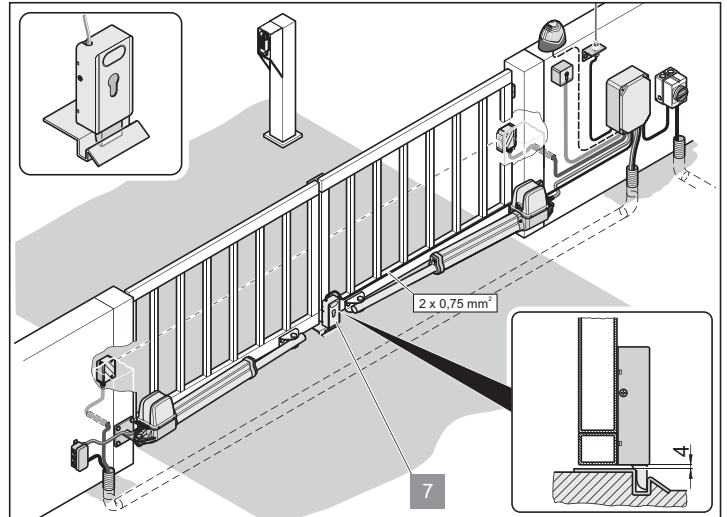
Aansluitschema elektronisch slot DC 24 V



OPMERKING!

Dit aansluitschema is alleen voor een elektronisch slot DC 24 V bedoeld, elektronische sloten met DC 12 V mogen alleen na contactopname met de fabrikant worden aangesloten.

Alleen elektronische sloten van de SOMMER Antriebs- und Funktechnik GmbH mogen worden gebruikt. Hierbij op de juiste poling letten. Als sloten van andere fabrikanten worden gebruikt, wordt de garantie voor de motorbesturing ongeldig.



Onderhoud en verzorging

Veiligheidsinstructies



GEVAAR!

De aandrijving of de besturingsbehuizing mag nooit met een waterslang of hogedrukreiniger afgespoten worden.

- Geen logen of zuren gebruiken om te reinigen.
- Verontreinigingen van de aandrijving verwijderen en de schuifbuis af en toe met een droge doek afwrijven.
- Besturingsbehuizing regelmatig op aantasting door insecten en vocht controleren, als nodig drogen of reinigen.
- Alle bevestigingsschroeven van de beslagen op vastheid controleren, indien nodig vastdraaien.
- Deksel van de besturingsbehuizing op juiste pasvorm controleren.

Regelmatige controle

- De veiligheidsvoorzieningen regelmatig, minimaal een keer per jaar op juiste werking controleren (bijv. BGR 232, per 2003, geldig alleen in Duitsland).
- Drukgevoelige veiligheidsinrichtingen (bijv. veiligheidscontactlijst met extra evaluatie-eenheid) om de 4 weken op hun correcte werking controleren, zie EN 60335-2-95:11-2005 .

Test	Gedrag	ja / nee	mogelijke oorzaak	Oplossing
Stroomuitschakeling Proberen, om het deurblad tijdens het sluiten met de hand te stoppen. Niet proberen om het deurblad vast te houden.	Deur stopt en keert om als u licht tegenhoudt?	ja	• Krachttuitschakeling functioneert zonder beperkingen.	• Alle instellingen zo laten.
		nee	• Potentiometer aan de rechter aanslag. Krachttolerantie te hoog ingesteld. • Besturing is defect.	• Krachttolerantie verminderen, potentiometer zover naar links draaien totdat de test succesvol is. Eerst de deur onder toezicht tweemaal geheel openen en sluiten. • Installatie buiten bedrijf stellen en tegen het herinschakelen beveiligen. Klantendienst opbellen!!
Noodontgrendeling Procedure zoals beschreven onder "Noodontgrendeling bij stroomuitval".	Deur moet gemakkelijk met de hand kunnen worden geopend/gesloten. Kan de motor van de as worden afgetrokken?	ja	• Alles in orde!	
		nee	• Deurscharnieren verroest.	• Deurscharnieren smeren.
Veiligheidscontactlijst, indien aanwezig Deur openen/sluiten en hierbij de lijst bedienen.	Gedrag van de deur, zoals aan DIP-schakelaar 1, 2 of 3 ingesteld.	ja	• Alles in orde!	
		nee	• Kabelbreuk, klem los. • DIP-schakelaar versteld. • Strip defect.	• Bedrading controleren, klemmen vasttrekken. • DIP-schakelaar instellen • Installatie buiten bedrijf stellen en tegen het herinschakelen beveiligen, klantendienst opbellen!
Fotocel, indien aanwezig Deur openen/sluiten en hierbij de fotocel onderbreken.	Gedrag van de deur, zoals aan DIP-schakelaar 1, 2 of 3 ingesteld. LED "SH" brandt.	ja	• Alles in orde!	
		nee	• Kabelbreuk, klem los. • DIP-schakelaar versteld. • Fotocel vuil. • Fotocel defect.	• Bedrading controleren, klemmen vasttrekken. • DIP-schakelaar instellen • Fotocel reinigen. • Installatie buiten bedrijf stellen en tegen het herinschakelen beveiligen, klantendienst opbellen!

Demontage



BELANGRIJK!

Veiligheidsaanwijzingen in acht nemen!

De werkwijze is dezelfde als die paragraaf "Montage", maar dan in de omgekeerde volgorde. Beschreven instelwerkzaamheden vallen weg.

Afvoeren

Landvoorschriften in acht nemen!

Garantie en klantendienst

De garantie voldoet aan de wettelijke bepalingen. Het contactpersoon voor eventuele garantiegevallen is uw verkoper/vakhandelaar. De aanspraak op garantie geldt alleen voor het land waarin het product gekocht werd.

Batterijen, zekeringen en gloeilampen zijn uitgesloten van de garantie.

Vervangen onderdelen worden ons eigendom.

Als u de klantendienst, reserveonderdelen of toebehoren nodig hebt, gelieve dan contact op te nemen met uw verkoper/vakhandelaar.

We hebben geprobeerd om de montage- en bedieningshandleiding zo overzichtelijk mogelijk te maken. Hebt u aanbevelingen voor een betere vormgeving of hebt u nog informatie tekort in de montage- en bedieningshandleiding, stuur ons dan uw voorstellen:

Fax.: 0049 / 7021 / 8001-403

Email: doku@sommer.eu

Hulp bij storingen

Tips voor het opsporen van storingen

Als het met behulp van de tabel niet mogelijk is om de storing te vinden en te verhelpen, voer dan de volgende maatregelen uit.

- Besturingsreset uitvoeren (krachtwaarden wissen).
- Aangesloten toebehoor (bijv. fotocel) loskoppelen.
- Alle DIP-schakelaars op fabrieksinstelling zetten.
- De potentiometer op fabrieksinstelling zetten.
- Zijn instellingen met de TorMinal veranderd, dan dient een besturingsreset met de TorMinal uitgevoerd te worden.

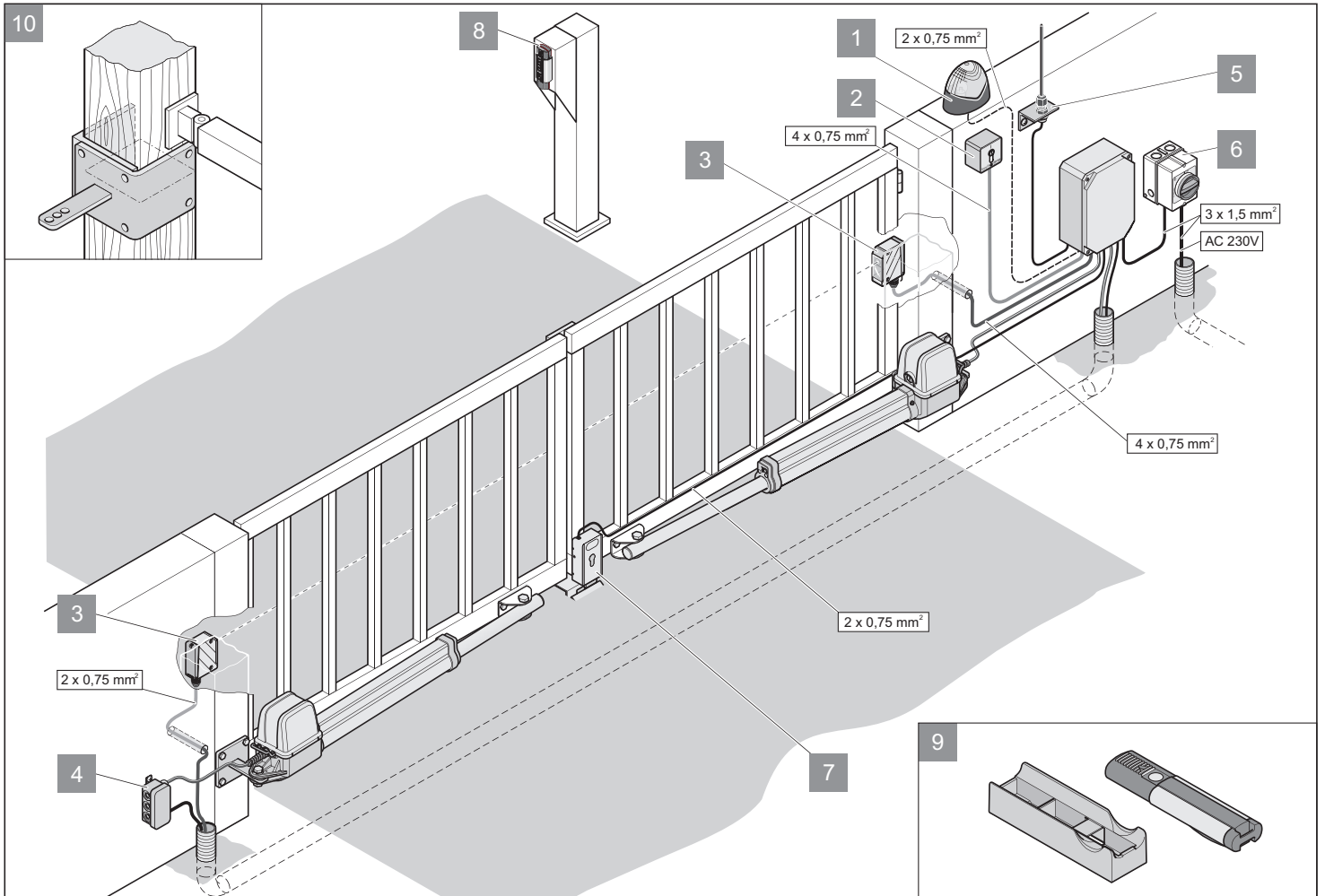
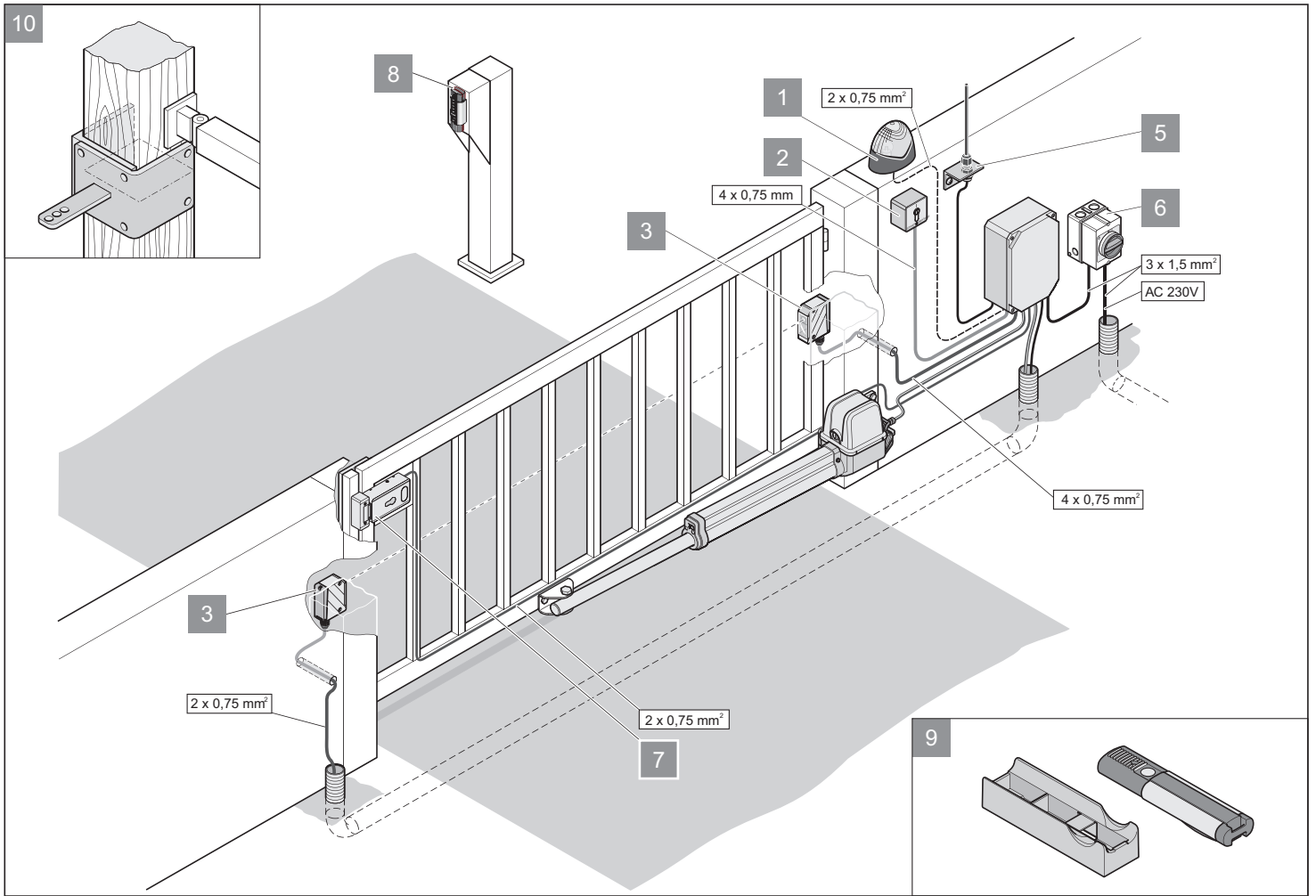
Komt u zelf niet verder, vraag dan uw vakhandelaar om advies of zoek hulp op het internet op "<http://www.sommer.eu>".

Soort storing	Controle	ja / nee	Mogelijke oorzaak	Oplossing
Deur kan met de drukknop of de handzender niet worden geopend of gesloten.	Brandt de LED "Net"?	nee	<ul style="list-style-type: none"> • Geen netvoeding. • Netzekering defect. 	<ul style="list-style-type: none"> • Aansluiting controleren en zo nodig herstellen. • Zekering controleren en zo nodig vervangen.
		ja	<ul style="list-style-type: none"> • Deur klemt. • Motor bromt maar beweegt niet. • Aandrijving ontgrendeld. • Kabelisolatie te lang, daarom geen contact. • Deur vastgevroren. • Te veel sneeuw in het bereik van de verplaatsing van de deur. • Bedrading van de motorprintplaat los. 	<ul style="list-style-type: none"> • Deurblad is afgezaakt of door sterke temperatuurverschillen vervormd. • Onmiddellijk uitschakelen. Motor of besturing mogelijk defect. Klantendienst halen. • Aandrijving vergrendelen. • Kabel loskoppelen, isolatie verkorten en opnieuw verbinden. • IJs en sneeuw van de deur verwijderen, ook van de deurgang. • Sneeuw ruimen. • Bedrading verbinden.
Brandt de LED op de handzender?	Brandt de LED op de handzender?	nee	<ul style="list-style-type: none"> • Batterij leeg. • Batterij verkeert geplaatst. • Handzender defect. 	<ul style="list-style-type: none"> • Batterij uitwisselen. • Batterij juist plaatsen. • Handzender vervangen.
		ja	<ul style="list-style-type: none"> • Batterij van de handzender te zwak, daarom slechte reikwijdte. • Radio-ontvanger defect. • Handzender niet geprogrammeerd. • Slechte ontvang. • Verkeerde frequentie. 	<ul style="list-style-type: none"> • Batterij uitwisselen. • Radio-ontvanger uitwisselen. • Handzender programmeren. • Externe antenne monteren, zie Toebehoor. • Frequentie controleren; handzender en radio-ontvanger moeten dezelfde frequentie hebben.
Brandt een LED op de radio-ontvanger bij het activeren van een handzendertoets?	Brandt een LED op de radio-ontvanger bij het activeren van een handzendertoets?	nee	<ul style="list-style-type: none"> • Radio-ontvanger niet juist ingestoken. • Geen stroomtoevoer tot de radio-ontvanger, mogelijk defect. • Handzender niet geprogrammeerd. • Batterij van de handzender leeg. • Batterij verkeert geplaatst. • Handzender defect. 	<ul style="list-style-type: none"> • Radio-ontvanger juist insteken. • Radio-ontvanger uitwisselen. • Handzender programmeren. • Batterij uitwisselen. • Batterij juist plaatsen. • Handzender vervangen.
		ja	<ul style="list-style-type: none"> • Permanent signaal aanwezig. 	<ul style="list-style-type: none"> • Impulsgever defect - alle aangesloten impulsgevers loskoppelen.
Brandt LED "Net" + OPEN/DICHT"?	Brandt LED "Net" + OPEN/DICHT"?	ja	<ul style="list-style-type: none"> • Fotocel onderbroken. 	<ul style="list-style-type: none"> • Onderbreking verhelpen.
Brandt LED "Net + SH"?	Brandt LED "Net + SH"?	ja	<ul style="list-style-type: none"> • Zeer sterke intercom in ziekenhuizen of industriële bedrijven kunnen met de radio-ontvangst interfereren. 	<ul style="list-style-type: none"> • Radiofrequentie wisselen. • Storingshulplijn opbellen.
Storing komt sporadisch of tijdelijk.	Storing komt sporadisch of tijdelijk.	ja	<ul style="list-style-type: none"> • De besturing heeft bijv. wegens een korte stroomuitval onjuiste waarden opgeslagen. 	<ul style="list-style-type: none"> • Besturingsreset uitvoeren en aandrijving opnieuw programmeren. Als dit niet mogelijk is, de besturing demonteren en naar de fabrikant sturen of een vakman erbij halen.

Hulp bij storingen

Soort storing	Controle	ja / nee	Mogelijke oorzaak	Oplossing
Deur kan met een aangesloten sleutelschakelaar niet worden geopend of gesloten.	LED's "Net + Imp./Geh" branden	ja	<ul style="list-style-type: none"> • Kabelverbindingen los. • Sleutelschakelaar defect. • Kabelbreuk. 	<ul style="list-style-type: none"> • Klemschroef bijtrekken. • Sleutelschakelaar uitwisselen. • Kabel vervangen.
		nee	<ul style="list-style-type: none"> • Impulsgever (sleutelschakelaar, handzender) defect. 	<ul style="list-style-type: none"> • Impulsgever controleren en vervangen, indien defect.
Deur blijft bij het openen of sluiten staan en keert om.	Hindernis in het bereik van de verplaatsing?	nee	<ul style="list-style-type: none"> • Scharnieren stijf. • Stijl/pilaar is veranderd. • Eindschakelaar versteld. 	<ul style="list-style-type: none"> • Scharnieren smeren. • Vakman erbij halen. • Eindschakelaar bijstellen.
		ja	<ul style="list-style-type: none"> • Krachttuitschakeling geactiveerd. 	<ul style="list-style-type: none"> • Hindernis verwijderen.
	Zwaait het deurblad tijdens het aanlopen?	ja	<ul style="list-style-type: none"> • Deurblad instabiel. 	<ul style="list-style-type: none"> • Deurblad versterken.
	Was er een sterke wind?	ja	<ul style="list-style-type: none"> • Winddruk was te sterk. 	<ul style="list-style-type: none"> • Deur gewoon opnieuw openen en sluiten.
Deur opent of sluit niet volledig.	Deur stopt voor de gewenste eindstand?	nee	<ul style="list-style-type: none"> • Deurbeslag onjuist gemonteerd. 	<ul style="list-style-type: none"> • Deurbeslag veranderen.
		ja	<ul style="list-style-type: none"> • Eindschakelaar verkeerd afgesteld. 	<ul style="list-style-type: none"> • Eindschakelaar bijstellen.
Sluitvolgorde verkeerd.			<ul style="list-style-type: none"> • Aandrijvingen verkeerd verbonden. 	<ul style="list-style-type: none"> • Aandrijvingen volgens de handleiding op de besturing aansluiten.
Aandrijving programmeert de krachtwaarden niet.			<ul style="list-style-type: none"> • DIP-schakelaar 8 in stand OFF. • Eindschakelaar verkeerd ingesteld, aandrijving stopt en keert om - krachttuitschakeling. 	<ul style="list-style-type: none"> • DIP-schakelaar 8 op ON zetten. • Eindschakelaar instellen.
Deur stopt niet bij een hindernis.			<ul style="list-style-type: none"> • Deur in programmeerloop. • Krachttolerantie te hoog ingesteld. 	<ul style="list-style-type: none"> • Na de programmeerloop reageert de krachttuitschakeling. • Krachttolerantie verminderen, zie "Krachttolerantie instellen".
Aandrijving stoot tegen de pilaar.	Afmetingen A/B opnieuw meten.	nee	<ul style="list-style-type: none"> • Afmeting A of B is niet correct. 	<ul style="list-style-type: none"> • Bevestiging van de aandrijving op de stijl/pilaar aanpassen.
		ja	<ul style="list-style-type: none"> • Eindschakelaar versteld. 	<ul style="list-style-type: none"> • Eindschakelaar bijstellen.
Deur loopt niet gelijkmatig.			<ul style="list-style-type: none"> • Ongelijke afmetingen A/B. 	<ul style="list-style-type: none"> • Afmeting veranderen, indien mogelijk.
Klinketdeur kan met de handzender niet worden geopend.			<ul style="list-style-type: none"> • Handzendertoets niet geprogrammeerd. 	<ul style="list-style-type: none"> • Toets programmeren, zie "Handzender programmeren".
Aandrijvingen starten niet.	LED "SH" knippert snel.	ja	<ul style="list-style-type: none"> • Jumper werd met geprogrammeerde krachtwaarden omgezet. 	<ul style="list-style-type: none"> • Jumper op vorige positie aanbrengen. • Besturingsreset uitvoeren. • Jumper op gewenste positie aanbrengen. • Programmeerlopen uitvoeren.

Aansluitschema



Bedradingschema

