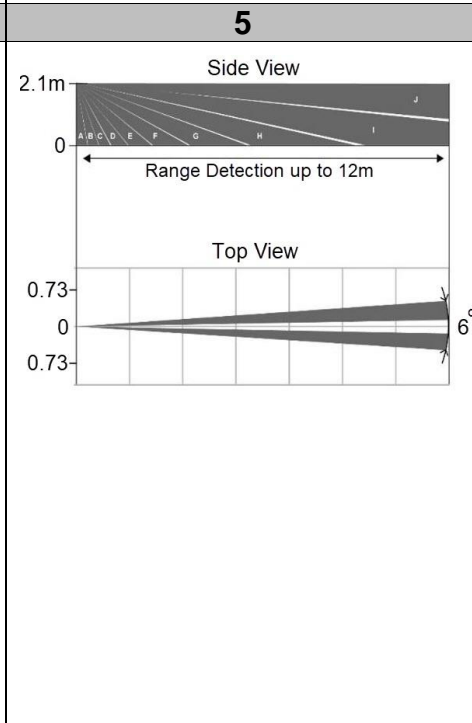
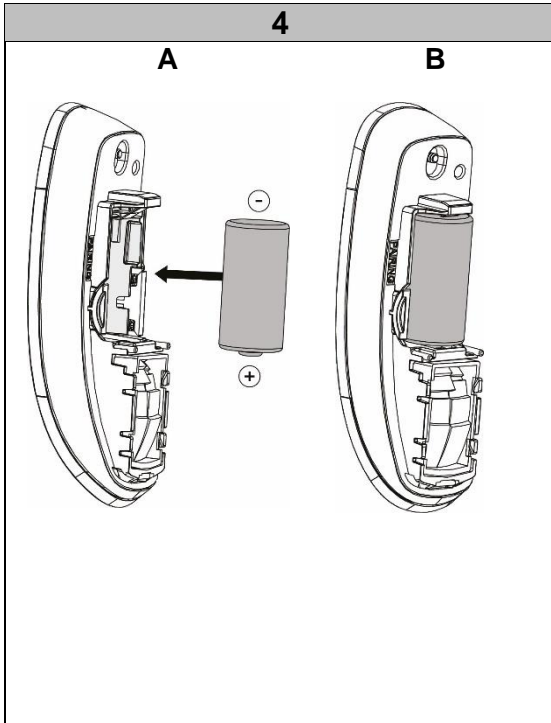
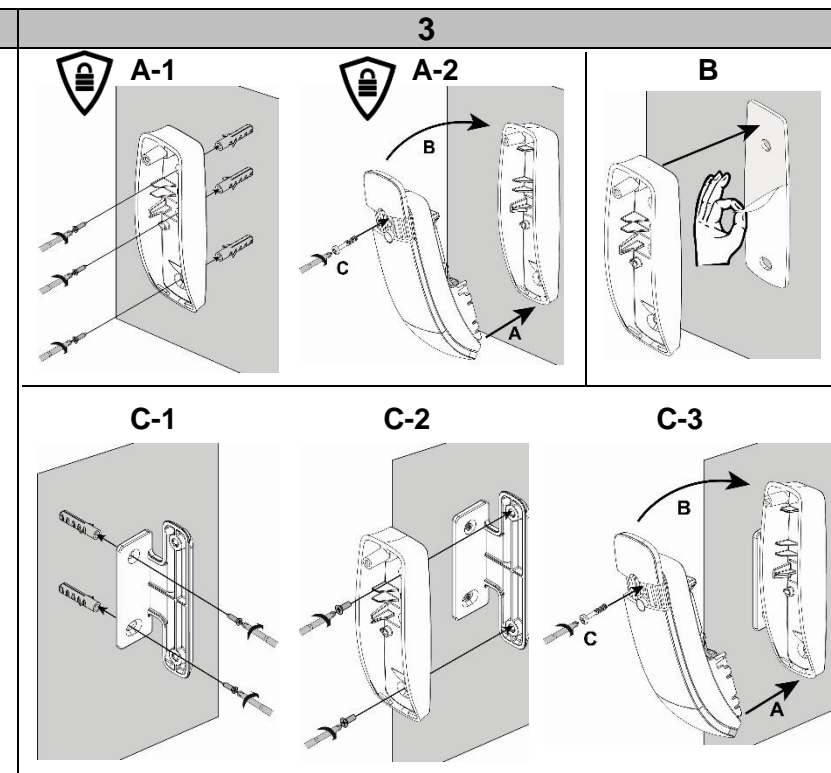
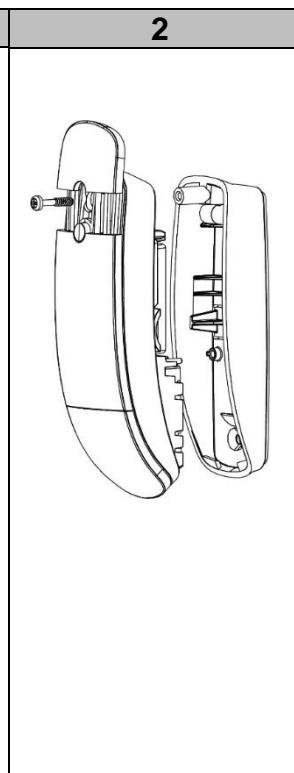
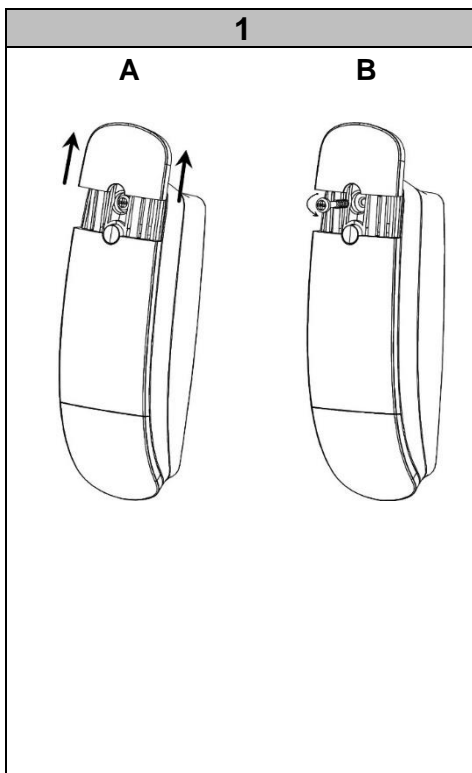


VANDERBILT

WPIR-CRT Wireless curtain PIR detector



Document ID: I-200293
Version: 1.0
Edition: 01.02.2018
7103393 A



6

- 868 - 869
- 500m
- 3V Lithium VARTA CR123A / GP CR123A.
- >5 years
- *Stdby ~11 uA
- *Rx mode ~24 mA
- *Tx mode ~45 mA
- *Tx ~14dBm
- 2.8V
- 2.1 - 2.3m
- 97mm x 22mm x 21mm
- 40g
- 10°C ~ +50°C

7

- EMC directive:2014/30/EU
- LVD directive: 2014/35/EU
- RE directive (RED): 2014/53/EU
- RoHS2 directive: 2011/65/EU
- <http://pcd.vanderbiltindustries.com/doc/wireless>
- EN50131-1
- EN50131-2-2
- EN50131-6
- EN50131-5-3
- EN50130-5
- Security Grade 2, Environmental Class 2
- Power supply Type C

Vanderbilt
Clonsbaugh Business and Technology Park
Dublin
D17 KV84
Ireland
www.vanderbiltindustries.com

EN

OVERVIEW

The WPIR-CRT is an advanced, fully supervised low-current wireless curtain motion detector.

DISCOVERY AND ENROLLMENT PROCESS

Discover the WPIR-CRT detector from the SPC control panel:

- In the SPC browser, select **Configuration>Wireless** and click **Enroll New Sensor**.
- Open the detector (**Fig. 1, Fig. 2**).
- Insert the battery taking care to observe correct polarity (**Fig. 4**). Inserting the battery starts the discovery process from the detector.
- During the discovery process, the following LED sequence occurs:

	LED (Fig. 1 item 1)	State	Duration (s)
Power up	Green/Red	Fast Flash	20 - 25
Discovery Start	Green	Slow Flash	3 - 5
Discovery Complete	Green	Steady	3 - 5
Discovery Failed*	Red	Steady	

- You can now enroll the detector by configuring the Description, Zone, Zone Type and other settings in the SPC system

Discover and enroll the WPIR-CRT detector from the keypad

- On the keypad, select **WIRELESS>SENSORS>ADD>ENROL**. The keypad displays the **ADD** screen with a flashing **ENROL DEVICE** message.
- Follow steps 2 - 4 in the Discover process above. The keypad displays the **FOUND SENSOR** message.
- Click **OK**.
- You can now enroll the detector by configuring the AREA, ZONE TYPE and ZONE settings.
- Click **OK**.
- The keypad displays the **UPDATED** message. The WPIR-CRT is now enrolled on your SPC system.

*DISCOVERY FAILED

Remove the battery, wait for around 10 seconds and repeat the process.

Mounting Process

The detector can be mounted by screwing to the wall, by attaching to the supplied bracket, or with the adhesive plate. You must use the correct mounting holes as indicated in **Fig. 3, items A-1, C-1, C-2**.

- Recommended mounting height – 2.1m to 2.3m.
- Select the best mounting position to ensure complete coverage of the area (**Fig. 5**).

Avoid the following locations:

- In direct sunlight.
- Areas that may change temperature rapidly.
- Areas where there are air ducts or substantial airflows.

After mounting the detector, carry out a walktest to ensure that movement is detected throughout the effective range of the device.

If necessary, adjust the settings for the detector using your SPC system.

BATTERY REPLACEMENT

CAUTION

The battery must be replaced by a 3V Type CR123A Lithium such as VARTA CR123A or GP CR123A.

DE

ÜBERBLICK

Der WPIR-CRT ist ein moderner, vollständig überwachter und kabelloser Vorhangbewegungsmelder mit niedrigem Stromverbrauch.

ERKENNUNG UND REGISTRIERUNG

Erkennen des WPIR-CRT Melders in der SPC-Zentrale:

- Wählen Sie im SPS-Browser die Optionen **Konfiguration>Kabellos**, und klicken Sie auf **Neuen Sensor registrieren**.
- Öffnen Sie den Melder (**Abb. 1 und 2**).
- Achten Sie beim Einlegen der Batterie auf die korrekte Polarität (**Abb. 3**). Durch das Einlegen der Batterie startet die Erkennung des Gerätes.
- Während der Erkennung leuchten die LEDs in der nachstehenden Reihenfolge:

	LED (Abb. 1, Element 1)	Status	Dauer (s)
Einschalten	Grün/rot	Schnelles Blinken	20–25
Erkennungsstart	Grün	Langsames Blinken	3–5
Erkennung abgeschlossen	Grün	Konstant	3–5
Erkennung fehlgeschlagen*	Rot	Konstant	

- Sie können nun das Gerät registrieren, indem Sie die Beschreibung, die Zone, den Zonentyp und weitere Einstellungen im SPC-System konfigurieren.

Erkennen und Registrieren des WPIR-Melders am Bedienteil:

- Wählen Sie am Bedienteil **KABELLOS>SENSOREN>HINZUFÜGEN>EINLERNEN**. Das Bedienteil zeigt den Bildschirm **HINZUFÜGEN** mit der blinkenden Meldung **GERÄT ANMELDEN** an.
- Führen Sie die Schritte 2–4 des oben aufgeführten Erkennungsvorgangs aus. Das Bedienteil zeigt die Meldung **SENSOR GEFUNDEN** an.
- Klicken Sie auf **OK**.
- Sie können nun das Gerät registrieren, indem Sie die Einstellungen **BEREICH, ZONENTYP** und **ZONE** konfigurieren.
- Klicken Sie auf **OK**.
- Das Bedienteil zeigt die Meldung **AKTUALISIERT** an. Der WPIR-CRT ist nun in Ihrem SPC-System registriert.

*ERKENNUNG FEHLGESCHLAGEN

Nehmen Sie die Batterie heraus, warten Sie etwa 10 Sekunden, und wiederholen Sie den Vorgang.

Montage

Der Melder kann durch Anschrauben an die Wand, durch Anbringen an der mitgelieferten Halterung oder mit der Klebplatte montiert werden. Sie müssen die korrekten Montagelöcher (wie in **Abb. 3, Punkte A-1, C-1, C-2** angegeben) verwenden.

- Empfohlene Montagehöhe: 2,1 bis 2,3 m.
- Wählen Sie die beste Montageposition, um eine vollständige Abdeckung des Bereichs sicherzustellen (**Abb. 5**).

Vermeiden Sie eine Montage an folgenden Orten:

- In direktem Sonnenlicht
- Bereiche mit starken Temperaturschwankungen
- Bereiche mit Luftkanälen oder merklichen Luftströmungen

Führen Sie nach der Montage des Melders einen Gehstest durch, um sicherzustellen, dass im Wirkungsbereich des Gerätes Bewegungen erkannt werden.

Passen Sie gegebenenfalls die Einstellungen für den Melder mithilfe des SPC-Systems an.

AUSTAUSCH DER BATTERIE

VORSICHT

Die Batterie muß gegen eine 3-V-Lithium-Batterie vom Typ CR123A ausgetauscht werden (z. B. VARTA CR123A oder GP CR123A).

ES

VISIÓN GENERAL

El WPIR-CRT es un detector de movimiento de cortina vía radio avanzado, completamente supervisado y de baja corriente.

PROCESO DE BÚSQUEDA Y REGISTRO

Búsqueda del detector WPIR-CRT desde el panel de control SPC:

- En el navegador SPC, seleccione **Configuración>Vía radio** y haga clic en **Registrar un nuevo sensor**.
- Abra el detector (**fig. 1, fig. 2**).
- Inserte la batería teniendo cuidado de que la polaridad sea correcta (**fig. 3**). Al insertar la batería se inicia el proceso de búsqueda desde el detector.
- Durante el proceso de búsqueda se produce la siguiente secuencia de LED:

	LED (fig. 1, elemento 1)	Estado	Duración (s)
Encendido	Verde/rojo	Parpadeo rápido	20 - 25
Iniciar búsqueda	Verde	Parpadeo lento	3 - 5
Búsqueda finalizada	Verde	Fijo	3 - 5
Búsqueda fallida*	Rojo	Fijo	

- Ahora puede registrar el detector configurando la descripción, zona, tipo de zona y otros ajustes en el sistema SPC

Búsqueda y registro del detector WPIR-CRT desde el teclado

- En el teclado, seleccione **VÍA RADIO>SENSORES>AÑADIR>REGISTRO**. El teclado muestra la pantalla **AÑADIR** con un mensaje intermitente de **INSCRIBIR DISPOSITIVO**.
- Siga los pasos 2 a 4 del proceso de búsqueda indicado anteriormente. El teclado muestra el mensaje **SENSOR ENCONTRADO**. Haga clic en **OK**. Ahora puede registrar el detector configurando los ajustes **ÁREA, TIPO DE ZONA y ZONA**.
- Haga clic en **OK**.
- El teclado muestra el mensaje **ACTUALIZADO**. El WPIR-CRT está ahora registrado en su sistema SPC.

*BÚSQUEDA FALLIDA

Retire la batería, espere unos 10 segundos y repita el proceso.

PROCESO DE MONTAJE

El detector se puede montar atornillándolo a la pared, uniéndolo al soporte suministrado, o con la placa adhesiva. Debe usar los orificios de montaje correctos como se indica en la **Fig. 3, elementos A-1, C-1, C-2**.

- Altura de montaje recomendada: de 2,1 a 2,3 m.
- Seleccione la mejor posición de montaje para asegurar una cobertura completa del área (**fig. 5**).

Evite las siguientes ubicaciones:

- Directamente bajo la luz solar.
- Áreas que pueden cambiar rápidamente de temperatura.
- Áreas donde hay conductos de aire o corrientes de aire significativas.

Después de montar el detector, lleve a cabo un test de intrusión para asegurarse de que se detecta el movimiento en todo el alcance efectivo del dispositivo.

En caso necesario, ajuste la configuración del detector utilizando su sistema SPC.

SUSTITUCIÓN DE LA BATERÍA

PRECAUCIÓN

La batería debe sustituirse por una de litio de 3 V tipo CR123A como por ejemplo VARTA CR123A o GP CR123A.

FR

PRÉSENTATION

Le WPIR-CRT est un détecteur de mouvements sans fil évolué de type rideau, à faible consommation de courant et entièrement surveillé.

RECHERCHE ET CONNEXION

Recherche du détecteur WPIR-CRT depuis la centrale SPC :

- Dans le navigateur SPC, sélectionnez **Configuration>Sans fil** et cliquez sur **Connecter un nouveau capteur**.
- Ouvrez le détecteur (**Fig 1, Fig 2**).
- Insérez la pile en veillant à la polarité (**Fig. 3**). Le processus de recherche démarre dès que la pile est insérée.
- Durant le processus de recherche, la LED change plusieurs fois d'état :

	LED (Fig. 1, repère 1)	État	Durée (s)
Mise sous tension	Vert/rouge	Clignotement rapide	20 – 25
Début de la recherche	Vert	Clignotement lent	3 - 5
Recherche terminée	Vert	Fixe	3 - 5
Recherche échouée*	Rouge	Fixe	

- Vous pouvez maintenant connecter le dispositif en configurant la Description, la Zone, le Type de zone et les autres paramètres sur le système SPC.

Recherche et connexion du détecteur WPIR-CRT depuis le clavier

- Sur le clavier, sélectionnez **SANS FIL>CAPTEURS>AJOUTER>TOUCHE CONNEXION**. L'écran **AJOUTER** est affiché sur le clavier; le message **ACTIVATION DU DISPOSITIF** clignote.
- Suivez les étapes 2 - 4 de la procédure de recherche ci-dessus. Le message **CAPTEUR TROUVÉ** est affiché sur le clavier.
- Cliquez sur **OK**.
- Vous pouvez maintenant connecter le dispositif en configurant la **ZONE, le TYPE DE ZONE** et les paramètres de la **ZONE**.
- Cliquez sur **OK**.
- Le message **MIS À JOUR** est affiché. Le WPIR-CRT est maintenant connecté à votre système SPC.

*RECHERCHE ÉCHOUÉE

Retirez la pile, attendez environ 10 secondes et répétez la procédure.

MONTAGE

Le détecteur peut être monté en le vissant au mur, en le fixant sur le support fourni ou avec la plaque adhésive. Vous devez utiliser les trous de montage corrects comme indiqué à la **Fig. 3, éléments A-1, C-1, C-2**.

- Hauteur de montage recommandée, entre 2,1 et 2,3 m.
- Choisissez la meilleure position de montage pour garantir une couverture complète de la zone (**Fig. 5**).

Évitez les emplacements suivants :

- Exposition directe au soleil.
- Zones avec des changements brusques de température.
- Zones avec des conduites d'air ou des débits d'air importants.

Après avoir monté le détecteur, effectuez un test de marche afin de vous assurer de la détection correcte des déplacements dans la plage de fonctionnement de l'appareil.

Si nécessaire, corrigez les paramètres du détecteur en utilisant votre système SPC.

REPLACEMENT DE LA PILE

ATTENTION

Utilisez uniquement une pile CR123A 3V au lithium, par exemple VARTA CR123A ou GP CR123A.

IT

PANORAMICA

Lo WPIR-CRT è un rilevatore di movimento a tenda wireless a bassa corrente, completamente controllato e avanzato.

PROCESSO DI SCOPERTA E

RILEVAMENTO

Rilevare il rilevatore WPIR-CRT dal pannello di controllo SPC:

- Nel browser SPC selezionare **Configurazione>Wireless** e fare clic su **Registra nuovo sensore**.
- Aprire il rilevatore (**Fig. 1, Fig. 2**).
- Inserire la batteria prestando attenzione a rispettare la corretta polarità (**Fig. 3**). L'inserimento della batteria dà inizio al processo di rilevamento dal dispositivo.
- Durante il processo di rilevamento ha luogo la seguente sequenza LED:

	LED (Fig. 1, elemento 1)	Stato	Durata (s)
Accensione	Verde/Rosso	Lampeggia velocemente	20 - 25
Inizio rilevamento	Verde	Lampeggia lentamente	3 - 5
Rilevamento completato	Verde	Fisso	3 - 5
Rilevamento non riuscito*	Rosso	Fisso	

- Adesso è possibile registrare il dispositivo configurando la Descrizione, la Zona, il Tipo di zona e altre impostazioni nel sistema SPC

Rilevare e registrare il rilevatore WPIR-CRT dalla tastiera

- Sulla tastiera selezionare **WIRELESS>SENSORI>AGGIUNGI>REGISTRA**. La tastiera mostra la schermata **AGGIUNGI** con un messaggio **ISCRIVERSI DISPOSITIVO** lampeggiante.
- Seguire i passaggi 2 - 4 nel processo di Rilevamento sopra. La tastiera mostra il messaggio **SENSORE TROVATO**.
- Fare clic su **OK**.
- Adesso è possibile registrare il dispositivo configurando le impostazioni **AREA, TIPO DI ZONA** e **ZONA**.
- Fare clic su **OK**.
- La tastiera mostra il messaggio **AGGIORNATO**. Il WPIR-CRT è ora registrato sul sistema SPC.

*RILEVAMENTO NON RIUSCITO

Togliere la batteria, attendere circa 10 secondi e ripetere il processo.

PROCESSO DI MONTAGGIO

Il rilevatore può essere montato avvitando a muro, collegandolo alla staffa fornita o con la piastra adesiva. È necessario utilizzare i fori di montaggio corretti come indicato in **Fig. 3, articoli A-1, C-1, C-2**.

- Altezza di montaggio consigliata – da 2,1 m a 2,3 m.
- Selezionare la posizione di montaggio migliore per garantire la copertura completa dell'area (**Fig. 5**).

Evitare i punti seguenti:

- Alla luce solare diretta.
- Aree soggette e rapidi oscillazioni di temperature.
- Aree in cui sono presenti condotti di aria o flussi d'aria sostanziali.

Dopo aver montato il rilevatore, eseguire un test di camminata per garantire che il movimento è rilevato all'interno dell'area effettiva del dispositivo.

Se necessario, regolare le impostazioni per il rilevatore usando il sistema SPC.

SOSTITUZIONE DELLA BATTERIA

ATTENZIONE



La batteria deve essere sostituita con una batteria di tipo 3V CR123A al litio come VARTA CR123A o GF CR123A.

NL

OVERZICHT

De WPIR-CRT is een geavanceerde, volledig bewaakte laagspanning draadloze bewegingsdetector.

PROCEDURE VOOR DETECTIE EN

REGISTRATIE

De WPIR-CRT-detector detecteren vanaf het SPC-bedieningspaneel

- Open de SPC-browser en selecteer **Configuratie>Draadloos** en klik op **Nieuwe sensor registreren**.
- Open de detector (**Afb. 1, Afb. 2**).
- Plaats de batterij. Let op de polariteit (**Afb. 3**). Door het plaatsen van de batterij wordt het detectieproces van het apparaat gestart.
- Tijdens het detectieproces gaan de ledlampjes als volgt branden:

	LED (Afb. 1 item 1)	Status	Duur (s)
Opstarten	Groen/rood	Snel knipperen	20 - 25
Start van detectie	Groen	Langzaam knipperen	3 - 5
Detectie voltooid	Groen	Brandt	3 - 5
Detectie mislukt*	Rood	Brandt	

- U kunt het apparaat nu registreren door de beschrijving, de zone, het zonetype en andere instellingen te configureren in het SPC-systeem

De WPIR-CRT-detector detecteren en registreren vanaf de keypad

- Selecteer op de keypad **DRAADLOOS>SENSOREN>TOEVOEGEN>INLEREN**. Het scherm **TOEVOEGEN** wordt geopend. Hierin knippert het bericht **INLEREN APPARAAT**.
- Voer stap 2 - 4 uit van het hierboven beschreven detectieproces. Op het keypad verschijnt het bericht **SENSOR GEVONDEN**.
- Klik op **OK**.
- U kunt de apparaat nu registreren door het **GEBIED, ZONE TYPE** en de **ZONE** in te stellen.
- Klik op **OK**.
- Op het keypad verschijnt het bericht **BIJGEWERKT**. De WPIR-CRT is nu geregistreerd bij het SPC-systeem.

*DETECTIE MISLUKT

Verwijder de batterij, wacht ongeveer 10 seconden en herhaal het proces.

DETECTOR MONTEREN

De detector kan worden gemonteerd door aan de muur te schroeven, door deze aan de meegeleverde beugel of aan de zelfklevende plaat te bevestigen. U moet de juiste montagegeaten gebruiken zoals aangegeven in **Afb. 3, items A-1, C-1, C-2**.

- De aanbevolen hoogte voor montage is 2,1 - 2,3 m.
- Selecteer de beste montagepositie voor een volledige dekking van het gebied (**Afb. 5**).

Vermijd de volgende locaties:

- In direct zonlicht.
- Gebieden met snelle temperatuurwisselingen.
- Gebieden met luchtkanalen of aanzienlijke luchtstromingen.

Voer na montage van de detector een looptest uit om te controleren of beweging overal in het detectiebereik van het apparaat wordt gedetecteerd.

Pas zo nodig de instellingen van de detector aan in het SPC-systeem.

BATTERIJ VERVANGEN

LET OP



De batterij moet worden vervangen door een 3 V lithium batterij van het type CR123A, zoals VARTA CR123A of GP CR123A.

SV

ÖVERSIKT

WPIR-CRT enheten är en avancerad, helt övervakad, trådlös detektor med låg spänning för övervakning av jalsirörelser.

PROCESS FÖR IDENTIFIERING OCH

TILLDELNING

Identifiera WPIR-CRT detektorn från SPC-kontrollpanelen:

- I SPC-webbläsaren, välj **Konfiguration>Trådlös** och klicka på **Registrera ny sensor**.
- Öppna detektorn (**bild 1, bild 2**).
- Sätt i batteriet och kontrollera att polariteten är korrekt (**bild 3**). När batteriet har satts i börjar identifieringsprocessen från enheten.
- Under identifieringsprocessen lyser/blinkar lysdioderna på följande sätt:

	Lysdiod (bild 1, post 1)	Status	Varaktighet (sek)
Uppstart	Grönt/rött ljus	Snabba blinkningar	20–25
Identifiering inleds	Grönt ljus	Långsamma blinkningar	3–5
Identifiering avslutad	Grönt ljus	Fast ljus	3–5
Identifiering misslyckades*	Rött ljus	Fast ljus	

- Du kan nu tilldela enheten genom att konfigurera Beskrivning, Sektion, Sektionstyp och andra inställningar i SPC-systemet.

Identifiera och tilldela WPIR-CRT detektorn med hjälp av manöverpanelen

- Välj **TRÅDLÖS>SENSORER>LÄGG TILL>INLÄST** med hjälp av manöverpanelen. Skärmbilden **LÄGG TILL** med det blinkande meddelandet **ANMÄLAN DEVICE** visas på manöverpanelen.
- Följ steg 2–4 i identifieringsprocessen ovan. Meddelandet **SENSOR HITTAD** visas på manöverpanelen.
- Klicka på **OK**.
- Du kan nu tilldela enheten genom att konfigurera inställningarna för **OMRÅDE, SEKTIONSTYP** och **SEKTION**.
- Klicka på **OK**.
- Meddelandet **UPPDATERAD** visas på manöverpanelen. WPIR-CRT enheten finns nu tilldelad i ditt SPC-system.

*IDENTIFIERING MISSLYCKADES

Plocka ur batteriet, vänta i cirka 10 sekunder och upprepa sedan processen.

Monteringsprocess

Detektorn kan monteras genom att skruva på väggen genom att fästa den medföljande konsolen eller med limplattan. Du måste använda de korrekta monteringshålerna som anges i **bild 3, punkterna A-1, C-1, C-2**.

- Rekommenderad monteringshöjd: 2,1–2,3 meter.
- Välj ut lämplig plats för montering för att få fullständig täckning av hela området (**bild 5**).

Undvik följande platser:

- I direkt solljus.
- Platser med stora och snabba temperaturvariationer.
- Platser där det finns ventilationskanaler eller kraftigare luftströmmar.

Efter att detektorn har monterats bör du utföra ett gångtest för att försäkra dig om att rörelserna detekteras inom hela enhetens mätområde.

Om så krävs kan du justera detektorns inställningar med hjälp av SPC-systemet.

BYTE AV BATTERI

VAR FÖRSIKTIG!



Batteriet måste bytas ut mot ett litiumbatteri på 3 V av typen CR123A. Till exempel VARTA CR123A eller GP CR123A.