

NL VERTALING VAN DE ORIGINELE MONTAGE- EN  
BEDIENINGSHANDLEIDING

## Garagedeuraandrijving

**S 9050 base / S 9050 base+**

**S 9060 base / S 9060 base+**

**S 9080 base / S 9080 base+**

**S 9110 base / S 9110 base+**



Geachte klant,

Het verheugt ons dat u gekozen heeft voor een product van **SOMMER Antriebs- und Funktechnik GmbH**.

Dit product is ontwikkeld en vervaardigd onder hoge kwaliteit en met inachtneming van de norm ISO 9001.

Passie voor het product en de eisen en behoeften van onze klanten staan daarbij op de voorgrond. Hierbij wordt in het bijzonder rekening gehouden met de veiligheid en betrouwbaarheid van onze producten.

Lees deze montage- en bedieningshandleiding aandachtig door en volg de aanwijzingen op. Dan kunt u het product veilig en optimaal monteren en bedienen.

Als u vragen heeft, neemt u contact op met de erkende vakhandelaar of het installatiebedrijf.

### **Gegevens aandrijving:**

Serienummer: Weergegeven op het titelblad van deze montage- en bedieningshandleiding (eventueel garantielabel).

### **Bouwjaar: vanaf 3.2015**

### **Gegevens montage- en bedieningshandleiding**

Uitgave montage- en bedieningshandleiding:

base-plus\_46900V006\_472017\_0-DRE\_Rev-D\_NL

### **Garantie**

De garantie voldoet aan de wettelijke bepalingen. Contactpersoon voor garantiegevallen is de erkende vakhandelaar. Het recht op garantie geldt alleen voor het land waarin de aandrijving gekocht werd. Er geldt geen garantie op verbruiksmiddelen zoals accu's, batterijen, zekeringen en lampen. Dat geldt ook voor slijtende onderdelen. De aandrijving is gemaakt voor een beperkte gebruiksfrequentie. Frequentier gebruik leidt tot een hogere slijtage.

### **Contactgegevens**

Als u de klantenservice, onderdelen of accessoires nodig heeft, neemt u contact op met de erkende vakhandelaar of uw installatiebedrijf.

### **Feedback over deze montage- en bedieningshandleiding**

We hebben getracht deze montage- en bedieningshandleiding zo overzichtelijk mogelijk te maken. Als u aanbevelingen heeft voor een betere vormgeving of als er volgens u informatie in deze montage- en bedieningshandleiding ontbreekt, kunt u ons graag uw suggesties sturen:



**+49 (0) 7021 8001-403**



**doku@sommer.eu**

### **Service**

Als u service nodig heeft, kunt u met onze servicehotline (hieraan zijn kosten verbonden) contact opnemen of kijkt u op onze homepage:



**+49 (0) 900 1800-150**

(0,14 euro/minuut uit het Duitse vaste net, prijzen voor mobiele telefonie kunnen afwijken)

**[www.sommer.eu/de/kundendienst.html](http://www.sommer.eu/de/kundendienst.html)**

### **Auteursrechten en intellectuele eigendomsrechten**

Het auteursrecht voor deze montage- en bedieningshandleiding blijft eigendom van de fabrikant. Geen enkel deel van deze montage- en bedieningshandleiding mag, in welke vorm, zonder schriftelijke toestemming van **SOMMER Antriebs- und Funktechnik GmbH** worden gereproduceerd of met behulp van elektronische systemen worden verwerkt, vermenigvuldigd of verspreid. Overtreding van de bovenstaande verklaring verplichten tot betaling van schadevergoeding. Alle in deze handleiding genoemde handelsmerken zijn het eigendom van hun respectieve fabrikanten en worden hierbij erkend.

# Inhoudsopgave

<b>1. Over deze montage- en bedieningshandleiding</b>	<b>5</b>		
1.1 Montage- en bedieningshandleiding bewaren en doorgeven	5		
1.2 Belangrijk bij vertalingen	5		
1.3 Beschreven producttype	5		
1.4 Doelgroepen van de montage- en bedieningshandleiding	5		
1.5 Toelichting op de waarschuwingssymbolen en aanwijzingen	5		
1.6 Bijzondere waarschuwingen, gevarensymbolen en gebodstekens	6		
1.7 Aanwijzingen bij de tekstweergave	8		
1.8 Beoogd gebruik van de aandrijving	8		
1.9 Niet-beoogd gebruik van de aandrijving	9		
1.10 Kwalificatie van het personeel	9		
1.11 Voor de exploitant	10		
<b>2. Algemene veiligheidsinstructies</b>	<b>11</b>		
2.1 Fundamentele veiligheidsinstructies voor het gebruik	11		
2.2 Extra veiligheidsinstructies voor de afstandsbediening	13		
<b>3. Functie- en productbeschrijving</b>	<b>14</b>		
3.1 De aandrijving en het werkingsprincipe	14		
3.2 Veiligheidssysteem	14		
3.3 Productmarkering	15		
3.4 Toelichting op de gereedschapssymbolen	15		
3.5 Leveringsomvang	16		
3.6 Afmetingen	17		
3.7 Technische gegevens	17		
3.8 Deurtypen en accessoires	18		
<b>4. Gereedschappen en beschermingsmiddelen</b>	<b>19</b>		
4.1 Benodigde gereedschappen en persoonlijke beschermingsmiddelen	19		
<b>5. Inbouwverklaring</b>	<b>20</b>		
<b>6. Montage</b>	<b>21</b>		
6.1 Belangrijke aanwijzingen bij de montage	21		
6.2 Voorbereiding montage	23		
6.3 Aandrijfsysteem monteren	24		
6.4 Montage aan de deur	26		
<b>7. Afdekkappen verwijderen en bevestigen</b>	<b>31</b>		
7.1 Afdekkap van loopwagen	31		
7.2 Afdekkap van plafondbesturing	32		
<b>8. Elektrische aansluiting</b>	<b>33</b>		
8.1 Aansluiting op een stopcontact	33		
<b>9. Inbedrijfname</b>	<b>34</b>		
9.1 Veiligheidsinstructies voor de inbedrijfname	34		
9.2 Inbedrijfname uitvoeren	35		
9.3 Obstakeldetectie bij krachtprogrammeerbeweging	37		
9.4 Eindposities mechanisch bijstellen	38		
9.5 Informatielabel en waarschuwingsetiketten aanbrengen	38		
<b>10. Aansluitingen en speciale functies van de loopwagen</b>	<b>39</b>		
10.1 Printplaat loopwagen	39		
10.2 Aansluitmogelijkheden op loopwagen	40		
10.3 Lichtintensiteit van LED verlagen	41		
10.4 Uitleg radiokanalen	41		
10.5 Zender programmeren	41		
10.6 Informatie over Memo	41		
10.7 Programmeermodus onderbreken	42		
10.8 Zendertoets uit radiokanaal wissen	42		
10.9 Zender helemaal uit ontvanger wissen	42		
10.10 Radiokanaal van de ontvanger wissen	42		
10.11 Alle radiokanalen in ontvanger wissen	42		
10.12 Programmeren van een tweede handzender via radiotechniek (HFL)	43		
10.13 Besturing resetten	43		
10.14 Instelling van DIP-schakelaars op loopwagen	44		
10.15 Automatische sluiting instellen – basiswaarden definiëren	45		
10.16 Verlichtingsfunctie instellen	45		
10.17 Gedeeltelijke opening instellen	46		
10.18 Gedeeltelijke opening wissen	46		
10.19 Loopdeurbeveiliging	46		
10.20 Uitgang 12 V	47		
10.21 SOMlink	47		
<b>11. Aansluitingen en speciale functies van de plafondbesturing</b>	<b>48</b>		
11.1 Printplaat plafondbesturing	48		
11.2 Aansluitmogelijkheden plafondbesturing	49		
11.3 Instelling DIP-schakelaars op plafondbesturing	51		
11.4 Drukknop 2 voor gedeeltelijke opening	51		
11.5 Gedeeltelijke opening wissen	52		
11.6 Fotocel en raamfotocel	52		
11.7 Wallstation	53		
11.8 Conex	54		
11.9 Output OC	54		
11.10 Relay	55		
11.11 Accu monteren en demonteren	55		
<b>12. twin-modus</b>	<b>57</b>		
12.1 twin-modus	57		
12.2 Aandrijvingen monteren	57		
12.3 Master en slave selecteren en configureren	57		
12.4 Gedeeltelijke opening	58		
12.5 Gedefinieerd openen en sluiten	58		
12.6 Deurstatusindicatie	58		
12.7 Verlichting bij twin-modus	58		
12.8 Fotocel	58		
12.9 Externe drukknoop	58		
12.10 Resetten	58		

---

<b>13. Functionele controle en eindtest</b>	<b>59</b>
13.1 Obstakeldetectie testen	59
13.2 Deurinstallatie overhandigen	60
<b>14. Bediening</b>	<b>61</b>
14.1 Veiligheidsinstructies voor het gebruik	61
14.2 Overhandiging aan de exploitant	62
14.3 Bedrijfsmodi deurbeweging	63
14.4 Obstakeldetectie	64
14.5 Energiespaarmodus	64
14.6 Werking bij stroomuitval	64
14.7 Werking noodontgrendeling	64
<b>15. Onderhoud en reiniging</b>	<b>66</b>
15.1 Veiligheidsinstructies voor onderhoud en reiniging	66
15.2 Onderhoudsschema	68
15.3 Reiniging	68
<b>16. Storingen verhelpen</b>	<b>69</b>
16.1 Veiligheidsinstructies voor het verhelpen van storingen	69
16.2 Storingen verhelpen	70
16.3 Tijdvolgorde van de aandrijvingsverlichting in de normale modus en bij storingen	71
16.4 Overzichtstabel voor het verhelpen van storingen	72
16.5 Loopwagen vervangen	73
<b>17. Buitenbedrijfstelling, opslag en afvoer</b>	<b>74</b>
17.1 Aandrijving buiten bedrijf stellen en demonteren	74
17.2 Opslag	75
17.3 Afvoeren van afval	75
<b>18. Verkorte montagehandleiding</b>	<b>76</b>
<b>19. Aansluitschema's en functies van DIP-schakelaars</b>	<b>79</b>

# 1. Over deze montage- en bedieningshandleiding

## 1.1 Montage- en bedieningshandleiding bewaren en doorgeven

Lees deze montage- en bedieningshandleiding vóór de montage, de inbedrijfname, het gebruik en de demontage zorgvuldig en helemaal door. Volg alle waarschuwingen en veiligheidsinstructies op.

Bewaar deze montage- en bedieningshandleiding altijd binnen handbereik en op een goed toegankelijke plek op de locatie waar het product wordt gebruikt.

De montage- en bedieningshandleiding kunt u ook downloaden bij **SOMMER** onder:

[www.sommer.eu](http://www.sommer.eu)

Bij overdracht of verkoop van de aandrijving aan derden geeft u de volgende documenten door aan de nieuwe eigenaar:

- EG-conformiteitsverklaring
- overdrachtsprotocol en controleboek
- deze montage- en bedieningshandleiding
- bewijs van regelmatig onderhoud, controle en reiniging
- documenten over uitgevoerde ombouw- en reparatiewerkzaamheden

## 1.2 Belangrijk bij vertalingen

De originele montage- en bedieningshandleiding werd opgesteld in de Duitse taal. Bij iedere andere beschikbare taal gaat het om een vertaling van de Duitse uitgave. Door het inscannen van de QR-code gaat u naar de originele montage- en bedieningshandleiding.



<http://som4.me/orig-base-plus-revd>

Meer taalvarianten vindt u onder:  
[www.sommer.eu](http://www.sommer.eu)

## 1.3 Beschreven producttype

De aandrijving is gebouwd volgens de stand van de techniek en de erkende technische normen en valt onder de EG-machinerichtlijn (2006/42/EG).

De aandrijving is voorzien van een radio-ontvanger. Optioneel verkrijgbare accessoires wordt beschreven. De uitvoering kan afhankelijk van het type variëren. Daardoor kan de inzet van accessoires verschillen.

## 1.4 Doelgroepen van de montage- en bedieningshandleiding

De montage- en bedieningshandleiding moet gelezen en opgevolgd worden door iedere persoon die met de volgende werkzaamheden of het gebruik belast is:

- lossen en bedrijfsintern transport
- uitpakken en montage
- inbedrijfname
- instelling
- gebruik
- onderhoud, controles en reiniging
- storingen verhelpen en reparaties
- demontage en afvoer

## 1.5 Toelichting op de waarschuwingssymbolen en aanwijzingen

In deze montage- en bedieningshandleiding zijn de waarschuwingen als volgt opgebouwd.



Gevaarsymbool



**Signaalwoord**

**Soort en bron van het gevaar**  
**Gevolgen van het gevaar**

► Voorkomen van het gevaar

Het gevarensymbool kenmerkt het gevaar.

Het signaalwoord houdt verband met het gevarensymbool. Uit de ernst van het gevaar volgen drie niveaus:

**GEVAAR**

**WAARSCHUWING**

**LET OP**

# 1. Over deze montage- en bedieningshandleiding

Dat leidt tot drie verschillende niveaus van gevarenaanduidingen.



## **GEVAAR**

Beschrijft een direct dreigend gevaar dat tot ernstig letsel of de dood leidt

Beschrijft de gevolgen van het gevaar voor u of andere personen.

- ▶ Volg de aanwijzingen voor het voorkomen van het gevaar.



## **WAARSCHUWING**

Beschrijft een mogelijk gevaar voor ernstig of dodelijk letsel

Beschrijft de mogelijke gevolgen van het gevaar voor u of andere personen.

- ▶ Volg de aanwijzingen voor het voorkomen van het gevaar.



## **LET OP**

Beschrijft een mogelijk gevaar voor een gevaarlijke situatie

Beschrijft de mogelijke gevolgen van het gevaar voor u of andere personen.

- ▶ Volg de aanwijzingen voor het voorkomen van het gevaar.

Voor aanwijzingen en informatie worden de volgende symbolen gebruikt:



### **AANWIJZING**

Beschrijft aanvullende informatie en nuttige aanwijzingen voor een correcte omgang met de aandrijving, zonder gevaar voor personen.

Als deze niet worden opgevolgd kunnen materiële schade of storingen aan de aandrijving of de deur optreden.



### **INFORMATIE**

Beschrijft aanvullende informatie en nuttige aanwijzingen.

Functies voor een optimaal gebruik van de aandrijving worden beschreven.



### **INFORMATIE**

Dit symbool wijst erop dat de buiten bedrijf gesteld componenten van de aandrijving niet bij het huishoudelijk afval mogen worden gegooid. De componenten moeten op de voorgeschreven wijze door een erkend afvalbedrijf worden afgevoerd. Hiertoe moeten de lokale en nationale bepalingen worden nageleefd.



### **INFORMATIE**

Dit symbool wijst erop de oude accu's en batterijen niet bij het huishoudelijk afval moeten worden gegooid. Oude accu's en batterijen bevatten schadelijke stoffen. Deze moeten op de juiste wijze bij de gemeentelijke verzamelpunten of in klaarstaande verzamel dozen bij de dealer worden afgegeven. Hiertoe moeten de lokale en nationale bepalingen worden nageleefd.



In afbeeldingen en in de tekst worden verdere symbolen gebruikt.



Lees voor meer informatie verder in de montage- en bedieningshandleiding.



Aandrijving van netspanning loskoppelen.



Aandrijving op netspanning aansluiten.



Symbool wijst op de fabrieksinstelling.



Symbool wijst op een WLAN-apparaat, bijvoorbeeld een smartphone.

## 1.6 Bijzondere waarschuwingen, gevarensymbolen en gebodstekens

Om de bron van het gevaar preciezer aan te geven worden de volgende symbolen in combinatie met de bovenstaande gevarentekens en signaalwoorden gebruikt. Volg de aanwijzingen om een dreigend gevaar te voorkomen.



# 1. Over deze montage- en bedieningshandleiding



## **⚠ GEVAAR**

**Gevaar door elektrische stroom!**  
Bij aanraken van onder stroom staande onderdelen kan een gevaarlijke doorstroming van het lichaam optreden. Elektrische schok, verbrandingen of de dood kunnen het gevolg zijn.

- ▶ Uitsluitend een **opgeleide elektricien** mag elektrische onderdelen inbouwen, controleren en vervangen.



## **⚠ WAARSCHUWING**

**Gevaar voor vallende onderdelen!**  
Onderdelen van de deur kunnen losraken en vallen. Als deze personen of dieren treffen, kan dat ernstig letsel of de dood tot gevolg hebben.

- ▶ Als u de deur opent of sluit, mag de deur niet doorbuigen, draaien of torderen.



## **⚠ WAARSCHUWING**

**Valgevaar!**  
Onstabiele of defecte ladders kunnen kiepen en tot ernstige of dodelijke ongevallen leiden.

- ▶ Gebruik uitsluitend stabiele en stroeve ladders.



## **⚠ WAARSCHUWING**

**Gevaar door meegetrokken worden!**  
Personen en dieren kunnen in het bewegingsbereik van de deur gegrepen en meegetrokken worden. Ernstig letsel en dood kunnen het gevolg zijn.

- ▶ Houd afstand tot de bewegende deur.



## **⚠ WAARSCHUWING**

**Gevaar van ingesloten personen!**  
In de garage kunnen personen worden opgesloten. Als deze personen zich niet kunnen bevrijden, kan dit tot ernstig letsel of de dood leiden.

- ▶ Als er geen tweede ingang naar de garage beschikbaar is, moet u een ontgrendelingslot of een bowdenkabel van buiten laten installeren waarmee de garagedeur kan worden ontgrendeld. Hierdoor kunnen personen worden bevrijd die zich niet zelf kunnen bevrijden.



## **⚠ WAARSCHUWING**

**Gevaar voor kneus- en snijwonden!**  
Als personen of dieren in het bewegingsbereik van de bewegende deur staan, kunnen het mechanisme en de sluitzijden van de deur kneus- en snijwonden veroorzaken.

- ▶ Grijp niet in de bewegende deur of in bewegende delen.



## **⚠ WAARSCHUWING**

**Gevaar door uitstekende onderdelen!**  
Er mogen geen onderdelen uitsteken op openbare trottoirs of wegen. Dit geldt ook tijdens de deurbeweging. Personen of dieren kunnen ernstig letsel oplopen.

- ▶ U moet openbare trottoirs en wegen vrij houden van uitstekende onderdelen.



## **⚠ WAARSCHUWING**

**Gevaar voor struikelen en vallen!**  
Over niet veilig opgeslagen onderdelen zoals verpakking, onderdelen van de aandrijving of gereedschappen kan worden gestruikeld of gevallen.

- ▶ Houd het montagebereik vrijhouden van onnodige voorwerpen.



## **⚠ WAARSCHUWING**

**Gevaar door optische straling!**  
Bij langdurig op korte afstand in LED-licht kijken kan een optische verblinding veroorzaken. Het gezichtsvermogen is dan voor korte tijd sterk beperkt. Daardoor kan ernstig of dodelijk letsel ontstaan.

- ▶ Kijk nooit direct in een LED-licht.

# 1. Over deze montage- en bedieningshandleiding



## WAARSCHUWING

**Gevaar door hete onderdelen!**  
Na een frequent bedrijf kunnen onderdelen van de loopwagen of de besturing heet worden. Als de afdekkap wordt verwijderd en hete onderdelen worden aangeraakt kunnen brandwonden het gevolg zijn.

- ▶ Laat de aandrijving afkoelen voordat u de afdekkap verwijderd.

De volgende gebodstekens zijn geboden bij de betreffende handelingen. De beschreven geboden moeten nageleefd worden.



## WAARSCHUWING

**Letselgevaar voor de ogen!**  
Bij het boren kunnen ogen en handen door spaanders ernstig gewond raken.

- ▶ Draag uw persoonlijke veiligheidsbril.



## WAARSCHUWING

**Letselgevaar voor het hoofd!**  
Bij het stoten van hangende voorwerpen kunnen ernstige kras- en snijwonden ontstaan.

- ▶ Draag uw persoonlijke veiligheidshelm.



## LET OP

**Letselgevaar voor de handen!**  
Ruwe metalen onderdelen kunnen bij het beetpakken of aanraken kras- en snijwonden veroorzaken.

- ▶ Draag uw persoonlijke veiligheidshandschoenen.



## 1.7 Aanwijzingen bij de tekstweergave

1. Staat voor handelingsinstructies

⇒ Staat voor resultaten van de handelingsinstructie

Opsommingen zijn weergegeven als lijst met opsommingstekens:

- Opsomming 1
- Opsomming 2

1 A 1 A Positienummers in de afbeelding wijzen op een nummer in de tekst.

Belangrijke punten in teksten, bijvoorbeeld in handelingsinstructies zijn **vetgedrukt**.

Verwijzingen naar andere hoofdstukken of paragrafen zijn **vetgedrukt** en tussen "aanhalingstekens" geplaatst.

## 1.8 Beoogd gebruik van de aandrijving

De aandrijving is uitsluitend bestemd voor het openen en sluiten van deuren. Elk ander of verdergaand gebruik geldt als niet beoogd gebruik. Voor schade die door niet beoogd gebruik ontstaat is de fabrikant niet aansprakelijk. Het risico draagt alleen de exploitant. Hierdoor vervalt de garantie.

Uitsluitend de beschreven veranderingen mogen aan de aandrijving worden uitgevoerd, mits er met originele **SOMMER**-accessoires worden gebruikt.

Met deze aandrijving geautomatiseerde deuren moeten voldoen aan de op dat moment geldende internationale en nationale normen, richtlijnen en voorschriften. Daartoe behoren onder andere EN 12604, EN 12605 en EN 13241-1.

De aandrijving mag alleen worden gebruikt:

- in combinatie met de in de referentielijst aangegeven deurtypen, zie onder:



<http://som4.me/cgdo>

- als voor de deurinstallatie de EG-conformiteitsverklaring is afgegeven
- het CE-teken en het typeplaatje zijn aangebracht aan de deurinstallatie
- het overdrachtsprotocol en het controleboek ingevuld beschikbaar zijn
- de montage- en bedieningshandleiding voor de aandrijving en de deur beschikbaar zijn



# 1. Over deze montage- en bedieningshandleiding

- met inachtneming van montage- en bedieningshandleiding
- in technisch goede staat
- met aandacht voor de veiligheid en de mogelijke gevaren door geïnstrueerde gebruikers.

## 1.9 Niet-beoogd gebruik van de aandrijving

Elk ander of verdergaand gebruik dat niet in hoofdstuk 1.8 is beschreven geldt als niet beoogd gebruik.

Het risico draagt alleen de exploitant.

De garantie van de fabrikant vervalt door:

- schade die is veroorzaakt door niet beoogd gebruik
- gebruik met defecte onderdelen
- niet toegestane veranderingen aan de aandrijving
- modificaties en niet toegestane programmeringen aan de aandrijving en onderdelen ervan

De deur mag geen deel uitmaken van een brandbeveiligingssysteem, een vluchtroute of een nooduitgang, die de deur bij brand automatisch sluit. Een automatische sluiting wordt door de montage van de aandrijving voorkomen.

Houdt u zich aan de ter plaatse geldende bouwvoorschriften.

De aandrijving mag niet worden gebruikt in:

- omgevingen met explosiegevaar
- extreem zouthoudende lucht
- agressie atmosfeer, waaronder bijvoorbeeld chloor

## 1.10 Kwalificatie van het personeel

Personen onder invloed van drugs, alcohol of geneesmiddelen die het reactievermogen beperken mogen **niet** aan de aandrijving werken.

Na inbouw van de aandrijving moet de verantwoordelijke persoon voor de inbouw van de aandrijving volgens machinerichtlijn 2006/42/EG een EG-conformiteitsverklaring voor de deurinstallatie opstellen en de CE-markering en een typeplaatje aanbrengen. Dit geldt ook bij de ombouw van een handbediende deur. Bovendien moet een overdrachtsprotocol en controleboek ingevuld worden. Deze zijn beschikbaar onder:

- EG-conformiteitsverklaring
- Overdrachtsprotocol voor de aandrijving



<http://som4.me/cgdo>

## Opgeleide specialist voor montage, inbedrijfname en demontage

Deze montage- en bedieningshandleiding moet door een opgeleide specialist die de aandrijving monteert of onderhoudt gelezen, begrepen en opgevolgd worden. Werkzaamheden aan spanningvoerende onderdelen mogen uitsluitend door een **opgeleide elektricien** worden uitgevoerd conform EN 50110-1.

De aandrijving mag uitsluitend door opgeleide specialist gemonteerd, in bedrijf genomen en gedemonteerd worden.

De opgeleide specialist moet de volgende normen kennen:

- EN 13241-1  
Industrie-, bedrijfs- en garagedeuren en poorten - Productnorm
- EN 12604 Industriële, bedrijfs- en garagedeuren en hekken – Mechanische aspecten – Eisen
- EN 12605 Industriële, bedrijfs- en garagedeuren en hekken – Mechanische aspecten – Beproevingmethoden
- EN 12445 en EN 12453  
– Gebruiksveiligheid van aangedreven deuren

Onder een opgeleide specialist wordt verstaan een door een installatiebedrijf ingeroepen persoon. De opgeleide specialist moet de exploitant instrueren in:

- in het gebruik van de aandrijving en de daaraan verbonden gevaren
- de omgang met de handmatige noodontgrendeling
- regelmatig onderhoud, en regelmatige controle en reiniging die de exploitant kan uitvoeren

De exploitant moet erop worden gewezen dat eventuele andere gebruikers moeten worden geïnstrueerd in het gebruik van de aandrijving, de gevaren en de noodontgrendeling.

De exploitant moet erover worden geïnformeerd welke werkzaamheden uitsluitend door een opgeleide specialist mogen worden uitgevoerd:

- accessoires installeren
- instellingen
- regelmatig onderhoud, regelmatige controle en reiniging
- storingen verhelpen en reparaties

# 1. Over deze montage- en bedieningshandleiding

De volgende documenten voor de deuringstallatie moeten aan de exploitant worden overhandigd:

- EG-conformiteitsverklaring
- overdrachtsprotocol en controleboek
- montage- en bedieningshandleiding voor de aandrijving en de deur

## 1.11 Voor de exploitant

De exploitant moet er op letten dat het CE-teken en het typeplaatje op de deuringstallatie zijn aangebracht.

De volgende documenten voor de deuringstallatie moeten aan de exploitant worden overhandigd:

- montage- en bedieningshandleiding voor de aandrijving en de deur
- controleboek
- EG-conformiteitsverklaring
- overdrachtsprotocol

De exploitant moet deze montage- en bedieningshandleiding altijd binnen handbereik in de buurt van de deuringstallatie beschikbaar stellen.

De exploitant is verantwoordelijk voor:

- het beoogde gebruik van de aandrijving
- de goede staat
- de instructie van alle gebruikers in het gebruik en over de daaraan verbonden gevaren van de deuringstallatie
- het gebruik
- onderhoud, controle en reiniging door een opgeleide specialist
- het verhelpen van storingen en reparaties door een opgeleide specialist

De aandrijving mag niet door personen met beperkte fysieke, sensorische of mentale vaardigheden of gebrek aan ervaring en kennis worden bediend. Tenzij deze personen een bijzondere instructie gehad en de montage- en bedieningshandleiding begrepen hebben. Ook onder toezicht mogen kinderen niet met de aandrijving spelen of deze gebruiken. Kinderen moeten uit de buurt van de aandrijving worden gehouden. Handzenders of andere commandogevers mogen niet in de handen van kinderen terechtkomen. Om ongewild en onbevoegd gebruik te voorkomen, moeten handzenders veilig worden opgeborgen worden.

De exploitant leeft de ongevallenpreventievoorschriften en de geldende normen in Duitsland na. In andere landen moet de exploitant de aldaar geldende nationale normen naleven.

Voor het bedrijfsmatige gebruik geldt de richtlijn "Technische regels voor werkplekken ASR A1.7" van de raad voor werkplekken (ASTA). De richtlijnen moeten opgevolgd en nageleefd worden. In Duitsland geldt dit voor de exploitant. In andere landen moet de exploitant de aldaar geldende nationale normen naleven.

## 2. Algemene veiligheidsinstructies

### 2.1 Fundamentele veiligheidsinstructies voor het gebruik

Volg de volgende fundamentele veiligheidsinstructies op. De aandrijving mag niet door personen met beperkte fysieke, sensorische of mentale vaardigheden of gebrek aan ervaring en kennis worden bediend. Tenzij deze personen een bijzondere instructies gehad en de bedienings- en montagehandleiding begrepen hebben. Ook onder toezicht mogen kinderen niet met de aandrijving spelen of deze gebruiken. Kinderen moeten uit de buurt van de aandrijving worden gehouden. Handzenders of andere commandogevers mogen niet in de handen van kinderen terechtkomen. Om ongewild en onbevoegd gebruik te voorkomen, moeten handzenders veilig worden opgeborgen worden.



#### **GEVAAR**

**Gevaar door niet naleven!**  
Als veiligheidsinstructies niet worden nageleefd, leidt dit tot ernstig letsel of de dood.

- ▶ U moet zich aan alle veiligheidsinstructies houden.



#### **GEVAAR**

**Gevaar door elektrische stroom!**  
Bij aanraken van onder stroom staande onderdelen kan een gevaarlijke doorstroming van het lichaam optreden. Elektrische schok, verbrandingen of de dood kunnen het gevolg zijn.

- ▶ Een **opgeleide elektricien** mag elektrische onderdelen, controleren en vervangen.
- ▶ Voor werkzaamheden aan de aandrijving moet u eerst de netstekker uit het stopcontact trekken.
- ▶ Als een accu aangesloten is, koppelt u deze los van de besturing.
- ▶ Controleer of er geen spanning op de aandrijving staat.
- ▶ Beveilig aandrijving tegen her inschakelen.



#### **GEVAAR**

**Gevaar door gebruik van de aandrijving bij onjuiste instellingen of als deze gerepareerd moet worden!**  
Als de aandrijving ondanks onjuiste instellingen of als deze gerepareerd moet worden, wordt gebruikt, leidt dit tot ernstig letsel of de dood.

- ▶ U mag de aandrijving alleen met de vereiste instellingen en in goede staat gebruiken.
- ▶ Storingen moet u onmiddellijk vakkundig laten verhelpen.



#### **GEVAAR**

**Gevaar voor schadelijke stoffen!**  
Onjuiste opslag, gebruik of afvoer van accu's, batterijen en componenten van de aandrijving vormen een gevaar voor de gezondheid van mensen en dieren. Ernstig letsel of de dood zijn het gevolg.

- ▶ Accu's en batterijen moet u ontoegankelijk voor kinderen en dieren opbergen.
- ▶ Accu's en batterijen moet u uit de buurt van chemische, mechanische en thermische invloeden houden.
- ▶ U mag oude accu's en batterijen niet opnieuw opladen.
- ▶ Componenten van de aandrijving, oude accu's en batterijen mag u niet bij het huishoudelijk afval gooien. Deze moeten op de juiste wijze afgevoerd worden.



#### **WAARSCHUWING**

**Gevaar van opgesloten personen!**  
In de garage kunnen personen worden opgesloten. Als deze personen zich niet kunnen bevrijden, kan dit tot ernstig letsel of de dood leiden.

- ▶ Controleer regelmatig of de noodontgrendeling van binnen en eventueel ook van buiten werkt.
- ▶ Storingen moet u onmiddellijk vakkundig laten verhelpen.

## 2. Algemene veiligheidsinstructies



### **WAARSCHUWING**

#### **Gevaar door uitstekende onderdelen!**

Er mogen geen deuren of andere onderdelen uitsteken op trottoirs of wegen. Dit geldt ook tijdens de deurbeweging.

Personen en dieren kunnen ernstig letsel oplopen of overlijden.

- ▶ U moet openbare trottoirs en wegen vrij houden van uitstekende onderdelen.



### **WAARSCHUWING**

#### **Gevaar voor vallende deuronderdelen!**

Bij het bedienen van de noodontgrendeling kunnen ongecontroleerde bewegingen van de deur ontstaan als

- veren te slap of gebroken zijn.
- als het gewicht van de deur niet optimaal is gebalanceerd.

**Er bestaat gevaar voor vallende onderdelen. Ernstig letsel en dood kunnen het gevolg zijn.**

- ▶ Controleer regelmatig de gewichtsbalans van de deur.
- ▶ Let bij de bediening van de noodontgrendeling op de beweging van de deur.
- ▶ Houd afstand tot het bewegingsbereik van de deur.



### **WAARSCHUWING**

#### **Gevaar door meegetrokken worden!**

Personen en dieren kunnen in het bewegingsbereik van de deur gegrepen en meegetrokken worden. Ernstig letsel en dood kunnen het gevolg zijn.

- ▶ Houd afstand tot het bewegingsbereik van de deur.



### **WAARSCHUWING**

#### **Gevaar voor kneus- en snijwonden!**

Als personen of dieren in het bewegingsbereik van de bewegende deur staan, kunnen het mechanisme en de sluitzijden van de deur kneus- en snijwonden veroorzaken.

- ▶ Bedien de aandrijving uitsluitend als u direct zicht heeft op de deur.
- ▶ U moet alle gevarenczones tijdens de gehele deurbeweging kunnen inzien.
- ▶ Houd de bewegende deur altijd in de gaten.
- ▶ Houd personen en dieren uit de buurt van het bewegingsbereik van de deur.
- ▶ Grijp nooit naar de bewegende deur of de bewegende delen. In het bijzonder niet in de bewegende schuifstang grijpen.
- ▶ Als de loopwagen de rail passeert, mag u niet naar de plafondophanging grijpen.
- ▶ Rijd pas door de deur, als deze helemaal geopend is.
- ▶ U moet de handzender zo bewaren dat een onbevoegde en ongewilde bediening, bijvoorbeeld door personen en dieren uitgesloten is.
- ▶ Blijf nooit onder de geopende deur staan.



### **WAARSCHUWING**

#### **Gevaar door optische straling!**

Bij langdurig op korte afstand in LED-licht kijken kan een optische verblinding veroorzaken. Het gezichtsvermogen kan voor korte tijd sterk beperkt zijn. Daardoor kunnen ernstige of dodelijke ongevallen gebeuren.

- ▶ Kijk nooit direct in een LED-licht.



### **AANWIJZING**

Om schade voor het milieu te voorkomen, voert u alle componenten conform de regionale of nationale regelgeving af.

## 2. Algemene veiligheidsinstructies

### ➔ AANWIJZING

De loopwagen wordt via de ketting en de rail met lage veiligheidsspanning gevoed. Het gebruik van olie of smeermiddelen verlaagt de geleidbaarheid tussen ketting, rail en loopwagen aanmerkelijk. Er ontstaan storingen door onvoldoende elektrisch contact.  
De ketting en de rail zijn onderhoudsvrij en mogen niet geolied of gesmeerd worden.

### ➔ AANWIJZING

Voorwerpen kunnen in het bewegingsbereik van de deur ingeklemd en beschadigd worden.  
Er mogen zich geen voorwerpen in het bewegingsbereik van de deur bevinden.

### 2.2 Extra veiligheidsinstructies voor de afstandsbediening

Volg de volgende fundamentele veiligheidsinstructies op.



#### **WAARSCHUWING**

##### **Gevaar voor kneus- en snijwonden!**

Als de draadloze besturing wordt bediend terwijl de deur niet kan worden ingezien, kunnen personen en dieren kneus- en snijwonden oplopen door het mechanisme of de sluitzijden.

- ▶ Vooral als bedieningselementen zoals de afstandsbediening worden gebruikt, moet u tijdens de gehele deurbeweging alle gevarenezones kunnen inzien.
- ▶ Houd de bewegende deur altijd in de gaten.
- ▶ Houd personen en dieren uit de buurt van het bewegingsbereik van de deur.
- ▶ Grijp nooit naar de bewegende deur of de bewegende delen.
- ▶ Rijd pas door de deur, als deze helemaal geopend is.
- ▶ U moet de handzender zo bewaren dat een onbevoegde en ongewilde bediening, bijvoorbeeld door personen en dieren uitgesloten is.
- ▶ Blijf nooit onder de geopende deur staan.

### ➔ AANWIJZING

Als de afstandsbediening wordt gebruikt zonder dat er zicht is op de deur, kunnen voorwerpen in het bewegingsbereik van de deur ingeklemd en beschadigd worden. Er mogen zich geen voorwerpen in het bewegingsbereik van de deur bevinden.

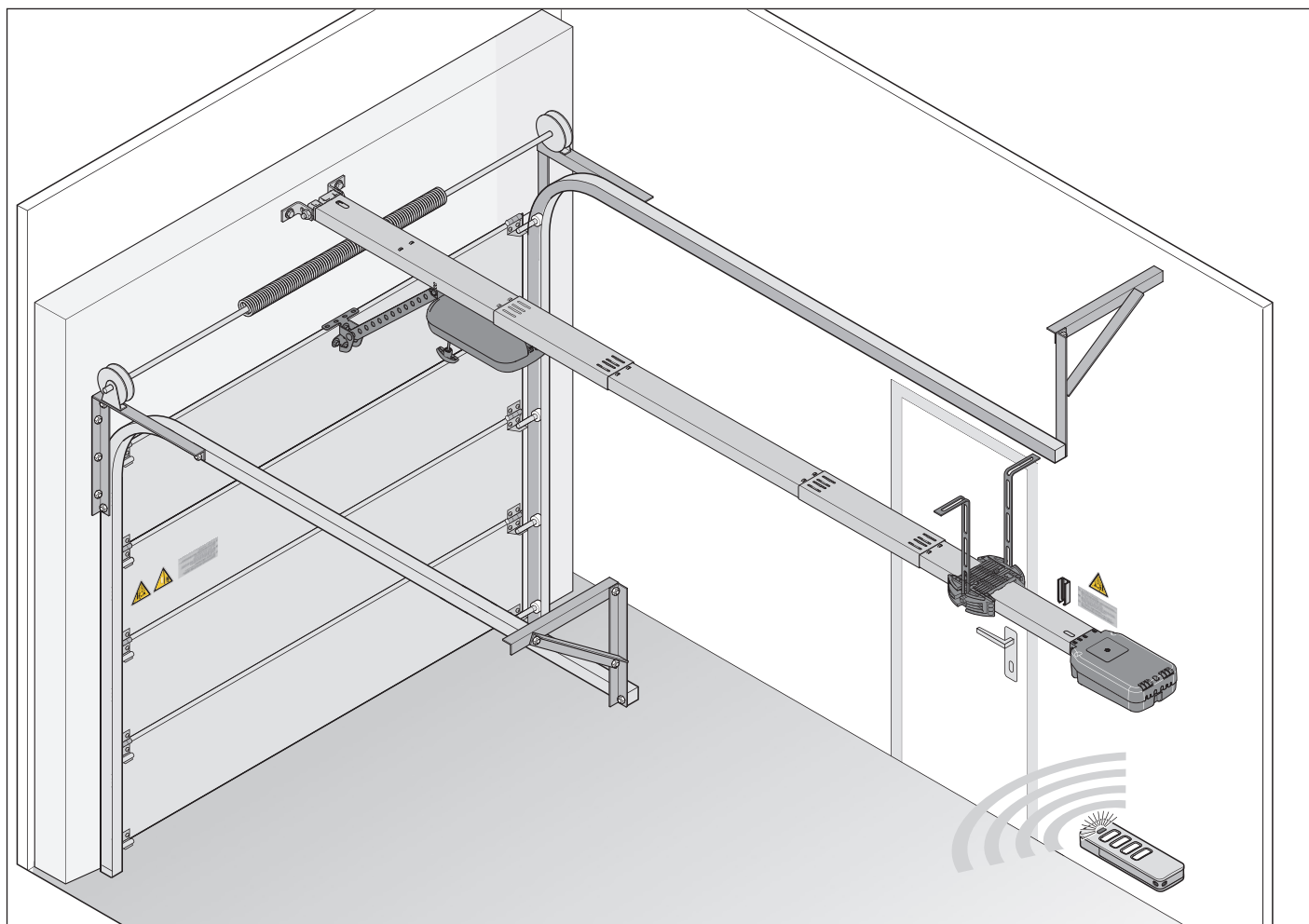
De exploitant van de draadloze installatie geniet geen enkele bescherming tegen storingen door andere radiozendinstallaties en apparaten. Daartoe behoren onder andere draadloze installaties die correct in hetzelfde frequentiebereik worden gebruikt. Bij het optreden van grote storingen moet de exploitant zich wenden tot de telecommunicatiedienst voor interferentiemeting of lokalisatie van radiogolven. De EG-conformiteitsverklaring voor de radiotechniek kunt u inzien onder:



<http://som4.me/konform-funk>

## 3. Functie- en productbeschrijving

### 3.1 De aandrijving en het werkingsprincipe



Afb. Deuropbouw met aandrijving

Met de elektrische aandrijving en de leverbare accessoires kunnen sectionaaldeuren en andere deurtypen worden geopend en gesloten. De besturing van de aandrijving wordt bijvoorbeeld met de handzender bestuurd.

De rail wordt aan het plafond en aan de latei boven de garagedeuropening gemonteerd. De loopwagen is via een schuifstang verbonden met de deur. De loopwagen beweegt aan een verend gelagerde ketting langs de rail en opent of sluit de deur.

De handzender kan in een houder in de garage of in het voertuig worden bewaard.

Als accessoire is een insteekbare verlichting voor de plafondbesturing verkrijgbaar. Deze wordt bij het gebruik automatisch geactiveerd. De inzet van accessoires kan per type variëren.

Voor meer informatie over het gebruik van de aandrijving aan andere deurtypen of accessoires wendt u zich tot een erkend vakhandelaar.

### 3.2 Veiligheidssysteem

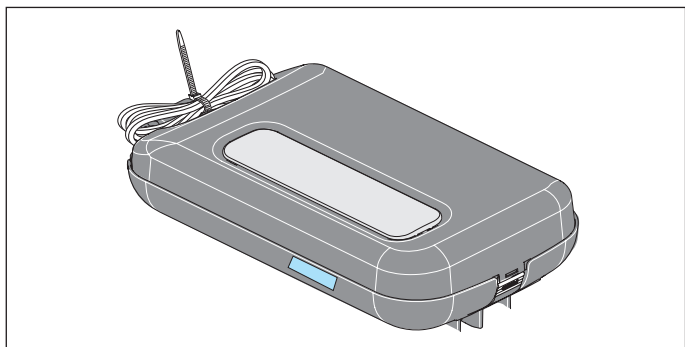
Bij herkenning van een obstakel stopt de aandrijving en beweegt een stuk in de andere richting. Daardoor wordt persoonlijk letsel of materiële schade voorkomen. Afhankelijk van de instelling wordt de deur geheel of gedeeltelijk geopend.

Bij stroomuitval kan de deur met een noodontgrendelingsgreep van binnen, met een bowdenkabel of noodontgrendelingsslot van buiten worden geopend. Informatie hierover krijgt u bij een erkend vakhandelaar.



## 3. Functie- en productbeschrijving

### 3.3 Productmarkering



Afb. Loopwagen met typeplaatje en apparaatspecificatie

Het typeplaatje bevat:

- Typeaanduiding
- Artikelnummer
- Productiedatum met maand en jaar
- Serienummer

Bij vragen of als er service nodig is, vermeldt u de typeaanduiding, de productiedatum en het serienummer.

### 3.4 Toelichting op de gereedschapssymbolen

#### Gereedschapssymbolen

Deze symbolen wijzen op bij de montage benodigde gereedschappen.



Kruiskopschroevendraaier



Metaalboor 5 mm



Steenboor 10 mm



Steeksleutel 10/13/17 mm



Ratelsleutel 10/13/17 mm

#### Meer symbolen



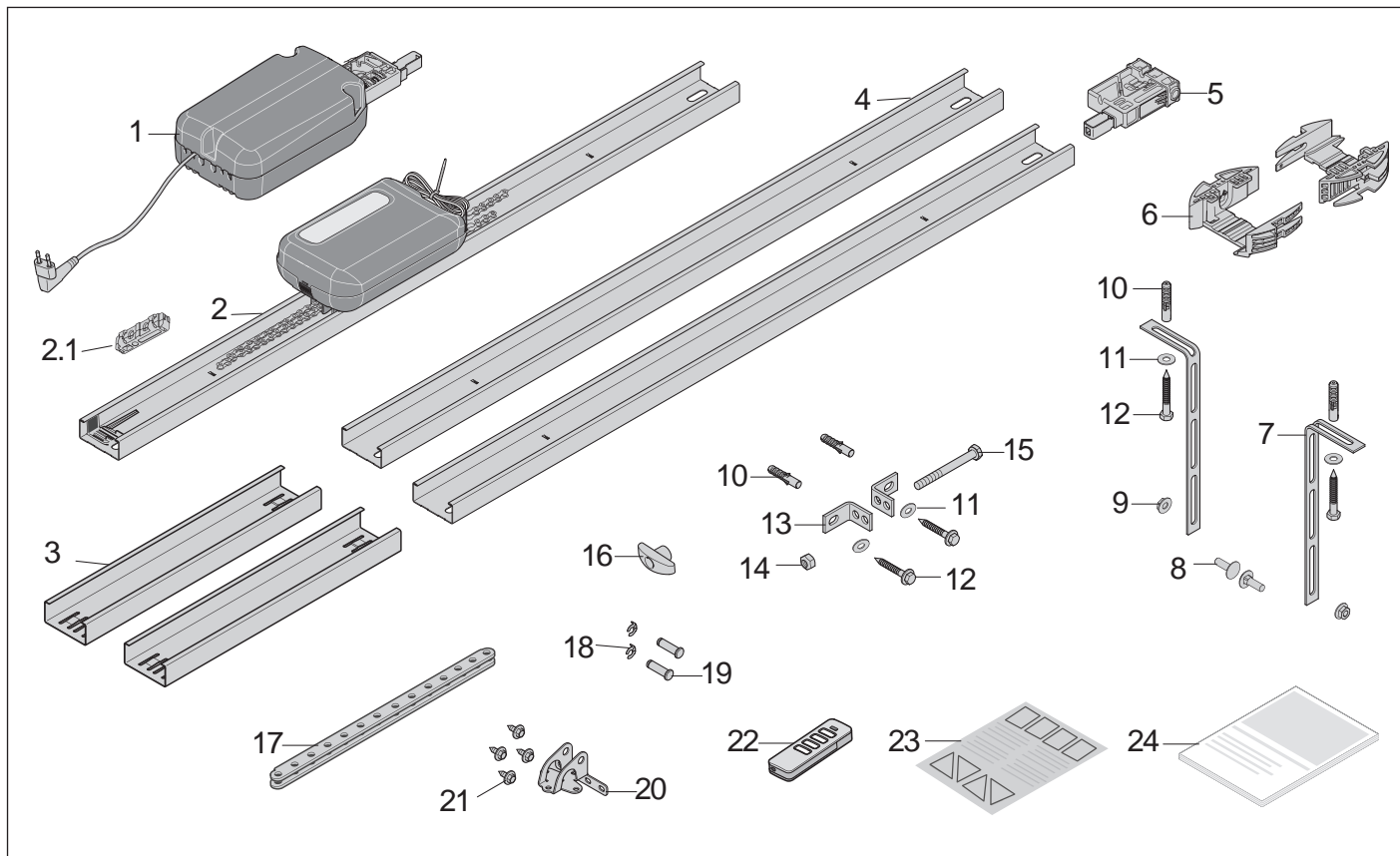
Boordiepte



Hoorbaar vergrendel- of klikgeluid

# 3. Functie- en productbeschrijving

## 3.5 Leveringsomvang



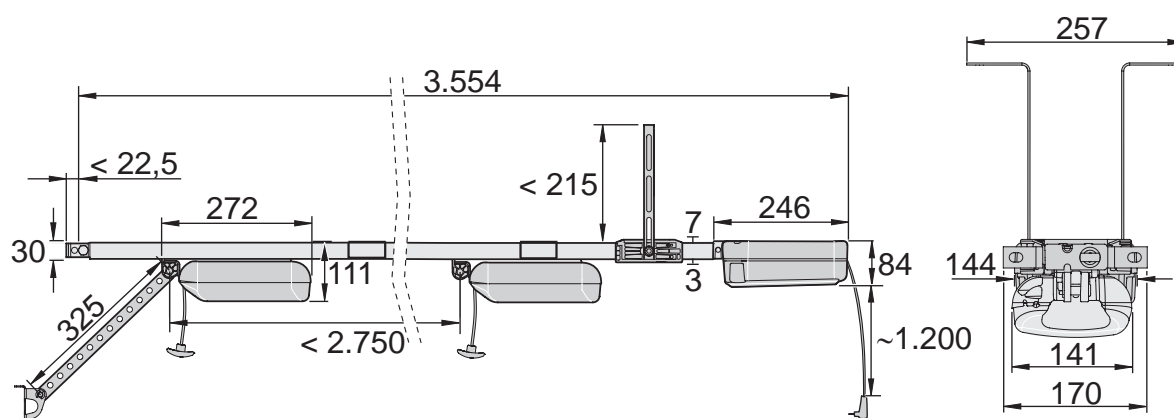
Afb. Omvang van de levering

- 1) Plafondbesturing
- 2) Rail voorgemonteerd met 1 x **schakelschuif**, ketting en loopwagen
- 2.1) Isolator **voorgemonteerd aan ketting**
- 3) Railkoppeling, 2 x
- 4) Rail, 2 x
- 5) Inschufdeel, voorgemonteerd
- 6) Plafondhouder, 2 delen
- 7) Geperforeerde band, gebogen, 2 x
- 8) Schroef M8 x 20 mm, 2 x
- 9) Zeskantmoer, zelfborgend M8, 2 x
- 10) Plug S10, 4 x
- 11) Sluitring, 4 x
- 12) Schroef 8 x 60 mm, 4 x
- 13) Lateibeslaghoek, 2 x
- 14) Zeskantmoer zelfborgend M10
- 15) Schroef zeskantkop M10 x 100 mm
- 16) Noodontgrendelingsgreep
- 17) Schuifstang, recht
- 18) Penborging 10 mm, 2 x
- 19) Pen 10 x 34,5 mm, 2 x
- 20) Deurbeslag
- 21) Combinatie plaatschroef, 4 x
- 22) Handzender, **voorgeprogrammeerd**, kanaal 1 impulsreeks, **met lithiumbatterij CR 2032, 3 V**
- 23) Informatiesticker voor in de garage
- 24) Montage- en bedieningshandleiding

Controleer bij het uitpakken of alle artikelen in de verpakking zitten. Als er iets ontbreekt, vraagt u de erkende vakhandelaar om ondersteuning. De werkelijke omvang van de levering kan afhankelijk van de uitvoering of de wens van de klant variëren.

### 3. Functie- en productbeschrijving

#### 3.6 Afmetingen



Afb. Afmetingen (alle maten in mm)

#### 3.7 Technische gegevens


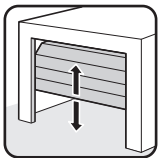
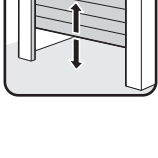
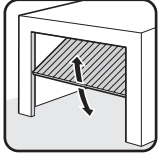
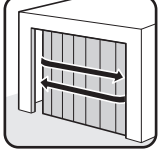
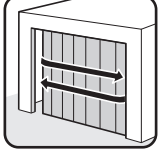
	S 9050 base/ base+	S 9060 base/ base+	S 9080 base/ base+	S 9110 base/ base+	
Nominale spanning	220 V - 240 V AC				
Nominale frequentie	50/60 Hz				
Geheugenplaatsen radio-ontvanger	40				
Inschakelduur	S3 = 40 %				
Bedrijfstemperatuur	-25 °C tot +65 °C				
Emissiewaarde volgens bedrijfsomgeving	< 59 dBA – alleen aandrijving				
IP-beschermingsgraad	IP21				
Beschermingsklasse	II				
Loopweg max.	2.750 mm				
Loopweg incl. verlenging max.	3.800 mm (2 x 1.096 mm)	4.942 mm (2x 1.096 mm)	6.038 mm (3x 1.096 mm)	7.134 mm (4 x 1096 mm)	
Snelheid*	180 mm/s	240 mm/s	210 mm/s	180 mm/s	
Trek- en drukkracht max.	500 N	600 N	800 N	1100 N	
Nominale trekkracht	150 N	180 N	240 N	330 N	
Nominaal opgenomen vermogen**	95 W		130 W	150 A	
Nominaal stroomverbruik**	0,5 A		0,7 A	0,8 A	
Energieverbruik in rust	< 3 W base/ < 1 W base+				
Deurgewicht max.*	ca. 80 kg		ca. 160 kg	ca. 200 kg	
Max. deurbreedte / deurhoogte	Sectionaaldeuren	3.000 mm / 2.500 mm	4.500 mm / 2.500 mm	6.000 mm / 2.500 mm	8.000 mm / 2.500 mm
	Draaideuren	3.000 mm / 2.500 mm	4.500 mm / 2.700 mm	6.000 mm / 2.750 mm	8.000 mm / 2.750 mm
	Kanteldeuren	3.000 mm / 2.050 mm	4.500 mm / 2.050 mm	6.000 mm / 2.050 mm	8.000 mm / 2.050 mm
	Zijwaartse sectionaaldeuren / zijwaarts openende deur	2.500 mm (3.000mm) / 2.300 mm	2.500 mm / (4.500 mm) / 2.500 mm	2.500 mm / (5.750 mm) / 2.750 mm	2.500 mm / (6.850 mm) / 3.000 mm
Aanbevolen aantal parkeerplaatsen max.	2	30	50	30	

\* Afhankelijk van de deur en de gebruiksvoorwaarden

\*\* Waarden zonder extra verlichting

## 3. Functie- en productbeschrijving

### 3.8 Deurtypen en accessoires

Deurtype	Accessoires
	Geen accessoires nodig
	Sectionaaldeurbeslag met gebogen schuifstang*
	Sectionaaldeurbeslag zonder gebogen schuifstang**
	Geen accessoires nodig
	Curve-arm*
	Beslag zijwaarts openende deur / zijwaartse sectionaaldeur**

\* Accessoires zijn niet bij levering inbegrepen

\*\* Afhankelijk van de montagewijze kan ook het standaardbeslag worden gebruikt. Speciale beslagstukken zijn niet inbegrepen bij de levering.

De aandrijving mag alleen worden gebruikt:

- in combinatie met de in de referentielijst aangegeven deurtypen, zie onder:



<http://som4.me/cgdo>

Voor de aandrijving is een omvangrijk assortiment accessoires beschikbaar.

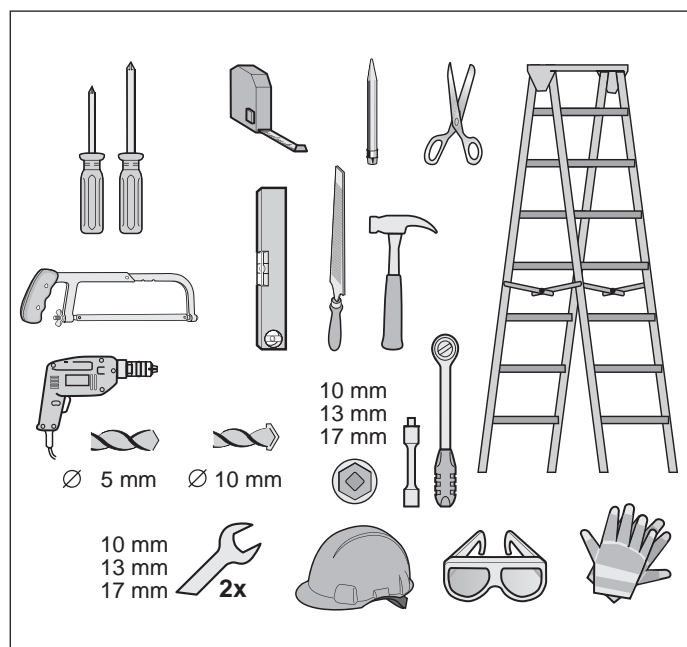
Hier een selectie:

Accessoires	Functie
Senso	Inplugbare vochtigheidssensor Bij hoge luchtvochtigheid wordt de deur van de garage automatisch iets geopend zodat de garage gelucht wordt
Memo (rode behuizing)	Inplugbare EEPROM Geheugen voor de uitbreiding van de capaciteit van de handzendercommando's van intern 40 tot extern 450
Lock	Inplugbare vergrendelingsmagneet Voor de mechanische vergrendeling van de motor en daarmee verbetering van de inbraakbeveiliging
Alarm / waarschuwingszoemer	Inplugbare akoestische signaalgever Naar keuze alarmtoon bij inbraakpoging of waarschuwingstoon bij bijvoorbeeld loopdeurcontact
Laser	Inplugbare parkeerpositielaser Door een laserpunt op het dashboard wordt de eindpositie voor het parkeren aangegeven
Accupack	Accu Aandrijving wordt bij stroomuitval gevoed met spanning

Meer informatie over accessoires zoals verlengrails, extra vergrendelingen, speciale beslagstukken of andere zenders krijgt u bij een erkende vakhandelaar of onder:  
**[www.sommer.eu](http://www.sommer.eu)**

## 4. Gereedschappen en beschermingsmiddelen

### 4.1 Benodigde gereedschappen en persoonlijke beschermingsmiddelen



Afb. Aanbevolen gereedschap en persoonlijke beschermingsmiddelen voor montage

Voor het in elkaar zetten en de montage van de aandrijving heeft u het boven afgebeelde gereedschap nodig. Leg het benodigde gereedschap klaar voor een snelle montage.



#### LET OP

**Letselgevaar voor de handen!**  
Ruwe metalen onderdelen kunnen bij het beetpakken of aanraken kras- en snijwonden veroorzaken.

► Bij werkzaamheden als ontbramen moet u persoonlijke veiligheidshandschoenen dragen.



Draag uw persoonlijke beschermingsmiddelen. Daartoe behoren een veiligheidsbril, veiligheidshandschoenen en een veiligheidshelm.



#### WAARSCHUWING

**Letselgevaar voor de ogen!**  
Bij het boren kunnen ogen en handen door spaanders ernstig gewond raken.

► Bij het boren moet u uw persoonlijke veiligheidsbril dragen.



#### WAARSCHUWING

**Letselgevaar voor het hoofd!**  
Bij het stoten van hangende voorwerpen kunnen ernstige kras- en snijwonden ontstaan.

► Bij het monteren van hangende onderdelen moeten u uw persoonlijke veiligheidshelm dragen.



# 5. Inbouwverklaring

## Inbouwverklaring

voor de inbouw in een niet voltooide machine  
volgens de machinerichtlijn 2006/42/EG, bijlage II deel 1 B

### SOMMER Antriebs- und Funktechnik GmbH

Hans-Böckler-Straße 21-27

73230 Kirchheim

Germany

verklaart hiermee dat de besturingen

**S 9050 base; S 9060 base; S 9080 base; S 9110 base; S 9050 base+ S 9060 base+; S 9080 base+; S 9110 base+;  
S 9050 pro; S 9060 pro; S 9080 pro; S 9110 pro; S 9050 pro+; S 9060 pro+; S 9080 pro+; S 9110 pro+**

in overeenstemming met de:

- machinerichtlijn 2006/42/EG
- laagspanningsrichtlijn 2014/35/EU
- richtlijn voor elektromagnetische compatibiliteit 2014/30/EU
- RoHS-richtlijn 2011/65/EU

werd ontwikkeld, geconstrueerd en vervaardigd.

De volgende normen werden toegepast:

- EN ISO 13849-1, PL "C" cat. 2      Veiligheid van machines - Onderdelen van besturingen met een veiligheidsfunctie - Deel 1: Algemene regels voor ontwerp
- EN 60335-1 voor zover van toepassing      Veiligheid van huishoudelijke en soortgelijke elektrische toestellen
- EN 61000-6-3      Elektromagnetische compatibiliteit (EMC) - interferentie
- EN 61000-6-2      Elektromagnetische compatibiliteit (EMC) - immuniteit
- EN 60335-2-95      Veiligheid van huishoudelijke en soortgelijke elektrische toestellen - Deel 2: Bijzondere eisen voor aandrijfmechanismen voor verticaal bewegende garagedeuren voor woonhuizen
- EN 60335-2-103      Veiligheid van huishoudelijke en soortgelijke elektrische toestellen - Deel 2: Bijzondere eisen voor poorten, deuren en ramen

Aan de onderstaande eisen uit bijlage 1 van de machinerichtlijn 2006/42/EG wordt voldaan:

1.1.2, 1.1.3, 1.1.5, 1.2.1, 1.2.2, 1.2.3, 1.2.4, 1.2.5, 1.2.6, 1.3.1, 1.3.2, 1.3.4, 1.3.7, 1.5.1, 1.5.4, 1.5.6, 1.5.14, 1.6.1, 1.6.2, 1.6.3, 1.7.1, 1.7.3, 1.7.4

De specifieke technische documenten zijn volgens bijlage VII deel B opgesteld en worden op verzoek elektronisch toegezonden aan de autoriteiten.

De aandrijving mag alleen worden gebruikt:

- in combinatie met de in de referentielijst aangegeven deurtypen, zie onder Certificaties:

**www.sommer.eu**

De onvolledige machine is uitsluitend bedoeld voor inbouw in een deurinstallatie om zodoende een volledige machine in overeenstemming met de machinerichtlijn 2006/42/EG te vormen. U mag de deurinstallatie pas in gebruik nemen nadat is vastgesteld dat de volledige installatie voldoet aan de bepalingen van bovengenoemde EG-richtlijnen.

Gevolmachtigde voor het samenstellen van de technische documentatie is de ondertekenaar.

Kirchheim, 20-4-2016



i.V.

Jochen Lude  
Verantwoordelijke voor de documenten



## 6. Montage

### 6.1 Belangrijke aanwijzingen bij de montage

Let in het bijzonder op de onderstaande veiligheidsinstructies voor dit hoofdstuk, om de montage veilig te kunnen uitvoeren.

Personen onder invloed van drugs, alcohol of het reactievermogen verminderende geneesmiddelen mogen **niet** aan de aandrijving werken.

De aandrijving mag uitsluitend een opgeleide specialist gemonteerd worden.

Deze montage- en bedieningshandleiding moet door een opgeleide specialist die de aandrijving monteert, gelezen, begrepen en nageleefd worden.



#### **GEVAAR**

**Gevaar door niet naleven!**  
Als veiligheidsinstructies niet worden nageleefd, leidt dit tot ernstig letsel of de dood.

- ▶ U moet zich aan alle veiligheidsinstructies houden.



#### **WAARSCHUWING**

**Valgevaar!**  
Onstabiele of defecte ladders kunnen kiepen en tot ernstige of dodelijke ongevallen leiden.

- ▶ Gebruik uitsluitend stabiele en stroeve ladders.
- ▶ Zorg ervoor dat de ladder stabiel staat.



#### **WAARSCHUWING**

**Gevaar van ingesloten personen!**  
In de garage kunnen personen worden opgesloten. Als deze personen zich niet kunnen bevrijden, kan dit tot ernstig letsel of de dood leiden.

- ▶ Controleer regelmatig of de noodontgrendeling van binnen en eventueel ook van buiten werkt.
- ▶ Als er geen tweede ingang naar de garage beschikbaar is, moet u een ontgrendelingslot of een bowdenkabel van buiten installeren waarmee de garagedeur kan worden ontgrendeld. Hierdoor kunnen personen worden bevrijd die zich niet zelf kunnen bevrijden.



#### **WAARSCHUWING**

**Gevaar door uitstekende onderdelen!**

Er mogen geen deuren of andere onderdelen uitsteken op trottoirs of wegen. Dit geldt ook tijdens de deurbeweging. Personen en dieren kunnen ernstig letsel oplopen of overlijden.

- ▶ U moet openbare trottoirs en wegen vrij houden van uitstekende onderdelen.



#### **WAARSCHUWING**

**Gevaar voor vallende deuronderdelen!**

Bij een onjuist gewogen deur kunnen veren plotseling breken. Als deuronderdelen vallen kan dit tot ernstig letsel of de dood leiden.

Controleer:

- ▶ de stabiliteit van de deur.
- ▶ als u de deur opent of sluit, mag de deur niet doorbuigen, draaien of torderen.
- ▶ of de deur ligt in de rails loopt.



#### **WAARSCHUWING**

**Gevaar voor vallende onderdelen van plafond of wand!**

De aandrijving kan niet correct worden aangebracht als plafond en wanden instabiel zijn of als ongeschikt bevestigingsmateriaal wordt gebruikt. Personen en dieren kunnen door van wand, plafond of aandrijving vallende onderdelen worden geraakt. Ernstig letsel en dood kunnen het gevolg zijn.

- ▶ U moet de stabiliteit van het plafond en de wanden controleren.
- ▶ Gebruik uitsluitend toegestaan en aan de ondergrond aangepast bevestigingsmateriaal.

## 6. Montage



### **WAARSCHUWING**

**Gevaar door meegetrokken worden!**  
Wijde kledingstukken of lange haar kunnen door bewegende deurdelen worden meegetrokken. Ernstig letsel en dood kunnen het gevolg zijn.

- ▶ Houd afstand tot de bewegende deur.
- ▶ Draag uitsluitend nauwsluitende kleding.
- ▶ Als u lange haren heeft, moet u een haarnetje dragen.



### **WAARSCHUWING**

**Gevaar voor kneus- en snijwonden!**  
Als personen of dieren in het bewegingsbereik van de bewegende deur staan, kunnen het mechanisme en de sluitzijden van de deur kneus- en snijwonden veroorzaken.

- ▶ Bedien de aandrijving uitsluitend als u direct zicht heeft op de deur.
- ▶ U moet alle gevarenczones tijdens de gehele deurbeweging kunnen inzien.
- ▶ Houd de bewegende deur altijd in de gaten.
- ▶ Houd personen en dieren uit de buurt van het bewegingsbereik van de deur.
- ▶ Grijp nooit naar de bewegende deur of de bewegende delen. In het bijzonder niet in de bewegende schuifstang grijpen.
- ▶ Als de loopwagen de rail passeert, mag u niet naar de plafondophanging grijpen.
- ▶ Rijd pas door de deur, als deze helemaal geopend is.
- ▶ Blijf nooit onder de geopende deur staan.



### **WAARSCHUWING**

**Gevaar voor struikelen en vallen!**  
Over niet veilig opgeslagen onderdelen zoals verpakking, onderdelen van de aandrijving of gereedschappen kan worden gestruikeld of gevallen.

- ▶ Houd het montagebereik vrijhouden van onnodige voorwerpen.
- ▶ Zet alle losse onderdelen veilig weg, zodat personen er niet over kunnen struikelen of vallen.
- ▶ U moet zich houden aan de algemene richtlijnen voor werkplaatsen.



### **WAARSCHUWING**

**Letselgevaar voor de ogen!**  
Bij het boren kunnen ogen en handen door spaanders ernstig gewond raken.



- ▶ Bij het boren moet u uw persoonlijke veiligheidsbril dragen.



### **LET OP**

**Letselgevaar voor de handen!**  
Ruwe metalen onderdelen kunnen bij het beetpakken of aanraken kras- en snijwonden veroorzaken.



- ▶ Bij werkzaamheden als ontbramen moet u persoonlijke veiligheidshandschoenen dragen.



### **AANWIJZING**

Als plafond en wanden instabiel zijn, kunnen onderdelen van plafond, wanden of de aandrijving vallen. Voorwerpen kunnen worden beschadigd.  
Plafond en wanden moeten stabiel zijn.



### **AANWIJZING**

Om schade aan deur of aandrijving te voorkomen, uitsluitend toegestaan bevestigingsmateriaal zoals pluggen of schroeven gebruiken.  
Het bevestigingsmateriaal aan het materiaal van plafond en wanden aanpassen.  
Dit geldt vooral voor prefabgarages.



### **INFORMATIE**

Vraag een erkende vakhandelaar als u verdere montageaccessoires voor andere montage- of inbouwsituaties nodig heeft.

# 6. Montage

## 6.2 Voorbereiding montage

Vóór de montage moet worden gecontroleerd of de aandrijving geschikt is voor de deur, zie ook hoofdstuk "3.7 Technische gegevens".

De aandrijving mag alleen worden gebruikt:

- in combinatie met de in de referentielijst aangegeven deurtypen, zie onder:



<http://som4.me/cgdo>

### Activeringsonderdelen verwijderen



#### WAARSCHUWING

**Gevaar door meegetrokken worden!**

Personen en dieren kunnen door lussen en kabels gegrepen worden en in de deurbeweging worden getrokken. Ernstig letsel en dood kunnen het gevolg zijn.

- ▶ Verwijder lussen en kabels voor de mechanische activering van deur.

Voorafgaande aan de montage moeten worden verwijderd:

- handmatige vergrendeling aan deur
- alle kabels en lussen die nodig zijn voor de handmatige bediening van de deur.

### Mechanische vergrendeling buiten werking zetten



#### AANWIJZING

Als op een mechanische deur sloten of andere vergrendelingssystemen aanwezig zijn, kunnen deze de aandrijving blokkeren. Er kunnen storingen of schade aan de aandrijving ontstaan.

Vóór de montage van de aandrijving moeten alle mechanische vergrendelingssystemen buiten werking worden gezet.

Bij een deur met aandrijving moet de mechanische vergrendeling aan deurzijde gedemonteerd of buiten werking worden gezet als deze niet compatibel is met de aandrijving.

### Mechanisme en gewichtsbalans controleren



#### WAARSCHUWING

**Gevaar door vallende deurdelen of deurblad!**

Staalkabels, verensets of ander beslag kunnen beschadigd zijn en breken. Personen of dieren kunnen door vallende deuronderdelen of het deurblad worden geraakt. Ernstig letsel of dood kunnen het gevolg zijn.

Vóór de montage moet een opgeleide specialist het volgende controleren en indien nodig aanpassen:

- ▶ staalkabels, verensets en ander beslag van de deur.
- ▶ de gewichtsbalans van de deur.



#### WAARSCHUWING

**Gevaar door meegetrokken worden!**

Bij een ontoelaatbaar hoge krachtinstelling kunnen personen en dieren in het bewegingsbereik van de deur gegrepen en meegetrokken worden. Ernstig letsel en dood kunnen het gevolg zijn.

- ▶ De krachtinstelling is belangrijk voor de veiligheid en moet door een opgeleide specialist uitgevoerd worden.
- ▶ U mag de krachtinstelling slechts met uiterste zorg controleren en indien nodig bijstellen.



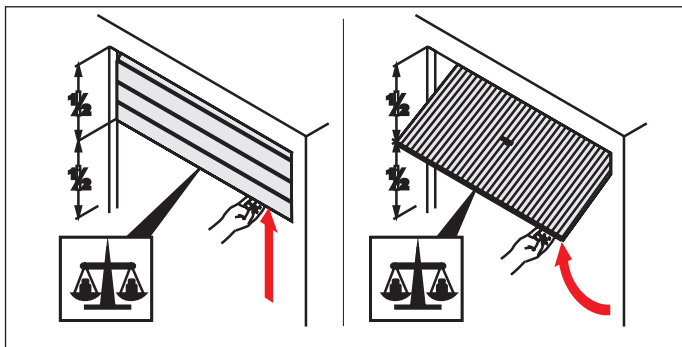
#### AANWIJZING

**Bij een onjuist ingestelde gewichtsbalans van de deur kan de aandrijving beschadigen.**

- De deur moet stabiel zijn.
- Deze mag bij het openen en sluiten niet doorbuigen, draaien of torderen.
- De deur moet soepel in de rails bewegen.

## 6. Montage

1. Het mechanisme van de deur zoals staalkabel, verensets en ander beslag van de deur controleren.



Afb. 2

2. De deur half openen.

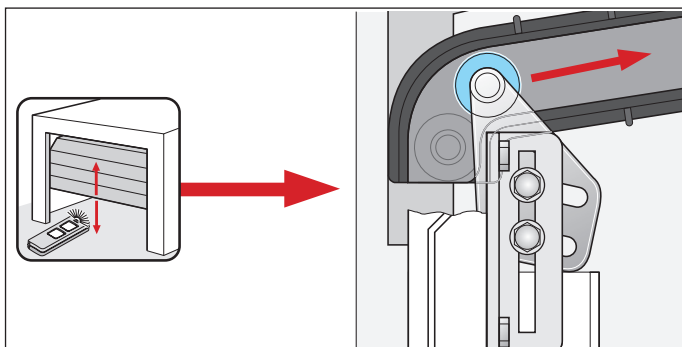
- ⇒ Deur moet in deze stand blijven staan.
- ⇒ Deur moet gemakkelijk met de hand kunnen worden bewogen en in evenwicht zijn.

Als de deur zonder krachtinwerking naar boven of naar beneden beweegt, moet de gewichtsbalans van de deur worden aangepast.

### Noodontgrendeling

Bij een garage zonder afzonderlijke ingang (bijv. loopdeuren) moet de noodontgrendeling van de aandrijving van buiten bediend kunnen worden. De noodontgrendeling moet dan bovendien naar buiten worden gevoerd. Dit kan met een bowdenkabel of een ontgrendelingslot gebeuren. Vraag een erkende vakhandelaar.

### Instelling van de toprol bij een sectionaaldeur



Afb. Toprol aan sectionaaldeur

Als de aandrijving op een bestaande handbediende sectionaaldeur wordt gemonteerd, moet de positie van de toprol worden gecontroleerd en eventueel bijgesteld. De toprol moet van boven aan de boog worden geleid.

### 6.3 Aandrijfsysteem monteren

De aandrijving mag alleen geïnstalleerd worden als aan de onderstaande montagevereisten en -afmetingen is voldaan.

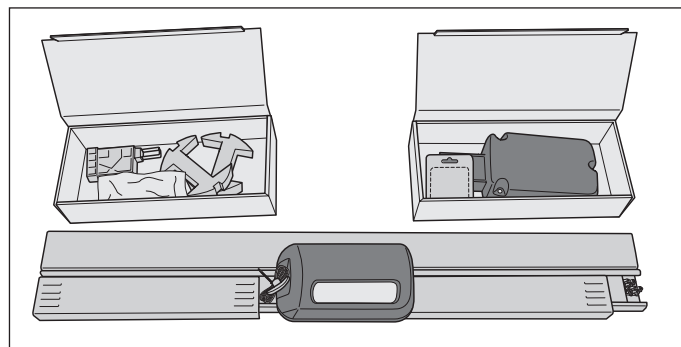


#### AANWIJZING

De positie voor de aandrijvingsmontage aan de deur vastleggen. De deur meerdere keren met de hand openen en sluiten. De deur moet soepel kunnen worden bediend.

Voor particulier gebruikte garagedeuren geldt een handbedieningskracht van 150 N, voor bedrijfsmatig gebruikte garagedeuren is dat 260 N.

De waarde geldt voor de gehele levensduur van de deur. Hierbij moet rekening worden gehouden met het beoogde onderhoud en inspectie van de deur volgens de aanwijzingen van de fabrikant.



Afb. 1



#### LET OP

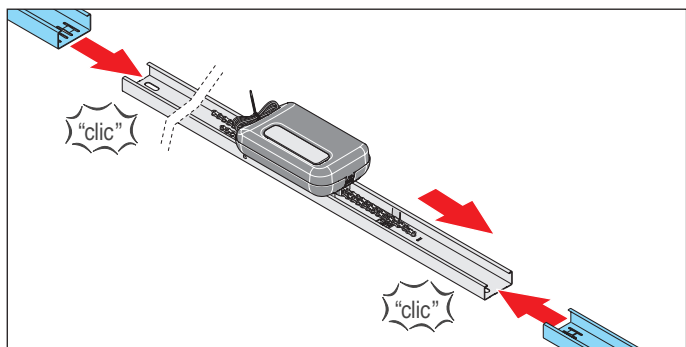
**Letselgevaar voor de handen!**  
Ruwe metalen onderdelen kunnen bij het beetpakken of aanraken kras- en snijwonden veroorzaken.



► Bij werkzaamheden met een ruwe metalen onderdelen moet u uw persoonlijke handschoenen dragen.

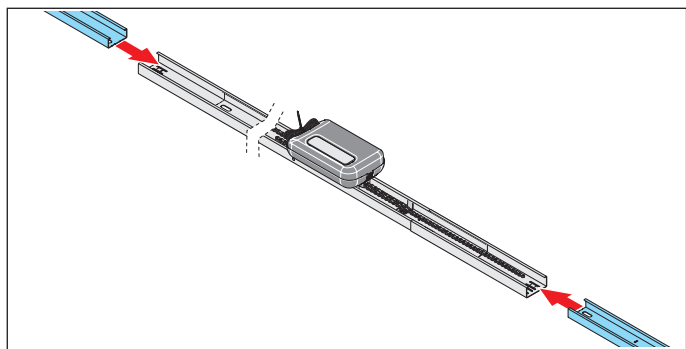
1. Het pakket openen.  
Leg de beide dozen in de verpakking naast de rails en open deze.  
Controleer de hele inhoud met de aangegeven leveringsomvang, zie hoofdstuk "3.5 Leveringsomvang".

## 6. Montage



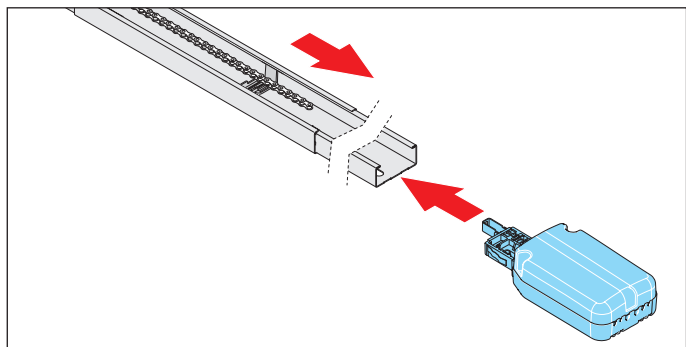
Afb. 2

2. De twee overschuifdelen aan de zijkant van de loopwagen eraf halen en rechts en links op de rail steken.



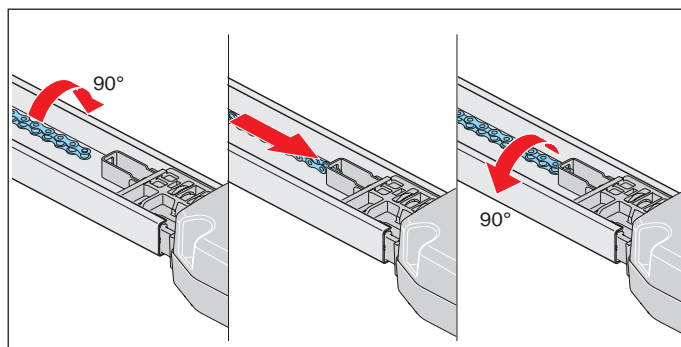
Afb. 3

3. Op ieder overschuifdeel een rail steken.



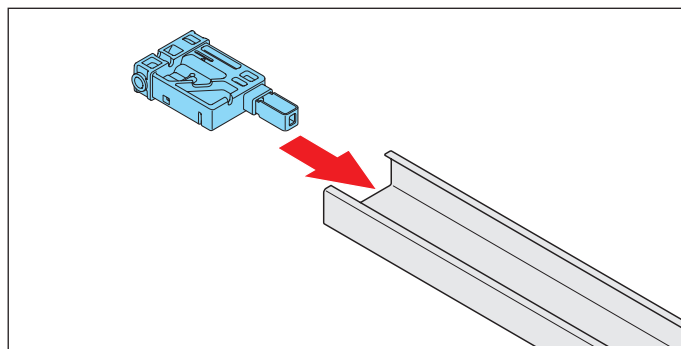
Afb. 4

4. De plafondbesturing achter de schakelschuif op de rail steken.  
De ketting over de schakelschuif leggen.



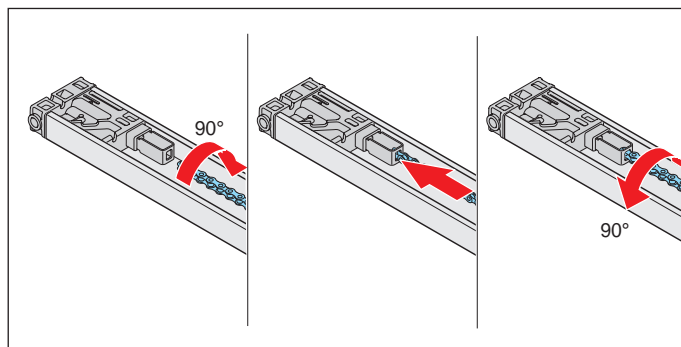
Afb. 5

5. De ketting 90° draaien en in de kettingopname van de plafondbesturing voeren.  
De ketting 90° terugdraaien.



Afb. 6

6. Het inschuifdeel op de andere kant van de rail steken.



Afb. 7



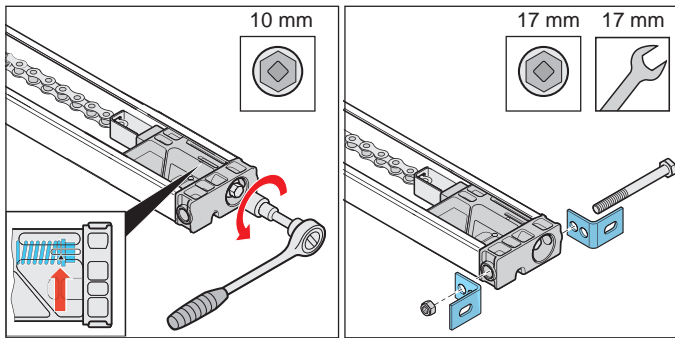
### AANWIJZING

Om schade aan aandrijving te voorkomen, moet de ketting parallel aan de rail lopen.

7. De ketting 90° draaien en in de kettingopname van het inschuifdeel voeren.  
De ketting 90° terugdraaien.

⇒ De hele ketting is ingehangen.

## 6. Montage

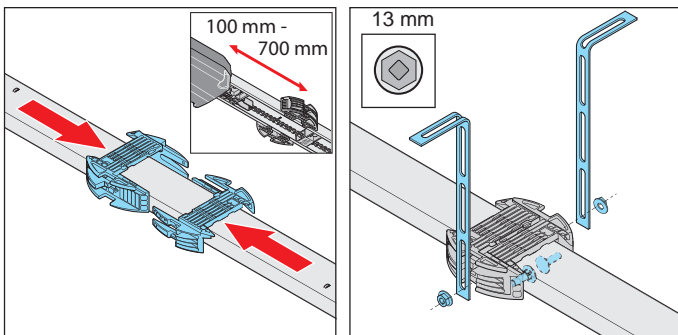


Afb. 8

Afb. 9

8. De ketting tot de markering op het inschuifdeel spannen, zie **pijl** in de detailweergave.

9. De twee lateihoekstukken met schroef en moer op het inschuifdeel schroeven.



Afb. 10

Afb. 11

10. De rail omdraaien om de plafondophanging te monteren.

Tussen plafondbesturing en plafondhouder moet een afstand van ca. 100 - 700 mm liggen.

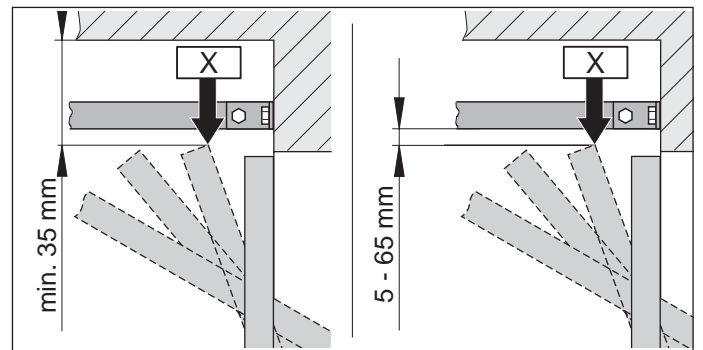
De plafondhouder op de rail steken en in elkaar schuiven.

11. De geperforeerde banden rechts en links aan de plafondhouders schroeven. Daarbij op de afstanden voor de montage tot het plafond of de latei letten.

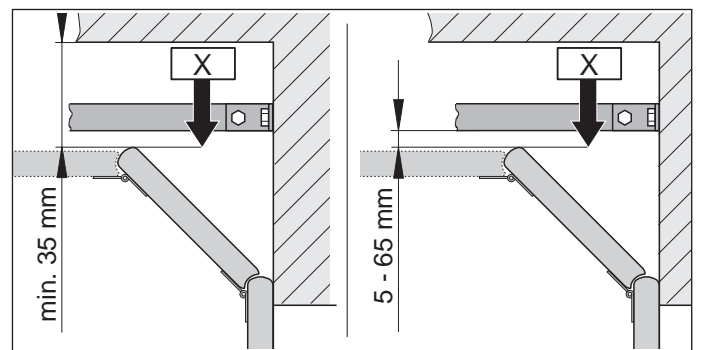
⇒ Rail is voorbereid voor verdere montage.

Voor de verdere montage zie hoofdstuk "6.4 Montage aan de deur".

### 6.4 Montage aan de deur



Afb. 1.1 Hoogste looppunt van draai- en kanteldeuren



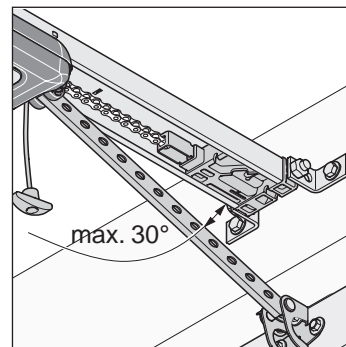
Afb. 1.2 Hoogste looppunt van sectionaaldeur



#### INFORMATIE

Als de afstand tussen plafond en onderkant van de rail groter dan 245 mm, de plafondhouder met meer geperforeerde banden verlengen.

1. Het hoogste looppunt "X" van de deur afhankelijk van het deurtype bepalen:  
De deur openen en de kortste afstand (min. 35 mm) tussen bovenkant deur en plafond meten.  
De afstand tussen het "X" en de onderkant van de rail moet tussen 5 mm en 65 mm liggen.



Afb. 2



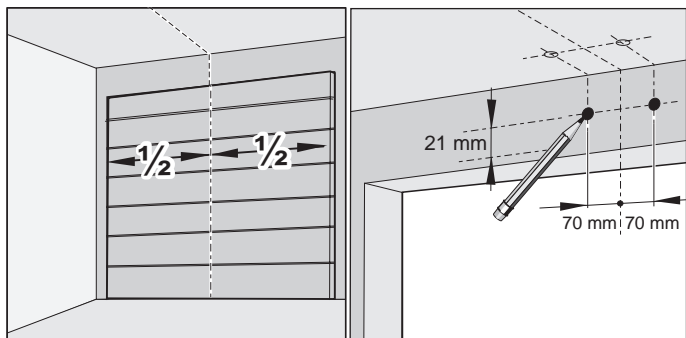
## 6. Montage



### INFORMATIE

De afstand wordt eventueel korter als een deurgreep in het midden van de deur is aangebracht. De deur moet vrij kunnen lopen.

- De schuifstang mag bij gesloten deur in een hoek van max. 30° staan.



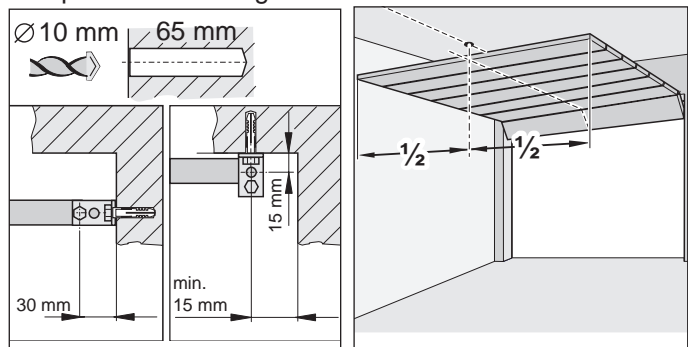
Afb. 3

Afb. 4

- De deur sluiten.

Voor de montage de latei of het plafond kiezen. Het midden van de deur vooraan meten en aan de poort en latei of het plafond markeren.

- Eén markering 70 mm rechts en links van het deurmiddel op dezelfde hoogte aan de latei of het plafond aanbrengen.



Afb. 5

Afb. 6



### AANWIJZING

De aandrijving bij het boren afdekken zodat er geen vuil in de aandrijving kan dringen en deze kan beschadigen.



### INFORMATIE

Bij een plafondmontage indien mogelijk de boringen met een afstand van 15 mm boren. Dit zorgt voor een kleinere kantelneiging van de bevestigingshoeken.

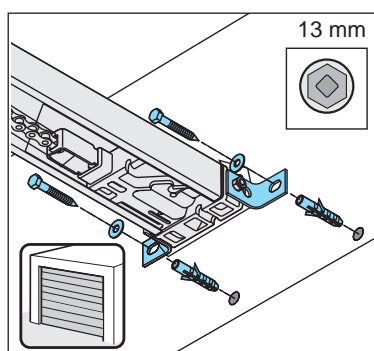


### INFORMATIE

Er moet bij de plafond- en wanddikte rekening worden gehouden met de boordiepte, vooral bij prefabgarages. Eventueel moet de boordiepte worden verkleind.

**Uitsluitend toegestaan en aan de ondergrond aangepast bevestigingsmateriaal gebruiken.**

- Twee gaten (Ø 10 x 65 mm diep) in het plafond of de latei boren.
- De deur openen.  
De markering van het deurmidden overbrengen op het plafond.

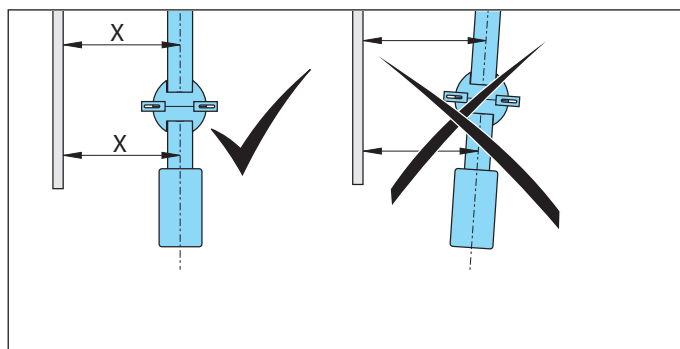


Afb. 7

- De deur sluiten.

De pluggen in de latei of aan het plafond plaatsen. De rail vooraan optillen. Het lateibeslag vooraan met twee schroeven en sluitringen aan de latei of het plafond schroeven. De schroeven stevig vastdraaien.

⇒ Rail is met latei of plafond verbonden.



Afb. 8

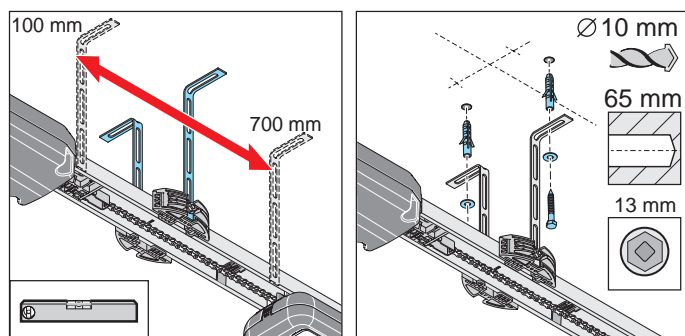


### AANWIJZING

Om schade aan aandrijving en de rails te voorkomen, moet de aandrijving altijd parallel aan de rails van de deur worden ingebouwd.

- De aandrijving parallel aan de looprails van de deur uitlijnen.

## 6. Montage



Afb. 9

Afb. 10

9. De rail parallel aan het deurmidden achter uitlijnen. De plafondophanging uitlijnen.

Tussen plafondbesturing en plafondhouder moet een afstand van ca. 100 - 700 mm liggen. De plafondophanging moet in dit bereik worden gemonteerd.

De uitlijning van de rail eventueel controleren met een waterpas.

10. De boringen voor de gaten van de plafondhouder aan het plafond markeren.

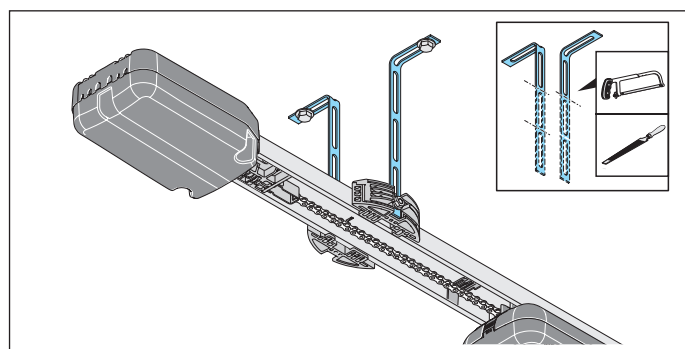
Twee gaten ( $\varnothing$  10 x 65 mm diep) boren.

De pluggen plaatsen.

Twee schroeven met sluitringen plaatsen en met de geperforeerde band aan het plafond schroeven.

De schroeven stevig vastdraaien.

⇒ Rail is met plafond verbonden.



Afb. 11



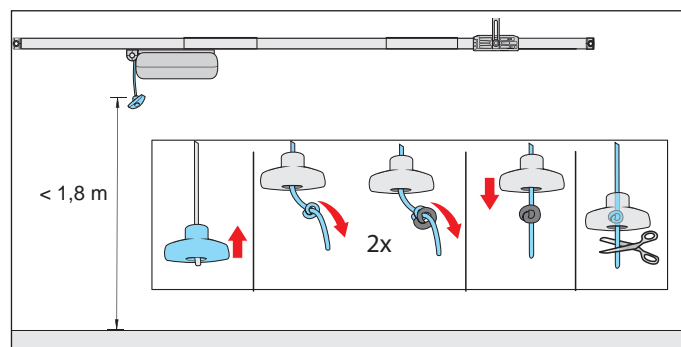
### LET OP

**Letselgevaar voor de handen!**  
Ruwe uitstekende metalen onderdelen kunnen bij aanraking kras- en snijwonden veroorzaken.

- Om letsel te voorkomen, moet u de uitstekende geperforeerde banden afzagen en ontbramen.
- Draag bij het ontbramen uw persoonlijke veiligheidshandschoenen.



11. De uitstekende geperforeerde banden moeten ingekort worden.



Afb. 12



### WAARSCHUWING

**Gevaar door meegetrokken worden!**

In een lus aan de noodontgrendelingskabel kunnen personen en dieren gegrepen worden en kan een ontgrendeling worden geactiveerd. Ernstig letsel en dood kunnen het gevolg zijn.

- U moet de bijgevoegde noodontgrendelingsgreep gebruiken.



### AANWIJZING

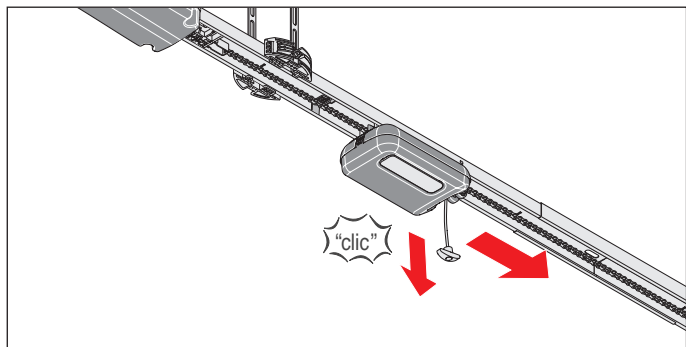
De noodontgrendelingsgreep kan beschadigingen veroorzaken bijvoorbeeld krassen op het voertuig.

De afstand tussen de garagevloer en de noodontgrendelingskabel mag niet groter zijn dan 1,8 m.

De noodontgrendelingsgreep moet over de gehele loopweg een afstand van min. 50 mm tot de bewegende en vaste onderdelen hebben.

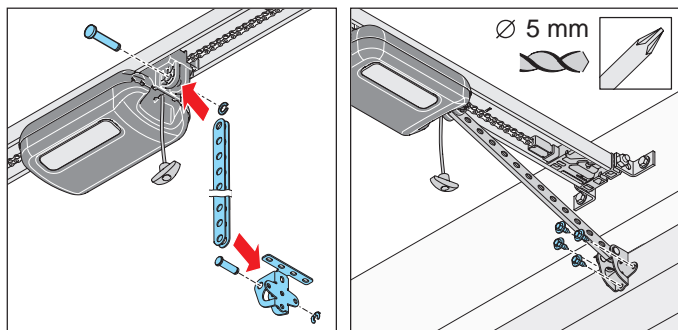
12. Noodontgrendelingsgreep bevestigen:  
Het kabel door de noodontgrendelingsgreep trekken. Op een geschikt punt een dubbele knoop in de kabel knopen. De noodontgrendelingsgreep over de dubbele knop trekken. Indien nodig de kabel inkorten of met geschikt materiaal verlengen.

## 6. Montage



Afb. 13

13. Eén keer aan de noodontgrendelingskabel trekken om de loopwagen te ontgrendelen.  
De loopwagen naar voren tegen de deur schuiven.



Afb. 14

Afb. 15

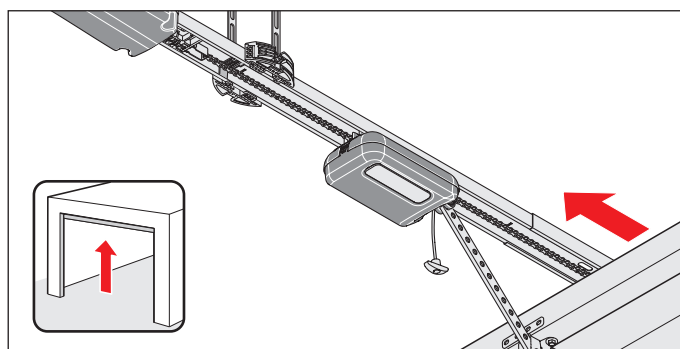


### **WAARSCHUWING**

**Letselgevaar voor het hoofd!**  
Bij het stoten van hangende voorwerpen kunnen ernstige kras- en snijwonden ontstaan.

- Bij het monteren van hangende onderdelen moeten u uw persoonlijke veiligheidshelm dragen.

14. De schuifstang in het deurbeslag steken. De pen invoeren en de penborging schuiven.  
De schuifstang vooraan in de loopwagen steken.  
Eventueel de pen invoeren en de penborging erop schuiven.
15. Het deurbeslag op het midden van de deur uitlijnen.  
De boringen markeren en de gaten boren (Ø 5 mm).  
Het deurbeslag met de zeskantbouten aan de deur bevestigen.
- ⇒ Schuifstang is aan loopwagen en deur gemonteerd.



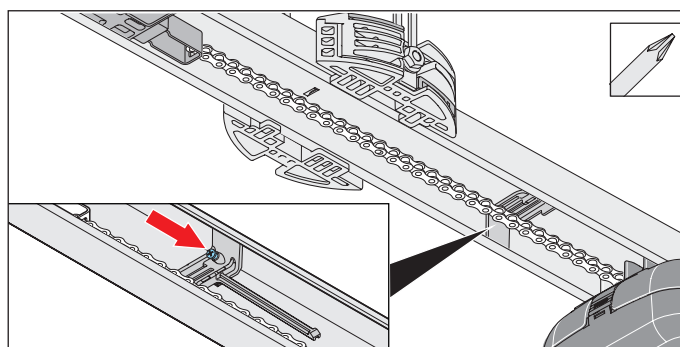
Afb. 16



### **AANWIJZING**

De deur mag niet tegen de aandrijving of de rails schuren. De aandrijving en de rails kunnen worden beschadigd.  
De aandrijving moet dan worden verplaatst.

16. De deur met de hand helemaal openen.  
Als de deur tegen aandrijving of rails schuurt, moet de aandrijving worden verplaatst.
- ⇒ Schakelschuif loopt automatisch met de loopwagen mee.



Afb. 17



### **AANWIJZING**

De deur niet op de mechanische aanslag schuiven. Anders trekt de aandrijving de deur tegen de mechanische aanslag.  
Daardoor komt de deur onder spanning te staan en kan er schade optreden.  
Er moet een afstand van ca. 30 mm worden aangehouden.



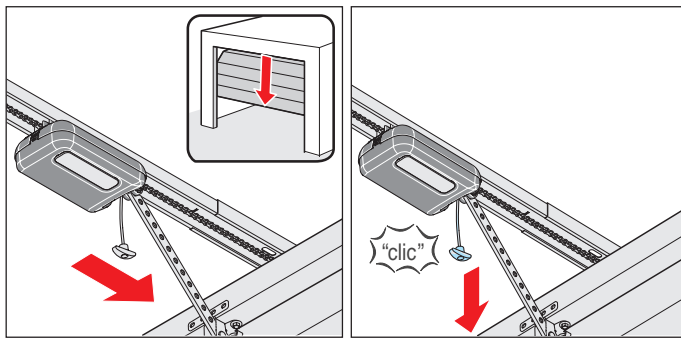
### **INFORMATIE**

De schakelschuif kan ook achteraf onder de ketting worden geschoven en in de rail worden gedraaid.  
Daarna de schakelschuif in de rail op de juiste lek vastschroeven.

## 6. Montage

17. De bout aan de schakelschuif zonder positiewijziging met een kruiskopschroevendraaier vastdraaien.  
De eindpositie voor Deur OPEN controleren:  
Daarvoor de deur helemaal openen. De loopwagen beweegt in de richting Deur OPEN op de schakelschuif totdat een klinkgeluid te horen is.

⇒ Eindpositie voor Deur OPEN ingesteld.



Afb. 18

Afb. 19

### AANWIJZING

Bij het noodontgrendelen kan de deur door veerbreuk of een verkeerde instelling van de gewichtsbalans vanzelf openen of sluiten. De aandrijving kan vernield of beschadigd raken.  
De noodontgrendeling regelmatig testen.



### INFORMATIE

Het ont- en vergrendelen is mogelijk vanuit elke positie van de deur.

18. De deur in de middelste stand zetten.

⇒ Loopwagen loopt mee.

19. Aan noodontgrendelingskabel trekken.

⇒ **Loopwagen is vergrendeld.**

⇒ Deur kan uitsluitend nog met de aandrijving worden bewogen.

20. Controleren of geen onderdelen van de deur uitsteken op openbare trottoirs en wegen.



### WAARSCHUWING

**Gevaar door uitstekende onderdelen!**

Er mogen geen deuren of andere onderdelen uitsteken op trottoirs of wegen. Dit geldt ook tijdens de deurbeweging.

Personen en dieren kunnen ernstig letsel oplopen of overlijden.

► U moet openbare trottoirs en wegen vrij houden van uitstekende onderdelen.

⇒ Aandrijving is gemonteerd.

## 7. Afdekkappen verwijderen en bevestigen

### 7.1 Afdekkap van loopwagen

Let in het bijzonder op de onderstaande veiligheidsinstructies voor dit hoofdstuk.



#### **WAARSCHUWING**

**Gevaar door optische straling!**  
Bij langdurig op korte afstand in LED-licht kijken kan een optische verblinding veroorzaken. Het gezichtsvermogen kan voor korte tijd sterk beperkt zijn. Daardoor kunnen ernstige of dodelijke ongevallen gebeuren.

- ▶ Kijk nooit direct in een LED-licht.

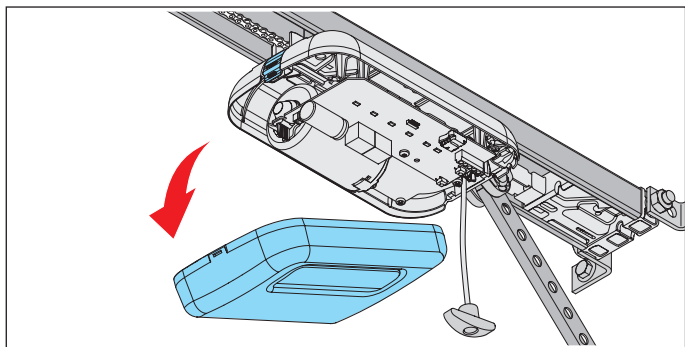


#### **WAARSCHUWING**

**Gevaar door hete oppervlakken!**  
Na een frequent bedrijf kunnen onderdelen van de loopwagen of de besturing heet worden. Als de afdekkap wordt verwijderd en hete onderdelen worden aangeraakt kunnen brandwonden het gevolg zijn.

- ▶ Laat de aandrijving afkoelen voordat u de afdekkap verwijderd.

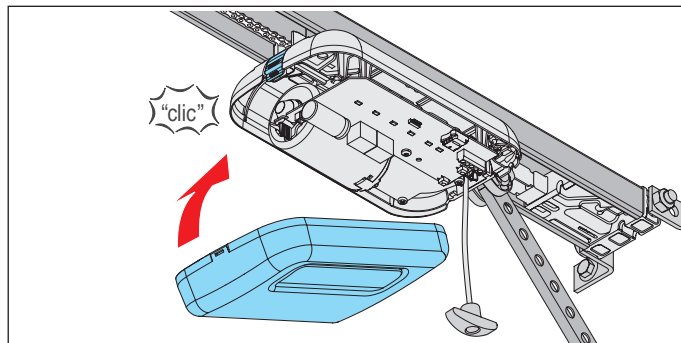
#### Afdekkap verwijderen



Afb. 1

1. Op de loopwagen achteraan op de vergrendeling van de afdekkap duwen en de afdekkap verwijderen.

#### Afdekkap erop steken



Afb. 1

1. De afdekkap vooraan insteken en achteraan op de loopwagen vastklikken.

# 7. Afdekkappen verwijderen en bevestigen

## 7.2 Afdekkap van plafondbesturing

Let in het bijzonder op de onderstaande veiligheidsinstructies voor dit hoofdstuk.



### ⚠ GEVAAR

**Gevaar door elektrische stroom!** Bij aanraken van onder stroom staande onderdelen kan een gevaarlijke doorstroming van het lichaam optreden. Elektrische schok, verbrandingen of de dood kunnen het gevolg zijn.

- ▶ Uitsluitend een **opgeleid elektricien** mag aan elektrische onderdelen werken.
- ▶ Voor werkzaamheden aan de aandrijving moet u eerst de netstekker uit het stopcontact trekken.
- ▶ Als een accu aangesloten is, koppelt u deze los van de besturing.
- ▶ Controleer of er geen spanning op de aandrijving staat.
- ▶ Beveilig aandrijving tegen her inschakelen.

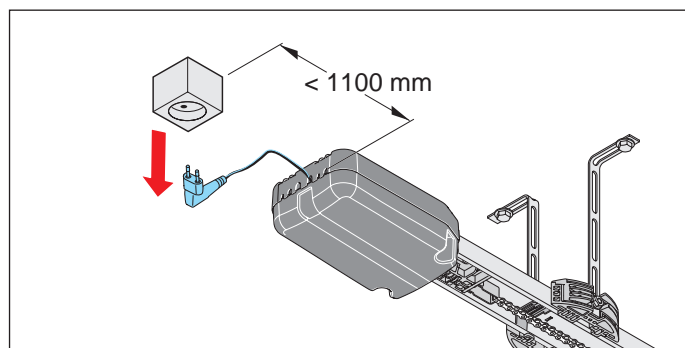


### ⚠ WAARSCHUWING

**Gevaar door hete oppervlakken!** Na een frequent bedrijf kunnen onderdelen van de loopwagen of de besturing heet worden. Als de afdekkap wordt verwijderd en hete onderdelen worden aangeraakt kunnen brandwonden het gevolg zijn.

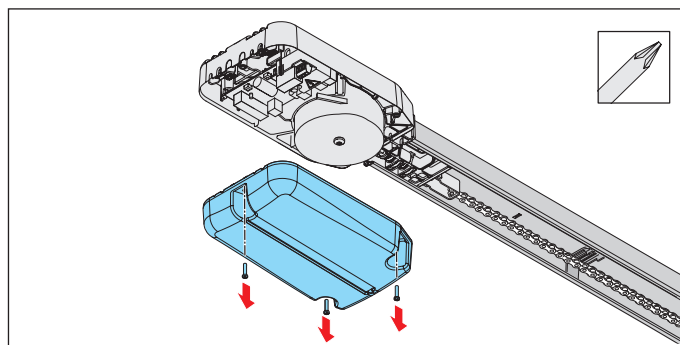
- ▶ Laat de aandrijving afkoelen voordat u de afdekkap verwijderd.

### Afdekkap eraf schroeven



Afb. 1

1. De aandrijving van de netspanning loskoppelen. De spanningsvrijheid van de aandrijving controleren.



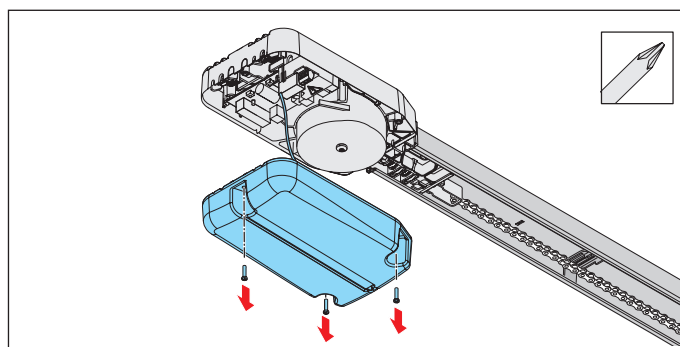
Afb. 2



### AANWIJZING

Als er in de afdekkap van de plafondbesturing een accu zit, de afdekkap voorzichtig eraf halen. De accu ligt los in de afdekkap. De stekker van de accu uit de printplaat trekken.

2. De afdekkap van de plafondbesturing schroeven en verwijderen.



Afb. 3

3. Als een accu wordt gebruikt, de afdekkap voorzichtig losschroeven. De accu uit de printplaat trekken. De afdekkap met de los geplaatste accu verwijderen, zie hoofdstuk "11.11 Accu monteren en demonteren" vijf.

### Afdekkap aanbrengen

1. Na werkzaamheden aan de plafondbesturing in omgekeerde volgorde weer monteren.
  2. De aandrijving weer op de netspanning aansluiten. De voeding controleren.
- ⇒ Aandrijving wordt gevoed met netspanning.



## 8. Elektrische aansluiting

### 8.1 Aansluiting op een stopcontact

Voor de elektrische aansluiting van de aandrijving is een stopcontact nodig.

Uitsluitend **opgeleide elektriciens** mogen stopcontacten installeren. Het stopcontact moet beveiligd zijn. De ter plaatse geldende en nationale installatievoorschriften (bijv. VDE) moeten in acht worden genomen.

Personen onder invloed van drugs, alcohol of het reactievermogen verminderende geneesmiddelen mogen **niet** aan de aandrijving werken.

Let in het bijzonder op de onderstaande veiligheidsinstructies voor dit hoofdstuk.



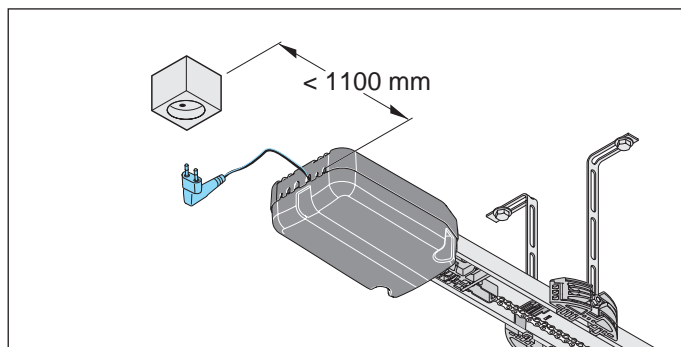
#### **GEVAAR**

**Gevaar door elektrische stroom!**  
Bij aanraken van onder stroom staande onderdelen kan een gevaarlijke doorstroming van het lichaam optreden. Elektrische schok, verbrandingen of de dood kunnen het gevolg zijn.

- ▶ Uitsluitend een **opgeleid elektricien** mag aan elektrische onderdelen werken.
- ▶ Controleer voor het insteken van de netstekker of de netspanning van de stroombron gelijk is aan de op het typeplaatje van de aandrijving vermelde gegevens.
- ▶ Steek de netstekker pas in het stopcontact als de montage geheel is afgesloten.
- ▶ Voor werkzaamheden aan de aandrijving moet u eerst de netstekker uit het stopcontact trekken.
- ▶ Als een accu aangesloten is, koppelt u deze los van de besturing.
- ▶ Controleer of er geen spanning op de aandrijving staat.
- ▶ Beveilig aandrijving tegen her inschakelen.

#### **AANWIJZING**

Om schade aan aandrijving te voorkomen, de plafondbesturing pas na volledige montage verbinding met de voeding.



Afb. Afstand van plafondbesturing tot stopcontact

Houd tussen plafondbesturing en stopcontact een afstand van max. 1,1 m aan.



#### **INFORMATIE**

Het stopcontact moet als volgt geïnstalleerd worden:

- in het bereikbare bereik van het netsnoer van de plafondbesturing
- goed zichtbaar en vrij



#### **INFORMATIE**

Het netsnoer heeft een lengte van ca. 1,2 m.



#### **INFORMATIE**

U mag de meegeleverde voedingskabel niet inkorten of verlengen.

Alle extern aan te sluiten apparaten moeten een veilige scheiding van de contacten tegen de netspanning volgens ICE 60364-4-41 hebben.

Bij het leggen van de kabels van externe apparaten de norm ICE 60364-4-41 in acht nemen.

Alle elektrische kabels moeten vast worden gelegd en tegen verschuiving beveiligd zijn.

## 9. Inbedrijfname

### 9.1 Veiligheidsinstructies voor de inbedrijfname

Let in het bijzonder op de onderstaande veiligheidsinstructies voor dit hoofdstuk.



#### **WAARSCHUWING**

##### **Gevaar door meegetrokken worden!**

Personen en dieren kunnen in het bewegingsbereik van de deur gegrepen en meegetrokken worden. Ernstig letsel en dood kunnen het gevolg zijn.

- ▶ Houd afstand tot de bewegende deur.
- ▶ Draag uitsluitend nauwsluitende kleding.
- ▶ Als u lange haren heeft, moet u een haarnetje dragen.



#### **WAARSCHUWING**

##### **Gevaar voor kneus- en snijwonden!**

Als personen of dieren in het bewegingsbereik van de bewegende deur staan, kunnen het mechanisme en de sluitzijden van de deur kneus- en snijwonden veroorzaken.

- ▶ Bedien de aandrijving uitsluitend als u direct zicht heeft op de deur.
- ▶ U moet alle gevarenczones tijdens de gehele deurbeweging kunnen inzien.
- ▶ Houd de bewegende deur altijd in de gaten.
- ▶ Houd personen en dieren uit de buurt van het bewegingsbereik van de deur.
- ▶ Grijp nooit naar de bewegende deur of de bewegende delen. In het bijzonder niet in de bewegende schuifstang grijpen.
- ▶ Als de loopwagen de rail passeert, mag u niet naar de plafondophanging grijpen.
- ▶ Rijd pas door de deur, als deze helemaal geopend is.
- ▶ Blijf nooit onder de geopende deur staan.



#### **WAARSCHUWING**

**Gevaar door optische straling!**  
Bij langdurig op korte afstand in LED-licht kijken kan een optische verblinding veroorzaken. Het gezichtsvermogen kan voor korte tijd sterk beperkt zijn. Daardoor kunnen ernstige of dodelijke ongevallen gebeuren.

- ▶ Kijk nooit direct in een LED-licht.



#### **AANWIJZING**

Voorwerpen kunnen in het bewegingsbereik van de deur ingeklemd en beschadigd worden. Er mogen zich geen voorwerpen in het bewegingsbereik van de deur bevinden.



#### **INFORMATIE**

De besturing herkent een kortsluiting tussen ketting en rail en schakelt de aandrijving daarom uit.



#### **INFORMATIE**

Bij gebruik van een fotocel mag deze bij het starten van de programmering niet actief zijn. Als een fotocel als raamfocel aan de deur wordt gebruikt, de deur in de middelste stand zetten.

# 9. Inbedrijfname

## 9.2 Inbedrijfname uitvoeren

Lees dit hoofdstuk **vóór de inbedrijfname** bijzonder goed door, zodat u veilig en optimaal de aandrijving kunt instellen.



### **WAARSCHUWING**

#### **Gevaar door meegetrokken worden!**

Bij een ontoelaatbaar hoge krachtinstelling kunnen personen en dieren in het bewegingsbereik van de deur gegrepen en meegetrokken worden. Ernstig letsel en dood kunnen het gevolg zijn.

- ▶ De krachtinstelling is belangrijk voor de veiligheid en moet door een opgeleide specialist uitgevoerd worden.
- ▶ U mag de krachtinstelling slechts met uiterste zorg controleren en indien nodig bijstellen.
- ▶ De aandrijving mag alleen gebruikt worden als een ongevaarlijke krachtinstelling gegeven is.
- ▶ U moet de krachtinstelling zo laag instellen dat de sluitkracht geen letsel kan veroorzaken.



### **AANWIJZING**

Voor het instellen van de DIP-schakelaars mag geen metalen voorwerp worden gebruikt, omdat deze de DIP-schakelaars of de printplaat kan beschadigen. Voor de instelling van de DIP-schakelaars moet een geschikt gereedschap worden gebruikt, bijvoorbeeld een vlak, smal voorwerp van kunststof.



### **INFORMATIE**

De krachtinstelling moet na de montage van de aandrijving worden gecontroleerd. Zie ook hoofdstuk "13.1 Obstakeldetectie testen".


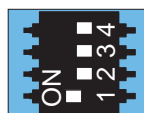
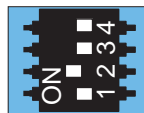
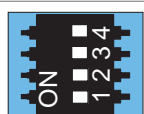
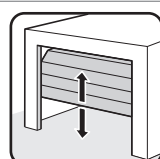
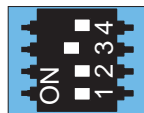
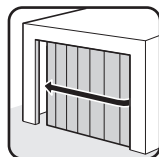
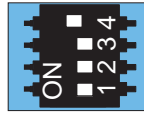
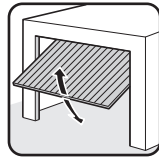
De aandrijving mag alleen worden gebruikt:

- in combinatie met de in de referentielijst aangegeven deurtypen, zie onder:



<http://som4.me/cgdo>

Om te voldoen aan de EN 13241-1 moet vóór de inbedrijfname het deurtype worden gekozen en met de DIP-schakelaars op de loopwagen worden ingesteld. De fabrieksinstelling van de DIP-schakelaars aan de loopwagen is "OFF" en geldt dan voor sectionaaldeuren.

DIP-schakelaars aan loopwagen	ON	OFF 
1 	• Automatische sluiting geactiveerd	• Automatische sluiting gedeactiveerd
2 	• Gedeeltelijke opening geactiveerd / • verlichtingsfunctie gedeactiveerd	• Gedeeltelijke opening gedeactiveerd / • verlichtingsfunctie geactiveerd
3+4 		
3 		
4 		

De loopwagen heeft een automatische krachtinstelling. Bij de deurbewegingen OPEN en DICHT detecteert de loopwagen de benodigde kracht automatisch en slaat deze bij het bereiken van de eindposities op.

## 9. Inbedrijfname



### INFORMATIE

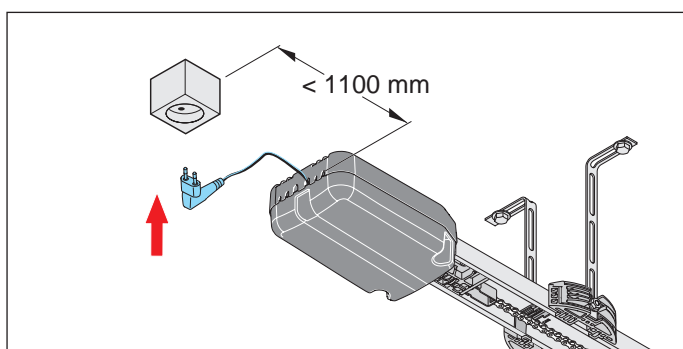
#### Tijdens de inbedrijfname:

- vooral bij het programmeren in de garage blijven.
- de krachtafschakeling is nog niet op de deur afgestemd en de aandrijving bevindt zich in de programmeerfase.



### INFORMATIE

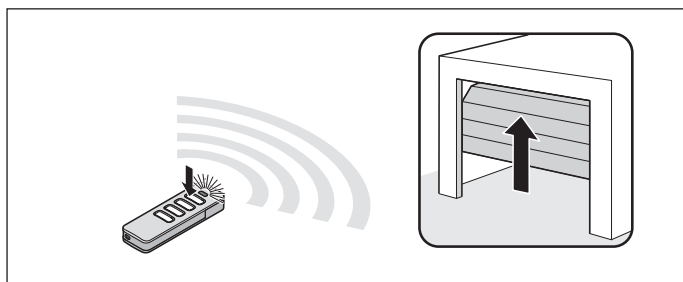
De bedrijfskrachten kunnen met SOMlink en een WLAN-apparaat worden gewijzigd en aangepast.



Afb. 1

1. De bestaande voeding moet worden vergeleken met die op het typeplaatje.  
De aandrijving op de netspanning aansluiten.

⇒ Status-LED van de loopwagen knippert groen.

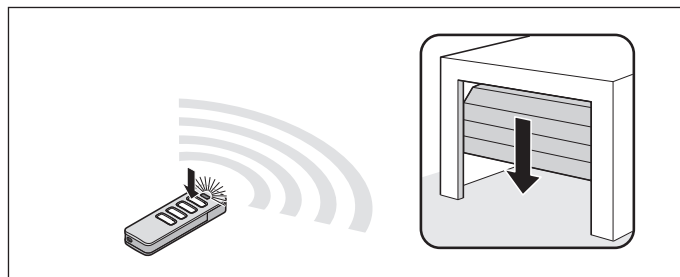


Afb. 2

2. Na verbinding van de aandrijving met de voeding is de eerste beweging van de aandrijving na een impuls altijd Deur OPEN.  
Toets 1 op de voorgeprogrammeerde handzender **kort** indrukken. Zie ook de aparte handleiding voor de handzender.

⇒ Loopwagen beweegt langzaam naar de eindpositie voor Deur OPEN en schakelt bij de schakelschuif **automatisch** uit.

⇒ LEDs van de aandrijvingsverlichting knipperen.



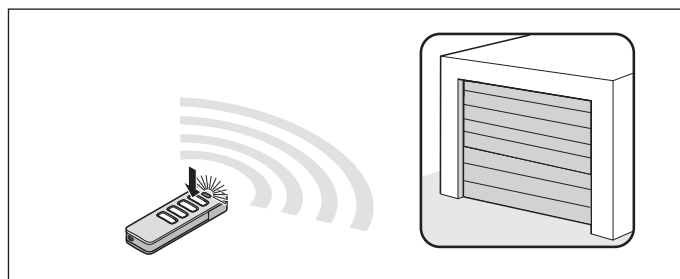
Afb. 3

3. Toets 1 op de handzender nog een keer **kort** indrukken.

⇒ Loopwagen beweegt langzaam in de richting van Deur DICHT.

⇒ LEDs van de aandrijvingsverlichting knipperen. Loopwagen schakelt **automatisch** uit bij het bereiken van de in de fabriek ingestelde sluitkracht aan de eindpositie voor Deur DICHT.

⇒ LEDs van de aandrijvingsverlichting knipperen in gewijzigde volgorde.



Afb. 4

4. Toets 1 op de handzender **kort** (< 1 seconde) indrukken om de eindpositie op te slaan.

⇒ LEDs van de aandrijvingsverlichting knipperen kort in snelle volgorde.

**De aandrijving start automatisch een programmeercyclus:**

⇒ Loopwagen beweegt **automatisch** weer naar de eindpositie voor Deur OPEN en programmeert de benodigde bedrijfskrachten.

## 9. Inbedrijfname

- ⇒ Loopwagen beweegt **automatisch** naar de eindpositie voor Deur DICHT. Eventueel legt de loopwagen het traject meerdere keren af, om zichzelf bij hoger deurgewicht te programmeren.
- ⇒ Loopwagen beweegt **automatisch** een stuk in de richting Deur OPEN om de softloop te programmeren.
- ⇒ Deur beweegt **automatisch** weer naar de eindpositie voor Deur DICHT.
- ⇒ Loopwagen beweegt **automatisch** naar de eindpositie voor Deur OPEN.
- ⇒ LEDs van de aandrijvingsverlichting branden **continu**.
- ⇒ **Aandrijving is geprogrammeerd en klaar voor gebruik.**



### INFORMATIE

Als de deur moeilijk beweegt, stopt de loopwagen. Het mechanisme van de deur moet dan worden gecontroleerd, zie hoofdstuk "9.3 Obstakelgebeurtenis bij krachtprogrammeerbeweging".

Indien nodig moeten de eindposities bijgesteld worden, zie hoofdstuk "9.4 Mechanisch bijstellen van eindposities".

### 9.3 Obstakeldetectie bij krachtprogrammeerbeweging

Als de deur bij de eerste beweging voor Deur DICHT een obstakel herkent en de krachtprogrammeerbewegingen niet kan afsluiten, stopt de deur.



### AANWIJZING

Loopweg, mechanisme, veerspanning en gewichtsbalans controleren om schade aan de deurinstallatie te voorkomen.

1. Toets 1 op de handzender **indrukken en ingedrukt houden**.
  - ⇒ Loopwagen **geeft een korte ruk** en beweegt totdat hij de **gewenste eindpositie** voor Deur DICHT heeft bereikt.
2. Toets 1 op de handzender loslaten.
3. **Fijnafstelling:**  
Toets 1 op de handzender indrukken en ingedrukt houden totdat de loopwagen een **korte ruk maakt**.

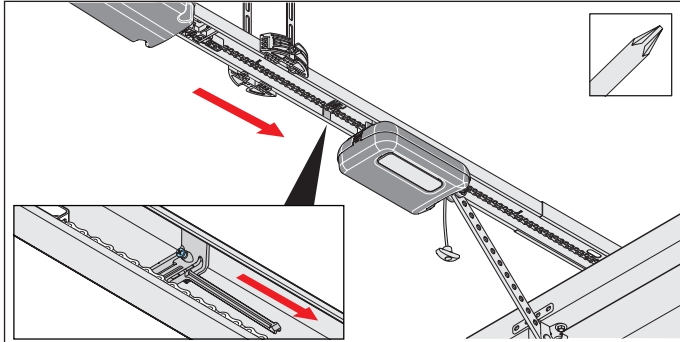
Toets 1 op de handzender loslaten.

- 3.1 De cyclus kan worden herhaald totdat de gewenste eindpositie bereikt is.  
Toets 1 op de handzender **kort** (korter dan 1 seconde) indrukken om de eindpositie Deur DICHT op te slaan.
    - ⇒ Loopwagen start met de **automatische** krachtprogrammeerbeweging voor de eindpositie Deur OPEN.
    - ⇒ Deur start met de **automatische** krachtprogrammeerbeweging voor de eindpositie Deur OPEN.
- Als er weer een obstakel herkend wordt, stop de loopwagen en beweegt een stuk in de omgekeerde richting.
1. Toets 1 op de handzender **indrukken en ingedrukt houden**.
    - ⇒ Loopwagen start zonder een ruk te maken, omdat de eindpositie van de deur reeds opgeslagen is.
    - ⇒ Loopwagen beweegt tot de eindpositie.
  2. Toets 1 op de handzender loslaten.
  3. Toets 1 op de handzender **kort** indrukken.
    - ⇒ **Automatische krachtprogrammeerbewegingen starten opnieuw.**
    - ⇒ Na afsluiting van de krachtprogrammeerbewegingen beweegt de loopwagen **automatisch** naar de eindpositie voor Deur OPEN.
    - ⇒ LEDs van de aandrijvingsverlichting branden **continu**.
    - ⇒ **Aandrijving is geprogrammeerd en klaar voor gebruik.**

# 9. Inbedrijfname

## 9.4 Eindposities mechanisch bijstellen

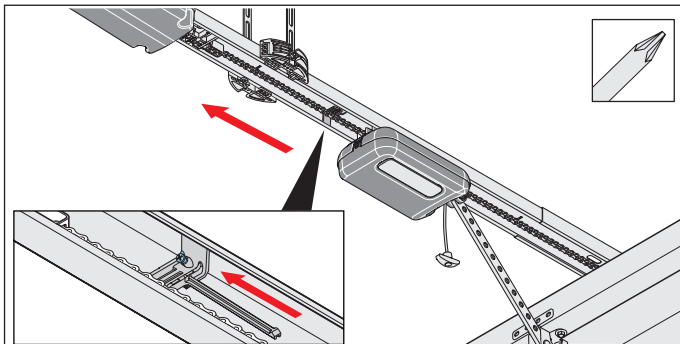
De sluitdruk van de eindpositie voor deur **DICHT** verhogen



Afb. 1

1. De schroef aan de schakelschuif losdraaien en de schakelschuif enkele millimeter in de richting deur **DICHT** schuiven. De schroef weer vastdraaien.
2. De werking van de noodontgrendeling moet in de eindpositie voor Deur **DICHT** worden gecontroleerd. Het ontgrendelen moet mogelijk zijn.

De sluitdruk van de eindpositie voor deur **DICHT** verlagen



Afb. 1

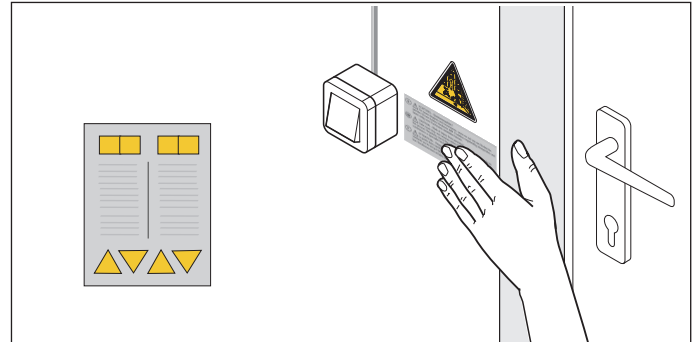
1. De schroef aan de schakelschuif losdraaien en de schakelschuif enkele millimeter in de richting deur **OPEN** schuiven. De schroef weer vastdraaien.



### AANWIJZING

De deur niet op de mechanische aanslag schuiven. Anders trekt de aandrijving de deur tegen de mechanische aanslag. Daardoor komt de deur onder spanning te staan en kan er schade optreden. Er moet een afstand van ca. 30 mm worden aangehouden.

## 9.5 Informatielabel en waarschuwingslabels aanbrengen



Afb. 1.1 Sticker in de buurt van de locatiegebonden regel- of besturingseenheid aanbrengen



Afb. 1.2 Sticker op deurblad aanbrengen

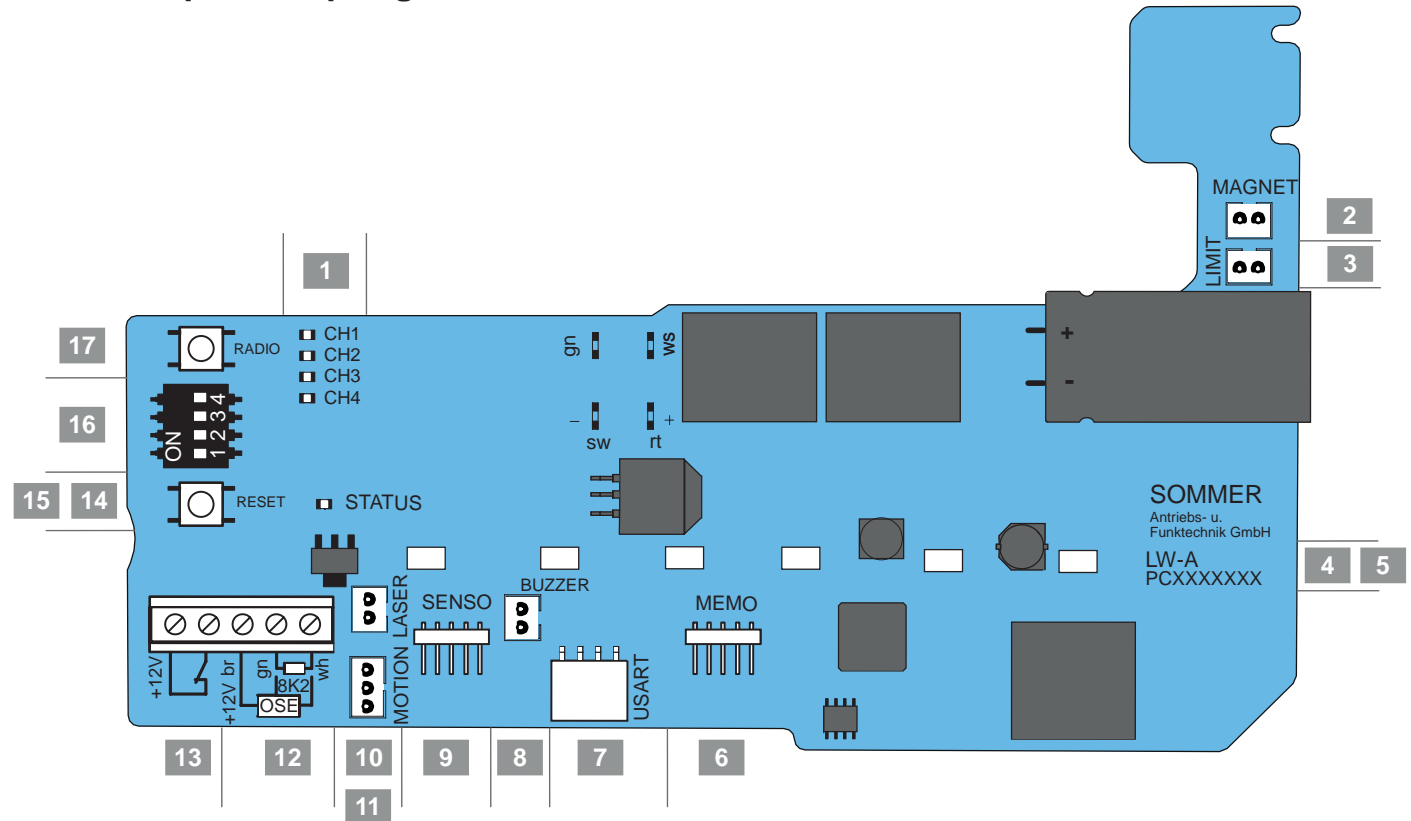
1. De waarschuwingslabels en het informatielabel op een gereinigde en ontvette plek aanbrengen:
  - uit de buurt van bewegende delen
  - in de buurt van de locatiegebonden regel- of besturingseenheid
  - op ooghoogte op een goed zichtbare plek op de deur
2. De obstakeldetectie uitvoeren, zie hoofdstuk "13.1 Obstakeldetectie testen".

⇒ **Inbedrijfname is afgesloten.**



# 10. Aansluitingen en speciale functies van de loopwagen

## 10.1 Printplaat loopwagen



Afb. Printplaat van loopwagen (complete uitvoering\*)

### Aansluitmogelijkheden op loopwagen

1	LED, CH 1 - CH 4, rood Indicatie voor radiokanaal	10	Slot LASER*, wit, Aansluiting parkeerpositielaser
2	Slot MAGNET*, groen Aansluiting lock	11	Slot MOTION*, wit, 3-pins Aansluiting voor bewegingssensor
3	Slot LIMIT, blauw Aansluiting eindschakelaar (OPEN)	12	Aansluiting voor veiligheidscontactlijst* 8k2/optische sluitrandbeveiliging
4	Printplataanduiding	13	Aansluiting loopdeurbeveiliging Potentialvrij
5	LEDs, aandrijvingsverlichting	12/13	Aansluiting 12V DC, max.100 mA
6	Slot MEMO* Aansluiting Memo	14	Status-LED, groen
7	Slot USART* Interface	15	Resetknop, groen
8	Slot BUZZER*, zwart Aansluiting waarschuwings- of alarmzoemer	16	DIP-schakelaars
9	Slot SENSO* Aansluiting Senso	17	Radioknop, rood (radiotechniek)

\*De uitvoering kan afhankelijk van het type variëren. Daardoor kan de inzet van accessoires verschillen.

Een aansluitschema bevindt zich in het hoofdstuk "19. Aansluitschema's en functies van DIP-schakelaars".

# 10. Aansluitingen en speciale functies van de loopwagen

## 10.2 Aansluitmogelijkheden op loopwagen

Printplaat-insnijding	Functie / toepassingsvoorbeeld
	<b>Slot MAGNET*</b> , groen Aansluiting lock Vergrendelingsmagneet
	<b>Slot MEMO*</b> Aansluiting Memo Geheugenuitbreiding voor 450 zendercommando's
	<b>Slot USART*</b> Aansluiting bijv. module Homeautomation
	<b>Slot SENSO*</b> Aansluiting Senso Vochtigheidssensor
	<b>Slot BUZZER*</b> , zwart Aansluiting waarschuwings- of alarmzoemer
	<b>Slot LASER*</b> , wit Aansluiting parkeerpositielaser
	<b>Slot MOTION*</b> , wit Aansluiting bewegingsmelder 3-polig
	<b>Aansluiting veiligheidscontactlijst 8k2*</b>
	<b>Aansluiting veiligheidscontactlijst optische sluitrandbeveiliging*</b>  + 12 V = br OSE-signaal = gn GND = wh
	<b>Aansluitklem loopdeurbeveiliging</b>  (loopdeurschakelaar, reedcontact etc.) potentiaalvrij contactvraag (12 V DC, 10 mA) NC-contact

Printplaat-insnijding	Functie / toepassingsvoorbeeld
	<b>Aansluitklem uitgang +12 V DC*</b>  max. 100 mA +12 VGND = wh  Voeding voor optionele accessoires, naar keuze vingerscanner of externe verlichting

\*De uitvoering kan afhankelijk van het type variëren. Daardoor kan de inzet van accessoires verschillen.

Meer informatie over de accessoires krijgt u bij een erkend vakhandelaar of onder:

[www.sommer.eu](http://www.sommer.eu)

Let in het bijzonder op de onderstaande veiligheidsinstructies voor dit hoofdstuk.



### GEVAAR

**Gevaar door elektrische stroom!**  
Bij aanraken van onder stroom staande onderdelen kan een gevaarlijke doorstroming van het lichaam optreden. Elektrische schok, verbrandingen of de dood kunnen het gevolg zijn.

- ▶ Uitsluitend een **opgeleid elektricien** mag aan elektrische onderdelen werken.
- ▶ Sluit accessoires alleen aan, als er geen spanning op de aandrijving staat.
- ▶ Voor werkzaamheden aan de aandrijving moet u eerst de netstekker uit het stopcontact trekken.
- ▶ Als een accu aangesloten is, koppelt u deze los van de besturing.
- ▶ Controleer of er geen spanning op de aandrijving staat.
- ▶ Beveilig aandrijving tegen her inschakelen.

# 10. Aansluitingen en speciale functies van de loopwagen

## 10.3 Lichtintensiteit van LED verlagen



### **WAARSCHUWING**

**Gevaar door optische straling!**  
 Bij langdurig op korte afstand in LED-licht kijken kan een optische verblinding veroorzaken. Het gezichtsvermogen kan voor korte tijd sterk beperkt zijn. Daardoor kunnen ernstige of dodelijke ongevallen gebeuren.

► Kijk nooit direct in een LED-licht.

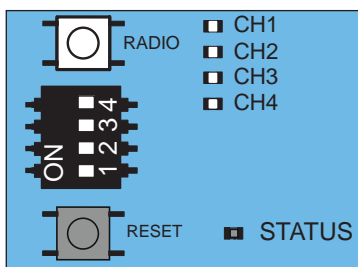
Tijdens de instelwerkzaamheden kan de lichtintensiteit van de LED door één keer kort indrukken van de resetknop of de radioknop worden verlaagd.

1. De radio- of resetknop kort één keer indrukken.  
 ⇒ Lichtintensiteit van LEDs gereduceerd.

## 10.4 Uitleg radiokanalen

LED	Radiokanaal	Instelling / functie
1	CH 1	Impulsmodus
2	CH 2	Gedeeltelijke opening of verlichtingsfunctie
3	CH 3	Gedefinieerd OPEN
4	CH 4	Gedefinieerd DICHT

## 10.5 Zender programmeren



Afb. 1



### **INFORMATIE**

Als na het indrukken van de radioknop binnen 30 seconden geen zendcommando wordt ontvangen, schakelt de radio-ontvanger naar de normale modus.

1. Door meerdere keren op de radioknop te drukken het gewenste radiokanaal kiezen.

LED	1 x	2 x	3 x	4 x
CH 1				
CH 2				
CH 3				
CH 4				

2. De gewenste toets op de zender zolang indrukken totdat de eerste geselecteerde LED (CH 1, CH 2, CH 3, CH 4) uitgaat.  
 ⇒ **LED gaat uit - programmeren beëindigd.**  
 ⇒ Zender heeft de radiocode naar de radio-ontvanger verzonden.
3. Voor het programmeren van meer zenders de hierboven beschreven stappen herhalen.



### **INFORMATIE**

Er kunnen geen zenders meer worden geprogrammeerd, als alle geheugenplaatsen van de handzender bezet zijn.

### **Bij bereiken van geheugencapaciteiten**

Bij elkaar zijn 40 handzendercommando's voor alle kanalen beschikbaar. Op het moment dat wordt geprobeerd meer zenders te programmeren, knipperen de rode LEDs voor radiokanalen CH 1 – CH 4. Als er meer geheugenplaatsen nodig zijn, zie hoofdstuk "10.6 Informatie over Memo".

## 10.6 Informatie over Memo

De inzet van Memo is afhankelijk van de uitvoering van de printplaat van de loopwagen. Met de optionele accessoire Memo kan de geheugencapaciteit worden uitgebreid tot 450 handzendercommando's. Bij het inpluggen van de Memo worden alle bestaande zenders uit het interne geheugen overgezet naar de Memo en daar opgeslagen. Memo moet op de besturing aangesloten blijven. Er zijn dan geen zenders meer opgeslagen in het interne geheugen. Opgeslagen zenders kunnen van Memo niet terug naar het interne geheugen worden geschreven. Alle radiokanalen, inclusief het geheugen van Memo kunnen worden gewist, zie hoofdstuk "10.11 Alle radiokanalen in ontvanger wissen".

# 10. Aansluitingen en speciale functies van de loopwagen



## INFORMATIE

De Memo op een nieuwe aandrijving wissen.

Anders worden alle opgeslagen zenders van de aandrijving gewist en moeten dan weer opnieuw worden geprogrammeerd.

## 10.7 Programmeermodus onderbreken

1. De radioknop zo vaak indrukken tot er geen LED meer brandt of gedurende 30 seconden geen data invoeren.

⇒ Programmeermodus is onderbroken.

## 10.8 Zendertoets uit radiokanaal wissen

1. Door meerdere keren op de radioknop te drukken het gewenste radiokanaal kiezen.

De radioknop 15 seconden ingedrukt houden.

	1 x	2 x	3 x	4 x
LED				
CH 1				
CH 2				
CH 3				
CH 4				

⇒ Na 15 seconden flitst de LED.

2. De radioknop loslaten.  
⇒ Radio-ontvanger staat nu in de wismodus.
3. De toets van de zender indrukken waarvan het commando in het radiokanaal gewist moet worden.

⇒ LED dooft.

⇒ Wissen is beëindigd.

Indien nodig de procedure voor meer toetsen herhalen.

## 10.9 Zender helemaal uit ontvanger wissen

1. De radioknop indrukken en 20 seconden ingedrukt houden.

⇒ Na 15 seconden flitst de LED.

⇒ Na nog eens 5 seconden wijzigt de knippervolgorde in knipperen.

2. De radioknop loslaten.

⇒ Radio-ontvanger staat nu in de wismodus.

3. Willekeurige zendertoets van de zender indrukken die moet worden gewist.

⇒ LED dooft.

⇒ Wissen beëindigd.

⇒ Zender is uit de radio-ontvanger gewist.

Indien nodig de procedure voor overige zenders herhalen.

## 10.10 Radiokanaal van de ontvanger wissen

1. Door meerdere keren op de radioknop te drukken, het gewenste radiokanaal kiezen.

De radioknop 25 seconden ingedrukt houden.

	1 x	2 x	3 x	4 x
LED				
CH 1				
CH 2				
CH 3				
CH 4				

⇒ Na 15 seconden flitst de LED.

⇒ Na nog eens 5 seconden wijzigt de knippervolgorde in knipperen.

⇒ Na nog eens 5 seconden brandt de LED van het geselecteerde radiokanaal.

2. De radioknop loslaten.

⇒ Wissen is beëindigd.

⇒ Op het geselecteerde radiokanaal zijn alle geprogrammeerde zenders uit de radio-ontvanger gewist.

## 10.11 Alle radiokanalen in ontvanger wissen

1. De radioknop indrukken en 30 seconden ingedrukt houden.

⇒ Na 15 seconden flitst de LED.

⇒ Na nog eens 5 seconden wijzigt de knippervolgorde in knipperen.

# 10. Aansluitingen en speciale functies van de loopwagen

⇒ Na nog eens 5 seconden brandt de LED van het geselecteerde radiokanaal.

⇒ Na nog eens 5 seconden branden alle LEDs.

2. De radioknop loslaten.

⇒ Alle LEDs zijn na 5 seconden uit.

⇒ **Alle geprogrammeerde zenders zijn uit de radio-ontvanger gewist.**

⇒ Ontvanger is helemaal gewist, dit geldt ook als een Memo is aangesloten.

## 10.12 Programmeren van een tweede handzender via radiotechniek (HFL)

### Voorwaarden voor programmeren via radiotechniek

Eén handzender aan de radio-ontvanger moet reeds geprogrammeerd zijn. De gebruikte handzenders moeten identiek zijn. Zo kan bijvoorbeeld alleen een Pearl op een Pearl worden geprogrammeerd en een Pearl Vibe alleen op een Pearl Vibe.

De toegewezen toetsfuncties van de handzender (A) wordt toegepast voor de nieuw te programmeren handzender (B), die de radio-ontvanger per radiotechniek in programmeermodus heeft gezet.

De reeds geprogrammeerde handzender en de nieuw te programmeren handzender moet zich in reikwijdte van de radio-ontvanger bevinden.

### Voorbeeld:

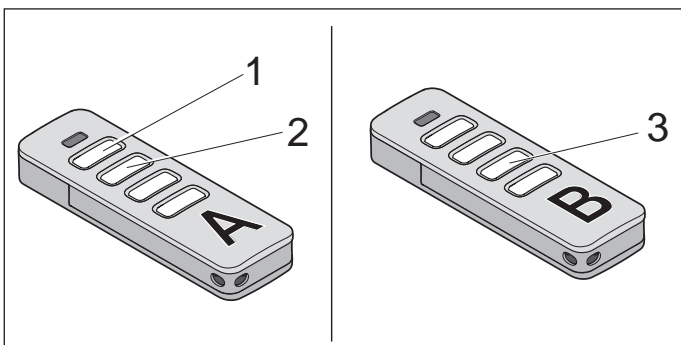
1. Via handzender (A) wordt toets 1 op radiokanaal 1 en toets 2 op radiokanaal 2 geprogrammeerd.

⇒ Nieuw geprogrammeerde handzender (B) neemt nu de toegewezen toetsfuncties van handzender (A) over: Toets 1 op radiokanaal 1, toets 2 op radiokanaal 2.

### Beperking

De volgende instelling is **niet** mogelijk:

- Gericht programmeren via een geselecteerde handzendertoets via een radiokanaal.



Afb. 1

1. De knoppen 1 en 2 van een geprogrammeerde handzender (A) 3-5 seconden lang indrukken, totdat de LED op de handzender kort brandt.

⇒ LEDs van de aandrijvingsverlichting knipperen.

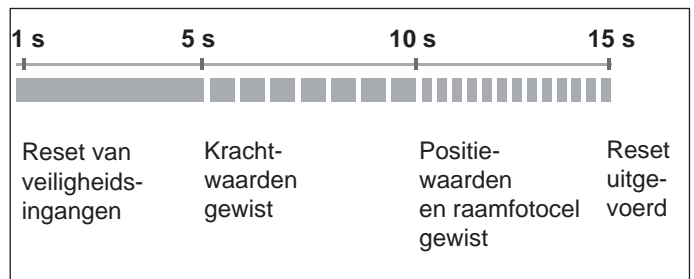
2. De toetsen 1 en 2 van de handzender (A) loslaten.

⇒ Als binnen 30 seconden **geen** radiocommando wordt gestuurd, schakelt de radio-ontvanger naar de normale modus.

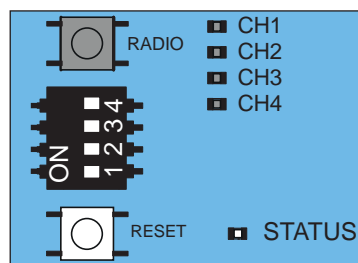
3. Op een willekeurige toets drukken, bijvoorbeeld (3) op de nieuw te programmeren handzender (B).

⇒ LEDs van aandrijvingsverlichting branden continu.

## 10.13 Besturing resetten



Afb. Overzicht van de volgorde in tijd van de status-LED op loopwaggen bij het indrukken van de groene resetknop



Afb. 1



### INFORMATIE

Om alle parameters te resetten op de fabrieksinstelling heeft u een SOMlink en een WLAN-eindapparaat nodig.



### Reset alle veiligheidssystemen

1. De groene resetknop 1 seconde indrukken.

⇒ Reset van aangesloten veiligheidssystemen.

⇒ Achteraf aangebrachte veiligheidssystemen worden herkend.

# 10. Aansluitingen en speciale functies van de loopwagen

## Krachtwaarden wissen

- De groene resetknop op de loopwagen 5 seconden indrukken totdat de groene status-LED langzaam knippert.

⇒ Krachtwaarden zijn gewist.

## Kracht- en positiewaarden wissen

- De groene resetknop op de loopwagen 10 seconden indrukken totdat de groene status-LED snel knippert.

⇒ Kracht- en positiewaarden gewist.

⇒ Raamfotocel gewist.

## Resetten

- De groene resetknop op de loopwagen 15 seconden indrukken totdat de groene LED uitgaat.

⇒ Reset uitgevoerd.

## 10.14 Instelling van DIP-schakelaars op loopwagen

Met de DIP-schakelaars op de loopwagen kunnen speciale functies worden ingesteld.

Om te voldoen aan de norm EN 13241-1 moet vóór de inbedrijfname het deurtje worden gekozen en met de DIP-schakelaars op de loopwagen worden ingesteld.


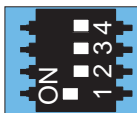
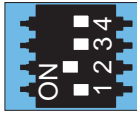
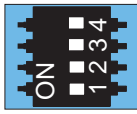
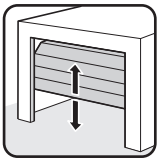
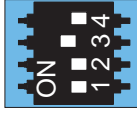
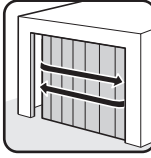
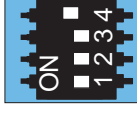
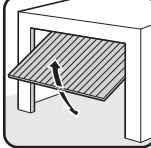
De fabrieksinstelling van de DIP-schakelaars is "OFF" en geldt dan voor sectionaaldeuren.



### AANWIJZING

Voor het instellen van de DIP-schakelaars mag geen metalen voorwerp worden gebruikt, omdat deze de DIP-schakelaars of de printplaat kan beschadigen.

Voor de instelling van de DIP-schakelaars moet een geschikt gereedschap worden gebruikt, bijvoorbeeld een vlak, smal voorwerp van kunststof.

DIP-schakelaars aan loopwagen	ON	OFF 
1 	<ul style="list-style-type: none"> <li>Automatische sluiting geactiveerd</li> </ul>	<ul style="list-style-type: none"> <li>Automatische sluiting gedeactiveerd</li> </ul>
2 	<ul style="list-style-type: none"> <li>Gedeeltelijke opening geactiveerd / verlichtingsfunctie gedeactiveerd</li> </ul>	<ul style="list-style-type: none"> <li>Gedeeltelijke opening gedeactiveerd / verlichtingsfunctie geactiveerd</li> </ul>
3+4 		
3 		
4 		



# 10. Aansluitingen en speciale functies van de loopwagen

## 10.15 Automatische sluiting instellen – basiswaarden definiëren

Bij geactiveerde automatische sluiting wordt de deur door een impuls geopend.

De deur beweegt tot de eindpositie Deur OPEN.

Na afloop van de openhoudtijd sluit de deur automatisch.

Af fabriek sluit de deur uit de stand van de gedeeltelijke opening automatisch bij geactiveerde automatische sluiting.



### **WAARSCHUWING**

#### **Letselgevaar bij automatische sluiting!**

Automatisch sluitende deuren kunnen personen en dieren die zich tijdens het sluiten in het bewegingsbereik van de deur ophouden verwonden. Er kan ernstig of dodelijk letsel ontstaan.

- ▶ Houd de bewegende deur altijd in de gaten.
- ▶ Houd personen en dieren uit de buurt van het bewegingsbereik van de deur.
- ▶ Grijp nooit naar de bewegende deur of de bewegende delen. Vooral niet naar de plafondhouder of de schuifstang grijpen.
- ▶ Rijd pas door de deur, als deze helemaal geopend is.



### **AANWIJZING**

Als de aandrijving wordt gebruikt zonder dat er zicht is op de deur, kunnen voorwerpen in het bewegingsbereik van de deur ingeklemd en beschadigd worden. Er mogen zich geen voorwerpen in het bewegingsbereik van de deur bevinden.



#### **INFORMATIE**

De deur opent helemaal, totdat hij een obstakel raakt.



#### **INFORMATIE**

Bij gebruik met automatische sluiting moet de norm EN 12453 in acht worden genomen. Dit is wettelijk voorgeschreven. In niet-Europese landen moeten de nationale voorschriften in acht worden genomen.

Er moet een fotocel worden aangesloten. Het overbruggen van de veiligheidsingangen met draadbruggen is niet toegestaan.

1. De deur sluiten.
2. DIP-schakelaar 1 in stand ON zetten.
3. De vooraf ingestelde openhoudtijd van de deur bedraagt 30 seconden. Binnen deze 30 seconden wordt de openhoudtijd door ieder verder commando opnieuw gestart. Door op toets 1 op de zender te drukken beweegt de deur naar de Deur OPEN. De deurbeweging kan niet met de zender worden gestopt.
4. Na 30 seconden sluit de deur automatisch. Het sluiten kan met de zender door een commando worden onderbroken.  
⇒ Deur opent helemaal – na richtingsomkering.
5. Na 30 seconden start de deur opnieuw een sluitbeweging.  
⇒ Deur DICHT.



#### **INFORMATIE**

De fabrieksinstelling omvat de geheel automatische sluiting met een ingestelde openhoudtijd van 30 seconden uit eindpositie Deur OPEN en 60 seconden vanuit de gedeeltelijke opening.



Bij het doorrijden wordt de fotocel geactiveerd en de openhoudtijd bij sectionaaldeuren en zijwaartse sectionaaldeuren op 5 seconden ingekort. De instelling en het selecteren van een halfautomatische sluiting kan met SOMlink en een WLAN-apparaat worden ingesteld.



#### **INFORMATIE**

De voorwaarschuwingstijd kan met SOMlink en een WLAN-apparaat worden geactiveerd en ingesteld.



Het verstrijken van de voorwaarschuwingstijd wordt door het knippen van de aandrijvingsverlichting en het waarschuwingslicht aangegeven.

## 10.16 Verlichtingsfunctie instellen

Met het radiokanaal CH 2 kan de aandrijvingsverlichting aan de loopwagen apart in- en uitgeschakeld worden.

Deze functie is bij de aflevering uit de fabriek standaard ingesteld.

De gewenste handzendertoets op radiokanaal CH 2 programmeren.

De fabrieksinstellingen van de DIP-schakelaar 2 is op OFF ingesteld en daarmee de verlichtingsfunctie geactiveerd.

# 10. Aansluitingen en speciale functies van de loopwagen



## INFORMATIE

De verlichtingsfunctie of de gedeeltelijk opening kunnen worden gebruikt.

1. De DIP-schakelaar 2 op de loopwagen in stand OFF zetten.
2. Door meerdere keren op de radioknop te drukken het **radiokanaal** CH 2 selecteren. Verlichtingsfunctie op de gewenste zendertoets programmeren.

⇒ Verlichtingsfunctie is beschikbaar.

Met de bijbehorende zendertoets kan nu de aandrijvingsverlichting in- en uitgeschakeld worden.



## INFORMATIE

Als de aandrijvingsverlichting niet handmatig uitgeschakeld wordt, schakelt de aandrijvingsverlichting automatisch na 60 minuten uit. Deze waarde kan met SOMlink en een WLAN-apparaat gewijzigd worden.

Verdere verlichtingen en functies zijn met de optie Lumi+ en het Relay mogelijk.

Lumi+ is een LED-strook met 12 LEDs (24V, 7W). Deze kan als extra verlichting in de plafondbesturing worden aangebracht.

Parallel aan de aandrijvingsverlichting schakelen de Lumi+ en het Relay bij de impuls "start" in. De af fabriek ingestelde lichtduur bedraagt 180 seconden. Als de lichtfunctie via het radiokanaal CH 2 is geactiveerd, kunnen de aandrijvingsverlichting, de Lumi+ en het Relay ook apart in- en uitgeschakeld worden. Daarbij wordt geen bewegingscommando geactiveerd.

Na 60 minuten wordt de aandrijvingsverlichting, de Lumi+ of Relay automatisch uitgeschakeld.

De accessoires Lumi+ en Relay zijn verkrijgbaar bij een erkend vakhandelaar of onder:

[www.sommer.eu](http://www.sommer.eu)

## 10.17 Gedeeltelijke opening instellen

Met deze functie kan een gewenste gedeeltelijk opening worden ingesteld. De deur opent dan niet helemaal, maar alleen tot de ingestelde deurpositie.

### Voorbeeld:

De zijwaartse sectionaaldeur kan worden geopend om personen door te laten. De gedeeltelijke opening kan via radiotechniek of met drukknop 2 worden gebruikt, zie hoofdstuk "11.4 Toets 2 voor gedeeltelijke opening".



## INFORMATIE

De ingestelde gedeeltelijke opening kan vanuit iedere deurstand worden bereikt.



## INFORMATIE

Het programmeren van de functie gedeeltelijke opening kan uitsluitend bij gedeactiveerde automatische loop worden uitgevoerd.

1. De deur helemaal sluiten tot eindpositie deur DICHT.
2. Door de radioknop meerdere keren in te drukken het radiokanaal CH 2 selecteren en de functie gedeeltelijke opening op de gewenste zenderknop programmeren.
3. Op de loopwagen de DIP-schakelaar 2 op ON zetten.
4. De gewenste toets op de zender voor de functie gedeeltelijke opening indrukken.  
⇒ Deur beweegt in de richting Deur OPEN.
5. Als de gewenste deurpositie voor de gedeeltelijke opening is bereikt, nog een keer op de toets op de zender drukken.  
⇒ Deur stopt in de gewenste stand.

## 10.18 Gedeeltelijke opening wissen

1. Op de loopwagen de DIP-schakelaar 2 op OFF zetten.
2. De deur helemaal sluiten tot eindpositie OPEN openen.  
⇒ Gedeeltelijke opening is gewist.

Voor het programmeren van een nieuwe positie zie hoofdstuk "10.17 Gedeeltelijke opening instellen".

## 10.19 Loopdeurbeveiliging

De loopdeurbeveiliging voorkomt het gebruik van de deur bij geopende loopdeur.

1. De loopdeurbeveiliging moet zo worden gemonteerd, dat de schakelaar de geopende deur zeker herkent. De loopdeurbeveiliging niet aan de bandzijde monteren.
2. De loopdeurbeveiliging aan de aansluitklem op de loopwagen aansluiten. De contactvraag ligt bij 12 VDC, 10 mA. Het NC-contact is potentiaalvrij.
3. De functie controleren.

# 10. Aansluitingen en speciale functies van de loopwagen



## INFORMATIE

Als de loopdeur geopend wordt, schakelt de aandrijvingsverlichting op de loopwagen in. Als de deur sluit, brandt de aandrijvingsverlichting voor de ingestelde lichtduur en schakelt dan uit. De lichtduur kan met de SOMlink en een WLAN-apparaat worden gewijzigd.



## INFORMATIE

Als de loopdeuren langer dan 60 minuten geopend, schakelt de aandrijvingsverlichting automatisch na 60 minuten uit. Deze waarde kan met SOMlink en een WLAN-apparaat gewijzigd worden.

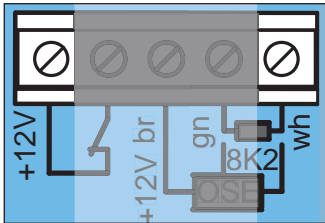


## INFORMATIE

Als de besturing bij geopende loopdeur een nieuw commando krijgt, wisselen de LEDs van de aandrijvingsverlichting van continu branden naar knipperen.

## 10.20 Uitgang 12 V

Het gebruik van de uitgang 12 V is afhankelijk van de uitvoering van de printplaat van de loopwagen. De uitgang kan voor de voeding van externe accessoires worden gebruikt. De uitgang 12 V biedt naar keuze 2 bedrijfsmodi. Hiervoor is 12 V DC, max. 100 mA beschikbaar



Afb. Uitgang 12 V

### Bedrijfsmodus 1 (fabrieksinstelling)

Voeding voor externe gebruiker, bijvoorbeeld vingerscanner in deurblad gemonteerd.



## INFORMATIE

Voor deze bedrijfsmodus moet de energiespaarmodus gedeactiveerd worden. Hiervoor DIP-schakelaar 3 op de plafondbesturing in stand ON zetten. Zie hoofdstuk "14.5 Energiespaarmodus".

### Bedrijfsmodus 2 (externe verlichting)

Bij deze bedrijfsmodus kan een externe verlichting worden aangesloten en via het radiokanaal CH2 worden geschakeld, bijvoorbeeld een verlichting met LEDs. Deze bedrijfsmodus kam met SOMlink en een WLAN-apparaat worden geactiveerd.

Bij de bedrijfsmodus "Externe verlichting" kan het veiligheidssysteem optische sluitrandbeveiliging/8K2 op de loopwagen niet meer worden gebruikt.



## INFORMATIE

Als de bedrijfsmodus Externe verlichting gebruikt wordt, werkt de aandrijvingsverlichting met gereduceerde lichtintensiteit.

## 10.21 SOMlink

SOMlink biedt opgeleide specialisten mogelijkheid om functies en instellingen aan de deuraandrijving te veranderen. Dat zijn bijvoorbeeld kracht- en snelheidswaarden, bedrijfsparameters en comfortfuncties.

Bij wijzigingswensen wendt u zich tot een erkend vakhandelaar.



## INFORMATIE

SOMlink is een combinatie van een extra apparaat en een webbased toepassing om functies van de deuraandrijving te veranderen.



Omdat ook veiligheidsrelevante waarden kunnen worden gewijzigd, wordt SOMlink uitsluitend aan opgeleide specialisten verkocht.

Alle wijzigingen in de instellingen worden met SOMlink geregistreerd.



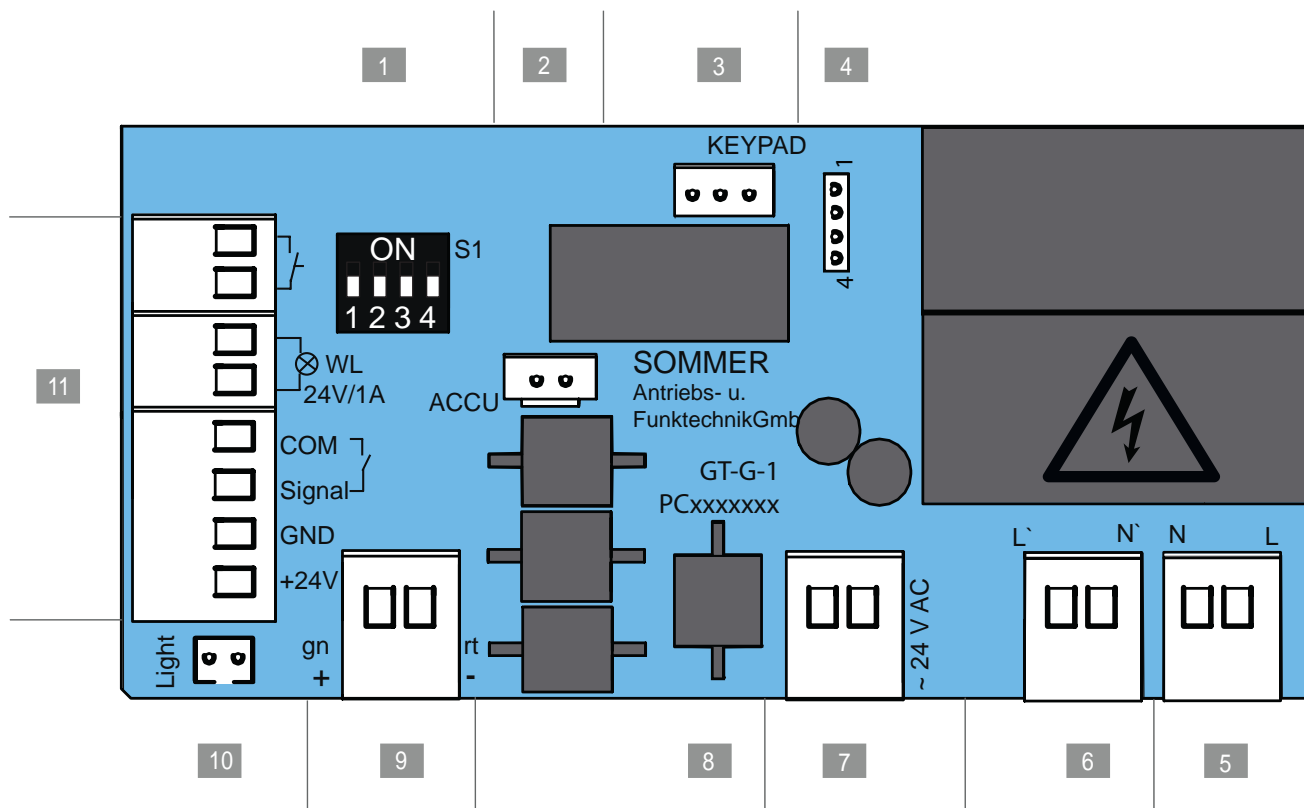
## INFORMATIE

Alle aandrijvingsparameter worden door een fabrieksreset op de fabrieksinstellingen gereset. Ook de instellingen door SOMlink en een WLAN-apparaat worden gereset.

De DIP-schakelaars kunnen alleen handmatig worden ingesteld.

# 11. Aansluitingen en speciale functies van de plafondbesturing

## 11.1 Printplaat plafondbesturing



Afb. Printplaat plafondbesturing (complete uitvoering\*)

### Aansluitmogelijkheden aan de plafondbesturing

1	DIP-schakelaars	7	Aansluitklem, 2-polig Secundaire zijde transformator 24 V AC
2	Slot ACCU Aansluiting voor accu	8	Printplaatandauiding
3	Slot KEYPAD, zwart Aansluiting Conex	9	Aansluitklem, 2-polig Ketting en rail, 24 V DC
4	Slot Aansluiting voor Relay	10	Slot Light, wit Aansluiting voor extra verlichting Lumi <sup>+</sup>
5	Aansluitklem, 2-polig Voedingsspanning 220 - 240 V AC, 50/60 Hz	11	Aansluitklem, 8-polig <ul style="list-style-type: none"> <li>• Drukknop, potentiaalvrij</li> <li>• Waarschuwingslicht (24 V DC, max. 25 W)</li> <li>• 2-/4-draads fotocel (max. 100 mA geregeld)</li> </ul>
6	Aansluitklem, 2-polig Primaire zijde transformator 220 - 240 V AC, 50/60 Hz		

\*De uitvoering kan afhankelijk van het type variëren. Daardoor kan de inzet van accessoires verschillen.

Een aansluitschema bevindt zich in het hoofdstuk "19. Aansluitschema's en functies van DIP-schakelaars".

# 11. Aansluitingen en speciale functies van de plafondbesturing

## 11.2 Aansluitmogelijkheden plafondbesturing

Neem de onderstaande veiligheidsinstructies bij dit hoofdstuk in acht.



### **WAARSCHUWING**

#### **Gevaar voor kneus- en snijwonden!**

De deur kan met een drukknop worden bediend.

Personen die de deur niet kunnen zien en zich in het bewegingsbereik van het mechanisme of de sluitzijden ophouden kunnen kneus- en snijwonden oplopen.

- ▶ Drukknoppen en andere commandogevers mag u uitsluitend in het zicht van de deur monteren.
- ▶ Gebruik drukknoppen of andere commandogever alleen als u de beweging van de deur kunt zien.
- ▶ U moet alle gevarenczones tijdens de gehele deurbeweging kunnen inzien.
- ▶ Houd de bewegende deur altijd in de gaten.
- ▶ Houd personen en dieren uit de buurt van het bewegingsbereik van de deur.
- ▶ Blijf nooit onder de geopende deur staan.



### **WAARSCHUWING**

#### **Gevaar door hete oppervlakken!**

Na een frequent bedrijf kunnen onderdelen van de loopwagen of de besturing heet worden. Als de afdekkap wordt verwijderd en hete onderdelen worden aangeraakt kunnen brandwonden het gevolg zijn.

- ▶ Laat de aandrijving afkoelen voordat u de afdekkap verwijderd.



### **AANWIJZING**

De besturingskabel nooit langs een stroomleiding leggen, dit kan storingen in de besturing veroorzaken. Op de lengte van de besturingskabel letten en de besturingskabel vastleggen.



### **INFORMATIE**

De besturing herkent een kortsluiting tussen ketting en rail en schakelt de aandrijving daarom uit. Als er geen kortsluiting meer is, werkt de aandrijving weer normaal.



### **INFORMATIE**

Locatiegebonden besturings- of regelsystemen moeten in het zichtbereik van de deur en min. op een hoogte van 1,60 m worden aangebracht.



### **INFORMATIE**

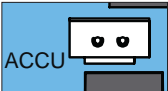

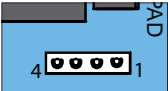
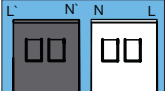
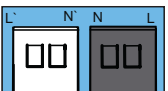



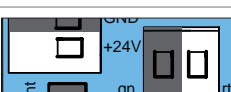

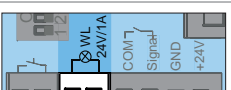
Het netsnoer heeft een lengte van ca. 1,2 m.

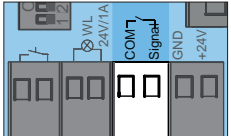
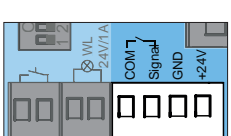


### **INFORMATIE**

De snoerlengte voor aangesloten accessoires bedraagt max. 25 m.

# 11. Aansluitingen en speciale functies van de plafondbesturing

Printplaat-insnijding	Functie / toepassingsvoorbeeld
	<b>Slot ACCU</b> Aansluiting accu
	<b>Slot KEYPAD, zwart</b> Aansluiting Conex
	<b>Slot Relay</b> Schakelvermogen max: 240 V AC, 5 A max: 24 V DC, 5 A
	Aansluitklem, 2-polig <b>Voedingsspanning</b> 220 - 240 V AC, 50/60 Hz
	Aansluitklem, 2-polig <b>Primaire zijde transformator</b> 220 - 240 V AC, 50/60 Hz
	Aansluitklem, 2-polig <b>Secundaire zijde transformator</b> 24 V AC
	Aansluitklem, 2-polig <b>Ketting en rail</b> 24 V DC
	<b>Slot Light, wit</b> Extra verlichting Lumi+
	<b>Externe accessoires</b> +24 V DC (aansluitklem fotocel) GND = rt (aansluitklem ketting / rail)  max. 100 mA (max. 500 mA, als een LED waarschuwingslicht met max. 3 W of geen waarschuwingslicht is aangesloten)
	Aansluitklem, 2-polig <b>Drukknop</b> Potentiaalvrij
	Aansluitklem, 2-polig <b>Waarschuwingslicht</b> +24 V DC, max. 25 W

Printplaat-insnijding	Functie / toepassingsvoorbeeld
	Aansluitklem, 2-polig <b>2-draads fotocel</b> Polen willekeurig of <b>Drukknop 2, gedeeltelijke opening</b>
	Aansluitklem, 4-polig <b>4-draads fotocel</b> +24 V DC, 100 mA (geregeld)

\*De uitvoering kan afhankelijk van het type variëren. Daardoor kan de inzet van accessoires verschillen.

Meer informatie over de accessoires krijgt u bij een erkend vakhandelaar of onder:

[www.sommer.eu](http://www.sommer.eu)



## INFORMATIE

Bij gebruik van een fotocel mag deze bij het starten van de programmering niet actief zijn.

Als een fotocel als raamfocel aan de deur wordt gebruikt, de deur in de middelste stand zetten.



# 11. Aansluitingen en speciale functies van de plafondbesturing

## 11.3 Instelling DIP-schakelaars op plafondbesturing






Met de DIP-schakelaars op de plafondbesturing kunnen speciale functies worden ingesteld.

Standaard staan alle DIP-schakelaars op "OFF".

### AANWIJZING

Voor het instellen van de DIP-schakelaars mag geen metalen voorwerp worden gebruikt, omdat deze de DIP-schakelaars of de printplaat kan beschadigen.

Voor de instelling van de DIP-schakelaars moet een geschikt gereedschap worden gebruikt, bijvoorbeeld een vlak, smal voorwerp van kunststof.

DIP-schakelaars op plafondbesturing	ON	OFF 
1 	<ul style="list-style-type: none"> <li>• Extra printplaat "Conex"</li> <li>• T1 definieert Deur OPEN</li> <li>• T2 definieert Deur DICHT</li> </ul>	<ul style="list-style-type: none"> <li>• Extra printplaat "Conex"</li> <li>• T1 impulsreeks</li> <li>• T2 verlichtingsfunctie / gedeeltelijke opening</li> </ul>
2 	<ul style="list-style-type: none"> <li>• Relay (MUFU) trekt tijdens de deurbeweging en als de deur niet is gesloten aan*</li> </ul>	<ul style="list-style-type: none"> <li>• Relay (MUFU) verlichtingsfunctie</li> </ul>
3 	<ul style="list-style-type: none"> <li>• Continue voeding van het totale systeem geactiveerd</li> </ul>	<ul style="list-style-type: none"> <li>• Energiespaarmodus geactiveerd</li> </ul>
4 	<ul style="list-style-type: none"> <li>• COM en Signal als knopingang (gedeeltelijke opening) geactiveerd</li> </ul>	<ul style="list-style-type: none"> <li>• COM en Signal als veiligheidscontact voor fotocel geactiveerd</li> </ul>

\* Bijv.: Deurstatusindicatie

## 11.4 Drukknop 2 voor gedeeltelijke opening

Indien nodig kan een nog een drukknop voor de bediening van de gedeeltelijke opening worden aangesloten. Na de montage van de drukknop moeten de instellingen op de plafondbesturing en op de loopwagen worden ingesteld.

### AANWIJZING

De afdekkap is via een verbindingkabel met de printplaat van de plafondbesturing verbonden. Als een accu ingebouwd is, is deze eveneens met de printplaat verbonden.

De afdekkap voorzichtig verwijderen en de aansluitingen loskoppelen om schade aan de plafondbesturing te voorkomen.



### INFORMATIE

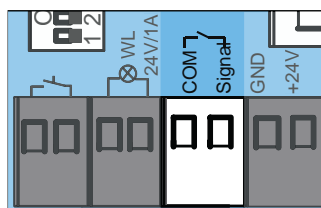
Bij het gebruik van drukknop 2 (gedeeltelijke opening) kan geen fotocel worden aangesloten. De bedrijfsmodus van de automatische sluiting is dan niet mogelijk.

### Drukknop monteren

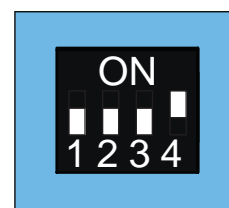
1. Voor de montage van de potentiaalvrije drukknop een geschikte positie kiezen op een hoogte van min. 1,6 m.
2. De drukknop monteren.
3. De drukknopkabel naar de plafondbesturing vast leggen en tegen verschuiven beveiligen.

### Stuurleiding monteren en instellingen op de plafondbesturing

1. De aandrijving van de netspanning loskoppelen. De spanningsvrijheid van de aandrijving controleren.
2. De afdekkap van de plafondbesturing schroeven.
3. Als een accu wordt gebruikt, de accu eveneens lostrekken, zie hoofdstuk "11.11 Accu monteren en demonteren":
4. De afdekkap verwijderen.



Afb. 5



Afb. 6

# 11. Aansluitingen en speciale functies van de plafondbesturing

- De kabel van drukknop 2 op de aansluitklem voor COM en Signal aansluiten.  
⇒ Drukknop 2 is aangesloten.
- DIP-schakelaar 4 op het wandapparaat op ON zetten.
- De verbindingskabel voor de drukknop en eventueel voor de accu insteken.
- De plafondbesturing in omgekeerde volgorde sluiten, zie hoofdstuk "11.11 Accu monteren en demonteren" en "7.2 Afdekkap van plafondbesturing".
- De aandrijving op de netspanning aansluiten.

## Instellingen op loopwagen

Voor de bepaling van de deurstand bij gedeeltelijke opening moeten de volgende instellingen op de loopwagen worden ingesteld.

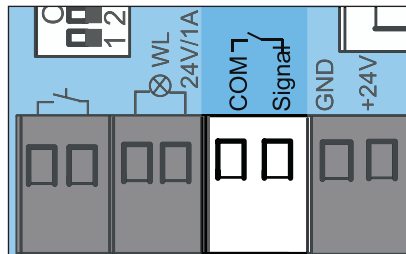
- De deur helemaal sluiten tot eindpositie deur DICHT.
- De loopwagen openen, zie hoofdstuk "7.1 Afdekkap van loopwagen".
- Op de loopwagen de DIP-schakelaar 2 op ON zetten.
- Drukknop 2 voor de functie gedeeltelijke opening indrukken.  
⇒ Deur beweegt in de richting Deur OPEN.
- Voor de gewenste stand voor het stoppen nog een keer drukknop 2 indrukken.  
⇒ Deur stopt in de gewenste stand.

## 11.5 Gedeeltelijke opening wissen

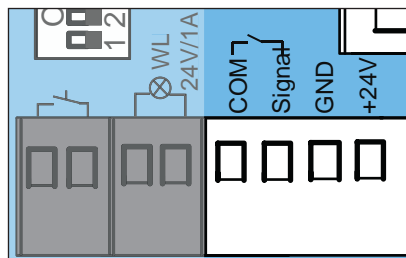
- Op de loopwagen de DIP-schakelaar 2 op OFF zetten.
- De deur helemaal sluiten tot eindpositie OPEN openen.  
⇒ Gedeeltelijke opening is gewist.  
Voor het programmeren van een nieuwe positie zie hoofdstuk "10.17 Gedeeltelijke opening instellen".

## 11.6 Fotocel en raamfotocel

Op de besturing kan desgewenst een 2-draads fotocel van **SOMMER** of een 4-draads fotocel worden aangesloten. Daarbij herkent de besturing automatisch welke variant het is en stelt zich daarop in.



Afb. Aansluitklem voor een 2-draads fotocel



Afb. Aansluitklem voor een 4-draads fotocel



### INFORMATIE

Als een fotocel op een geprogrammeerde installatie achteraf wordt aangebracht, moet de besturing worden gereset, zie hoofdstuk "10.13 Besturing resetten".



### INFORMATIE

Bij gebruik van een fotocel mag deze bij het starten van de programmering niet geactiveerd worden. Als een fotocel als raamfotocel aan de deur wordt gebruikt, moet de deur in de middelste stand worden gezet.



### INFORMATIE

Tijdens de inbedrijfname mag de raamfotocel niet door personen of voorwerpen worden onderbroken.

### Raamfotocel

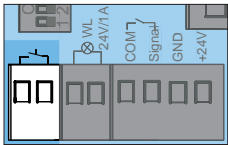
- De raamfotocel in het raamwerk inbouwen, zie aparte montagehandleiding "Raamfotocel".
- De raamfotocel afstellen en op de plafondbesturing aansluiten.

# 11. Aansluitingen en speciale functies van de plafondbesturing

- De inbedrijfname is in hoofdstuk "9. Inbedrijfname" beschreven.
  - ⇒ Als de deur de raamfotocel passeert, reduceert de lichtintensiteit van de aandrijvingsverlichting. Als de lichtintensiteit niet gereduceerd wordt, moet de raamfotocel opnieuw afgesteld en de besturing gereset worden.
  - ⇒ Tijdens de inbedrijfname leert de aandrijving de precieze positie van de raamfotocel, om deze in de normale modus kort voor het bereiken van de deur te kunnen verbergen.
- De werking van de raamfotocel controleren.

## 11.7 Wallstation

Met het wallstation zijn meer functies beschikbaar. Zo kan bijvoorbeeld een bewegingscommando uitgevoerd, de verlichting apart in- en uitgeschakeld of de aandrijving geblokkeerd worden. Met SOMlink kan de selectie van de te blokkeren gebieden worden gewijzigd. De aansluiting beschikt over een 2-draads bus die is beveiligd tegen ompoling. Het wallstation wordt alleen ondersteund bij aandrijvingen vanaf 07/2017.



Afb. Aansluiting drukknop



### INFORMATIE

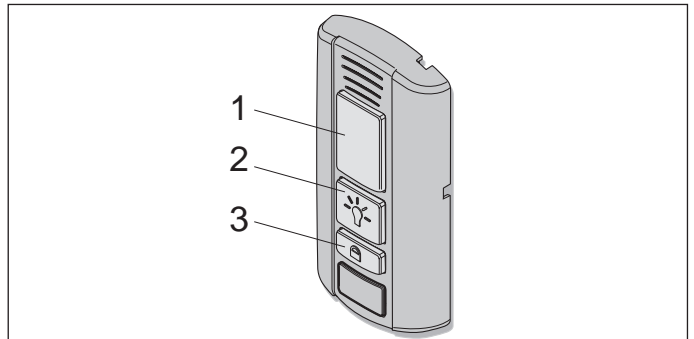
De aansluiting beschikt over een 2-draads bus die is beveiligd tegen ompoling.

### Wallstation monteren

Si voor de montage de aparte handleiding bij het "wallstation".

- Voor de montage van het wallstation moet aan de volgende voorwaarden voldaan zijn:
  - een tweede aparte toegang
  - een geschikte positie, min. op een hoogte van 1,6 m.
- Het wallstation monteren.
- De kabel van het wallstation naar de plafondbesturing vast leggen en tegen verschuiven beveiligen.
- Het wallstation op de aansluiting voor de drukknop aansluiten.

- De energiespaarmodus moet worden gedeactiveerd. Daarvoor DIP-schakelaar 3 op de plafondbesturing op ON zetten.



Afb. Wallstation

### Functie drukknoppen

- Deur openen, stoppen en sluiten
- Verlichting uit- en inschakelen
- Aandrijving blokkeren en deblokkeren

### Deur openen, sluiten en stoppen

- Voor het openen en sluiten de toets (1) indrukken.
  - ⇒ Afhankelijk van de uitgangssituatie opent of sluit de deur.
- Tijdens het openen of sluiten de toets (1) indrukken.
  - ⇒ Deur stopt.
- De toets (1) nog een keer indrukken.
  - ⇒ Deur beweegt naar de bijbehorende uitgangssituatie.

### Verlichting aan- en uitschakelen

De toets (2) brandt groen als het wallstation bedrijfsklaar en de aandrijving niet geblokkeerd is.

- De toets (2) indrukken.
  - ⇒ Aandrijvingsverlichting ingeschakeld
- Door nog een keer op toets (2) te drukken kan de aandrijvingsverlichting ook weer uitgeschakeld worden.
  - ⇒ Aandrijvingsverlichting uit.

# 11. Aansluitingen en speciale functies van de plafondbesturing



## INFORMATIE

Als de aandrijvingsverlichting niet handmatig uitgeschakeld wordt, schakelt de aandrijvingsverlichting automatisch na 60 minuten uit. Deze waarde kan met SOMlink en een WLAN-apparaat gewijzigd worden.

Tijdens de aandrijvingsbeweging kan de verlichting niet worden uitgeschakeld.

### Aandrijving blokkeren en deblokkeren

Met een blokkering van de aandrijving kan een onbevoegde toegang worden voorkomen. Bijvoorbeeld bij afwezigheid of tegen onbedoeld inschakelen met een handzender.

Af fabriek worden bij activering van de blokkeringstoets de volgende functies gedeactiveerd:

- Radiotechniek (handzender)
- Ventilatiefunctie Senso
- Commandogever (draadgebonden externe drukknop)

### Om te blokkeren:

De toets (2) op het wallstation brandt groen als de aandrijving gedeblokkeerd is. De toets (2) brandt rood als de aandrijving door het wallstation geblokkeerd is.

1. De toets (3) bij gesloten deur minimaal 5 seconden indrukken.
  - ⇒ Toets (2) knippert groen.
  - ⇒ Na 5 seconden brandt toets (2) rood.
  - ⇒ Blokkeerfunctie geactiveerd.
  - ⇒ Alle functies van de aandrijving zijn geblokkeerd.



## INFORMATIE

Als de deur nog geopend was, kan deze met de handzender gesloten worden. Pas dan zijn alle functies van de aandrijving geblokkeerd.

### Om te deblokkeren:

1. De toets (3) minimaal 5 seconden indrukken.
  - ⇒ De toets (2) knippert rood.
  - ⇒ Toets (2) brandt groen.
  - ⇒ Blokkeerfunctie opgeheven.
  - ⇒ Alle functies van de aandrijving zijn weer geactiveerd.



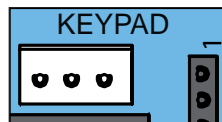
## INFORMATIE

Alle blokkeer- en deblokkeerfuncties kunnen met SOMlink en een WLAN-apparaat worden gewijzigd en aangepast. Informatie hierover krijgt u bij een erkend vakhandelaar.





## 11.8 Conex

Met de accessoire Conex kunnen twee draadgebonden externe drukknoppen op de aansluiting KEYPAD worden aangesloten. Met de DIP-schakelaar 1 van de plafondbesturing kan de functie van de externe drukknoppen worden geconfigureerd. De fabrieksinstelling van DIP-schakelaar 1 is OFF.



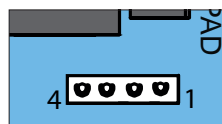
Afb. Aansluiting Keypad

De accessoire Conex wordt in het slot KEYPAD gestoken, zie aparte handleiding bij de "Conex".

DIP-schakelaars van plafondbesturing	ON	OFF 
1 	<ul style="list-style-type: none"><li>• Extra printplaat "Conex"</li><li>• T1 definieert Deur OPEN</li><li>• T2 definieert Deur DICHT</li></ul>	<ul style="list-style-type: none"><li>• Extra printplaat "Conex"</li><li>• T1 impulsreeks</li><li>• T2 verlichtingsfunctie/ gedeeltelijke opening</li></ul>

## 11.9 Output OC

Met de accessoire Output OC (Open Collector-uitgang) kan de deurstatusindicatie worden weergegeven. Hiervoor DIP-schakelaar 2 op de plafondbesturing op ON zetten.



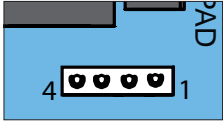
Afb. Slot Relay voor Output OC

De accessoire Output OC wordt in het slot Relay gestoken, zie aparte handleiding bij de "Output OC".

# 11. Aansluitingen en speciale functies van de plafondbesturing

## 11.10 Relay

Met de accessoire Relay kan een externe verlichting zoals garagelicht, tuinverlichting of deurstatusindicatie worden aangestuurd. De functie is afhankelijk van de instelling van de DIP-schakelaars. Zie ook hoofdstuk "11.3 Instelling DIP-schakelaars op plafondbesturing".



Afb. Slot Relay

Het Relay wordt in de plafondbesturing op slot Relay gestoken, zie aparte handleiding bij de "Relay". Het max. schakelvermogen bedraagt 250 V AC, 5 A of 24 V DC, 5 A.

## 11.11 Accu monteren en demonteren

Bij een stroomuitval kunnen met de accu ca. 5 cycli binnen 12 uur worden overbrugd. De accu mag alleen door een **opgeleide elektricien** gemonteerd, gecontroleerd en vervangen worden. Zie hoofdstuk "7.1 Afdekkap van loopwagen". Lees de aanwijzingen in de aparte montage- en bedieningshandleiding van de accu.



### AANWIJZING

Als een accu gemonteerd is, is deze met de printplaat verbonden. De afdekkap voorzichtig verwijderen en de aansluitingen loskoppelen om schade aan de plafondbesturing te voorkomen.



### INFORMATIE

Er mag uitsluitend een originele accu van SOMMER worden gebruikt.



### INFORMATIE

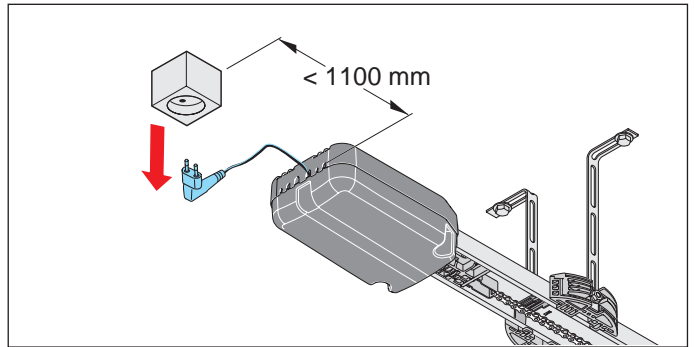
De inbedrijfname wordt niet ondersteund als de voeding uitsluitend via de accu plaatsvindt. Voor de inbedrijfname van de aandrijving is netspanning nodig.



### INFORMATIE

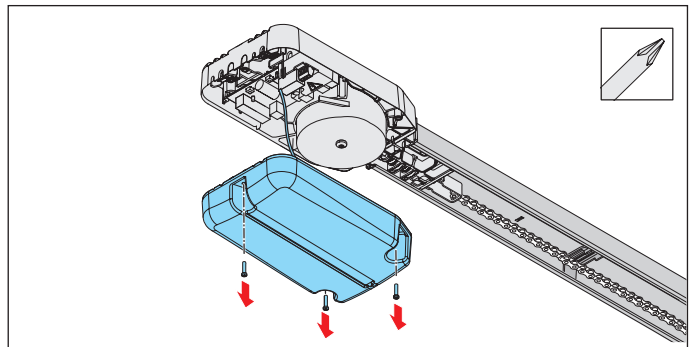
De accu is slechts een perkt aantal cycli heroplaadbaar. Dit is afhankelijk van het gebruik en de instellingen.

## Accu monteren



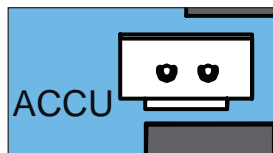
Afb. 1

1. De aandrijving van de netspanning loskoppelen. De spanningsvrijheid van de aandrijving controleren.



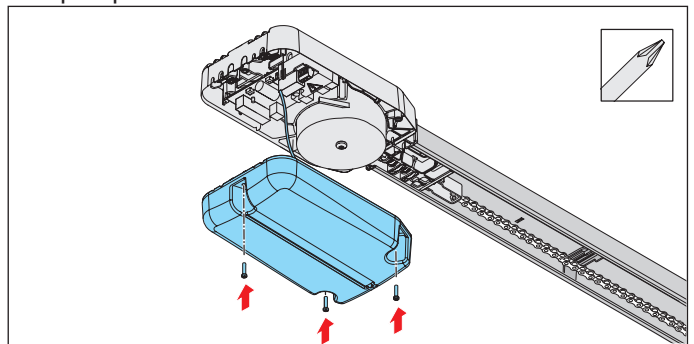
Afb. 2

2. De afdekkap van de plafondbesturing schroeven en verwijderen.



Afb. 3

3. De accu los in de daarvoor bestemde positie in de afdekkap leggen en de stekker van de accu in de printplaat in het slot ACCU steken.



Afb. 4

4. De afdekkap erop schroeven.
5. De sticker "ACCU INSIDE" goed zichtbaar op de behuizing plakken.

# 11. Aansluitingen en speciale functies van de plafondbesturing

6. Een functionele controle uitvoeren.
  - ⇒ Netstekker uit stopcontact trekken.
  - ⇒ Aandrijving wordt gevoed door de accu.
7. De knop op de handzender indrukken.
  - ⇒ Aandrijving opent of sluit de deur met lagere snelheid.
8. De aandrijving op netspanning aansluiten.  
De voeding controleren.

## Accu demonteren

De accu wordt in de omgekeerde volgorde gedemonteerd, zie hoofdstuk "11.11 Accu monteren en demonteren", paragraaf "Accu monteren".



## GEVAAR

**Gevaar voor schadelijke stoffen!**  
Onjuiste opslag, gebruik of afvoer van accu's, batterijen en componenten van de aandrijving vormen een gevaar voor de gezondheid van mensen en dieren. Ernstig letsel of de dood zijn het gevolg.

- ▶ Accu's en batterijen moet u ontoegankelijk voor kinderen en dieren opbergen.
- ▶ Accu's en batterijen moet u uit de buurt van chemische, mechanische en thermische invloeden houden.
- ▶ U mag oude accu's en batterijen niet opnieuw opladen.
- ▶ Componenten van de aandrijving, oude accu's en batterijen mag u niet bij het huishoudelijk afval gooien. Deze moeten op de juiste wijze afgevoerd worden.



## AANWIJZING

Om schade voor het milieu te voorkomen, alle componenten conform de regionale of nationale regelgeving afvoeren.



## INFORMATIE

Alle buiten bedrijf gestelde componenten van de aandrijving mogen niet bij het huishoudelijke afval worden gegooid, omdat deze schadelijke stoffen bevatten. De componenten moeten op de voorgeschreven wijze door een erkend afvalbedrijf worden afgevoerd. Hiertoe moeten de lokale en nationale bepalingen worden nageleefd.



## INFORMATIE

Oude accu's en batterijen mogen niet bij het huishoudelijk afval worden gegooid, omdat deze schadelijke stoffen bevatten. Deze moeten op de juiste wijze bij de gemeentelijke verzamelpunten of in klaarstaande verzamel dozen bij de dealer worden afgegeven. Nationale bepalingen moeten worden nageleefd.

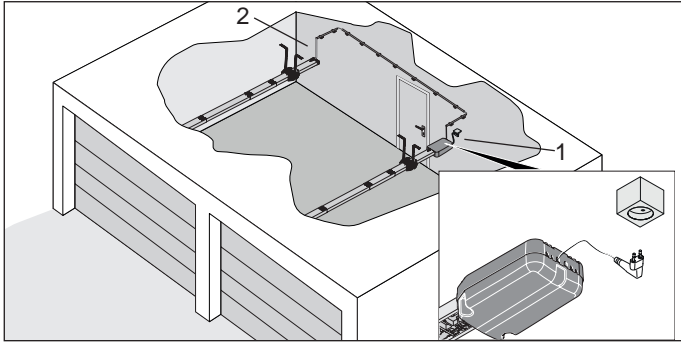




# 12. twin-modus

## 12.1 twin-modus

Met de besturing kunnen twee aandrijvingen bijvoorbeeld in een dubbele garage met twee garagedeuren worden aangestuurd. Hiervoor worden de beide aandrijvingen op één besturing aangesloten.



Afb. Montagevoorbeeld voor twin-modus, slave (1) en master (2)

### Werkwijze

Als een van de beide aandrijvingen een commando ontvangt en de beweging start, is de andere aandrijving voor deze tijd geblokkeerd. Pas na beëindiging van de beweging kan de andere aandrijving worden gestart.



### INFORMATIE

Beide aandrijvingen kunnen niet tegelijkertijd worden gebruikt.

## 12.2 Aandrijvingen monteren

De montage van de aandrijvingen wordt hier bij wijze van voorbeeld beschreven.



### INFORMATIE

Master en slave worden onafhankelijk van de montage toegewezen.

1. Beide aandrijvingen de in hoofdstuk "6. Montage" beschreven wijze op de beide deuren monteren.
  - De besturing in de ene rail schuiven.
  - In de andere rail het inschuifdeel met de verbindingkabel steken.

## 12.3 Master en slave selecteren en configureren

### Voorwaarden

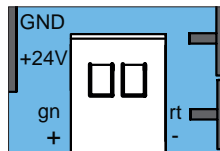
Af fabriek zijn bij de aandrijvingen als master geconfigureerd. De hoofdcommunicatie naar de besturing vindt plaats via de master.



### INFORMATIE

In twin-modus is geen automatische sluiting en geen energiespaarmodus mogelijk.

1. DIP-schakelaars 1 en 3 op de plafondbesturing op ON zetten.
2. De plafondbesturing op de netspanning aansluiten. De voeding controleren.
3. De aandrijving met plafondbesturing (1) als slave configureren. Hiervoor met SOMlink en een WLAN-apparaat een verbinding maken met de loopwagen.
4. In het menu onder Instellingen "twin-modus" voor de geselecteerde aandrijving "Aandrijving is slave" configureren en de invoer opslaan. De invoer controleren.
5. De plafondbesturing voor 15 seconden van de netspanning loskoppelen.



Afb. Aansluiting op de besturing van ketting en rail voor beide aandrijvingen

Aansluitklem	Functie
gn +	Rail
rt -	Ketting

6. De aandrijving zonder plafondbesturing, de master (2) op de plafondbesturing parallel aan de aansluitklem voor ketting (rt) en rail (gn) aansluiten. De verbindingkabel vast monteren en beveiligen tegen verschuiven.
7. De besturing weer op de netspanning aansluiten.
8. Beide aandrijvingen even een voor een in gebruik nemen, zie hoofdstuk "9. Inbedrijfname", "10. Aansluitingen en speciale functies van de loopwagen" en "11. Aansluitingen en speciale functies van de plafondbesturing".

## 12. twin-modus

9. De handzender voor de aandrijvingen programmeren, zie hoofdstuk "10.4 Uitleg radiokanalen" en "10.5 Zender programmeren".



### INFORMATIE

Er mag slechts één handzendertoets per functie worden toegewezen. Anders kan een ongewenste storing optreden.

### 12.4 Gedeeltelijke opening

Bij beide aandrijvingen (master en slave) kan steeds slechts een gedeeltelijke opening worden geprogrammeerd. Het programmeren of wissen gebeurt net als bij de standaarduitvoering, zie hoofdstuk "10.17 Gedeeltelijke opening instellen" en "10.18 Gedeeltelijke opening wissen".

#### Voorbeeld:

Master op radiokanaal CH 2 (gedeeltelijke opening) op handzendertoets 3. Voor de slave op radiokanaal CH 2 (gedeeltelijke opening) op handzendertoets 4.

#### Bedraad

Hiervoor kan de ingang COM en Signal op de plafondbesturing worden gebruikt. De DIP-schakelaar 4 op de plafondbesturing moet op ON staan.

De ingang is er dan niet meer beschikbaar voor de aansluiting van een fotocel.

#### Werkwijze

Als de drukknop 2 (gedeeltelijke opening) wordt ingedrukt, krijgt de master het commando voor de gedeeltelijke opening. Zie ook hoofdstuk "10.17 Gedeeltelijke opening instellen".

### 12.5 Gedefinieerd openen en sluiten

De functies Gedefinieerd openen en sluiten van de aandrijvingen (master en slave) kunnen alleen via de radiokanalen CH 3 en CH 4 worden geconfigureerd. Deze instellingen zijn draadgebonden en via de accessoire Conex niet beschikbaar.

### 12.6 Deurstatusindicatie

Als DIP-schakelaar 2 op de plafondbesturing op ON wordt gezet, trekt het Relay tijdens de deurbeweging en als de deur geopend is aan. Het Relay blijft zolang getrokken totdat beide aandrijvingen (master en slave) weer in de eindpositie Deur DICHT staan.

### 12.7 Verlichting bij twin-modus

De verlichting kan worden in- en uitgeschakeld met de bijbehorende handzendertoets voor de geselecteerde aandrijving. Dit geldt ook voor de aangesloten extra verlichting, zie ook hoofdstuk "10.16 Verlichtingsfunctie instellen".

### 12.8 Fotocel

Optioneel kan een fotocel worden aangesloten.

De fotocel moet zo uitgevoerd zijn, dat deze op twee deuren kan worden afgesteld. Als de fotocel onderbroken wordt, keert de aandrijving van de bewegende deur om. Zie ook hoofdstuk "11.6 Fotocel en raamfotocel".



### INFORMATIE

Als een fotocel op een geprogrammeerde installatie achteraf wordt aangebracht, moet de besturing worden gereset, zie hoofdstuk "10.13 Besturing resetten".

### 12.9 Externe drukknop

Met de extra printplaat Conex kunnen de beide aandrijvingen (master en slave) in de bedrijfsmodus Impulsreeks worden gebruikt. De Conex inpluggen zoals beschreven in de aparte handleiding. DIP-schakelaar 1 op de plafondbesturing op ON zetten.

#### Werkwijze

Drukknop 1 – master

Drukknop 2 – slave

### 12.10 Resetten

De slave wordt weer een master als een fabrieksreset wordt uitgevoerd. De aandrijving moet weer als slave worden geconfigureerd met SOMlink en een WLAN-apparaat, zie hoofdstuk "12.3 Master en slave selecteren en configureren".

# 13. Functionele controle en eindtest

## 13.1 Obstakeldetectie testen

Let in het bijzonder op de onderstaande veiligheidsinstructies voor dit hoofdstuk. Na de inbedrijfname van de aandrijving moet met een krachtmeter de krachtinstelling van de aandrijving gecontroleerd en een obstakeldetectie uitgevoerd worden.



### **WAARSCHUWING**

#### **Gevaar door uitstekende onderdelen!**

Er mogen geen deuren of andere onderdelen uitsteken op trottoirs of wegen. Dit geldt ook tijdens de deurbeweging.

Personen en dieren kunnen ernstig letsel oplopen of overlijden.

- ▶ Houd openbare trottoirs en wegen vrij van uitstekende onderdelen.



### **WAARSCHUWING**

#### **Gevaar door meegetrokken worden!**

Bij een ontoelaatbaar hoge krachtinstelling kunnen personen en dieren in het bewegingsbereik van de deur gegrepen en meegetrokken worden. Ernstig letsel en dood kunnen het gevolg zijn.

- ▶ De krachtinstelling is belangrijk voor de veiligheid en moet door een opgeleide specialist uitgevoerd worden.
- ▶ U mag de krachtinstelling slechts met uiterste zorg controleren en indien nodig bijstellen.



### **WAARSCHUWING**

#### **Gevaar voor kneus- en snijwonden!**

Als personen of dieren in het bewegingsbereik van de bewegende deur staan, kunnen het mechanisme en de sluitzijden van de deur kneus- en snijwonden veroorzaken.

- ▶ Houd er rekening mee dat onder de 50 mm geen krachtafschakeling plaats vindt.
- ▶ U moet de obstakeldetectie iedere maand uitvoeren.
- ▶ Bedien de aandrijving uitsluitend als u direct zicht heeft op de deur.
- ▶ U moet alle gevarenczones tijdens de gehele deurbeweging kunnen inzien.
- ▶ Houd de bewegende deur altijd in de gaten.
- ▶ Houd personen en dieren uit de buurt van het bewegingsbereik van de deur.
- ▶ Grijp nooit naar de bewegende deur of de bewegende delen. In het bijzonder niet in de bewegende schuifstang grijpen.
- ▶ Als de loopwagen de rail passeert, mag u niet naar de plafondophanging grijpen.
- ▶ Rijd pas door de deur, als deze helemaal geopend is.
- ▶ Blijf nooit onder de geopende deur staan.



### **AANWIJZING**

De nationale normen, richtlijnen en voorschriften over de uitschakeling van bedrijfskrachten moeten aangehouden worden.



### **AANWIJZING**

Om schade aan de aandrijving te voorkomen, moet de obstakeldetectie maandelijks worden uitgevoerd.

# 13. Functionele controle / eindtest



## INFORMATIE

Na inbouw van de aandrijving moet de voor de inbouw van de aandrijving verantwoordelijke persoon volgens machinerichtlijn 2006/42/EG een EG-conformiteitsverklaring voor de deurinstallatie opmaken en de CE-markering en een typeplaatje aanbrengen. Deze documenten en deze montage- en bedieningshandleiding van de aandrijving moeten aan de exploitant worden overhandigd.

Dit geldt ook bij de ombouw van een handbediende deur.



## INFORMATIE

**Omkering:** De aandrijving stopt bij het raken van een obstakel en beweegt vervolgens een stuk in de andere richting, om het obstakel vrij te geven. Met de functie automatische sluiting opent de deur helemaal bij een obstakeldetectie.



## INFORMATIE

De bedrijfskrachten kunnen met SOMlink en een WLAN-apparaat worden gewijzigd en aangepast. Informatie hierover krijgt u bij een erkend vakhandelaar.

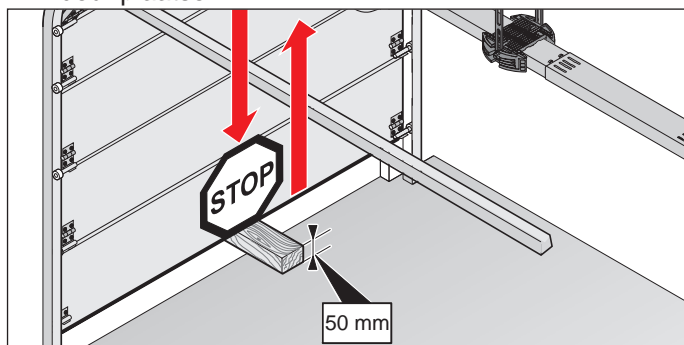


Als de krachtinstelling, de obstakeldetectie en de functies succesvol getest zijn, moet de opgeleide specialist de EG-conformiteitsverklaring opstellen, en de CE-markering en het typeplaatje aan de deurinstallatie aanbrengen.

De aandrijving moet in de richting deur OPEN omkeren als deze met een gewicht van 20 kg wordt belast. Het gewicht wordt hiervoor in het midden van de onderkant van de deur bevestigd.

De deur moet bij de deurloop deur DICHT omkeren als op een hoogte van 50 mm een obstakel aan de bodem wordt geraakt.

1. De deur met de aandrijving openen.
2. Een 50 mm hoog voorwerp in het midden van de deur plaatsen.



Afb. Voorbeeld: Obstakeldetectie bij sectionaaldeur

3. De deur met de aandrijving sluiten.

- ⇒ Als de deur op een obstakel treft, moet de aandrijving meteen omkeren.
- ⇒ Bij een impuls door de zender opent de aandrijving de deur helemaal.
- ⇒ Als de aandrijving niet omkeert, moeten de geprogrammeerde posities worden gereset, zie hoofdstuk "10.13 Besturing resetten". De posities en de krachten moeten opnieuw worden geprogrammeerd.

## 13.2 Deurinstallatie overhandigen

De opgeleide specialist moet de exploitant instrueren in:

- het gebruik van de aandrijving en de daaraan verbonden gevaren
- de omgang met de handmatige noodontgrendeling
- regelmatig onderhoud, en regelmatige controle en reiniging die de exploitant kan uitvoeren, zie hoofdstuk "15. Onderhoud en reiniging".
- stringen verhelpen, bij stringen die de exploitant zelf kan verhelpen, zie hoofdstuk "16. Stringen verhelpen".

De exploitant moet erover worden geïnformeerd welke werkzaamheden uitsluitend door een opgeleide specialist mogen worden uitgevoerd:

- accessoires installeren
- instellingen
- regelmatig onderhoud, regelmatige controle en reiniging, behalve de werkzaamheden die beschreven zijn in hoofdstuk "15. Onderhoud en reiniging"
- het verhelpen van stringen, behalve de stringen die zijn beschreven in hoofdstuk "16. Stringen verhelpen".
- reparaties

De volgende documenten voor de deurinstallatie moeten aan de exploitant worden overhandigd:

- montage- en bedieningshandleiding voor de deur en de aandrijving
- controleboek
- EG-conformiteitsverklaring
- overdrachtsprotocol voor de aandrijving



<http://som4.me/cgdo>

# 14. Bediening

## 14.1 Veiligheidsinstructies voor het gebruik

Lees vooral de volgende veiligheidsinstructies en de veiligheidsinstructies in het hoofdstuk "15. Onderhoud en reiniging" en "16. Storingen verhelpen".

De aandrijving mag niet door personen met beperkte fysieke, sensorische of mentale vaardigheden of gebrek aan ervaring en kennis worden bediend. Tenzij deze personen een bijzondere instructies gehad en de bedienings- en montagehandleiding begrepen hebben. Ook onder toezicht mogen kinderen niet met de aandrijving spelen of deze gebruiken. Kinderen moeten uit de buurt van de aandrijving worden gehouden. Handzenders of andere commandogevers mogen niet in de handen van kinderen terechtkomen. Om ongewild en onbevoegd gebruik te voorkomen, moeten handzenders veilig worden opgeborgen worden.



### **GEVAAR**

**Gevaar door niet naleven!**  
Als veiligheidsinstructies niet worden nageleefd, leidt dit tot ernstig letsel of de dood.

- ▶ U moet zich aan alle veiligheidsinstructies houden.



### **GEVAAR**

**Gevaar door gebruik van de aandrijving bij onjuiste instellingen of als deze gerepareerd moet worden!**  
Als de aandrijving ondanks onjuiste instellingen of als deze gerepareerd moet worden, wordt gebruikt, leidt dit tot ernstig letsel of de dood.

- ▶ U mag de aandrijving alleen met de vereiste instellingen en in goede staat gebruiken.
- ▶ Storingen moet u onmiddellijk vakkundig laten verhelpen.



### **WAARSCHUWING**

**Gevaar voor vallende deuronderdelen!**  
Bij het bedienen van de noodontgrendeling kunnen ongecontroleerde bewegingen van de deur ontstaan als

- veren te slap of gebroken zijn.
- als het gewicht van de deur niet optimaal is gebalanceerd.

**Er bestaat gevaar voor vallende onderdelen. Ernstig letsel en dood kunnen het gevolg zijn.**

- ▶ Controleer regelmatig de gewichtsbalans van de deur.
- ▶ Let bij de bediening van de noodontgrendeling op de beweging van de deur.
- ▶ Houd afstand tot het bewegingsbereik van de deur.



### **WAARSCHUWING**

**Gevaar door meegetrokken worden!**  
Personen en dieren kunnen in het bewegingsbereik van de deur gegrepen en meegetrokken worden. Ernstig letsel en dood kunnen het gevolg zijn.

- ▶ Houd afstand tot de bewegende deur.



# 14. Bediening



## **WAARSCHUWING**

### **Gevaar voor kneus- en snijwonden!**

Als personen of dieren in het bewegingsbereik van de bewegende deur staan, kunnen het mechanisme en de sluitzijden van de deur kneus- en snijwonden veroorzaken.

- ▶ Bedien de aandrijving uitsluitend als u direct zicht heeft op de deur.
- ▶ U moet alle gevarenczones tijdens de gehele deurbeweging kunnen inzien.
- ▶ Houd de bewegende deur altijd in de gaten.
- ▶ Houd personen en dieren uit de buurt van het bewegingsbereik van de deur.
- ▶ Grijp nooit naar de bewegende deur of de bewegende delen. In het bijzonder niet in de bewegende schuifstang grijpen.
- ▶ Als de loopwagen de rail passeert, mag u niet naar de plafondophanging grijpen.
- ▶ Rijd pas door de deur, als deze helemaal geopend is.
- ▶ Blijf nooit onder de geopende deur staan.



## **WAARSCHUWING**

**Gevaar door optische straling!**  
Bij langdurig op korte afstand in LED-licht kijken kan een optische verblinding veroorzaken. Het gezichtsvermogen kan voor korte tijd sterk beperkt zijn. Daardoor kunnen ernstige of dodelijke ongevallen gebeuren.

- ▶ Kijk nooit direct in een LED-licht.



## **AANWIJZING**

**Bij een onjuist ingestelde gewichtsbalans van de deur kan de aandrijving beschadigen.**

- De deur moet stabiel zijn.
- Deze mag bij het openen en sluiten niet doorbuigen, draaien of torderen.
- De deur moet soepel in de rails bewegen.

**Gebreken moeten door een opgeleide specialist meteen verholpen worden.**



## **AANWIJZING**

Voorwerpen kunnen in het bewegingsbereik van de deur ingeklemd en beschadigd worden.

Er mogen zich geen voorwerpen in het bewegingsbereik van de deur bevinden.



## **INFORMATIE**

Bewaar deze montage- en bedieningshandleiding altijd op een goed toegankelijke plek bij de locatie waar het product wordt gebruikt.

## 14.2 Overhandiging aan de exploitant

De exploitant moet er op letten dat het CE-teken en het typeplaatje op de deurinstallatie zijn aangebracht.

De volgende documenten voor de deurinstallatie moeten aan de exploitant worden overhandigd:

- montage- en bedieningshandleiding voor de aandrijving en de deur
- controleboek
- EG-conformiteitsverklaring
- overdrachtsprotocol

De opgeleide specialist moet de exploitant instrueren in:

- het gebruik van de aandrijving en de daaraan verbonden gevaren
- de omgang met de handmatige noodontgrendeling
- regelmatig onderhoud, en regelmatige controle en reiniging die de exploitant kan uitvoeren

De exploitant moet erover worden geïnformeerd welke werkzaamheden uitsluitend door een opgeleide specialist mogen worden uitgevoerd:

- accessoires installeren
- instellingen
- regelmatig onderhoud, regelmatige controle en reiniging behalve de in hoofdstuk "15. Onderhoud en reiniging" beschreven werkzaamheden die door de exploitant uitgevoerd kunnen worden
- stringen verhelpen, behalve de in hoofdstuk "16. Stringen verhelpen" beschreven werkzaamheden die door de exploitant uitgevoerd kunnen worden

De exploitant is verantwoordelijk voor:

- het beoogde gebruik van de aandrijving
- de goede staat
- het gebruik
- de instructie van alle gebruikers in het gebruik en over de daaraan verbonden gevaren van de deurinstallatie



# 14. Bediening

- de omgang met de handmatige noodontgrendeling
- onderhoud, controle en reiniging
- de controles door een opgeleide specialist
- het verhelpen van storingen door een opgeleide specialist

De exploitant moet deze montage- en bedieningshandleiding altijd binnen handbereik in de buurt van de deurinstallatie voor alle gebruikers beschikbaar stellen.

## 14.3 Bedrijfsmodi deurbeweging



### **WAARSCHUWING**

#### **Gevaar voor kneus- en snijwonden!**

De deur kan met een drukknop of andere commandogevers worden bediend.

Personen die de deur niet kunnen zien en zich in het bewegingsbereik van het mechanisme of de sluitzijden ophouden kunnen kneus- en snijwonden oplopen.

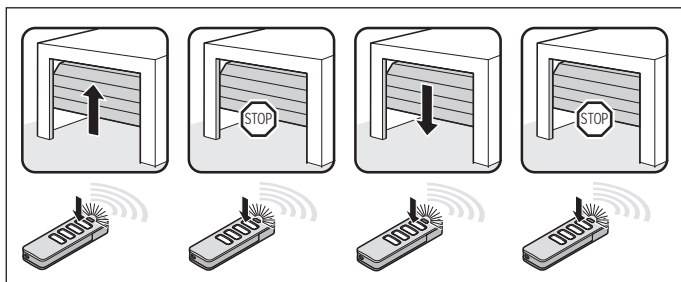
- ▶ Drukknoppen en andere commandogevers mogen alleen gebruikt worden als er direct zicht is op de bewegende deur.
- ▶ Houd personen en dieren uit de buurt van het bewegingsbereik van de deur.
- ▶ Blijf niet onder de geopende deur staan.



### **INFORMATIE**

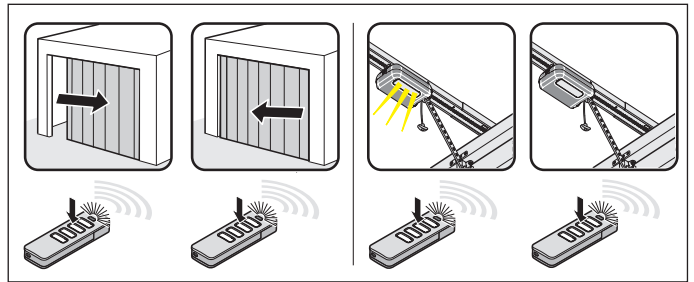
Alle toetsen kunnen in hun functie vrij geprogrammeerd worden.

#### **Knop 1 (CH 1)**



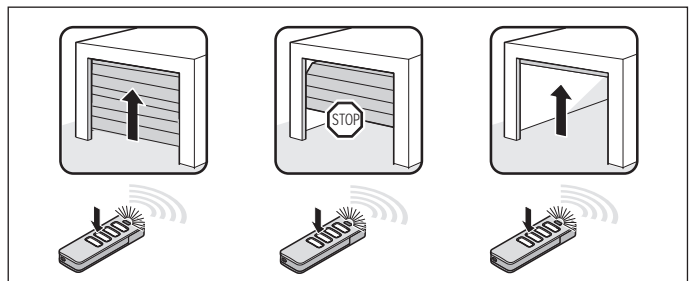
Afb. Impulsreeks Deur OPEN, deur stopt, Deur DICHT, deur stopt

#### **Toets 2 (CH 2)**



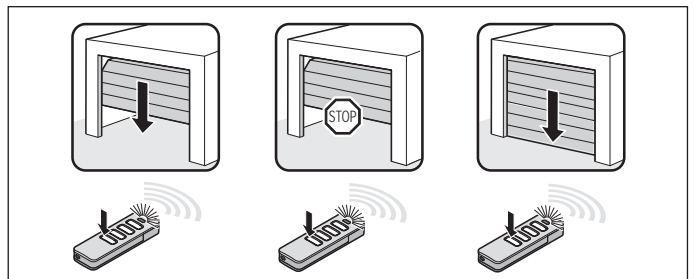
Afb. Impulsreeks voor gedeeltelijke opening: DIP-schakelaar 2 ON  
Verlichtingsfunctie: DIP-schakelaar 2 OFF

#### **Knop 3 (CH 3)**



Afb. Impulsreeks voor gedefinieerd deur OPEN

#### **Knop 4 (CH 4)**



Afb. Impulsreeks voor gedefinieerd Deur DICHT

# 14. Bediening

## 14.4 Obstakeldetectie

Bij herkenning van een obstakel stopt de aandrijving en beweegt een stuk in de andere richting. Daardoor wordt persoonlijk letsel of materiële schade voorkomen. Afhankelijk van de instelling wordt de deur geheel of gedeeltelijk geopend.

De gedeeltelijke omkering is af fabriek standaard ingesteld. Een volledige omkering kan met SOMlink en een WLAN-apparaat worden ingesteld.



### INFORMATIE

**Omkering:** De aandrijving stopt als een obstakel wordt geraakt. Daarna beweegt de deur een stuk in de andere richting om het obstakel vrij te geven. In de functie automatische sluiting gaat de deur helemaal open.

De volgende veiligheidssystemen herkennen obstakels:

- Fotocel (objectbescherming)
- Veiligheidscontactlijsten (persoonsbescherming)
- Krachtafschakeling van de aandrijving (persoonsbescherming)


Lees ook hoofdstuk "15. Onderhoud en reiniging".

## 14.5 Energiespaarmodus

Om energie te besparen wisselt de besturing van de aandrijving na de ingestelde tijd in de energiespaarmodus. Aangesloten accessoires worden dan gedeactiveerd en met het volgende commando met de drukknop of op afstand weer geactiveerd.

Tot de aangesloten accessoires kunnen onder meer behoren: fotocel, veiligheidscontactlijst externe radio-ontvanger.

Omdat externe radio-ontvangers in de energiespaarmodus niet met spanning gevoed worden, kunnen ze geen commando's ontvangen aan de afstandsbediening en doorgeven aan de aandrijving. De continue voeding van het totale systeem kan worden geactiveerd met de DIP-schakelaar 3 "ON". De energiespaarmodus is dan gedeactiveerd.

DIP-schakelaars van plafondbesturing	ON	OFF
3 	• Continue voeding van het totale systeem geactiveerd	• Energiespaarmodus geactiveerd



### INFORMATIE

De door de fabriek ingestelde tijd tot het wisselen van de besturing naar de energiespaarmodus is 20 minuten. Deze waarde kan niet worden veranderd.

## 14.6 Werking bij stroomuitval

Bij een stroomuitval blijven de geprogrammeerde krachtwaarden en de eindposities van de aandrijving opgeslagen. Als de stroom terugkeert, is na een impuls de eerste beweging van de aandrijving altijd Deur OPEN. De deur beweegt tot de eindpositie Deur OPEN. Lees ook de aanwijzingen voor de noodontgrendeling in het hoofdstuk "11.11 Accu monteren en demonteren" of "14.7 Werking noodontgrendeling".

## 14.7 Werking noodontgrendeling

Bij een stroomuitval kan de deur door het bedienen van een mechanische noodontgrendeling met de hand geopend en gesloten worden.

Let in het bijzonder op de onderstaande veiligheidsinstructies voor dit hoofdstuk.



### WAARSCHUWING

**Gevaar van ingesloten personen!** In de garage kunnen personen worden opgesloten. Als deze personen zich niet kunnen bevrijden, kan dit tot ernstig letsel of de dood leiden.

- ▶ Controleer regelmatig of de noodontgrendeling van binnen en eventueel ook van buiten werkt.
- ▶ Storingen moet u onmiddellijk vakkundig laten verhelpen.



### WAARSCHUWING

**Gevaar voor vallende deuronderdelen!** Bij activering van de noodontgrendeling kunnen zwakke of gebroken veren een verrassend snelle sluiting van de deur veroorzaken. Er kan ernstig of dodelijk letsel ontstaan.

- ▶ U zou de noodontgrendeling alleen moeten gebruiken bij gesloten deur.
- ▶ Bij geopende deur mag u de noodontgrendeling alleen met de uiterste zorg gebruiken.
- ▶ Houd personen en dieren uit de buurt van het bewegingsbereik van de deur.

# 14. Bediening



## AANWIJZING

De noodontgrendeling is uitsluitend bedoeld om in noodgevallen de deur te openen of te sluiten. De noodontgrendeling is niet geschikt voor het regelmatig openen of sluiten. Dit kan de aandrijving en de deur beschadigen. De noodontgrendeling mag uitsluitend in noodgevallen zoals stroomuitval worden gebruikt.



## AANWIJZING

Bij het noodontgrendelen kan de deur door een veerbreek of een verkeerde instelling van de gewichtsbalans vanzelf openen of onverwacht snel sluiten. De deurinstallatie kan beschadigen.



## AANWIJZING

Als de aandrijving opnieuw ingeregeld is, de deur naar de eindpositie Deur OPEN bewegen. Anders wordt er te sterk tegen de schakelschuif bewogen.



## AANWIJZING

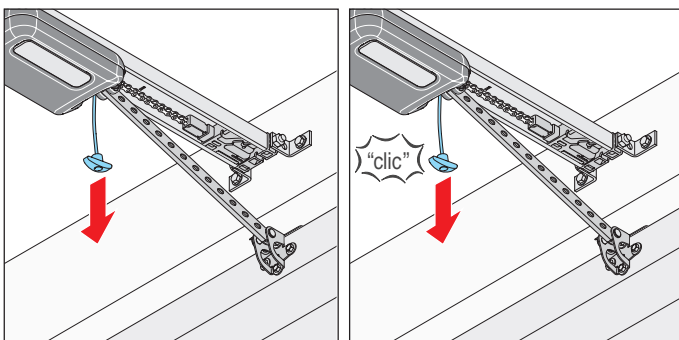
Voorwerpen kunnen in het bewegingsbereik van de deur ingeklemd en beschadigd worden. Er mogen zich geen voorwerpen in het bewegingsbereik van de deur bevinden.



## INFORMATIE

Het ont- en vergrendelen is mogelijk vanuit elke positie van de deur.

1. De aandrijving van de netspanning loskoppelen. De spanningsvrijheid controleren.



Afb. 1

Afb. 2

2. Eén keer aan de noodontgrendelingskabel trekken.
  - ⇒ **Loopwagen is ontgrendeld.**
  - ⇒ De deur kan met de hand worden bewogen.
3. Nog een keer aan de noodontgrendelingskabel trekken.
  - ⇒ **Loopwagen is vergrendeld.**
  - ⇒ Deur kan uitsluitend nog met de aandrijving worden bewogen.
4. De aandrijving op netspanning aansluiten. De voeding controleren.
5. De aandrijving een commando geven.
  - ⇒ Na een stroomuitval is de eerste impuls van de aandrijving altijd inrichting Deur OPEN.
  - ⇒ De aandrijving moet helemaal naar de eindpositie Deur OPEN worden bewogen.

# 15. Onderhoud en reiniging

## 15.1 Veiligheidsinstructies voor onderhoud en reiniging

Volg de volgende fundamentele veiligheidsinstructies op. De aandrijving regelmatig onderhouden aan de hand van de onderstaande beschrijving. Daardoor zijn een veilige werking en een lange levensduur van de aandrijving gegarandeerd.



### GEVAAR

**Gevaar door niet naleven!**  
Als veiligheidsinstructies niet worden nageleefd, leidt dit tot ernstig letsel of de dood.

- ▶ U moet zich aan alle veiligheidsinstructies houden.



### GEVAAR

**Gevaar door elektrische stroom!**  
Bij aanraken van onder stroom staande onderdelen kan een gevaarlijke doorstroming van het lichaam optreden. De gevolgen zijn elektrische schok, verbrandingen of de dood.

- ▶ Uitsluitend een **opgeleid elektricien** mag aan elektrische onderdelen werken.
- ▶ Voor werkzaamheden aan de aandrijving moet u eerst de netstekker uit het stopcontact trekken.
- ▶ Als een accu aangesloten is, koppelt u deze los van de besturing.
- ▶ Controleer of er geen spanning op de aandrijving staat.
- ▶ Beveilig aandrijving tegen her inschakelen.



### WAARSCHUWING

**Valgevaar!**  
Onstabiele of defecte ladders kunnen kiepen en tot ernstige of dodelijke ongevallen leiden.

- ▶ Gebruik uitsluitend stabiele en stroeve ladders.
- ▶ Zorg ervoor dat de ladder stabiel staat.



### WAARSCHUWING

**Gevaar van ingesloten personen!**  
In de garage kunnen personen worden opgesloten. Als deze personen zich niet kunnen bevrijden, kan dit tot ernstig letsel of de dood leiden.

- ▶ Controleer regelmatig of de noodontgrendeling van binnen en eventueel ook van buiten werkt.
- ▶ Storingen moet u onmiddellijk vakkundig laten verhelpen.



### WAARSCHUWING

**Gevaar voor vallende deuronderdelen!**  
Onderdelen van de deur kunnen losraken en vallen. Personen en dieren kunnen daardoor worden geraakt; ernstig letsel of de dood kunnen het gevolg zijn.

- ▶ Houd de bewegende deur altijd in de gaten.
- ▶ Houd personen en dieren uit de buurt van de deur totdat deze helemaal geopend of gesloten is.

# 15. Onderhoud en reiniging



## **WAARSCHUWING**

### **Gevaar voor kneus- en snijwonden!**

Als personen of dieren in het bewegingsbereik van de bewegende deur staan, kunnen het mechanisme en de sluitzijden van de deur kneus- en snijwonden veroorzaken.

- ▶ Bedien de aandrijving uitsluitend als u direct zicht heeft op de deur.
- ▶ U moet alle gevarenczones tijdens de gehele deurbeweging kunnen inzien.
- ▶ Houd de bewegende deur altijd in de gaten.
- ▶ Houd personen en dieren uit de buurt van het bewegingsbereik van de deur.
- ▶ Grijp nooit naar de bewegende deur of de bewegende delen. In het bijzonder niet in de bewegende schuifstang grijpen.
- ▶ Als de loopwagen de rail passeert, mag u niet naar de plafondophanging grijpen.
- ▶ Rijd pas door de deur, als deze helemaal geopend is.
- ▶ Blijf nooit onder de geopende deur staan.



## **AANWIJZING**

Ongeschikte reinigingsmiddelen kunnen het oppervlakte van de aandrijving beschadigen.

De aandrijving uitsluitend met een vochtige, vezelvrije doek reinigen.



## **WAARSCHUWING**

### **Gevaar door hete oppervlakken!**

Na een frequent bedrijf kunnen onderdelen van de loopwagen of de besturing heet worden. Als de afdekkap wordt verwijderd en hete onderdelen worden aangeraakt kunnen brandwonden het gevolg zijn.

- ▶ Laat de aandrijving afkoelen voordat u de afdekkap verwijderd.



## **AANWIJZING**

De loopwagen wordt via de ketting en de rail met lage veiligheidsspanning gevoed. Het gebruik van olie of smeermiddelen verlaagt de geleidbaarheid tussen ketting, rail en loopwagen aanmerkelijk. Er ontstaan storingen door onvoldoende elektrisch contact.

De ketting en de rail zijn onderhoudsvrij en mogen niet geolied of gesmeerd worden.

# 15. Onderhoud en reiniging

## 15.2 Onderhoudsschema

Hoe vaak?	Wat?	Hoe?
Eén keer per maand	• Noodontgrensdeling testen	• Zie hoofdstuk "14.7 Werking noodontgrendeling"
	• Obstakeldetectie testen	• Zie hoofdstuk "13.1 Obstakeldetectie testen"
	• Fotocel controleren	• De actieve fotocel tijdens het sluiten van de deur onderbreken. De deur moet stoppen en iets opengaan. Bij actieve automatische sluiting opent de deur helemaal. • Indien nodig de fotocel reinigen, zie hoofdstuk "15.3 Reiniging"
Eén keer per jaar	• Deur en alle bewegende delen controleren	• Aan de hand van de instructies van de fabrikant
	• Schroeven aan deur, plafond of latei controleren	• Controleren of de schroeven vastzitten en indien nodig bijdraaien
Indien nodig	• Ketting en rail	• Onderhoudsvrij
	• Rail	• Zie hoofdstuk "15.3 Reiniging"
	• Behuizing van plafondbesturing en loopwagengereiniging	• Zie hoofdstuk "15.3 Reiniging"

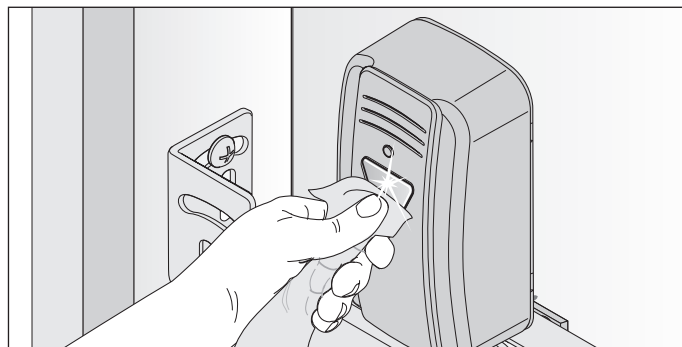
## 15.3 Reiniging

### Rail, loopwagengereiniging

1. De netstekker uit stopcontact trekken. Als een accu gemonteerd is, de afdekkap van de plafondbesturing verwijderen en de accu loskoppelen van de plafondbesturing, zie ook hoofdstuk "11.11 Accu monteren en demonteren". Daarna de spanningsvrijheid controleren.
2. Met een vochtige, vezelvrije doek het losse vuil verwijderen:
  - van loopwagengereiniging
  - van de rail en de binnenkant van de rail
  - Indien nodig in omgekeerde volgorde de accu monteren.
3. De aandrijving weer op de netspanning aansluiten. De voeding controleren.

⇒ Aandrijving is gevoed met spanning.

### Fotocel reinigen



Afb. 1



#### AANWIJZING

De positie van de fotocel bij het reinigen niet veranderen.

1. De behuizing en reflectoren van de fotocel met een vochtige, vezelvrije doek reinigen.



# 16. Storingen verhelpen

## 16.1 Veiligheidsinstructies voor het verhelpen van storingen

Volg de volgende fundamentele veiligheidsinstructies op.



### **GEVAAR**

**Gevaar door niet naleven!**  
Als veiligheidsinstructies niet worden nageleefd, leidt dit tot ernstig letsel of de dood.

- ▶ U moet zich aan alle veiligheidsinstructies houden.



### **GEVAAR**

**Gevaar door elektrische stroom!**  
Bij aanraken van onder stroom staande onderdelen kan een gevaarlijke doorstroming van het lichaam optreden. Deze kan tot elektrische schokken, brandwonden of de dood leiden.

- ▶ Uitsluitend een **opgeleid elektricien** mag aan elektrische onderdelen werken.
- ▶ Voor werkzaamheden aan de aandrijving moet u eerst de netstekker uit het stopcontact trekken.
- ▶ Als een accu aangesloten is, koppelt u deze los van de besturing.
- ▶ Controleer of er geen spanning op de aandrijving staat.
- ▶ Beveilig aandrijving tegen her inschakelen.



### **WAARSCHUWING**

**Valgevaar!**  
Onstabiele of defecte ladders kunnen kiepen en tot ernstige of dodelijke ongevallen leiden.

- ▶ Gebruik uitsluitend stabiele en stroeve ladders.
- ▶ Zorg ervoor dat de ladder stabiel staat.



### **WAARSCHUWING**

**Gevaar van ingesloten personen!**  
In de garage kunnen personen worden opgesloten. Als deze personen zich niet kunnen bevrijden, kan dit tot ernstig letsel of de dood leiden.

- ▶ Controleer regelmatig of de noodontgrendeling van binnen en eventueel ook van buiten werkt.
- ▶ Storingen moet u onmiddellijk vakkundig laten verhelpen.



### **WAARSCHUWING**

**Gevaar voor vallende onderdelen!**  
Onderdelen van de deur kunnen losraken en vallen. Deze kunnen personen raken. Ernstig letsel of de dood zijn het gevolg.

- ▶ Houd de bewegende deur altijd in de gaten.
- ▶ Houd personen en dieren uit de buurt van de deur totdat deze helemaal geopend of gesloten is.
- ▶ Rijd pas door de deur, als deze helemaal geopend is.



### **WAARSCHUWING**

**Gevaar door meegetrokken worden!**  
Wijde kledingstukken of lange haren kunnen door bewegende delen van de deur worden meegetrokken.

- ▶ Houd afstand tot de bewegende deur.
- ▶ Draag uitsluitend nauwsluitende kleding.
- ▶ Als u lange haren heeft, moet u een haarnetje dragen.

# 16. Storingen verhelpen



## WAARSCHUWING

### Gevaar voor kneus- en snijwonden!

Als personen of dieren in het bewegingsbereik van de bewegende deur staan, kunnen het mechanisme en de sluitzijden van de deur kneus- en snijwonden veroorzaken.

- ▶ Bedien de aandrijving uitsluitend als u direct zicht heeft op de deur.
- ▶ U moet alle gevarenczones tijdens de gehele deurbeweging kunnen inzien.
- ▶ Houd de bewegende deur altijd in de gaten.
- ▶ Houd personen en dieren uit de buurt van het bewegingsbereik van de deur.
- ▶ Grijp nooit naar de bewegende deur of de bewegende delen. In het bijzonder niet in de bewegende schuifstang grijpen.
- ▶ Als de loopwagen de rail passeert, mag u niet naar de plafondophanging grijpen.
- ▶ Rijd pas door de deur, als deze helemaal geopend is.
- ▶ Blijf nooit onder de geopende deur staan.



## WAARSCHUWING

**Gevaar door optische straling!**  
Bij langdurig op korte afstand in LED-licht kijken kan een optische verblinding veroorzaken. Het gezichtsvermogen kan voor korte tijd sterk beperkt zijn. Daardoor kunnen ernstige of dodelijke ongevallen gebeuren.

- ▶ Kijk nooit direct in een LED-licht.



## WAARSCHUWING

**Gevaar door hete oppervlakken!**  
Na een frequent bedrijf kunnen onderdelen van de loopwagens of de besturing heet worden. Als de afdekkap wordt verwijderd en hete onderdelen worden aangeraakt kunnen brandwonden het gevolg zijn.

- ▶ Laat de aandrijving afkoelen voordat u de afdekkap verwijderd.



## AANWIJZING

Als de afstandsbediening wordt gebruikt zonder dat er zicht is op de deur, kunnen voorwerpen in het bewegingsbereik van de deur ingeklemd en beschadigd worden. Er mogen zich geen voorwerpen in het bewegingsbereik van de deur bevinden.



## INFORMATIE

De besturing herkent een kortsluiting tussen ketting en rail en schakelt de aandrijving daarom uit.

## 16.2 Storingen verhelpen

In deze leidraad voor het verhelpen van storingen zijn mogelijke problemen en de oorzaken beschreven. Daarnaast wordt informatie over het verhelpen ervan gegeven. In sommige gevallen wordt naar andere hoofdstukken of paragrafen verwezen waarin een gedetailleerde beschrijving van de werkwijze is opgenomen. Als een opgeleide specialist erbij moet worden gehaald, wordt u gevraagd dit te doen. Werkzaamheden aan elektrische en onder stroom staande onderdelen mogen uitsluitend door een **opgeleide elektricien** worden uitgevoerd.

1. De netstekker uit stopcontact trekken.  
Als een accu gemonteerd is, de afdekkap van de besturing verwijderen en de accu loskoppelen, zie hoofdstuk "7.2 Afdekkap van plafondbesturing" en hoofdstuk "11.11 Accu monteren en demonteren". Daarna de spanningsvrijheid controleren.
2. Na de werkzaamheden aan de aandrijving eventueel de accu in omgekeerde volgorde monteren.
3. De aandrijving weer op de netspanning aansluiten. De voeding controleren.

⇒ Aandrijving wordt gevoed met netspanning.

# 16. Storingen verhelpen





## 16.3 Tijdvolgorde van de aandrijvingsverlichting in de normale modus en bij storingen

De knippersequenties informeren de installateur, de eindklant en de telefonische support over de storingen.

### In normale modus

Knippersequenties	Mogelijke oorzaak	Oplossing
 Aandrijvingsverlichting knippert als waarschuwingslicht	<ul style="list-style-type: none"> <li>• Programmeermodus geactiveerd</li> <li>• Voorwaarschuwingstijd geactiveerd</li> <li>• Omkeerbeweging, softomkering en stilstand na een soft- of omkeerbeweging</li> <li>• Functie voor HFL geactiveerd</li> </ul>	<ul style="list-style-type: none"> <li>• Geen, ter informatie</li> </ul>

### Bij storingen

Knippersequenties	Mogelijke oorzaak	Oplossing
<b>Vraag</b>  Aandrijving wacht op commando	<ul style="list-style-type: none"> <li>• Wachten op een bevestiging bij de positieprogrammeerbeweging van de eindpositie Deur DICHT</li> </ul>	<ul style="list-style-type: none"> <li>• Bevestiging van de positieprogrammeerbeweging</li> </ul>
<b>Alarm</b>  Een gebeurtenis heeft een storing geactiveerd	<ul style="list-style-type: none"> <li>• Fotocel / veiligheidssysteem vóór de beweging niet in orde</li> <li>• Onderbreking van een veiligheidssysteem tijdens de beweging</li> <li>• Dodemansbeweging, veiligheidssysteem niet in orde</li> <li>• Motor wordt van buiten verschoven (bijvoorbeeld inbraakpoging)</li> </ul>	<ul style="list-style-type: none"> <li>• Fotocel controleren, indien nodig opnieuw afstellen</li> <li>• Indien nodig componenten door een opgeleide specialist laten vervangen</li> <li>• Obstakel verwijderen</li> <li>• Door een opgeleide specialist laten controleren</li> <li>• Ter informatie</li> </ul>
<b>Service</b>  Een gebeurtenis heeft een storing geactiveerd	<ul style="list-style-type: none"> <li>• Service nodig (servicedagen, servicecycli zijn bereikt)</li> <li>• Eventueel wijken na 180 dagen de basisgegevens van de krachtcurve voor de deurbeweging af van de feitelijke gegevens</li> <li>• Motortemperatuur te hoog (oververhitting)</li> <li>• Programmeren van moeilijke posities bij omkering zonder zichtbare oorzaak. Daarbij wordt het hele traject van eindpositie tot eindpositie doorlopen (dodeman op afstand, alleen in direct zichtbereik)</li> </ul>	<ul style="list-style-type: none"> <li>• De service door een opgeleide specialist laten uitvoeren</li> <li>• Gewichtsbalans en deurmechanisme controleren</li> <li>• Eventueel een krachtreset uitvoeren, zie hoofdstuk "10.13 Besturing resetten" paragraaf "Krachtwwaarden wissen"</li> <li>• Motor laten afkoelen</li> <li>• Ter informatie</li> </ul>
<b>Fout</b>  Aandrijving of onderdelen van aandrijving defect	<ul style="list-style-type: none"> <li>• Zelftest van elektronica</li> <li>• Blokkeringsdetectie (overbrenging gebroken, Hall-sensor defect)</li> <li>• Eindschakelaar werkt niet (bijvoorbeeld kabelbreuk, eindschakelaar defect)</li> <li>• Telimpulsen vinden in de verkeerde richting plaats (motorkabel is verkeerd aangesloten)</li> <li>• Looptijdoverschrijding</li> <li>• Fout bij plausibiliteitscontrole door Memo</li> </ul>	<ul style="list-style-type: none"> <li>• Door een opgeleide specialist laten controleren en componenten indien nodig laten vervangen</li> <li>• Kabelverbindingen door een opgeleide specialist laten controleren en indien nodig componenten laten vervangen</li> <li>• Bedrading controleren, indien nodig corrigeren</li> <li>• Loopweg te lang, loopweg is tot max. 7.500 mm beperkt</li> <li>• Door een opgeleide specialist laten controleren en indien nodig componenten laten vervangen</li> </ul>

# 16. Storingen verhelpen

## 16.4 Overzichtstabel voor het verhelpen van storingen

Probleem	Mogelijke oorzaak	Test / controle	Oplossing
Bij het bedienen van de zender of commandgever opent de aandrijving de deur, maar sluit deze niet.	• Fotocel en veiligheidssysteem zijn verstoord	• Fotocel en veiligheidssystemen controleren	• Obstakel verwijderen • Fotocel moet afgesteld zijn • Indien nodig door een opgeleide specialist laten controleren en vervangen
	• Automatische sluiting geactiveerd	• Wachten of de aandrijving na 30 seconden automatisch start	• Automatische sluiting gedeactiveerd • Oorzaak door een opgeleid elektricien laten verhelpen
Aandrijving kan niet worden bediend met een commandgever.	• Geen stroom aanwezig	• Voeding controleren	• Stopcontact met een ander apparaat controleren, bijvoorbeeld door een lamp in het stopcontact te steken
	• Eindschakelaar aan loopwagen defect	• Aandrijving ontgrendelen en loopwagen tot het midden van de rail schuiven • Aandrijving vergrendelen • Zender bedienen • Als de aandrijving de deur altijd nog sluit en niet opent, is de eindschakelaar defect	• Eindschakelaar door een opgeleide specialist laten vervangen
	• Aandrijving werd met het noodontgrendelingsmechanisme ontgrendeld	• Controleren of de deur met de hand bewogen kan worden	• Aan de noodontgrendelingsgreep trekken om de aandrijving te vergrendelen
	• Commandgever verkeerd aangesloten op de aandrijving	• Met een zender controleren of de aandrijving werkt	• Bedrading controleren, indien nodig corrigeren
	• Zender defect	• Aandrijving kan niet worden gestart met de zender	• Voeding van zender controleren • Indien nodig batterij van zender vervangen • Indien nodig de zender door een nieuwe vervangen
	• Aandrijving defect	• Aandrijving kan niet worden gestart met de zender of de aangesloten commandgever	• Aandrijving door een opgeleide specialist laten repareren of vervangen
	• Elektrische voeding ligt buiten toegestaan bereik	• Netspanning door een opgeleid elektricien laten controleren	• Oorzaak door een opgeleid elektricien laten verhelpen
Bij het indrukken van een toets op de zender opent en / of sluit de aandrijving de deur niet.	• Zender niet geprogrammeerd	• Radio-LED brandt niet als de zender wordt bediend	• Zender programmeren
	• Batterij in de zender is leeg		• Batterij van zender vervangen
	• Zender defect	• LED op zender brandt niet	• Zender vervangen
Radiocommando kan niet worden geprogrammeerd.	• Geheugen vol	• Alle vier de LEDs voor radiotechniek knipperen cyclisch voor ca. 3 seconden	• Geheugen vol, zie hoofdstuk "10.6 Informatie over Memo" en "10.8 Zendertoets uit radiokanaal wissen"
MEMO Identifier fout	• Onjuiste MEMO	• Alle vier de LEDs voor radiotechniek knipperen cyclisch kort en gaan dan lang weer uit. De aandrijvingsverlichting van de loopwagen knippert 4 keer kort en 4 keer lang.	• Aandrijving van voeding loskoppelen, Memo lostrekkien, aandrijving weer voeden met spanning

# 16. Storingen verhelpen

Probleem	Mogelijke oorzaak	Test / controle	Oplossing
<b>MEMO Device Type</b>	<ul style="list-style-type: none"> <li>• Systeemfout</li> </ul>	<ul style="list-style-type: none"> <li>• Alle vier de LEDs voor radiotechniek knipperen cyclisch lang en gaan dan kort weer uit. Als er spanning aanwezig is, extra vier keer knipperen van de aandrijvingsverlichting van de loopwagen.</li> </ul>	<ul style="list-style-type: none"> <li>• Memo kan met de radioknop worden gewist, zie hoofdstuk <b>"10.8 Zendertoets uit radiokanaal wissen"</b></li> </ul>
<b>Aandrijving stopt de deur tijdens het sluiten en opent gedeeltelijk of helemaal.</b>	<ul style="list-style-type: none"> <li>• Deur heeft een obstakel gedetecteerd</li> </ul>	<ul style="list-style-type: none"> <li>• Bewegingsbereik van de deur op objecten controleren.</li> </ul>	<ul style="list-style-type: none"> <li>• Object verwijderen</li> <li>• Indien nodig het deurmechanisme door een opgeleide specialist laten controleren en instellen</li> </ul>
	<ul style="list-style-type: none"> <li>• Fotocel werd onderbroken</li> </ul>	<ul style="list-style-type: none"> <li>• LEDs op de fotocel controleren.</li> </ul>	<ul style="list-style-type: none"> <li>• Obstakel verwijderen</li> </ul>
	<ul style="list-style-type: none"> <li>• Fotocel defect of niet afgesteld</li> </ul>		<ul style="list-style-type: none"> <li>• Fotocel afstellen</li> <li>• Bedrading controleren</li> <li>• Indien nodig fotocel laten vervangen</li> </ul>
<b>Aandrijving stopt bij het openen van de deur.</b>	<ul style="list-style-type: none"> <li>• Deur heeft een obstakel gedetecteerd</li> </ul>	<ul style="list-style-type: none"> <li>• Bewegingsbereik van de deur op objecten controleren.</li> <li>• Gewichtsbalans van de deur controleren – de deur moet soepel bewegen.</li> </ul>	<ul style="list-style-type: none"> <li>• Obstakel verwijderen</li> <li>• Indien nodig deurmechanisme door een opgeleide specialist laten controleren en repareren</li> </ul>
<b>Aandrijvingsverlichting of de extra verlichting Lumi+ werkt niet</b>	<ul style="list-style-type: none"> <li>• Aandrijvingsverlichting defect</li> <li>• Extra verlichting Lumi+ defect</li> </ul>		<ul style="list-style-type: none"> <li>• Loopwagen door een opgeleide specialist door een nieuwe laten vervangen</li> <li>• Indien nodig extra verlichting Lumi+ installeren</li> </ul>
<b>Snelheid bij open en sluiten van de deur verschilt</b>	<ul style="list-style-type: none"> <li>• Rail vuil</li> </ul>		<ul style="list-style-type: none"> <li>• Met een vochtige, vezelvrije doek reinigen</li> <li>• Zie hoofdstuk <b>"15.3 Reiniging"</b></li> </ul>
	<ul style="list-style-type: none"> <li>• Ketting verkeerd gespannen</li> </ul>		<ul style="list-style-type: none"> <li>• Ketting spannen, zie hoofdstuk <b>"6.3 Aandrijfsysteem monteren"</b></li> </ul>

## 16.5 Loopwagen vervangen

De handleiding voor de **"Demontage van de loopwagen"** kan bij **SOMMER** worden gedownload onder:

[www.sommer.eu](http://www.sommer.eu)

Eventueel de bestaande instellingen op de bestaande loopwagen met SOMlink en een WLAN-apparaat opslaan. De instellingen kunnen dan later op de nieuwe loopwagen overgezet worden.

De nieuwe loopwagen bevindt zich af fabriek in de afleveringstoestand. Na het vervangen van de loopwagen controleren of de gebruikte accessoires in de nieuwe loopwagen zijn overgenomen.

De inbedrijfname moet opnieuw worden uitgevoerd en de speciale functies van de loopwagen moeten opnieuw worden ingesteld, zie hoofdstuk **"9. Inbedrijfname"**

en **"10. Aansluitingen en speciale functies van de loopwagen"**.

Ook de gebruikte handzenders moeten opnieuw worden geprogrammeerd, zie hoofdstuk **"10.5 Zender programmeren"**. Als eerder de accessoire MEMO gebruikt is, vervalt het programmeren van handzenders. Na de inbedrijfname een eindtest en een functionele controle uitvoeren, zie hoofdstuk **"13. Functionele controle en eindtest"**.



### INFORMATIE

De bestaande instellingen van de loopwagen met behulp van SOMlink en een WLAN-apparaat opslaan. Nadat de nieuwe loopwagen is geplaatst, de gegevens weer terugladen.



# 17. Buitenbedrijfstelling, opslag en afvoer

## 17.1 Aandrijving buiten bedrijf stellen en demonteren

Volg de volgende fundamentele veiligheidsinstructies op. Personen onder invloed van drugs, alcohol of het reactievermogen verminderende geneesmiddelen mogen **niet** aan de aandrijving werken.

De aandrijving mag uitsluitend een opgeleide specialist gedemonteerd en afgevoerd worden.

Deze montage- en bedieningshandleiding moet door de opgeleide specialist die de aandrijving demonteert, gelezen, begrepen en opgevolgd worden.



### **GEVAAR**

**Gevaar door niet naleven!**  
Als veiligheidsinstructies niet worden nageleefd, leidt dit tot ernstig letsel of de dood.

- ▶ U moet zich aan alle veiligheidsinstructies houden.



### **GEVAAR**

**Gevaar door elektrische stroom!**  
Bij aanraken van onder stroom staande onderdelen kan een gevaarlijke doorstroming van het lichaam optreden. Elektrische schok, verbrandingen of de dood kunnen het gevolg zijn.

- ▶ Uitsluitend een **opgeleid elektricien** mag elektrische onderdelen demonteren.
- ▶ Voor de demontage moet u de netstekker uit het stopcontact trekken.
- ▶ Als een accu aangesloten is, koppelt u deze los van de besturing.
- ▶ Controleer of er geen spanning op de aandrijving staat.
- ▶ Beveilig aandrijving tegen her inschakelen.



### **WAARSCHUWING**

**Valgevaar!**  
Onstabiele of defecte ladders kunnen kiepen en tot ernstige of dodelijke ongevallen leiden.

- ▶ Gebruik uitsluitend stabiele en stroeve ladders.
- ▶ Zorg ervoor dat de ladder stabiel staat.



### **WAARSCHUWING**

**Gevaar voor struikelen en vallen!**  
Over niet veilig opgeslagen onderdelen zoals verpakking, onderdelen van de aandrijving of gereedschappen kan worden gestruikeld of gevallen.

- ▶ Houd het montagebereik vrijhouden van onnodige voorwerpen.
- ▶ Zet alle losse onderdelen veilig weg, zodat personen er niet over kunnen struikelen of vallen.
- ▶ U moet zich houden aan de algemene richtlijnen voor werkplaatsen.



### **WAARSCHUWING**

**Gevaar door optische straling!**  
Bij langdurig op korte afstand in LED-licht kijken kan een optische verblinding veroorzaken. Het gezichtsvermogen kan voor korte tijd sterk beperkt zijn. Daardoor kunnen ernstige of dodelijke ongevallen gebeuren.

- ▶ Kijk nooit direct in een LED-licht.



### **WAARSCHUWING**

**Gevaar door hete oppervlakken!**  
Na een frequent bedrijf kunnen onderdelen van de loopwagen of de besturing heet worden. Als de afdekkap wordt verwijderd en hete onderdelen worden aangeraakt kunnen brandwonden het gevolg zijn.

- ▶ Laat de aandrijving afkoelen voordat u de afdekkap verwijderd.



### **WAARSCHUWING**

**Letselgevaar voor de ogen!**  
Bij het verwijderen van de schroeven kunnen ogen en handen door spaanders ernstig gewond raken.

- ▶ Draag uw persoonlijke veiligheidsbril.



### **WAARSCHUWING**

**Letselgevaar voor het hoofd!**  
Bij het stoten van hangende voorwerpen kunnen ernstige kras- en snijwonden ontstaan.

- ▶ Bij het demonteren van hangende onderdelen moeten u uw persoonlijke veiligheidshelm dragen.





# 17. Buitenbedrijfstelling, opslag en afvoer



## LET OP

**Letselgevaar voor de handen!**  
Ruwe uitstekende metalen onderdelen kunnen bij aanraking kras- en snijwonden veroorzaken.

- ▶ Draag uw persoonlijke veiligheidshandschoenen.



### AANWIJZING

Als in de besturingseenheid een accu zit, mag deze uitsluitend door een opgeleide elektricien worden verwijderd. Zie hoofdstuk "11.11 Accu monteren en demonteren".

Bij de buitenbedrijfstelling of demontage moeten de aandrijving en de bijbehorende accessoires spanningsvrij zijn.

1. De netstekker uit stopcontact trekken.  
Als een accu gemonteerd is, de afdekkap van de besturing verwijderen en de accu loskoppelen van de besturing. Zie ook hoofdstuk "11.11 Accu monteren en demonteren".  
Daarna de spanningsvrijheid controleren.
2. De demontage gebeurt in omgekeerde volgorde van de montage.

## 17.2 Opslag

De verpakkingseenheden als volgt opslaan:

- In gesloten en droge ruimtes op, waar ze beschermd zijn tegen vocht
- Bij een opslagtemperatuur van  $-25\text{ }^{\circ}\text{C}$  tot  $+65\text{ }^{\circ}\text{C}$
- Tegen omvallen borgen
- Ruimte vrijlaten voor ongehinderde doorgang

### AANWIJZING

Een onjuiste opslag kan de aandrijving beschadigen.  
De aandrijving moet in gesloten en droge ruimtes worden opgeslagen.

## 17.3 Afvoeren van afval

Houdt u zich aan de aanwijzingen voor het afvoeren van de verpakkingen, de componenten, de batterijen en eventueel de accu.



## GEVAAR

**Gevaar voor schadelijke stoffen!**  
Onjuiste opslag, gebruik of afvoer van accu's, batterijen en componenten van de aandrijving vormen een gevaar voor de gezondheid van mensen en dieren. Ernstig letsel of de dood zijn het gevolg.

- ▶ Accu's en batterijen moet u ontoegankelijk voor kinderen en dieren opbergen.
- ▶ Accu's en batterijen moet u uit de buurt van chemische, mechanische en thermische invloeden houden.
- ▶ U mag oude accu's en batterijen niet opnieuw opladen.
- ▶ Componenten van de aandrijving, oude accu's en batterijen mag u niet bij het huishoudelijk afval gooien. Deze moeten op de juiste wijze afgevoerd worden.

### AANWIJZING

Om schade voor het milieu te voorkomen, alle componenten conform de nationale regelgeving afvoeren.



### INFORMATIE

Alle buiten bedrijf gestelde componenten van de aandrijving mogen niet bij het huishoudelijke afval worden gegooid. De buiten bedrijf gestelde componenten die schadelijke stoffen bevatten moeten op de voorgeschreven wijze door een erkend afvalbedrijf worden afgevoerd. Hiertoe moeten de lokale bepalingen worden nageleefd.



### INFORMATIE

Oude accu's en batterijen mogen niet bij het huishoudelijk afval worden gegooid, omdat deze schadelijke stoffen bevatten. Deze moeten op de juiste wijze bij de gemeentelijke verzamelpunten of in klaarstaande verzamel dozen bij de dealer worden afgegeven. Hiertoe moeten de lokale en nationale bepalingen worden nageleefd.

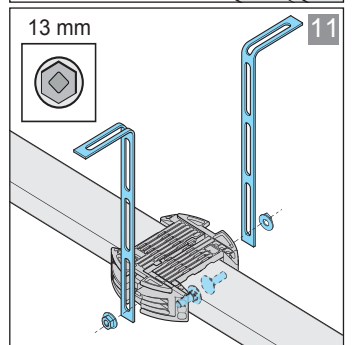
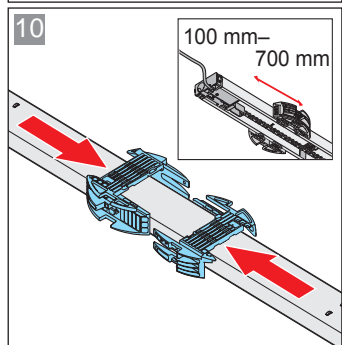
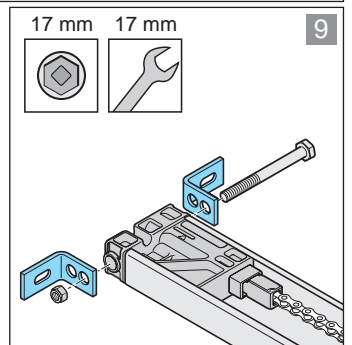
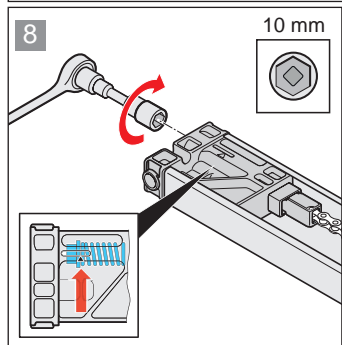
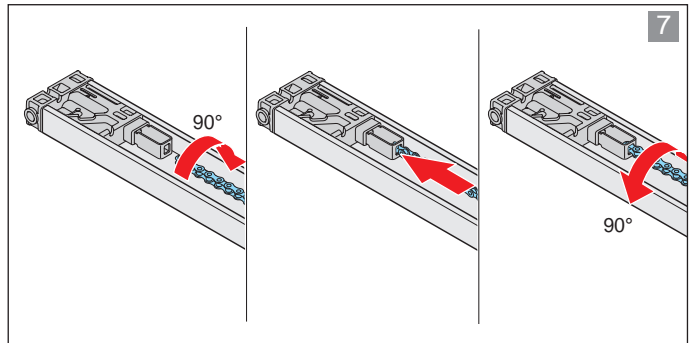
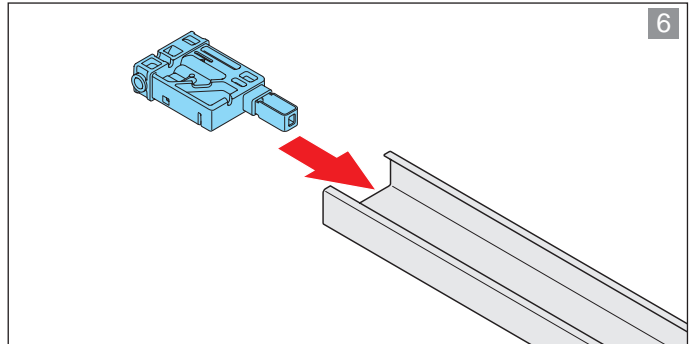
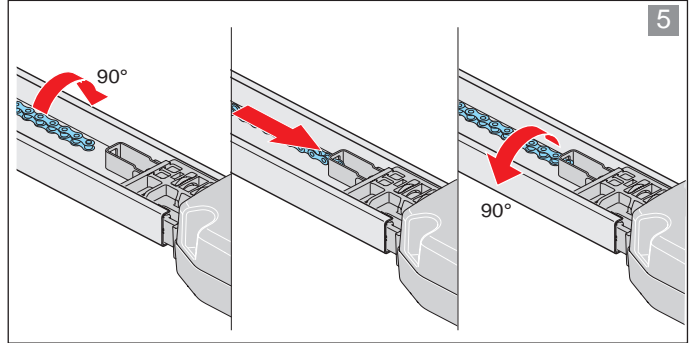
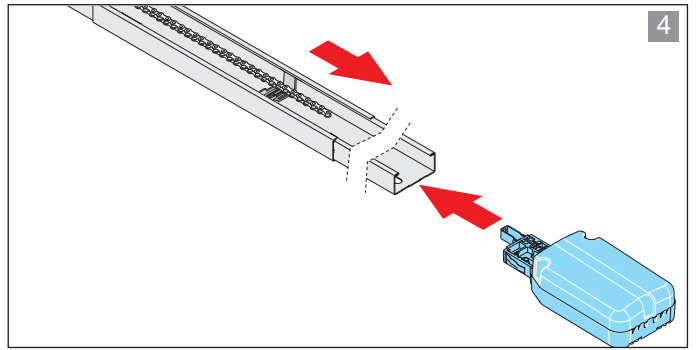
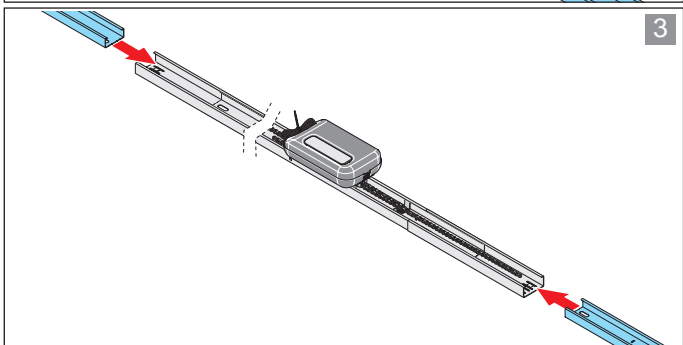
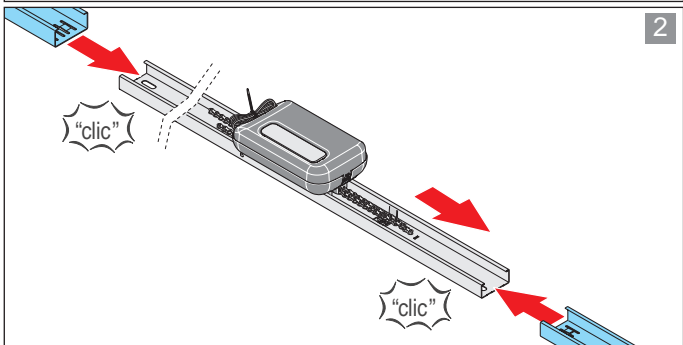
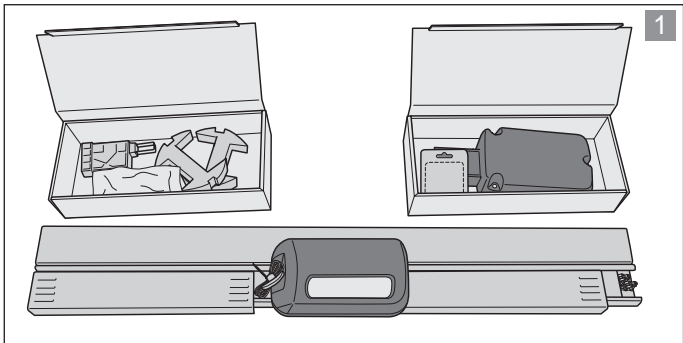
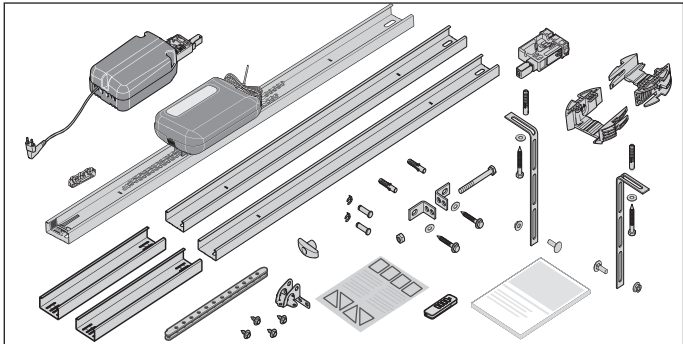
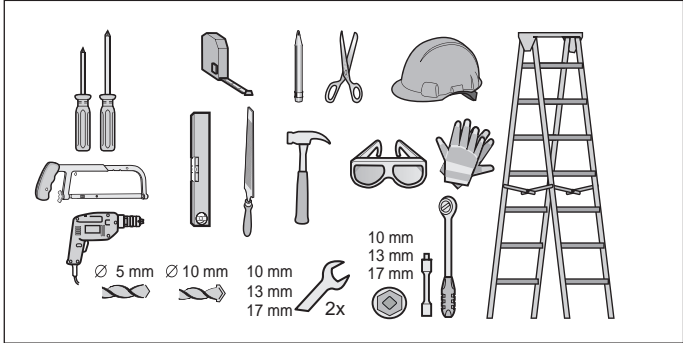
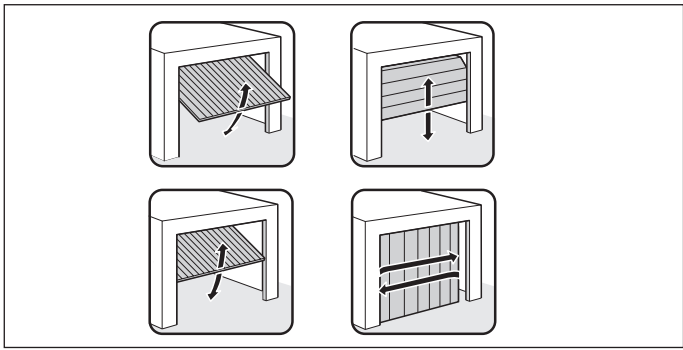


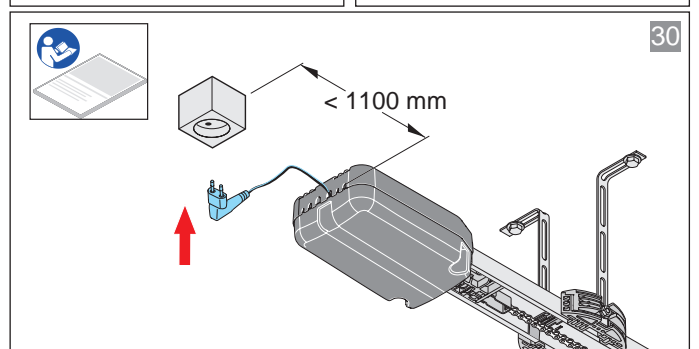
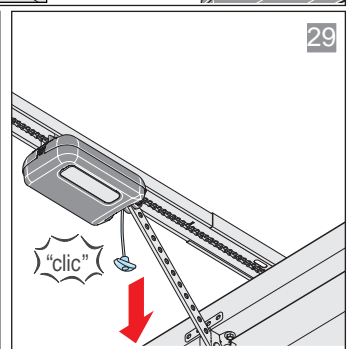
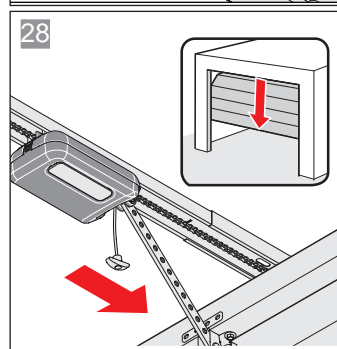
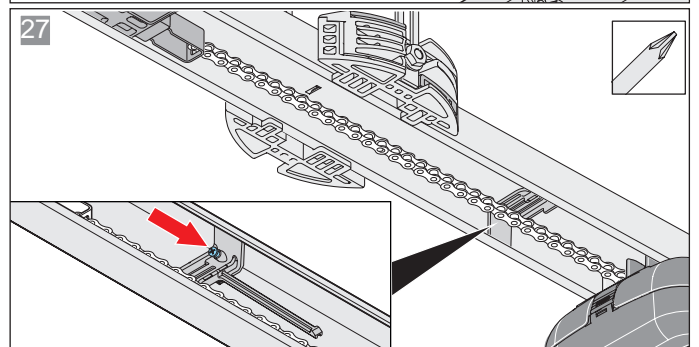
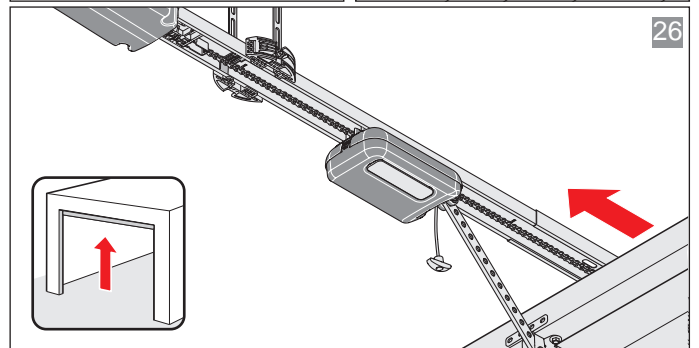
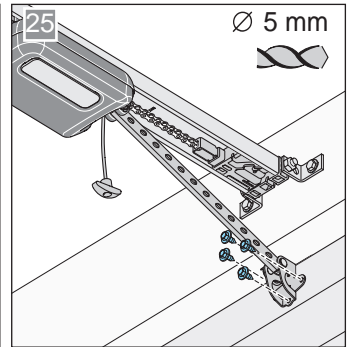
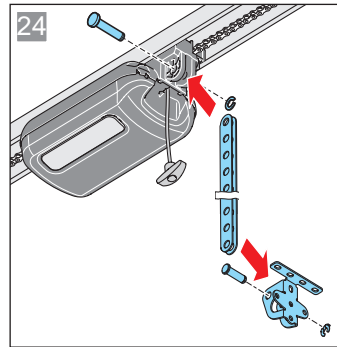
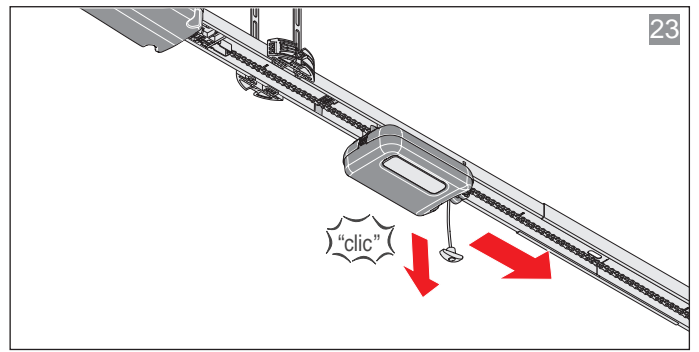
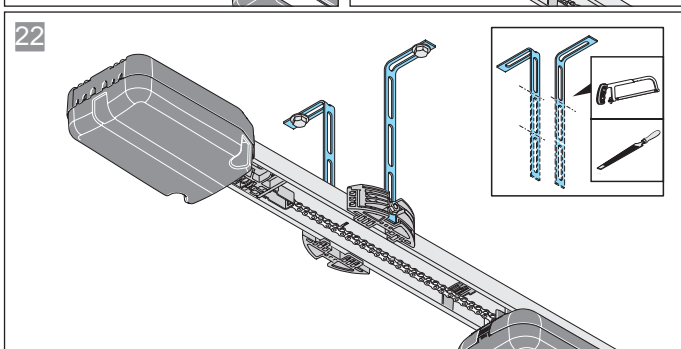
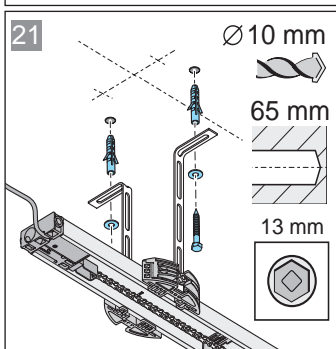
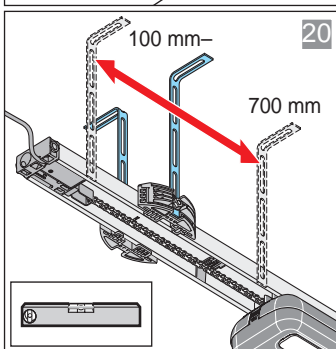
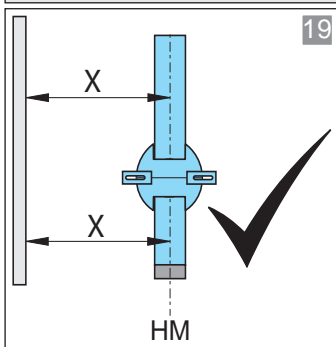
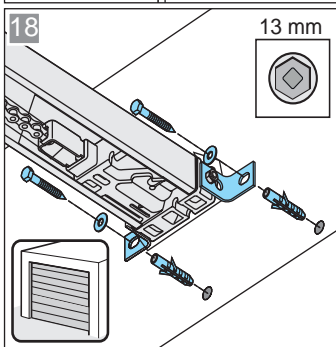
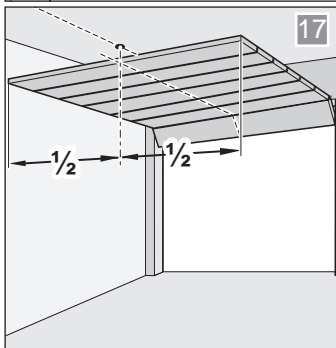
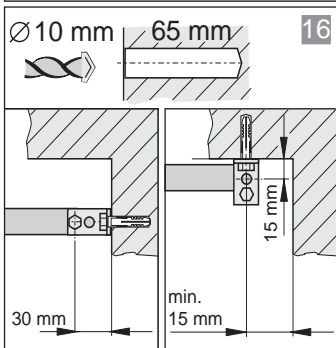
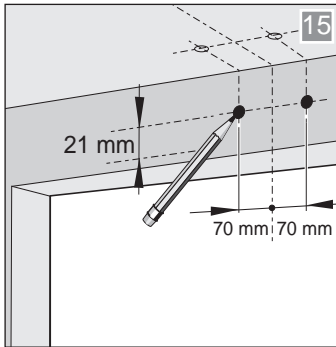
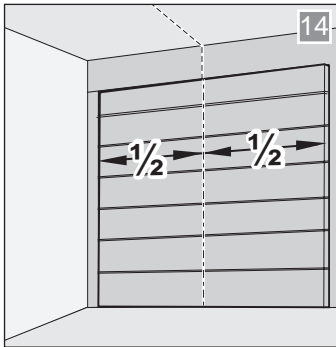
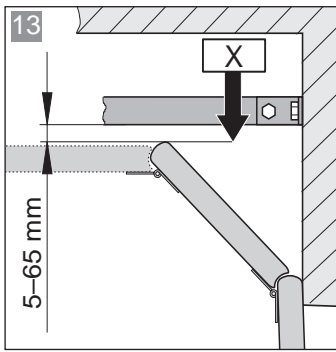
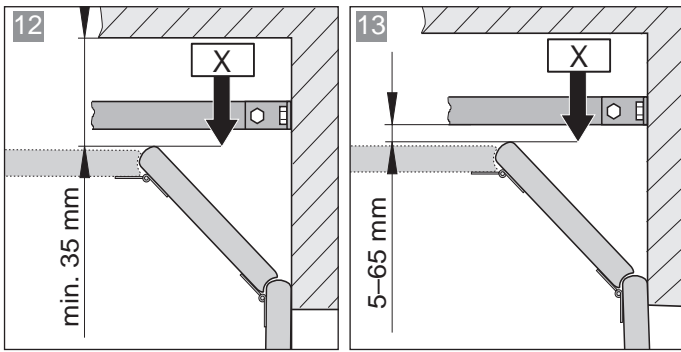
## 18. Verkorte montagehandleiding

---

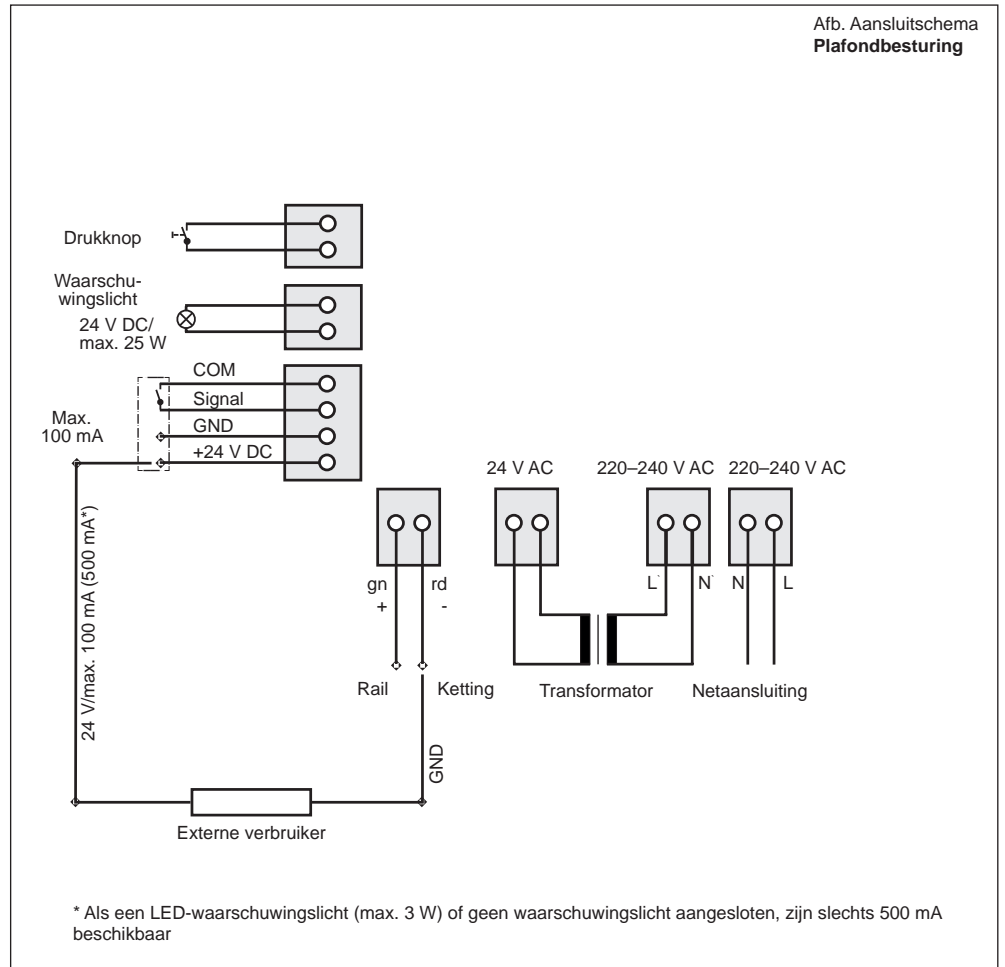
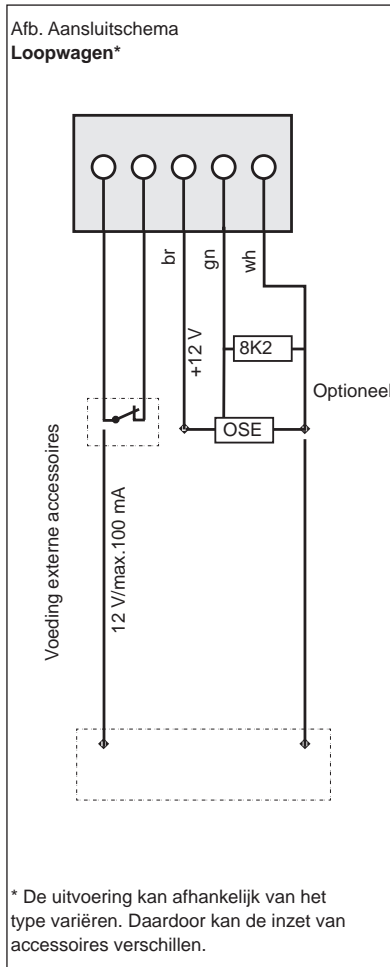
De verkorte handleiding vervangt niet de montage- en bedieningshandleiding.

Lees deze montage- en bedieningshandleiding aandachtig door en volg de in het bijzonder de waarschuwingen en de veiligheidsinstructies op. Zo kunt u het product veilig en optimaal monteren.


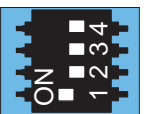
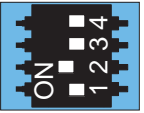
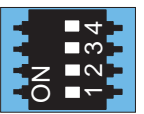
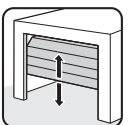
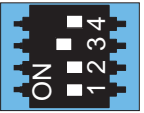

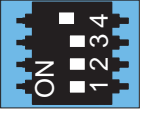
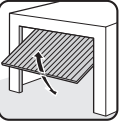



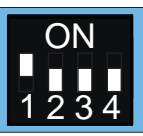





# 19. Aansluitschema's en functies van DIP-schakelaars



Bij aansluiting van externe verbruikers moet de energiebesparingsmodus worden gedeactiveerd, zodat de voeding gewaarborgd is.

DIP-schakelaars van loopwagen	ON	OFF 
	• Automatische sluiting geactiveerd	• Automatische sluiting gedeactiveerd
	• Gedeeltelijke opening geactiveerd / verlichtingsfunctie gedeactiveerd	• Gedeeltelijke opening gedeactiveerd / verlichtingsfunctie geactiveerd
		
		
		

DIP-schakelaars van plafondbesturing	ON	OFF 
	• Extra printplaat "Conex" • T1 definieert Deur OPEN • T2 definieert Deur DICHT	• Extra printplaat "Conex" • T1 impulsreeks • T2 verlichtingsfunctie/gedeeltelijke opening
	• Deurstatusindicatie Relay trekt als de deur beweegt en als de deur niet gesloten is aan*	• Verlichtingsfunctie
	• Continue voeding van het totale systeem geactiveerd	• Energiespaarmodus geactiveerd
	• COM en Signal als knopingang (gedeeltelijke opening) geactiveerd	• COM en Signal als veiligheidscontact voor fotocel geactiveerd

\* Bijv.: Deurstatusindicatie

**SOMMER Antriebs- und Funktechnik GmbH**

Hans-Böckler-Straße 21-27  
73230 Kirchheim  
Germany

Telefoon: +49 (0) 7021 8001-0

Fax: +49 (0) 7021 8001-100

[info@sommer.eu](mailto:info@sommer.eu)

[www.sommer.eu](http://www.sommer.eu)

© Copyright 2017

Alle rechten voorbehouden.