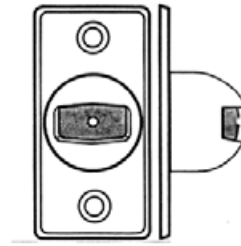


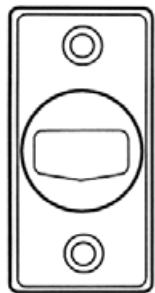
Installatiehandleiding Rotule B335

Beschrijving

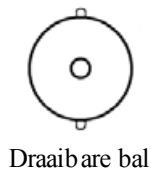
De B335 rotule is een montagesteun die ontworpen is om gebruikt te worden met verschillende types detectoren van Detection Systems. Dank zij de rotule krijgt de detector een richtbaarheid van $+10^\circ$ tot -20° verticaal en 25° horizontaal. Deze rotule is bedoeld om op een muur geplaatst te worden. De B335 wordt best niet gebruikt voor detectoren met huisdierenlenzen.



Inhoud van de kit :



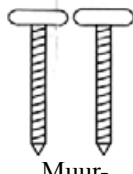
Basis B335 rotule



Draaibare bal



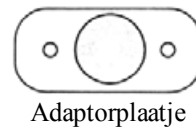
Pluggen



Muur-schroeven



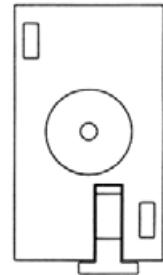
Machine-schroef



Adaptorplaatje

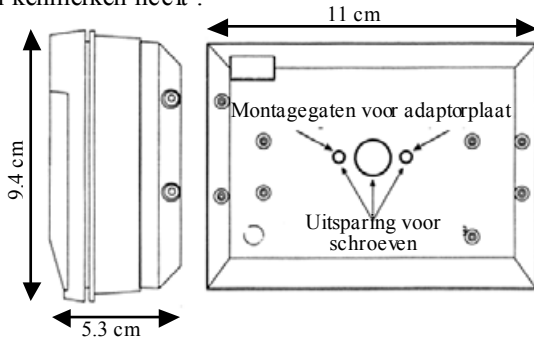


Adaptorplaat-schroeven

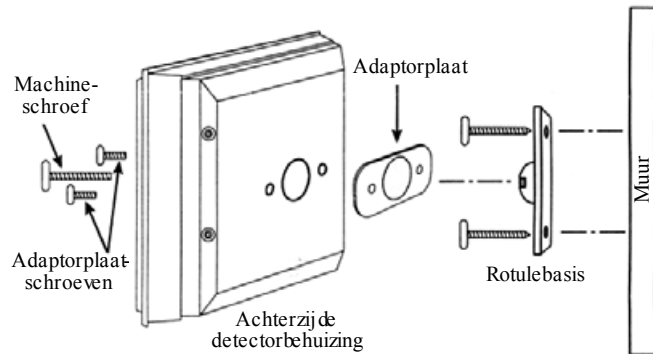


Adaptorplaatje

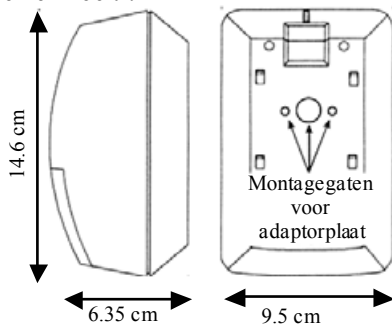
Als de detector de volgende afmetingen en kenmerken heeft :



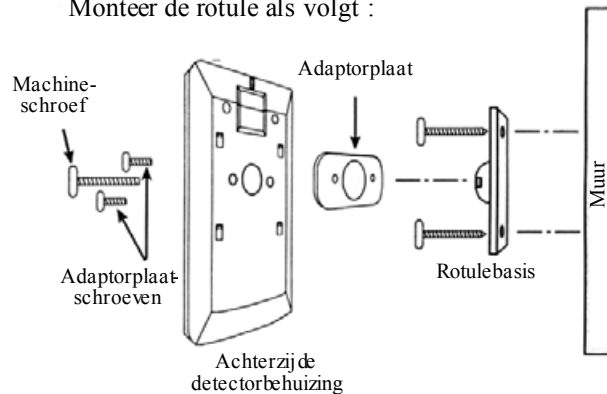
Monteer de rotule als volgt :



Als de detector de volgende afmetingen en kenmerken heeft :

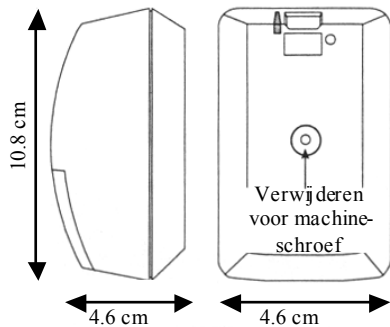


Monteer de rotule als volgt :

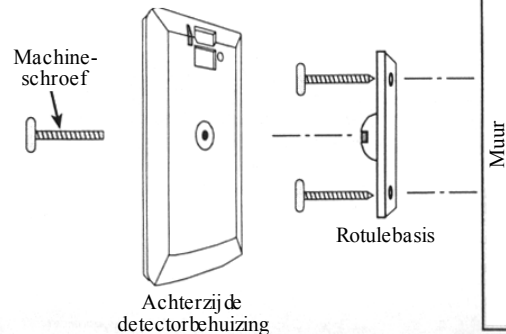


Installatiehandleiding Rotule B335

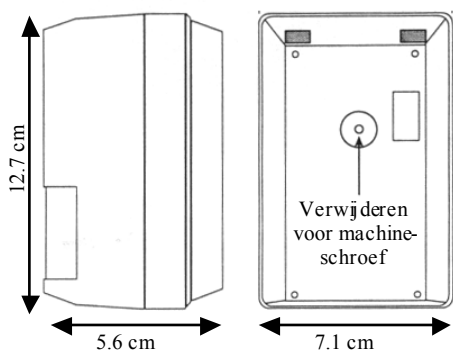
Als de detector de volgende afmetingen en kenmerken heeft :



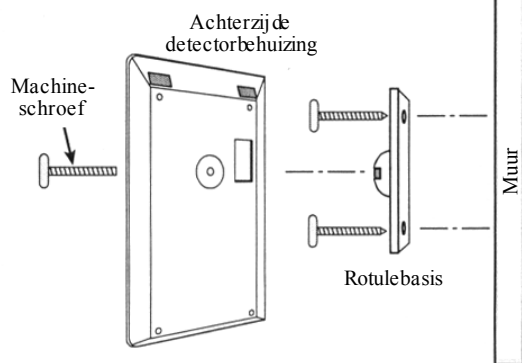
Monteer de rotule als volgt :



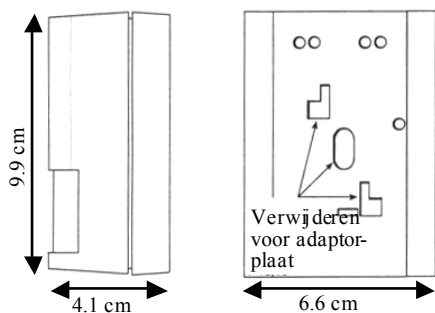
Als de detector de volgende afmetingen en kenmerken heeft :



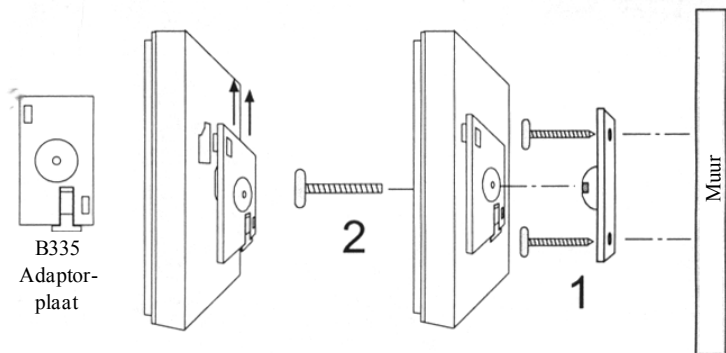
Monteer de rotule als volgt :



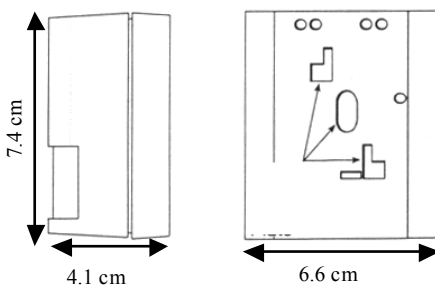
Als de detector de volgende afmetingen en kenmerken heeft :



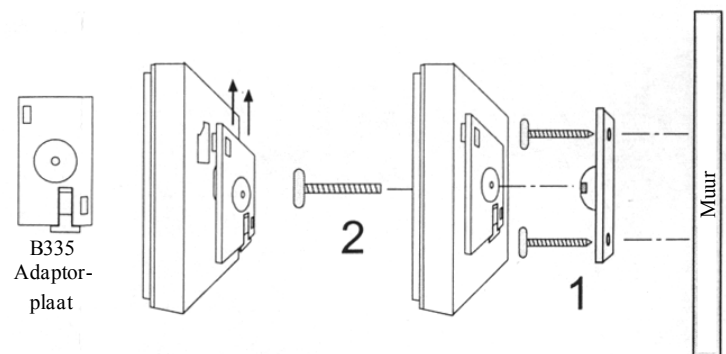
Monteer de rotule als volgt :



Als de detector de volgende afmetingen en kenmerken heeft :



Monteer de rotule als volgt :



Belangrijke opmerking !

De machineschroef dient zeer hard aangespannen te worden om te vermijden dat de detector rond de draaibare bal kan verschoven worden. Dit zou het detectiepatroon kunnen beïnvloeden.

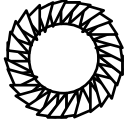
Installatiehandleiding Rotule B335

MIBZ - BVVO

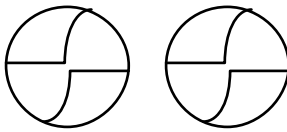
Om aan de gestelde eisen in TN120 te kunnen voldoen, dient gebruik gemaakt te worden van de speciale montagekit om te voorkomen dat de detector na montage bewogen of gedemonteerd kan worden en bijgevolg een ander detectiebereik zou hebben zonder tamperalarm te veroorzaken.

Deze speciale kit bestaat uit :

- 1 veerring



- 2 “one-way” schroeven.



Montage

- 1) De veerring dient tussen de rotulebasis en de adaptorplaat / detector geplaatst te worden teneinde de mogelijkheid tot verdraaiing te verhinderen.
- 2) De 2 “one-way” schroeven vervangen de 2 muurschroeven. Hiermee vermijdt men dat de detector na montage kan losgeschroefd worden zonder een tamperalarm te veroorzaken.

Besluit :

De B335 kit is in België enkel bruikbaar mits bovenstaande opmerking in acht te nemen tijdens de installatieprocedure.