

Specifications

Hold off spanning:	13.6 - 14.2 Vdc (nom 14Vdc)
Stroomverbruik @ 13.6 Vdc:	
In rust	20mA geen LED's 60mA met 24 uur sequentiële LEDs
In alarm (enkel LEDs)	100mA
In alarm (Sirene/LEDs)	1400mA
Sirene Type:	Luidspreker
Akoestische uitgang	Tonen
Sirene duur:	Continu of 3 minuten instelbaar
Geluidsniveau:	~105db(A) op 1 metre
Activatie Methode:	negatief opkomend, positief opkomend hold off verwijderd
Flits Type:	LED
Flitsfrequentie:	~ 96 per minuut
Triggering Method:	negatief opkomend, positief opkomend hold off verwijderd
Herlaadbare batterij type:	Lood (niet bijgeleverd)
Nominale spanning:	12 volt
Capaciteit:	3.2Ah maximum
LED Indicaties:	Hold off spanning aanwezig (optie) en alarm
Tamper:	muur -en deksel tamper.
Werkings temperatuur:	-25°C tot + 60°C
Materiaal:	
Externe Behuizing:	ABS.
Intern dekselr:	Verzinkt staal.
Buitenafmetingen:	280 x 193 x 100mm
EN50131-1: 2006 + A1: 2009	Graad2 (ongevingsklasse IV)
EN50131-4: 2009	Waarschuwingstoestel Type: Z
INCERT T031 certificate number	C-038-1272

Veiligheidsvoorzieningen

- Draag oorbeschermers bij het activeren van de sirene tijdens de testen.
- Kijk niet rechtstreeks in de LED's, terwijl je op de ladders staat. Je zou gedesoriëteerd kunnen worden.
- Verwijder nooit het deksel, terwijl de LED's knipperen
- De print kan warm worden tijdens en kort na de activatie van de sirene. Raak de print niet aan gedurende enkele ogenblikken.
- Terwijl de New Bora in alarmconditie is, zijn er hogere spanningen aanwezig. Voordat je het deksel verwijderd, moet de sirene en de flitser eerst gestopt worden.
- **Het niet naleven van onderstaande voorzorgsmaatregelen bij de batterij, kan aanleiding geven tot een defecte, lekkende, gevaarlijk opwarmende, ontplofende batterij.**
- Gooi nooit de batterij in een vuur.
- Verwarm nooit de batterij.
- Overlaad de batterij niet.
- Wissel de polarisatie niet.
- Sluit de draden van de klemmen niet kort.
- Haal de sirene niet uiteten.
- Volg de lokale normen en wetten voor het verwijderen van batterijen.
- Plastic zakken kunnen verstikkend werken. Verwijder deze altijd met de nodige zorg.



RoHS compliant.

New Bora

BCAD/SO/WB001/*

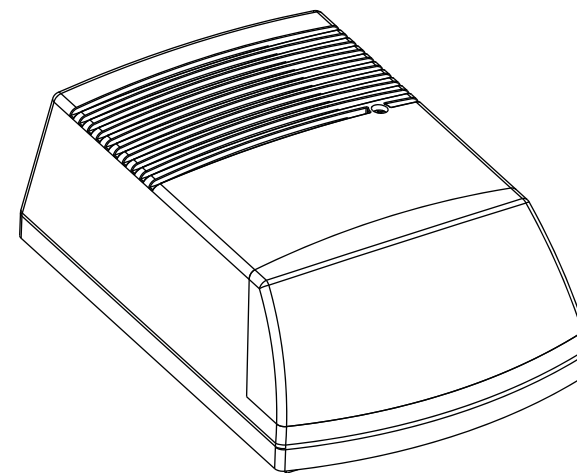
Buitensirene

* Lens kleur

Robuust OntwerpDesign.
Deksel met scharnieren.
Metalen tussendeksel.
LED flitser met opties.
Negatieve en Positieve activatie opties.



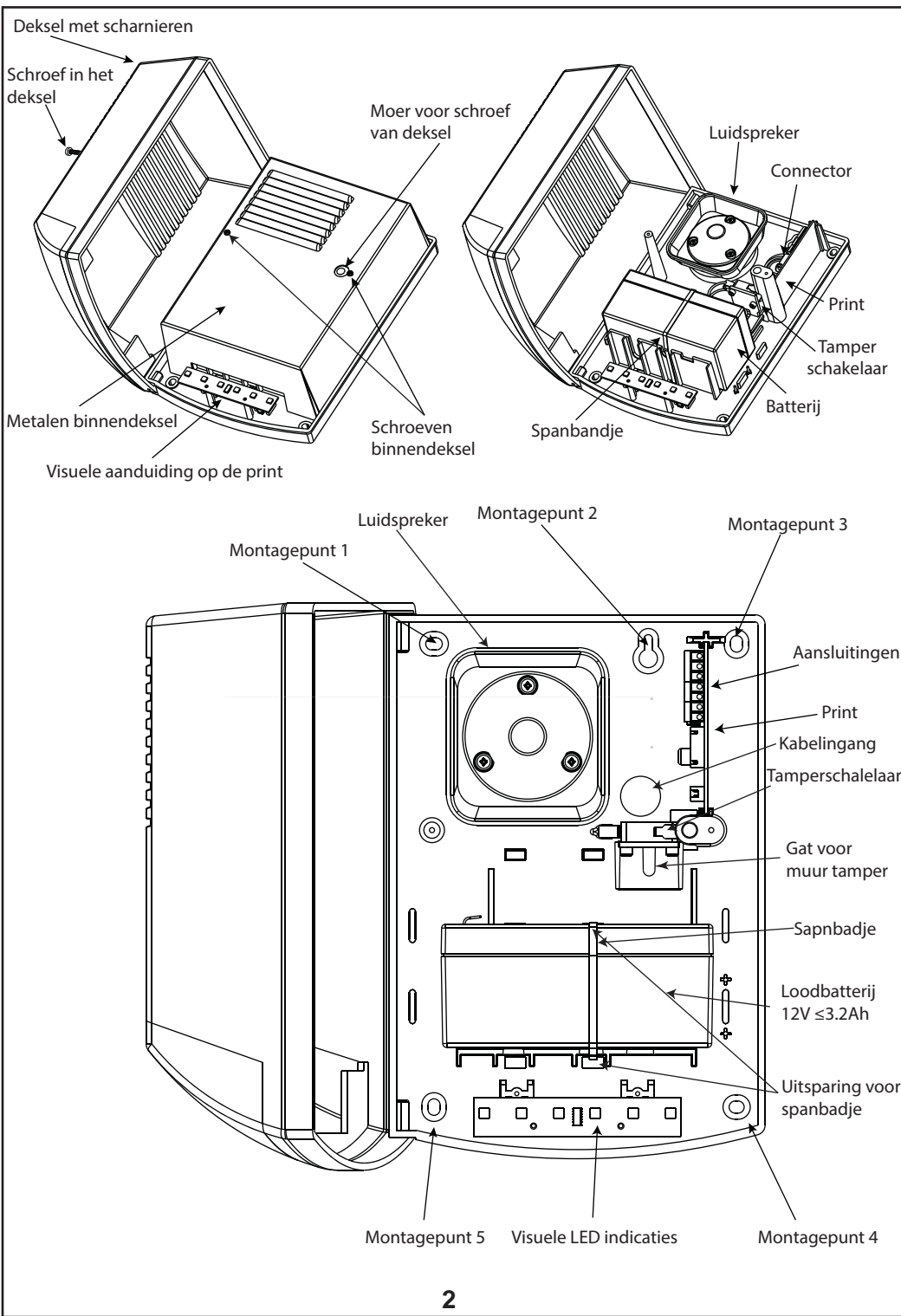
Gebruikers-en Installatiehandleiding



Beschrijving

Deze zelfgevoede buitensirene kan gebruikt worden in beveiligingsinstallaties van Graad 2/omgevingsklasse IV volgens de EN normen EN50131-1: 2006 + A1: 2009. Certificatie is gebeurd door Telefication volgens EN50131-4: 2009, WD type Z. De buitensirene is uitgevoerd met een luidspreker en een LED matrix voor het optische en akoestische signaal. Het uitgangsvermogen is ongeveer 105 dB(A). De installateur kan diverse opties in stellen.

CQR Security. 125, Pasture Road, Moreton, Wirral. CH46 4TH, United Kingdom
Tel: +44 (0) 151 606 9595 Support: +44 (0) 151 606 6311 email: info@cqr.co.uk Web <http://www.cqr.co.uk>



New Bora Aansluitingen

		Link						
Fabrikant	Model	TMP	TMP	+14	GND	GO+	GO-	FL-
Texecom	Elite /Prem+	TAMP	0V	+12V	0V		Bell	STRB
	Premier	Zone	Com	Aux12+	Aux12-		Siren	Strb
Honeywell	FLEX	T-	0V	+12V	0V		OP1+	OP2+
	Dimension	Aux Tamp	GND	+12V	0V		R101/1	R101/3
	G2-44	T	0V	Bell +12V	0V		1003	1004
Eaton	ION40	TR	0V	12V Aux	0V Aux		OP3	OP4
	ION50	TR	0V	12V Bell	0V		Bell	STB
	ION160	TR	0V	12V Bell	0V		Bell	STB

Aansluitingen getoond voor een negatief opkomende alarm trigger.

Gebruiksaanwijzingen

Gelieve de handleiding te willen volgen om de juiste instellingen te bekomen.

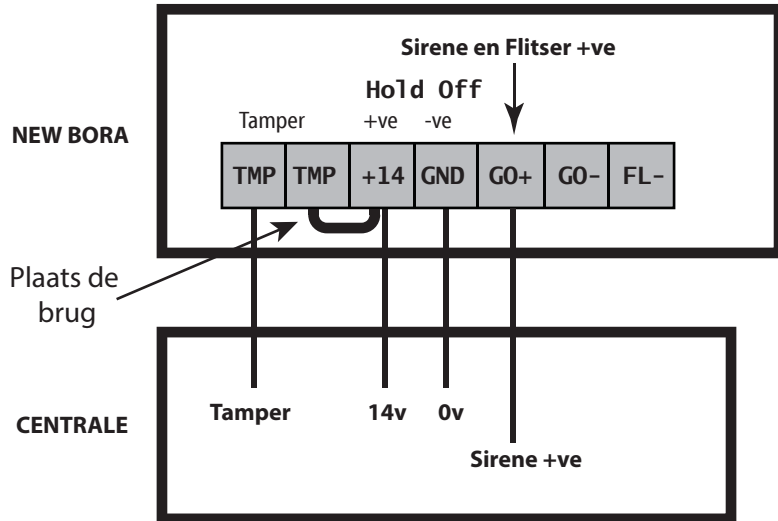
- Om de sirene te activeren, dient er een correct signaal op de GO- klem aangebracht te worden. Om de sirene te desactiveren, dient het signaal op de GO- klem verwijderd te worden.
- Om de flitser te activeren, dient er een correct signaal op de FL- klem aangebracht te worden. Om de flitser te desactiveren, dient het signaal op de FL- klem verwijderd te worden.
- Als de tamperschakelaar geactiveerd wordt, bekom je een open kring op de TMP klemmen.
- Bij het in rust komen van de tamperschakelaar, bekom je een gesloten kring op de TMP klemmen.
- Als de POWER OFF brug ingesteld is in de alarmpositie, dan zal er bij verwijderen van de spanning een activatie van de sirene gebeuren voor de ingestelde tijd. Zie CONT 3 MIN bruggetje.

Terwijl alle mogelijk inspanningen zijn ondernomen om de inhoud van deze handleiding foutloos te maken, behoud CQR en ADI zich het recht van alle vervolgingen.

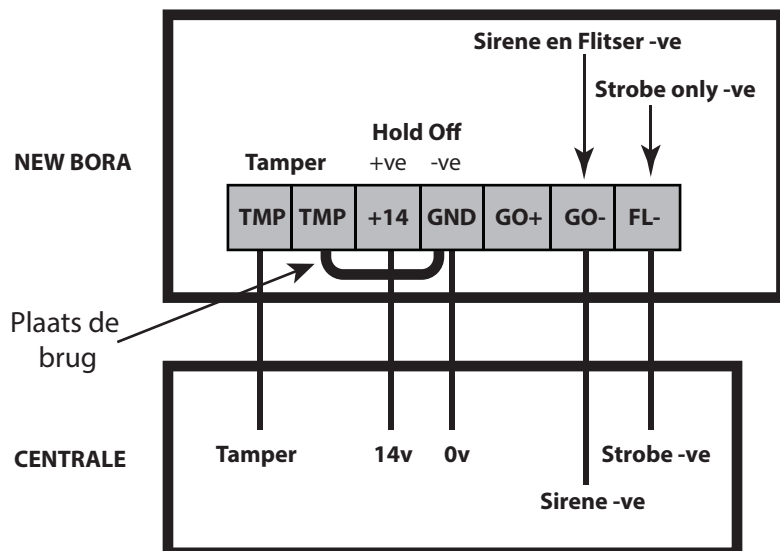
Instellingen

1. Vergewis uzelf dat de bruggetjes in de gewenste positie staan.
2. Verbind de bedrading op de New Bora zoals hieronder vermeld.
3. Verbind de kabels naar de batterij en verzeker de batterij in de houder met de spanband.
4. Verzeker uzelf dat de tamperschakelaar correct kan sluiten. Monteer het tussendeksel.
5. Verbind de centrale zoals hieronder aangegeven.

POSITIEF GEACTIVEERDE TRIGGER



NEGATIEF GEACTIVEERDE TRIGGER



Kenmerken

Installateurs HOLD OFF

Tijdens de initiële verbinding is het mogelijk om de batterij te verbinden, zonder dat de sirene geactiveerd wordt. Dus kan de sirene al gemonteerd worden en verbonden in één handeling op de ladder, zelfs als de HOLD OFF spanning reeds verbonden is. Merk op dat dit enkel bij het eerste gebruik mogelijk is of nadat de sirene volledig spanningsloos werd gezet. (HOLD OFF spanning en Batterij backup verwijderd.)

SAB (Zelfgevoede Sirene)

Wanneer dit geactiveerd is, wordt alle stroom uit de centrale getrokken, tenzij bij het verlies van de HOLD OFF spanning, dan wordt de stroom uit de backup batterij gehaald.

Opties

Tamper.

Dit laat een negatief of positief signaal toe voor de tamper informatie. Ofwel worden de twee klemmen als Normaal Open/Gesloten kring gemaakt.

Sirene en Flitser activatie.

Dit laat de activatiemethode toe om de sirene en de flitser te bedienen. Ofwel negatief opkomende ofwel positief opkomende spanning.

Activatie enkel Flitser.

Dit laat de activatiemethode toe om enkel de flitser te bedienen. Ofwel negatief opkomende ofwel positief opkomende spanning.

Flitser opties.

Als het bruggetje in de AAN positie staat, zullen de LED's sequentieel oplichten tot een alarmconditie ontstaat. Bij alarmconditie zullen ALLE LED's gelijktijdig flitsen. Als het bruggetje in de UIT positie staat, zullen de LED's niet oplichten vooraleer een alarmconditie ontstaat. Bij alarmconditie zullen ALLE LED's gelijktijdig flitsen.

Voeding UIT.

Als het bruggetje in de Alarm positie staat, zal de sirene geactiveerd worden bij het verlies van spanning. Als het bruggetje in niet in de Alarm positie staat, zal de sirene niet actief zijn bij verlies van spanning.

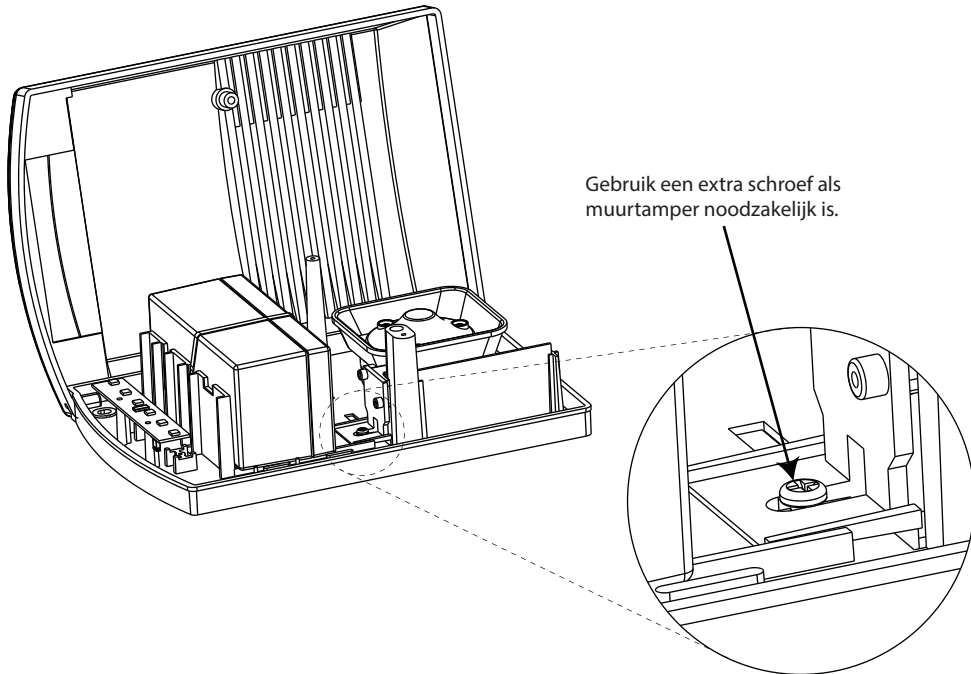
Tijdsinstelling.

Instelbaar, met de keuze zodat de sirene continue geactiveerd is volgens de sturing van uit de centrale ofwel gedurende maximum 3 minuten. Deze instelling beïnvloed niet het visueel alarm dat geactiveerd blijft tot het systeem gereset wordt.

Montage voorschriften:

Kies een aangewezen plaats voor de sirene op een vlakke muur. Het is aangewezen dat de sirene niet bereikbaar is zonder gebruik van extra middelen. Bij voorkeur wordt de sirene gemonteerd net onder de dakrand voor extra bescherming. Verwijder de schroef aan de voorkant en draai het deksel open. Verwijder de twee schroeven van het metalen tussendeksel en neem dit deksel eraf. We raden minstens een spanbandje aan voor de montage van de batterij, gebruik makende van de voorzien gaten. Het is beter om de spanband aan te brengen voordat de sirene gemonteerd wordt op de muur. Gebruik de achterkant van de sirene als sjabloon en markeer de drie montagegaten. Boor drie gaten van 7 mm (2, 4 en 5) en plaats de pluggen. Steek de kabel door de kabelingang en monteer de achterkant van de sirene op de gekozen plaats.

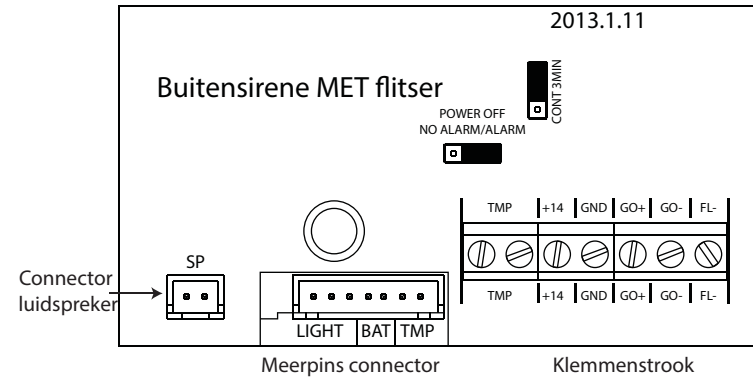
MERK OP: Ten einde conform de graad van de installatie moet de muur tamper bescherming ook atief zijn. Gebruik hiervoor een vierde schroef en steek die door het tampermechanisme zoals hieronder is aangeduid.



Verwijderen van montageplaats

Enmaal de achterkant is gemonteerd, dient het tampermechanisme getest te worden. Dit kan door de door het deksel te sluiten en indien nodig eventueel het tampermechanisme bij te stellen. Nadien kan de aansluiting gebeuren volgens de instructies op de volgende pagina's.

New Bora layout van de print



Beschrijving Klemmen/Bruggetjes

Klem	Polariteit / Spanning	Beschrijving
FL-	0V - negatief	Enkel Flitser. Bij activatie enkel visueel alarm.
GO-	0V - negatief	Flitser en Sirene. Bij activatie zowel visueel en akoestisch alarm.
GO+	14V + positief	Flitser en Sirene. 14V positief opkomend.
GND	0V - negatief	HOLD OFF spanning. 0V
+14	14V + positief	HOLD OFF spanning. 14V
TMP		Tamper klem één
		Tamper klem twee

Bruggetje	Beschrijving
POWER OFF	Geen alarm bij spanningsverlies / ALARM bij spanningsverlies
CONT 3MIN	Alarmtijd wordt gestuurd door centrale/ alarmtijd is beperkt tot 3 minuten

Merk op: de Standaard instellingen zijn in vet gedrukt

Instelling Visuele indicatie (Flitser)

De kleine print met de LEDs heeft twee instellingen.

