

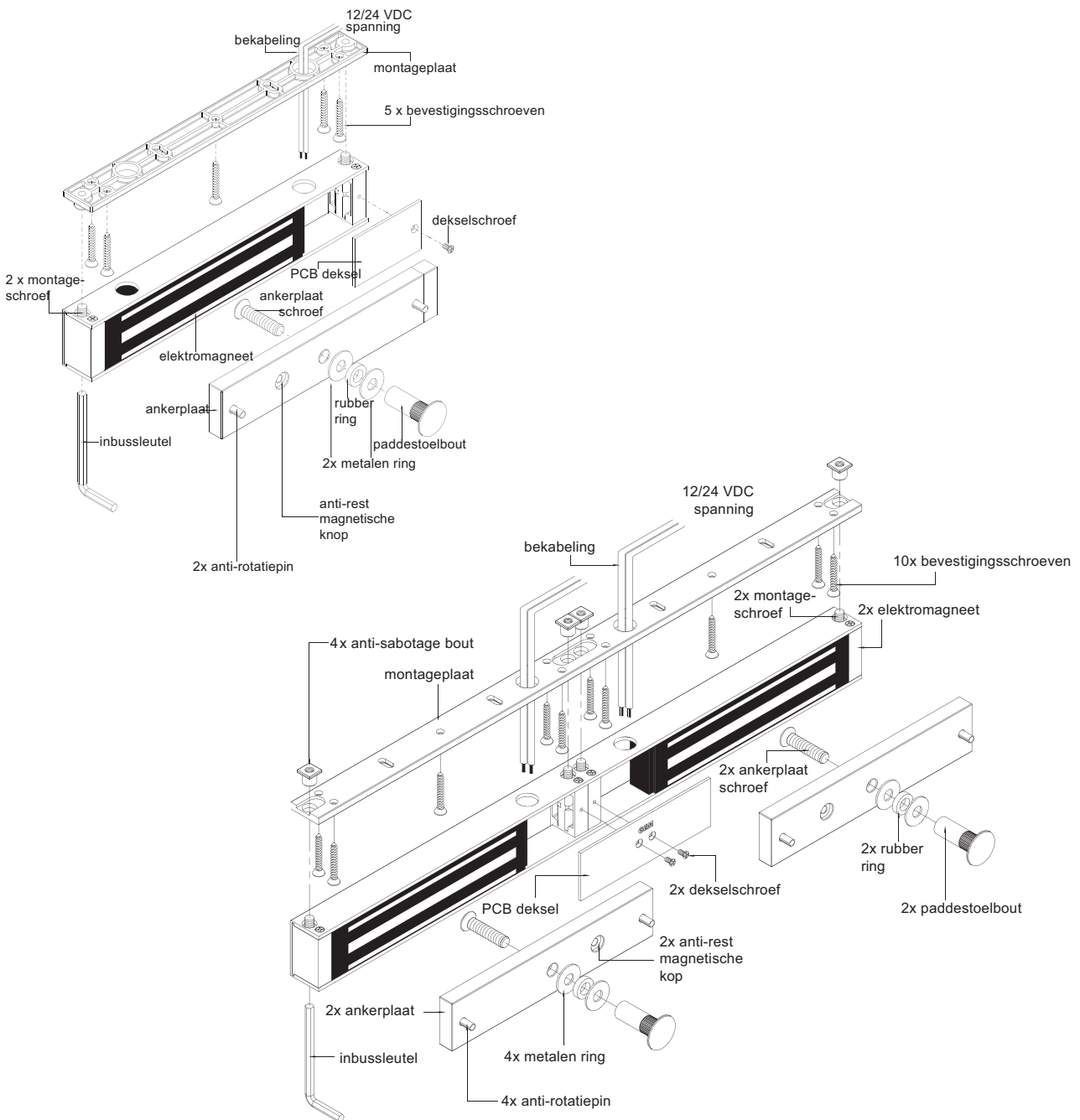
MODELLEN

7SSM, 17SSM, 17SSMDT, 17DSMDT

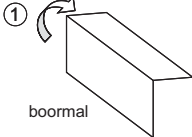
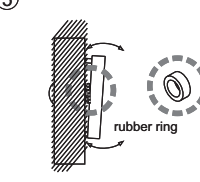
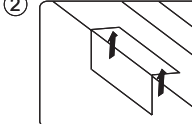
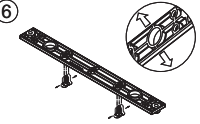
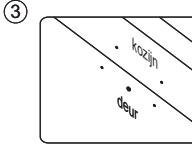
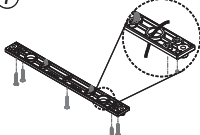
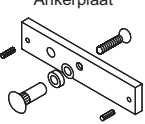
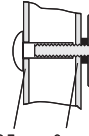
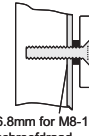
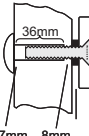
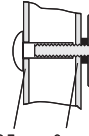
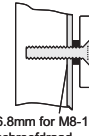
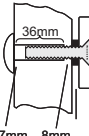
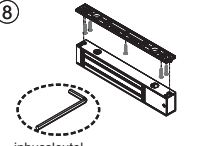
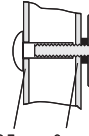
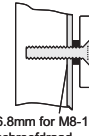
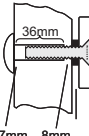
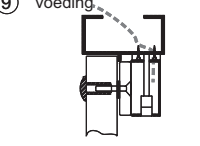
SPECIFICATIES

	7SSM	17SSM / 17SSMDT	17DSMDT
Houdkracht	1.360 N ≈ 136 kg	2.720 N ≈ 272 kg	2.720 N ≈ 272 kg x 2
Voltage	12V DC / 24V DC ± 10%	12V DC / 24V DC ± 10%	12V DC / 24V DC ± 10%
Stroomafname	500 mA / 12V DC 250 mA / 24V DC	500 mA / 12V DC 250 mA / 24V DC	500 mA / 12V DC x 2 250 mA / 24V DC x 2

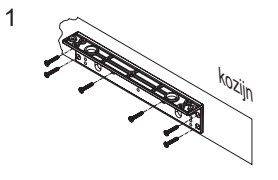
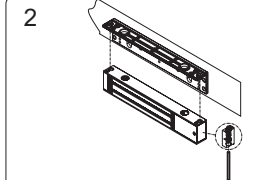
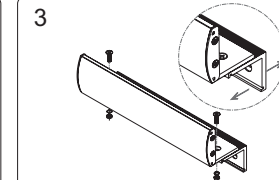
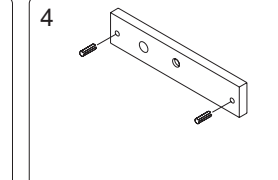
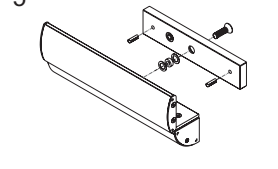
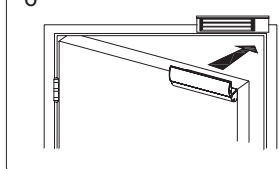
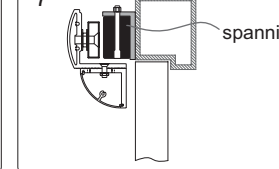
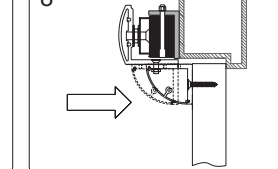
**LET OP! Gebruik een gestabiliseerde voeding**



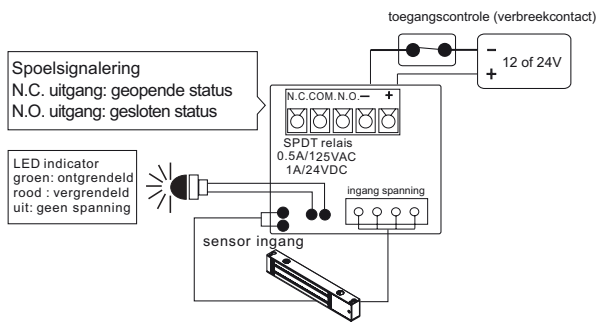
STANDAARD INSTALLATIE

<p>①  <b>Vouw de boormal 90°.</b> boormal</p>	<p>⑤  <b>De rubber ring maakt de ankerplaat flexibel om zo tot een juiste montage met de magneet te komen.</b> rubber ring</p>			
<p>②  <b>Plaats de boormal op de gewenste montageplaats van de magneet op het kozijn. Markeer de montagegaten van de boormal op het kozijn.</b></p>	<p>⑥  <b>Plaats de montageschroeven. De montageplaat is verstelbaar.</b></p>			
<p>③  <b>Boor de gemarkeerde gaten.</b> kozijn deur</p>	<p>⑦  <b>Monteer de montageplaat op het kozijn met de overige montageschroeven.</b></p>			
<p>④ <b>Ankerplaat</b>  <b>Plaats de ankerplaat zoals aangegeven op de afbeelding hiernaast. (verschillende maten van de boorgaten zijn nodig afhankelijk van het deurtje).</b></p> <table border="0"> <tr> <td data-bbox="231 974 343 1142"> <p><b>Holle deur</b>  12,7mm 8mm</p> </td> <td data-bbox="422 974 534 1142"> <p><b>Versterkte deur</b>  6,8mm for M8-1,25 schroefdraad</p> </td> <td data-bbox="614 974 726 1142"> <p><b>Massieve deur</b>  36mm 12,7mm 8mm</p> </td> </tr> </table> <p>Boor een Ø 8 mm gat door de deur. Van paddestoel-zijde vergroot tot Ø 12,7 mm. Boor een gat van Ø 8 mm in de deur en tap M8-1,25 mm schroefdraad hierin. Boor een gat van Ø 8 mm door de deur. Van paddestoel-zijde vergroot tot Ø 12,7 mm, diepte 36 mm.</p> <p><b>Aanbevelingen:</b> Maximum deurdikte 7SSM is 44 mm, bij 17SSM, 17SSMDT en 17DSMDT 50 mm.</p>	<p><b>Holle deur</b>  12,7mm 8mm</p>	<p><b>Versterkte deur</b>  6,8mm for M8-1,25 schroefdraad</p>	<p><b>Massieve deur</b>  36mm 12,7mm 8mm</p>	<p>⑧  <b>Gebruik de inbussleutel om de magneet aan de montageplaat te bevestigen.</b> inbussleutel</p>
<p><b>Holle deur</b>  12,7mm 8mm</p>	<p><b>Versterkte deur</b>  6,8mm for M8-1,25 schroefdraad</p>	<p><b>Massieve deur</b>  36mm 12,7mm 8mm</p>		
	<p>⑨  <b>voeding</b> <b>Sluit de voedingsspanning aan en test het geheel.</b></p>			

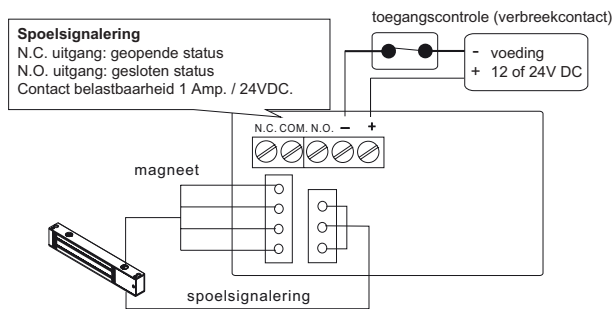
MET Z EN L STEUN VOOR NAAR BINNEN DRAAIENDE DEUREN

<p>1  <b>kozijn</b></p>	<p>2 </p>	<p>3 </p>	<p>4 </p>
<p><b>Bepaal de montage locatie op het kozijn voor de L steun. Zorg ervoor dat de deur nog kan sluiten.</b></p>	<p><b>Gebruik de inbussleutel om de magneet aan de L steun te monteren.</b></p>	<p><b>Assembleer de Z steun en zorg ervoor dat deze verstelbaar is.</b></p>	<p><b>Plaats één anti-rotatiepien (keuze welke is afhankelijk van de draairichting).</b></p>
<p>5 </p>	<p>6 </p>	<p>7  <b>spanning</b></p>	<p>8 </p>
<p><b>Monteer de ankerplaat (rubber ring moet worden geplaatst).</b></p>	<p><b>Sluit de deur en sluit de bekabeling aan.</b></p>	<p><b>Stel de positie van de Z steun in t.o.v. het kozijn. Monteer vervolgens de Z steun.</b></p>	<p><b>Zet de Z steun vast op de deur.</b></p>

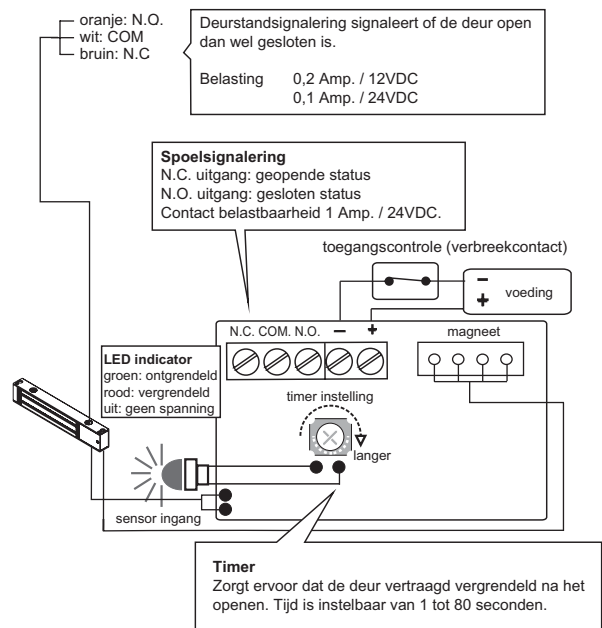
AANSLUITSCHEMA 7SSM



AANSLUITSCHEMA 17SSM



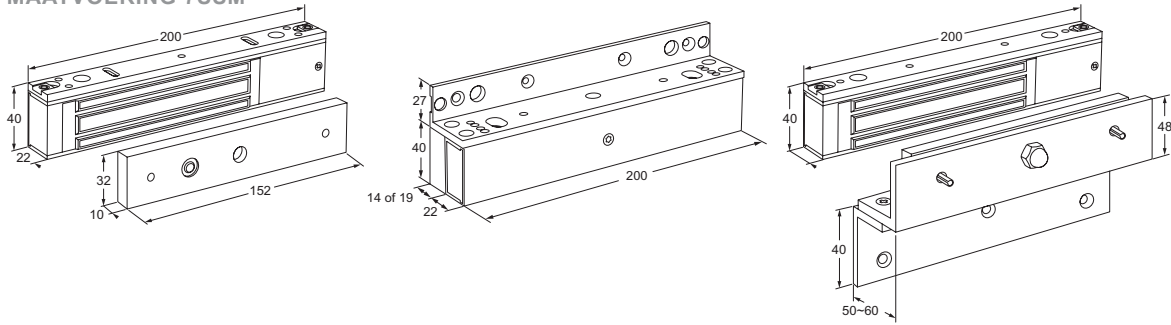
AANSLUITSCHEMA 17SSMDT EN 17DSMDT



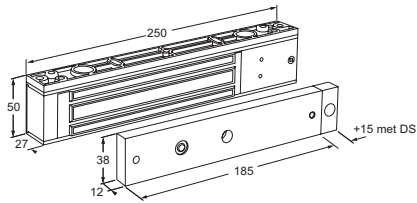
PROBLEEMEN OPLOSSEN

Probleem	Mogelijke oorzaak	Oplossing
Deur vergrendelt niet.	Geen goede gestabiliseerde voeding gebruikt.	Controleer of een goede gestabiliseerde voeding is aangesloten en deze correct werkt. Wanneer de groene LED aan is en er is geen kleefkracht zal dit de oorzaak zijn. Wanneer de spanning gemeten wordt op AC mag er max. 5% van DC gemeten worden.
	Geen spanning.	Zorg ervoor dat de bekabeling juist is aangesloten. Zorg ervoor dat de toegangscontrole (verbreekcontact) juist werkt.
Lage houdkracht.	Slecht contact tussen magneet en ankerplaat.	Controleer of de ankerplaat goed contact maakt met de magneet. Controleer of de ankerplaat vervormd is. Controleer of de rubber ring is geplaatst achter de ankerplaat. Zorg ervoor dat de oppervlakte van de magneet en de ankerplaat schoon zijn.
	Te laag voltage.	Controleer de voedingsspanning. Als deze te laag is controleer de bekabeling en voeding.
Signalering werkt niet.	Een tweede diode is over de magneet geïnstalleerd.	Verwijder de geïnstalleerde diode. De magneet is standaard voorzien van een varistor.
	Uitlijning van magneet en deurstandssignalering is niet goed.	Zorg ervoor dat magneet en ankerplaat zijn uitgelijnd t.o.v. elkaar.

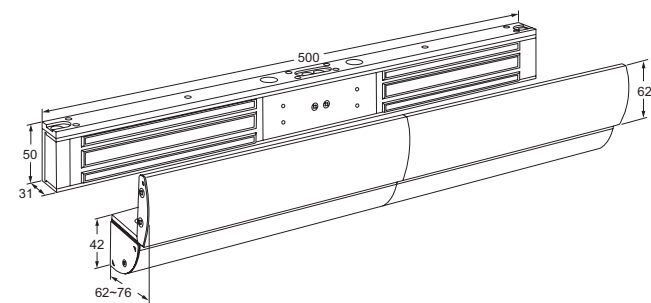
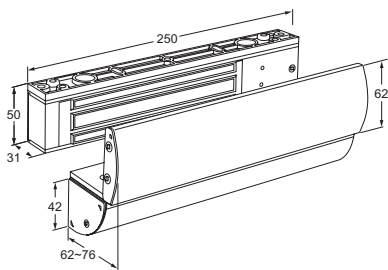
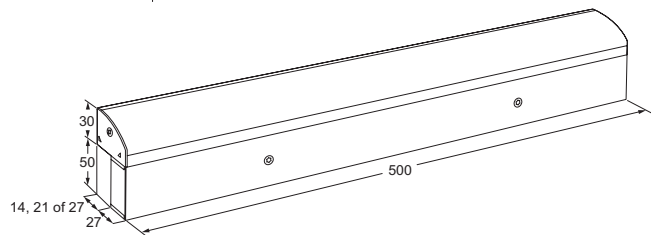
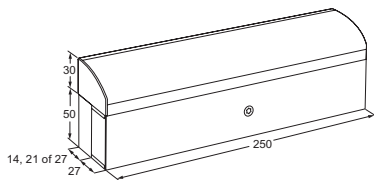
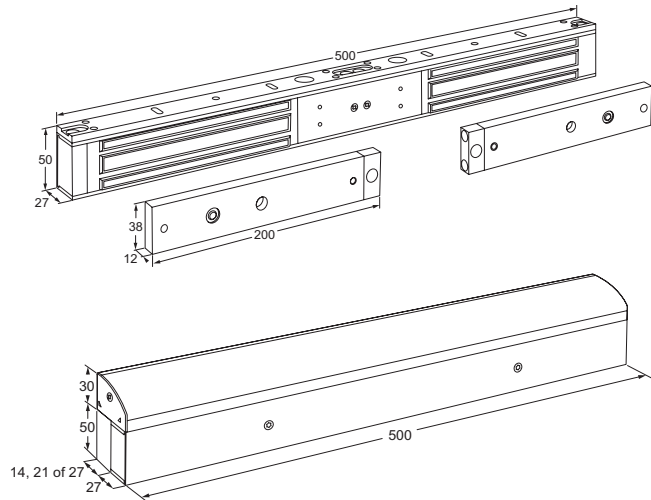
MAATVOERING 7SSM



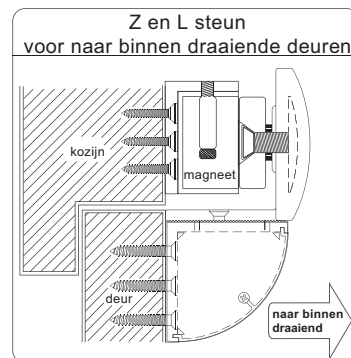
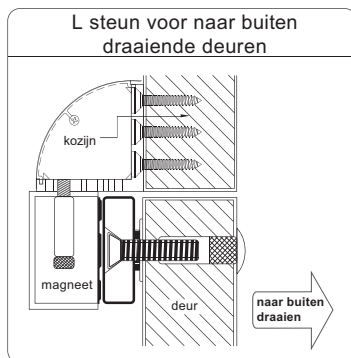
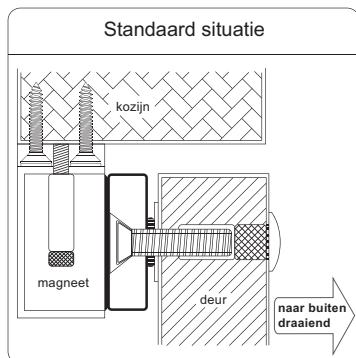
MAATVOERING 17SSM / 17SSMDT



MAATVOERING 17DSMDT



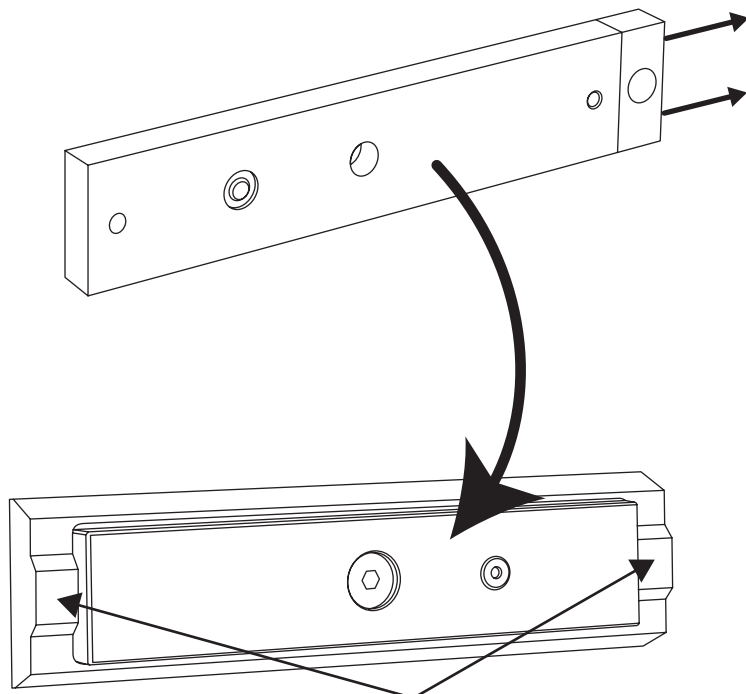
BASIS INSTALLATIES



## MODELLEN

17AP, 37AP

## MONTAGE INSTRUCTIES

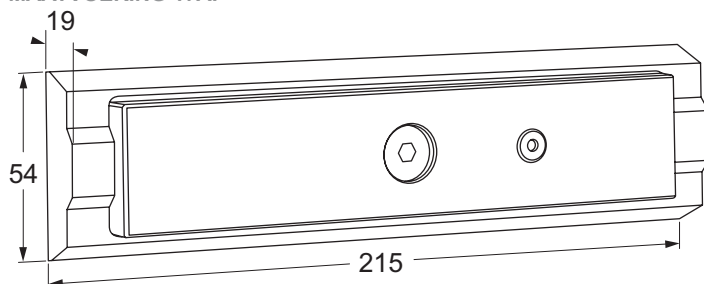


1. Verwijder de beide afdekdopjes met een scherp voorwerp.
2. Schroef de inbusboutjes los met inbusleutel 3.
3. Verwijder het grijze magneetblokje van de ankerplaat

4. Plaats de ankerplaat in de opbouwsteun (17AP of 37AP) en schroef deze vast met bijgeleverde schroefset.

Magneetjes t.b.v. deurstandsignalering

## MAATVOERING 17AP



## MAATVOERING 37AP

