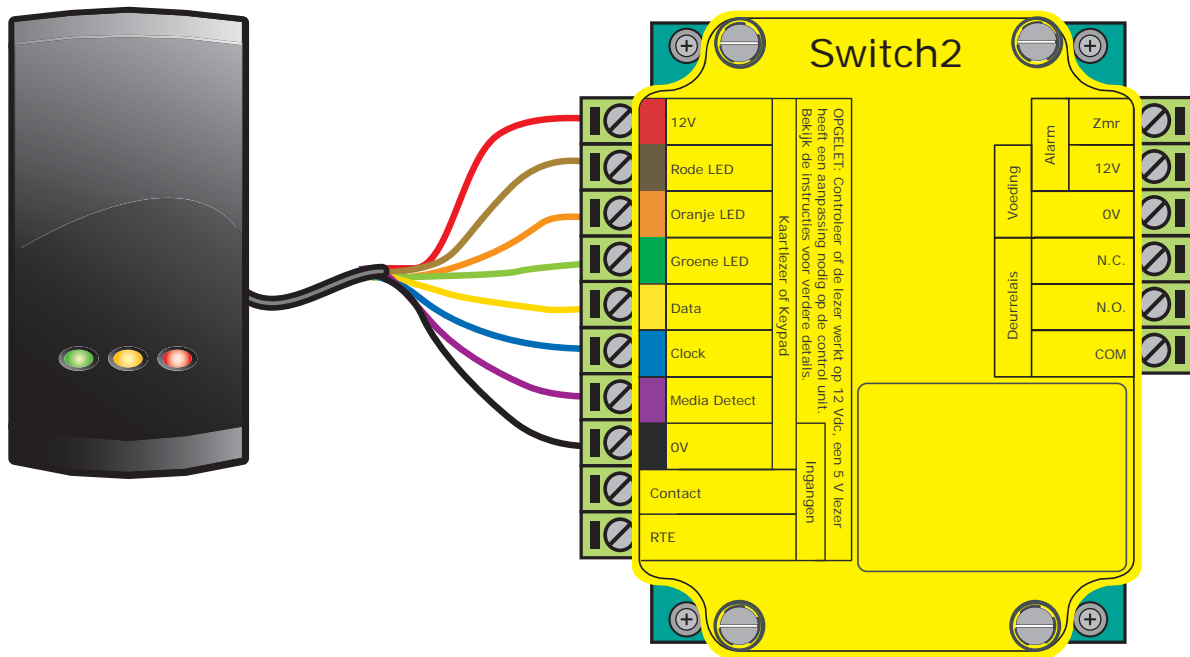


Een standalone toegangscontrolesysteem



Wat is het?

Switch2 is een standalone toegangscontrolesysteem van Paxton. Een Switch2 controle unit wordt gemonteerd aan de binnenzijde van de deur, met de lezer gemonteerd aan de buitenzijde. De Switch2 unit slaat alle toegangsrechten van de gebruikers op, in de binnen gemonteerde unit, dit betekent dat in geval van sabotage aan de lezer de deur gesloten blijft.

Switch2 biedt een veilige oplossing voor klanten die toegangscontrole willen toepassen op binnen en buiten deuren, zonder de benodigde rapportage van gebeurtenissen van een online systeem.

Het installeren van de Switch2 is uiterst eenvoudig en snel, kleur op kleur bedrading Grote functionaliteit maakt Switch2 ideaal voor installateurs die een stand-alone systeem willen installeren met extra veiligheid.

Gebruikers van Switch2 hebben minimale training nodig om hun systeem te beheren. Alle kaarten en of tags in de sets zijn onmiddellijk bruikbaar na het aanbieden van de programmeerkaart. Verloren of ontbrekende kaarten kunnen eenvoudig worden geblokkeerd met behulp van ons unieke schaduw kaart systeem. U kunt zelfs eenvoudige zones gebruiken om personen toegang te geven tot bepaalde gebieden.

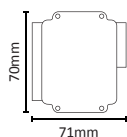
Switch2 is compatibel met een breed scala aan stijlvolle en functionele Paxton lezers en keypads, en leest zowel kaarten als tag's. Switch2 kan ook gebruikt worden in combinatie met de handsfree-interface voor handsfree-toegang.

Specificaties

Opties	
Totaal aantal gebruikers	10,000
Deuren per Switch2 controller (ACU)	1
Aantal tag's	10,000
Aantal codes	50
Code lengte	4 tot 8
Aantal toegangsniveaus	3
Hands-free compatible	Ja - vereist interface
Deur open tijd	Min. 1 sec - Max 60 sec
Lezer poorten per ACU	1
Lezers / keypads per ACU	2 - Controleer stroom op individuele lezers
Totaal ACU lezerpoort uitgang huidige	500 mA
Documentatie	
Meer informatie	http://paxton.info/1288
Installatie instructies	http://paxton.info/958
Specificaties	http://paxton.info/1742

Hardware	
Voedingsspanning	Min 11V DC - Max 14V DC
Voedingsstroom	80 mA
Relais schakel spanning	24V DC
Relais schakel stroom	4 A
Alarmuitgang huidige	1 A
Bedrijfs temperatuur - batterij grenzen	Min -20°C - Max +55°C
Waterdicht	Nee - bij extern gebruik monteren in waterdichte behuizing
Andere hardware opties	
Stille werking	
Ingang voor exit drukknop	
Ingang voor deurcontact	
Alarm/Bel uitgang	
Kan gebruikt worden met spanningsloos ontgrendelde sloten	
Kan gebruikt worden met spanningsloos vergrendelde sloten	

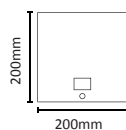
Switch2 controle eenheid



Artikelnummer 405-321-NL
 Meer informatie <http://paxton.info/1288>



Switch2 ACU en 1A voeding in plastic behuizing



Artikelnummer 242-166-NL
 Meer informatie <http://paxton.info/1288>

