

Technische support

+31 76 3333 999

support@paxton-benelux.com

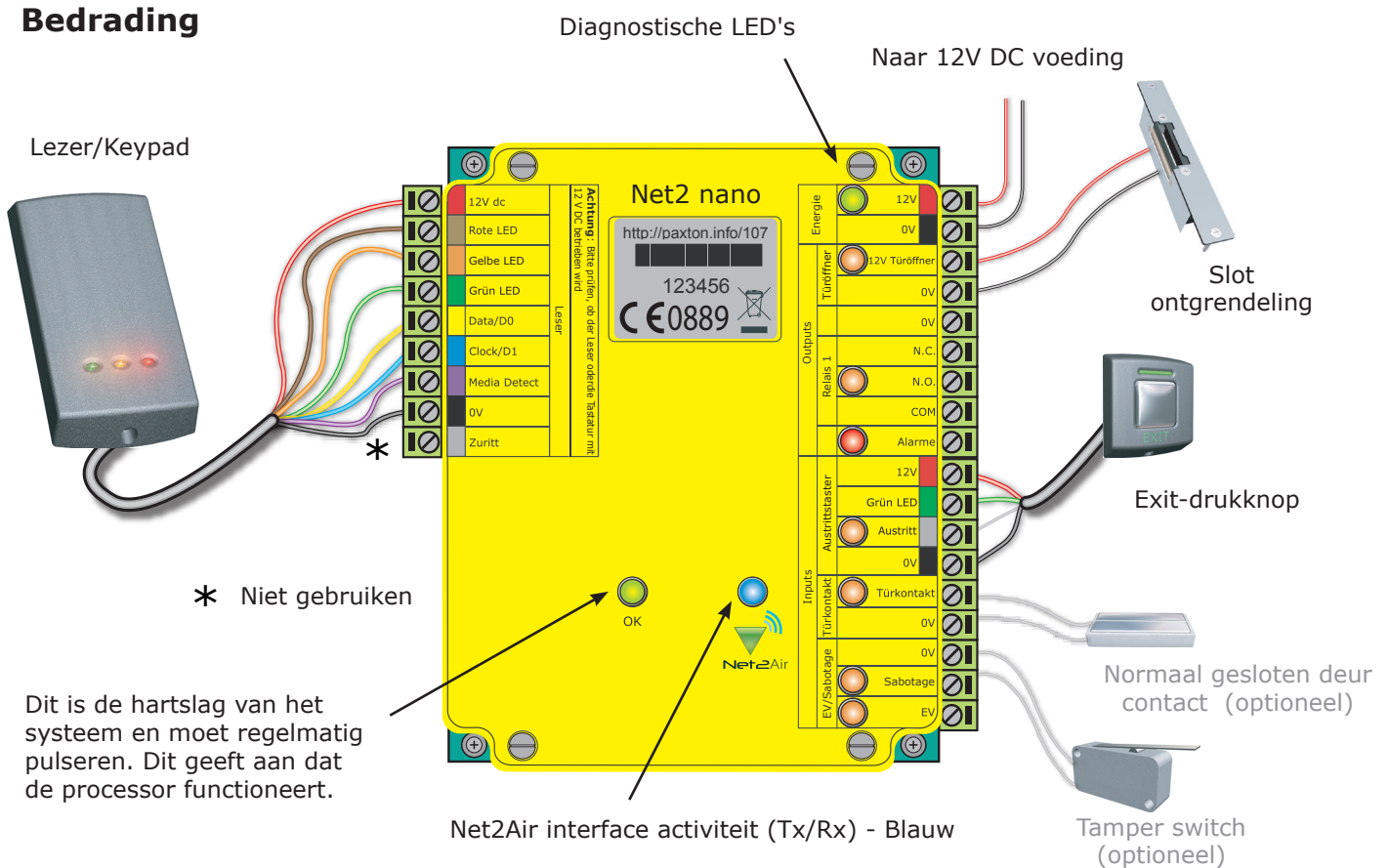
Technische hulp is beschikbaar van: Maandag t/m Vrijdag van 08:30 - 17:00 (CET)

Documentatie over alle producten van Paxton is te vinden op onze website - <http://www.paxton-benelux.com>

Net2Air locatie-expert (690-200-NL). Deze toegangscontrole-eenheid maakt gebruik van draadloze communicatie. Het gebruik van de Net2Air locatie-expert wordt aanbevolen om de beste locaties voor de brug en eenheden te bepalen.

Deze draadloze eenheid vereist een Net2Air-brug om met de server pc te kunnen communiceren.

Bedrading



Een nieuwe controller heeft ongeveer 30 seconden na initiële opstart nodig om zichzelf te configureren. Gedurende deze periode zal de OK LED niet knipperen. De controller zal niet functioneren tot deze operatie voltooid is.

LED-indicaties

12V	(Groen)	- Voedingsspanning LED
Slot	(Oranje)	- De 12V slotuitgang is geactiveerd
Relais	(Oranje)	- Het relais is geactiveerd - (NO/COM contacten zijn gesloten)
Alarm	(Rood)	- 12V alarmuitgang is actief
Exit	(Oranje)	- De exit drukknopcontacten zijn gesloten
Contact	(Oranje)	- De deurcontacten zijn gesloten
Tamper	(Oranje)	- De tampercontacten zijn gesloten
PSU	(Oranje)	- De PSU-contacten zijn gesloten
Net2Air	(Blauw)	- Net2Air interface Tx/Rx activiteit
OK	(Groen knipperend)	- De interne software loopt

Net2Air draadloze communicatie

De draadloze Net2 Nano is volledig compatibel met het bedrade Net2 bereik maar alvorens het apparaat te installeren dient u op de hoogte te zijn van diverse belangrijke verschillen. Het meest belangrijke is de locatie van de eenheden en hun brugcomponenten.

Derhalve zullen deze basisbeginselen eerst toegelicht worden alvorens we verder gaan met de Net2 Nano eenheid zelf.

De toegangscontrole-eenheid sluit aan op de Net2-software die draait op een pc met de intern door Paxton Access ontworpen draadloze Net2Air-technologie. Het nano productassortiment communiceert met de Net2-software via een Net2Air-brug.

Helaas gedragen radiosignalen zich niet altijd even voorspelbaar. Zo zal een mobiele telefoon die volledig bereik heeft op één deel van het terrein een paar meter verder helemaal geen bereik hebben. Dit soort problemen kunnen verholpen worden door gebruik te maken van de Net2 locatie-expert. (690-200-NL).

Zie ook: [AN1095-NL](#) *Net2 nano - Hoe werkt het?* < <http://paxton.info/1182> >
[AN1096-NL](#) *Het plannen van een Net2 nano installatie* < <http://paxton.info/1179> >
[Ins-30096-NL](#) *Net2Air kit voor locatie-experts* < <http://paxton.info/1018> >

Een Net2 Nano ACU of een handsfree interface kan niet in een metalen kast worden geïnstalleerd aangezien dit het RF-signaal dat voor de draadloze technologie van Net2Air wordt gebruikt zou blokkeren.

Net2 Nano pc/ serverbewerking

De gegevensoverdracht met draadloze technologie vergt veel meer beheer en foutcontrole dan bedrade datalijnverbindingen. Net2 Classic werkt met een server die alle communicatie op de datalijn start en beheert. In een draadloze omgeving is dit niet efficiënt genoeg.

Daarom wijzen wij de actieve rol toe aan de Nano controller. Iedere Nano is altijd actief en verzendt iedere paar seconden gegevens in stoten (inclusief een regelmatige hartslag). De Net2-server reageert vervolgens op deze actieverzoeken.

De pc heeft ten minste één Net2Air-brug nodig om te communiceren met een Nano te communiceren. Dit kan middels een lokale Net2Air USB-brug (slechts één per systeem) en/of meerdere Net2Air Ethernetbruggen die via een TCP-IP-verbinding zijn aangesloten op de pc.

Er is GEEN Net2 nano detectiefunctie. Wellicht zouden zich beveiligingskwesties voor kunnen doen als eenheden binnen een gebouw van buitenaf te detecteren zijn. Tijdens de installatie creëert de Nano een permanente één-op-één relatie met een Net2Air-brug die vervolgens wordt geprogrammeerd in de Net2 database.

Vervolgens wordt dit in het venster Deuren ingevoerd en wordt er verschijnt een klein pictogram om de draadloze verbinding aan te duiden.



Bij de standaard indicatie van de lezer zijn alle LEDs opgelicht. Verleende toegang wordt aangegeven door een enkele, groene, knipperende LED en geweigerde toegang door een enkele, rood oplichtende LED.

PC Installatie

De huidige specificaties voor compatibele PC hardware, netwerk- en besturingssystemen zijn beschikbaar op onze website via de volgende link: <http://paxton.info/720>

Dit product is niet geschikt voor rechtstreekse verkoop aan consumenten. Alle garanties vervallen indien dit product niet door een getraind persoon wordt geïnstalleerd.

Installatie controle unit

Sluit de elementen aan op de toegangscontrole unit (ACU) zoals getoond op de eerste pagina. Inbegrepen

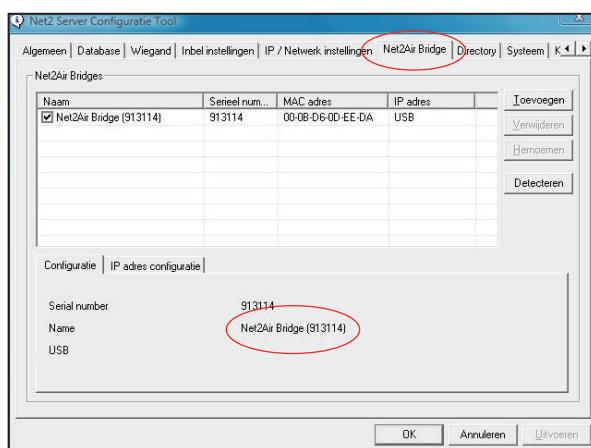
- Lezer / Klavier
- Elektrisch slot of elektromagneet
- Voeding
- Elk ander optioneel element

Druk op de drukknop of leg een link tussen de klemmen indien geen drukknop gebruikt wordt om de relaisfunctie te testen (Relais zal aangetrokken worden en het slot zal geopend worden).

Installatie van de software

De Net2-software moet op de besturende pc geladen zijn en er moet ten minste één Net2Air-brug zijn geconfigureerd om met de Net2 nano-eenheid te communiceren.

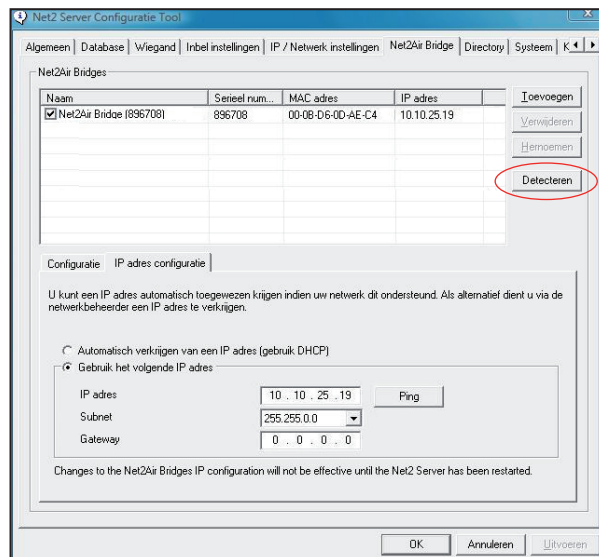
De Net2Air bruggenheid wordt geleverd met alle documentatie en ook de volgende informatie op de website:



AN1051-NL Installeren van Net2 software < <http://paxton.info/1534> >

Ins-30084-NL Net2Air USB-brug < <http://paxton.info/1452> >

Ins-30085-NL Net2Air Ethernet-brug < <http://paxton.info/1191> >



Radiofrequentie

De eenheid is ingesteld op kanaal 11 (2.405 GHz) aangezien deze frequentie meestal niet door andere apparaten wordt gestoord. Onze afdeling technische support kan u adviseren indien u bezorgd bent over storing door in de buurt aanwezige, op radiofrequenties gebaseerde (WiFi) apparatuur.

Een Net2 Nano aanmelden

Een Nano dient eerst verbonden te zijn met een Net2Air-brug om zich te programmeren op het Net2-systeem. De term 'verbinden' wordt gebruikt om de vaste relatie tussen een Nano en haar brug aan te duiden.

Maak gebruikersgegevens aan in de database en wijs een Net2-kaart toe aan de gebruiker. Indien u geen gebruik maakt van PROXIMITY-kaarten dan dient u toch nog gebruikersgegevens aan te maken en deze te voorzien van een kaartnummer (geen PIN) naar keuze. Deze gegevens worden verwijderd zodra de installatie afgerond is.

Verbind een PROXIMITY-lezer met de Nano en presenteer dezelfde gebruikerskaart die u zojuist hebt toegewezen. (indien u een 'Keypad only'-eenheid programmeert, voert u het kaartnummer in op het klavier, gevolgd door een *) De Nano zal vervolgens dit kaartnummer doorzenden en zal op zoek gaan naar een signaal van een brug.

Indien er van meer dan één brug een signaal wordt afgegeven, controleert de Nano de signaalsterkte waarna ze de sterkste brug selecteert om mee te communiceren. De Net2-software bevestigt vervolgens dat deze gebruikerskaart zich in de database bevindt, waarna ze deze Net2 nano/brug als permanente verbinding zal registreren.

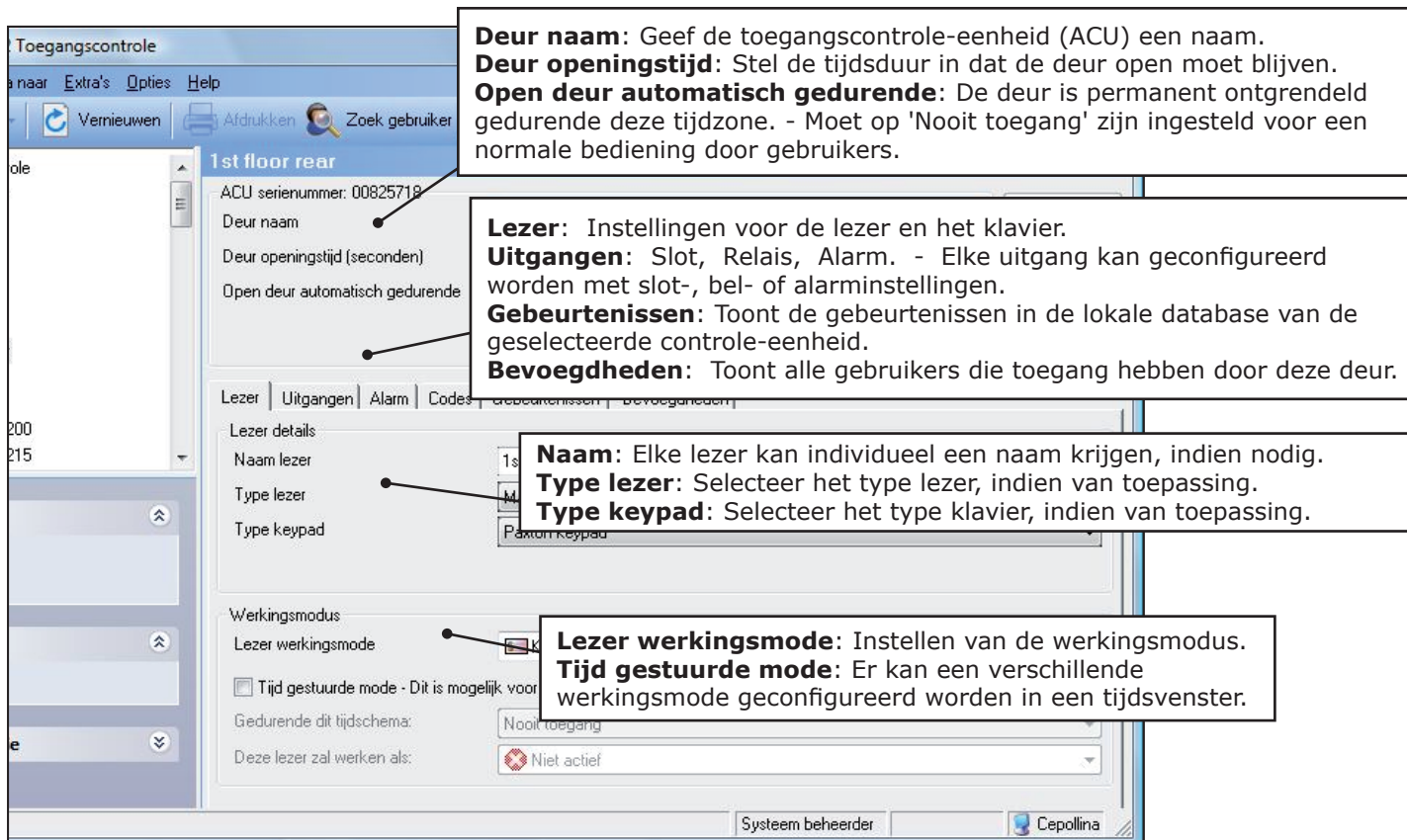
Mocht deze verbinding uitvallen in de toekomst, dan zal de Nano NIET automatisch een andere brug selecteren. U moet dan op Detecteren klikken in het deurvenster om naar alle Nano's in de database te zoeken. Vervolgens worden er nieuwe verbindingen opgezet met elke beschikbare brug op basis van welke het sterkste signaal heeft.

Verwijderen / resetten van de Net2 nano

De Nano-controller houdt de adresinformatie vast van de brug waarmee het is verbonden. Dit kan problemen veroorzaken indien de eenheid op een andere locatie gebruikt gaat worden.

Indien de eenheid niet met haar brug communiceert, kunt u de hardware resetten door Oranje/Paars op de lezerpoort te koppelen en de eenheid in te schakelen. Hierdoor wordt de adresinformatie van de brug gewist.

Softwareconfiguratie



The screenshot shows the 'Toegangscontrole' (Access Control) software interface. The main window displays configuration options for a door unit (ACU) on the '1st floor rear'. The interface includes a menu bar with 'naar', 'Extra's', 'Opties', and 'Help'. Below the menu, there are buttons for 'Vernieuwen', 'Afdrukken', and 'Zoek gebruiker'. The main configuration area is divided into several sections: 'Deur naam', 'Deur openingstijd (seconden)', 'Open deur automatisch gedurende', 'Lezer details', 'Werkingsmodus', and 'Deze lezer zal werken als:'. Callout boxes provide detailed explanations for these settings:

- Deur naam:** Geef de toegangscontrole-eenheid (ACU) een naam.
- Deur openingstijd:** Stel de tijdsduur in dat de deur open moet blijven.
- Open deur automatisch gedurende:** De deur is permanent ontgrendeld gedurende deze tijdzone. - Moet op 'Nooit toegang' zijn ingesteld voor een normale bediening door gebruikers.
- Lezer:** Instellingen voor de lezer en het klavier.
- Uitgangen:** Slot, Relais, Alarm. - Elke uitgang kan geconfigureerd worden met slot-, bel- of alarminstellingen.
- Gebeurtenissen:** Toont de gebeurtenissen in de lokale database van de geselecteerde controle-eenheid.
- Bevoegdheden:** Toont alle gebruikers die toegang hebben door deze deur.
- Naam:** Elke lezer kan individueel een naam krijgen, indien nodig.
- Type lezer:** Selecteer het type lezer, indien van toepassing.
- Type keypad:** Selecteer het type klavier, indien van toepassing.
- Lezer werkingsmode:** Instellen van de werkingsmodus.
- Tijd gestuurde mode:** Er kan een verschillende werkingsmode geconfigureerd worden in een tijdsvenster.

Hier volgt een lijst met onderwerpen waarover de meeste vragen van technische aard worden ontvangen. We hebben ze hier op een rijtje gezet om u te helpen bij de installatie en het oplossen van problemen.

1 - ACU kan niet geprogrammeerd worden op de pc (PROBLEMEN MET DRAADLOZE VERBINDING)

Net2 Nano moet binnen bereik zijn van de Net2Air-brug. Dit kan door een locatie-expert gecontroleerd worden. Voor uitvoerig advies kunt u terecht op de website, te weten:-

AN1095-NL Net2 nano - Hoe werkt het? < <http://paxton.info/1182> >

AN1096-NL Het plannen van een Net2 nano installatie < <http://paxton.info/1179> >

Ins-30096-NL - Gebruik van een Net2Air locatie-expert < <http://paxton.info/1018> >

2 - Lezers/Klavieren werken niet

- Software instellingen - Controleer dat de instellingen van de lezer of het klavier juist zijn.
- Verbindingen - Controleer de bedrading en de bevestiging in de aansluitklemmen. Test, indien mogelijk, deze lezer op een andere eenheid.
- Kabel - Belden 9540 moet gebruikt worden ter verlenging van de kabel van lezer (max. 100m). Gedraaide kabels van het alarm mogen niet worden gebruikt. Om te controleren dat het probleem niet aan de lezer ligt, moet u deze rechtstreeks aan de aansluiten aan de lezerpoort.
- Voedingsspanning - controleer of er voldoende spanning aanwezig is op de lezer.
- Gebruikerskaart - Controleer dat de gebruikerskaart die voor het testen gebruikt wordt in orde is door deze te presenteren aan een werkende lezer.
- Interferentie - Controleer dat de lezer werkt door deze in uw hand te houden en niet gemonteerd op een muur. Zorg ervoor dat de lezers niet rug aan rug gemonteerd worden en of dat er geen interferentie is met andere RF toestellen.

3 - Waarom zijn sommige Net2 functies (bijv. integratie met het brandalarm) niet beschikbaar?

Draadloze communicatie is niet geschikt voor veiligheid-kritische toepassingen.

Specificaties			
Kenmerken	Min	Max	
Aantal kaarten		10,000	
Aantal PIN codes		10,000	
Toegangsniveaus		250	
Tijdzones		64	
Deur open tijd (maximum)	1 sec	99,999 sec	
Aantal codes		50	
Deuren per ACU		1	
Poorten per ACU		1	
Lezers per poort		2	
Keypads per poort		2	
ACU's per Net2Air brug - Aanbevolen	1	10	
Net2Air brug (datalijnen) per systeem	1	100	
Draadloos bereik van Net2Air		30 m	
Behouden van de data na een volledige spanningswegval	60 dagen		
Evenementen opgeslagen in een ACU zonder server-verbinding		3,584	
Elektrisch	Min	Max	
Spanning	11V DC	14.5V DC	
PCD Stroom (Afhankelijk van de activiteit)		120 mA	
Relais-schakelbare spanning		24V DC	
Relais-schakelbare stroom		2 A	
Aparte vergrendelingsuitgangsstroom		1.1 A	
Alarm uitgangsstroom		1 A	
Lezer uitgang stroom		500 mA	
Dragerfrequentie			2.405 GHz
Omgeving	Min	Max	
Bedrijfstemperatuur - Batterijlimieten	0 °C	+ 55 °C	
Waterbestendig			Nee
Afmetingen	Breedte	Hoogte	Diepte
Controle-eenheid	105 mm	106 mm	23 mm
Kunststof behuizing	170 mm	175 mm	40 mm