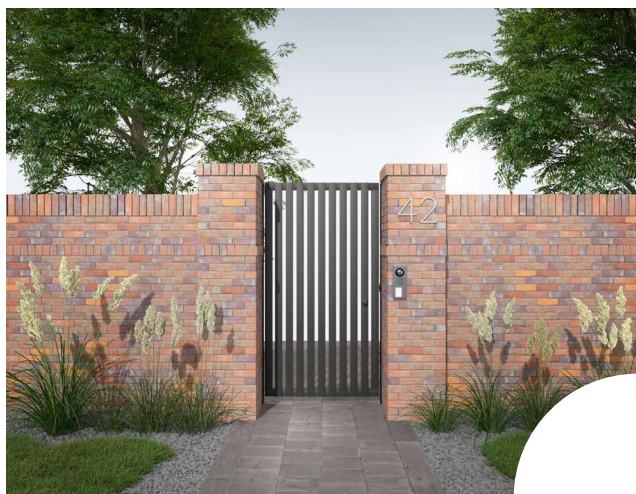




OMSCHRIJVING

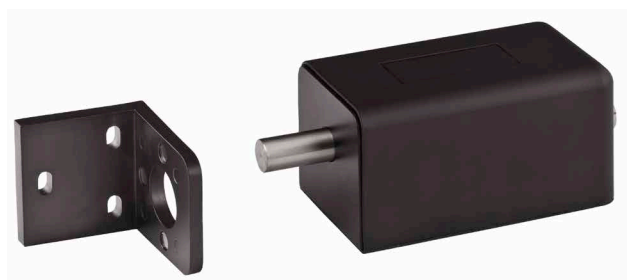
Deze weersbestendige opbouw pengrendels zijn geschikt om hekken, poorten en garagedeuren te ver- en ontgrendelen.

Door de ingebouwde signalering vergrendelen de pengrendels automatisch bij het sluiten van de poort. Bij arbeidsstroom wordt de spanning op de pengrendel gezet om de pen te ontgrendelen, bij ruststroom wordt de spanning op de pengrendel gezet om de pen te vergrendelen.



EIGENSCHAPPEN

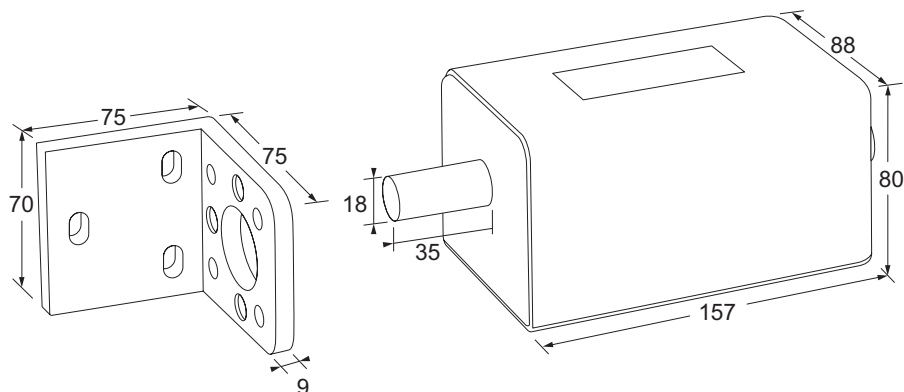
- 30.000 N houdkracht (ca. 3.000 kg)
- Opbouduitvoering
- Arbeidsstroom en ruststroom (op locatie te selecteren)
- Geschikt voor buitenmontage (IP65)
- Geschikt voor 12V= tot 24V=
- 100% belastbare spoelen (geen problemen met doorbranden van de spoelen)
- Verticaal of horizontaal te monteren (niet met pen naar boven)
- Voorzien van 18 mm dikke, 35 mm lange rvs pen
- Pen niet terug te duwen in vergrendelde situatie
- Inclusief mechanische cilinder met sleutel voor handmatige opening
- Voorzien van deurstands-signalering
- Voorzien van penstands-signalering (pen in en pen uit)
- Getest op 1.000.000 operaties



MODELLEN

Arbeidsstroom = spanningsloos vergrendeld**Ruststroom** = spanningsloos ontgrendeld

ML900 elektrische pengrendel, opbouw, IP65, 12 - 24V=



ELEKTRISCHE SPECIFICATIES

Spoelen

voltage	stroomafname		belastbaarheid
12V=	300 mA	15mA	100%
24V=	200 mA	12mA	100%
	(voor 2 sec.)	continu	

Penstandsignalering

Contactbelastbaarheid 60VDC / 0,2A

Deurstandsignalering

Contactbelastbaarheid 100VDC / 0,5A