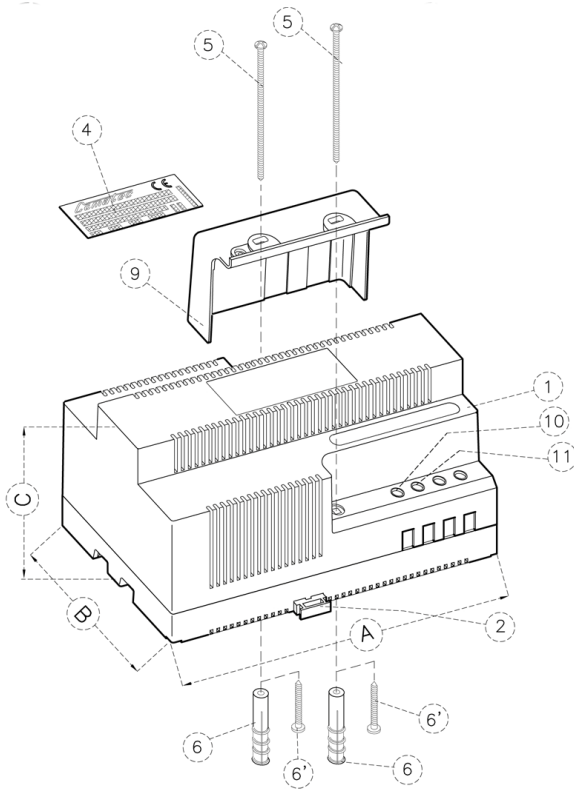


TBD2


TBD2/AL.0200.24/P8

Power supply for DIN rail mounting
Hutschienennetzteil
Alimentation rail-DIN
Alimentatore per guida DIN
Fuente de Alimentación para riel din

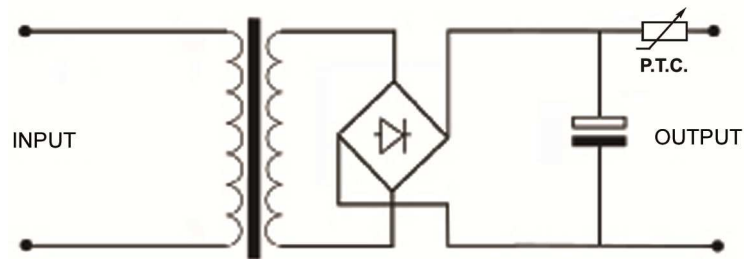


1	Case 8M Gehäuse 8M (TE) Boîtier 8M (8 modules) Scatola 8M (8 moduli) Caja 8M (8 modulos)	2	Clamping spring Klemmriegel Ressort pour fixation sur rail-din Slitta di aggancio per guida din Carril de enganche
3		4	Label Etikett Etiquette Etichetta Etiqueta
5	Screw for wall fixing (on request) Schraube zur Wandbefestigung (auf Anfrage) Vis pour fixation murale (sur demande) Vite per fissaggio a parete (su richiesta) Tornillo para fijación a pared (sobre pedido)	6	Dowel (on request) Dübel (auf Anfrage) Cheville (sur demande) Tassello (su richiesta) Clavija (sobre pedido)
7		8	
9	Clamp cover (on request) Klemmenabdeckung (auf Anfrage) Capôt cache borne (sur demande) Copri morsetto (su richiesta) Cubre clema (sobre pedido)	10	
11		12	
	Net weight Netto Gewicht Poids net Peso netto Peso neto	1,10 Kg	A Dimensions Maße B Dimensions Dimensioni C Dimensiones
			140 mm
			93 mm
			66 mm

Data Sheet

Safety Standard - Sicherheit-Norm - Norme de sécurité - Norma di sicurezza - Norma de seguridad	EN61558 – UL508
EMC Standard - EMV-Norm - Norme CEM - Norme EMC - Norma EMC	EN55022/B - EN61000-4
CE European Directives - Europäische Verordnungen (CE) - Directives Européennes CE Direttive Europee CE - Directivas Europeas CE	 2006/95/ECC - 89/336
Degree of protection – Schutzgrad - Degré de protection - Grado di protezione - Grado de protección	IP 20
Service condition – Betriebsbedingungen - Service de fonctionnement - Servizio di funzionamento Servicio de funcionamiento	Continuous
MTBF (MIL HDBK217)	~ 140'000 h
Service condition – Betriebstemperatur - Température d'utilisation – Temperatura d'utilizzo Temperatura de funcionamiento	- 10°C / + 40°C
Relative humidity - Relative Feuchtigkeit (ohne Betauung) - Humidité relative sans condensation Umidità relativa senza condensa - Humedad relativa	5 % ÷ 90 %
Nominal input voltage – Eingangsnennspannung - Tension nominale d'entrée Tensione nominale d'ingresso - Tensión nominal de entrada	230 Vac +/- 10%
Nominal frequency - Nominale Frequenz - Fréquence nominale - Frecuencia nominal Frecuencia nominal	48 - 63 Hz
Nominal output voltage – Ausgangsnennspannung - Tension nominale de sortie Tensione nominale d'uscita - Tensión nominal de salida	24 Vdc
No-load voltage – Leerlaufspannung - Tension de sortie à vide - Tensione d'uscita a vuoto Tensión de salida en vacío	31,5 Vdc
Output voltage precision – Ausgangsspannungstoleranz - Précision de la tension de sortie Precisione della tensione d'uscita - Precisión de la tensión de salida	± 4 %
Ripple – Restwelligkeit - Ondulation résiduelle - Ondulazione residua (ripple) - Ondulación residual	2,5 Vpp
Nominal output current – Ausgangsnennstrom - Courant nominal de sortie Corrente nominale d'uscita - Corriente nominal de salida	2 A
Nominal power - Nominale Leistung - Puissance nominale - Potenza nominale - Potencia nominal	48 W
Efficiency – Wirkungsgrad – Rendement – Rendimento - Rendimiento	70 %
Power factor – Leistungsfaktor - Facteur de puissance - Fattore di potenza - Factor de potencia	0,80
Minimum Load – Mindestlast - Charge mini requise - Carico minimo richiesto - Carga minimal	0 A
Overload protection – Überlastschutz - Protection contre les surcharges Protezione al sovraccarico - Protección contra la sobrecarga	PTC
Short circuit protection – Kurzschlusschutz - Protection contre les court-circuits Protezione al corto circuito - Protección contra el corto circuito	PTC
Case: grey - Gehäuse: Farbe grau - Boîtier: gris clair - Scatola: colore grigio chiaro - Caja: color grigio	Ral 7035

Electrical Scheme - Elektrisches Schema - Schéma électrique - Schema elettrico - Esquema eléctrico



All specifications are subject to change without notice

Technische Änderungen vorbehalten

Nous nous réservons le droit de modifier les caractéristiques techniques sans préavis

Ci riserviamo il diritto di modificare le caratteristiche tecniche senza preavviso

Nos permitimos de modificar las características técnicas sin preaviso



Via Aldo Manna 98/M
06132 San Andrea delle Fratte - Perugia - Italy
VAT Nr. IT.01683670549 - Tel: 0755288541 - Fax: +39 0755287946

Trademarks & Designs registered – All rights reserved