

:ACCESSORI



AJ00303

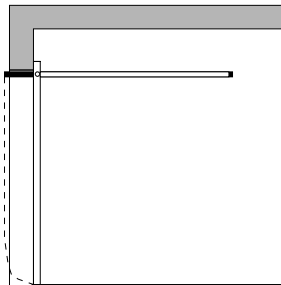
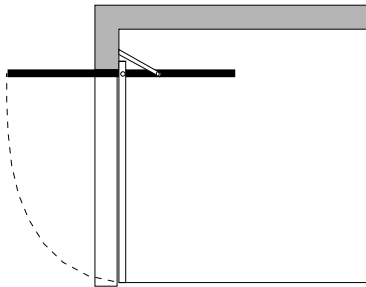
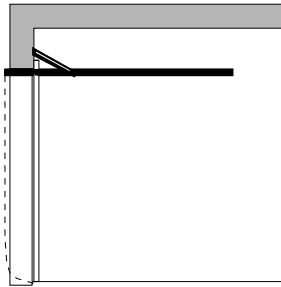
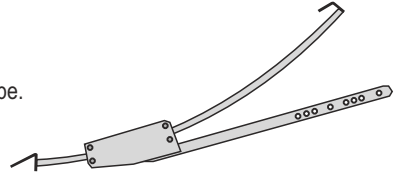
**Braccio curvo per porte basculanti a
contrappeso**

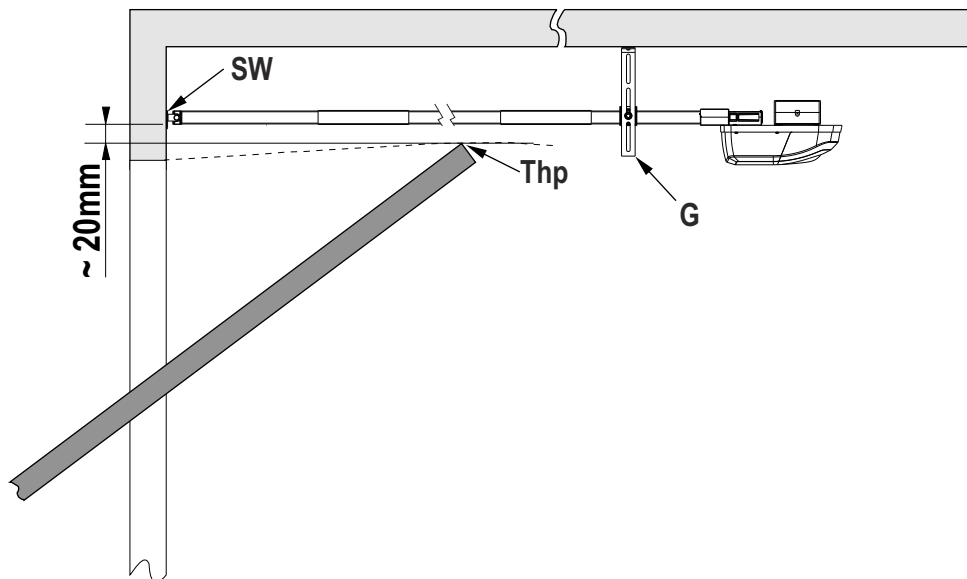
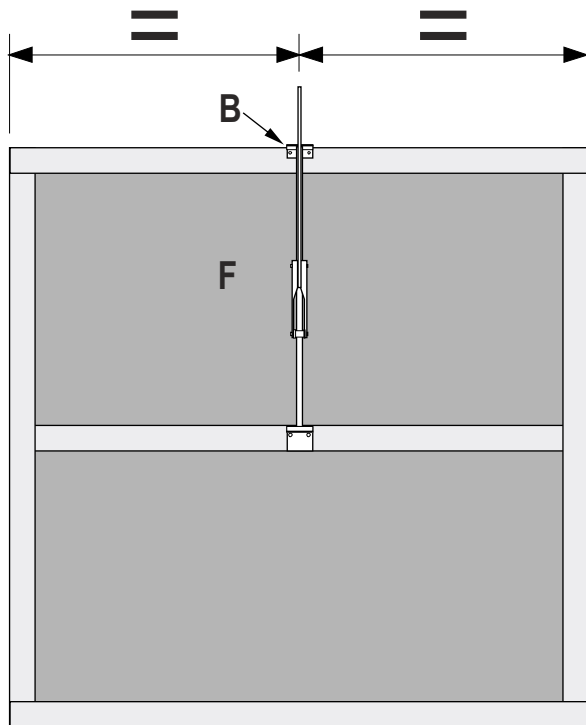
ISTRUZIONI PER L'INSTALLAZIONE

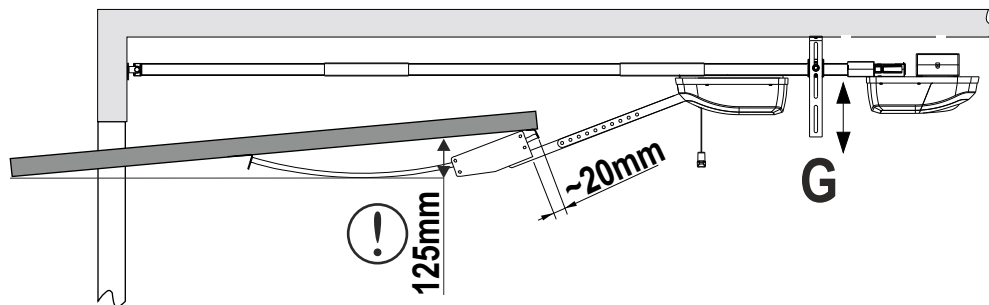
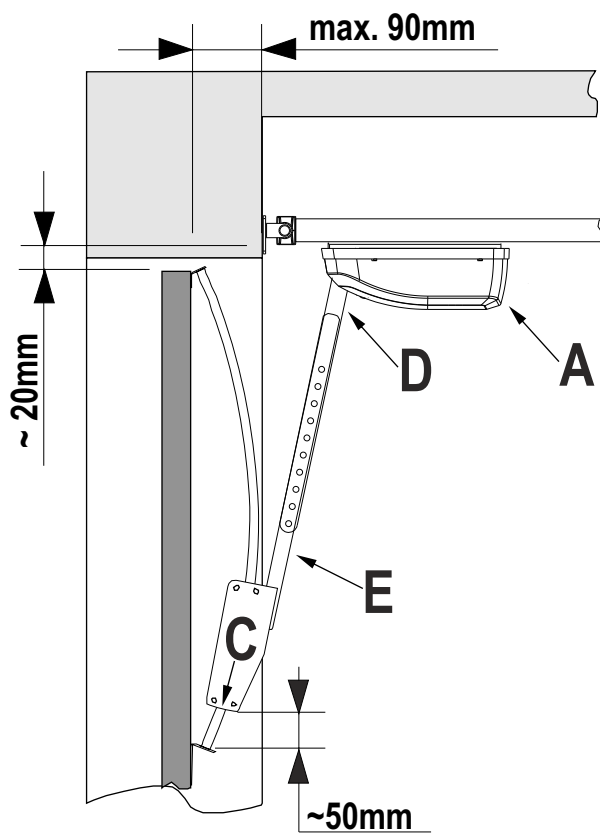
**Curved arm for counterweight
overhead doors**

INSTRUCTIONS FOR INSTALLATIONS

- I** Le porte basculanti necessitano del braccio curvo.
- UK** The overhead doors require the curved arm.
- FR** Les portes basculantes doivent être équipées d'un bras courbe.
- E** Las puertas basculantes requieren el brazo curvado
- NL** Voor de kanteldeuren is de gebogen arm nodig.







F Installation

Ce bras courbe spécial permet d'automatiser les portes basculantes avec contrepoids en se servant des opérateurs TAIMEN 6 - TAIMEN 12.

- Mettre la porte en équilibre.
- Localiser le point le plus haut de la porte **Thp**.
- Fixer l'étrier de fixation antérieur **SW** de façon à ce que le bord inférieur de la glissière se trouve à environ 20mm du point le plus haut de la porte **Thp**.
- Fixer le TAIMEN au plafond côté groupe centrale **G** pas définitivement, car il pourrait être nécessaire d'effectuer des réglages après le montage du bras courbe.
- Monter le bras courbe au milieu de la porte **F** et s'assurer que le bord supérieur de l'étrier de fixation supérieur **B** coïncide avec le bord supérieur de la porte. La fixation doit être très soignée.
- Mettre la porte **F** en position de fermeture.
- Positionner la partie mobile du bras **C** à environ 50mm vers le haut.
- Déplacer le groupe moteur **A** en position de fermeture de la porte et fixer en même temps l'étrier **D** au bras d'entraînement du bras courbe **E** à l'aide des vis fournies. Vérifier la cote 50mm.
- Marquer les trous utilisés pour fixer les deux bras et déconnecter l'étrier **D** du bras d'entraînement du bras courbe **E**.
- Ouvrir la porte manuellement. Position d'ouverture conseillée: bord inférieur de la porte et bord inférieur du bras courbe à la même hauteur.
- Pousser en arrière le moteur et régler l'hauteur du groupe centrale **G**, fixer l'étrier **D** au bras courbe **E** en utilisant les mêmes trous du test fait avec la porte fermée.
- Mettre la porte **F** en position de fermeture et vérifier la cote 50mm.

E Instalación

Este brazo especial curvado es necesario para automatizar las puertas basculantes de contrapeso utilizando los operadores TAIMEN 6 - TAIMEN 12.

- Efectuar el equilibrado de la puerta.
- Detectar el punto más alto de la puerta **Thp**.
- Sujetar la brida de fijación anterior **SW** de manera que el borde inferior del rail se encuentre a una distancia de unos 20mm del punto más alto de la puerta **Thp**.
- Sujetar al techo el TAIMEN por el lado del grupo central **G** no de manera definitiva, ya que puede ser necesario efectuar una serie de regulaciones tras el montaje del brazo curvado.
- Montar el brazo curvado en la línea central de la puerta **F**, asegurándose que el borde superior de la brida de sujeción superior **B** coincida con el borde superior de la puerta. La sujeción se debe efectuar prestando la máxima atención.
- Colocar la puerta **F** en posición de cierre.
- Colocar la parte móvil del brazo **C** a unos 50mm hacia arriba.
- Desplazar el grupo motor **A** en posición de cierre de la puerta y sujetar temporáneamente la brida de arrastre **D** al brazo de arrastre del brazo curvado **E**, mediante los tornillos en dotación. Observar la cota de 50mm.
- Marcar los agujeros utilizados para sujetar los dos brazos y separar la brida de arrastre **D** del brazo de arrastre del brazo curvado **E**.
- Abrir la puerta manualmente. Posición de apertura aconsejada: borde inferior de la puerta y borde inferior del brazo curvado a la misma altura.
- Empujar hacia atrás el motor y regular la altura del grupo central **G**, sujetar la brida de arrastre **D** al brazo curvado **E** utilizando los mismos agujeros del ensayo hecho con la puerta cerrada.
- Portare la porta **F** in posizione di chiusura e verificare la quota 50mm.

NL Installatie

Deze speciale curve arm dient om de garagepoorten met tegengewicht met behulp van de TAIMENT6-TAIMENT12 motoren te automatiseren.

- Balanceer de garagepoort uit.
- Bepaal het hoogste punt van de garagepoort **Thp**.
- Bevestig de voorste beugel **SW** zodanig dat de onderste rand van de rail zich op 20 mm afstand van het hoogste punt van de garagepoort **Thp** bevindt.
- Bevestig de TAIMEN aan de zijde van de besturingseenheid **G** aan het plafond, maar niet definitief aangezien sommige aanpassingen zouden moeten worden aangebracht na de installatie van de curve arm.
- Monteer de curve arm op de middellijn van de garagepoort **F** en verzeker u ervan dat de bovenste rand van de bevestigingsbeugel **B** precies samenvalt met de bovenste rand van de garagepoort. De bevestiging moet met bijzondere zorg worden uitgevoerd.
- Zet de garagepoort **F** in gesloten toestand.
- Zet het beweegbare gedeelte van de arm **C** ongeveer 50 mm naar boven.
- Verschuif de motorunit **A** in de gesloten toestand van de garagepoort en bevestig tijdelijk de sleepbeugel **D** aan de sleeparm van de curve arm **E** met de meegeleverde schroeven. Controleer de afmeting 50 mm.
- Markeer de gebruikte bevestigingsgaten om de twee armen te bevestigen en maak de sleepbeugel **D** los van de sleeparm van de curve arm **E**.
- Open de garagepoort handmatig. De aanbevolen openingspositie: de onderste rand van de garagepoort en de onderste rand van de curve arm op dezelfde hoogte.
- Duw de motor terug en pas de hoogte van de montage van de besturingseenheid **G** aan, bevestig de sleepbeugel **D** aan de curve arm **E** en gebruik hiervoor dezelfde bevestigingsgaten van de uitgevoerde test met de garagepoort in gesloten toestand.
- Beweeg de garagepoort **F** naar de gesloten toestand en controleer de afmeting 50mm.

GIBIDI

G.I.B.I.D.I. S.r.l.

Via Abetone Brennero, 177/B
46025 Poggio Rusco (MN) - ITALY
Tel. +39.0386.52.20.11
Fax +39.0386.52.20.31
E-mail: info@gibidi.com

Numero Verde: 800.290156

www.gibidi.com

