

SYSTEMEN VOOR SCHUIFHEKKEN

G:B:D:
CREATIVE AUTOMATIONS

BENELUX

SL544

24V

500_{KG}



FOTO AUTOMATIC GATES ▶



Onomkeerbare elektromechanische motorreductor voor schuifhekken van kleine en middelgrote afmetingen tot 500 kg, geschikt voor residentieel gebruik.

EENVOUDIG TE INSTALLEREN

De nieuwe grafische weergave loodst u stap voor stap door het menu dat zowel horizontaal als verticaal aanpasbaar is.

STIL EN ROBUUST

Door het gebruik van hoogwaardige tandwielen in staal en aluminiumbrons wordt er een lange levensduur gegarandeerd.

SNEL EN BETROUWBAAR

Beweging van de poort tot 22 cm/seconde. De 24 Vdc technologie staat borg voor het hoogste veiligheidsniveau volgens de EN 12453 normen.

TECHNOLOGISCH

De SE24 ingebouwde elektronische besturing leert automatisch de parameters van de poort aan. Een Real Time Clock met batterij beheert de timer functie en het logboek van de gebeurtenissen.

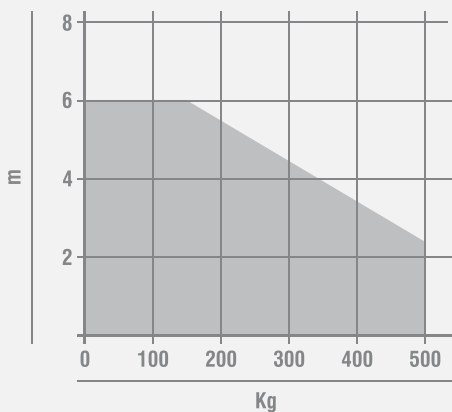
ANTI BLACK-OUT

De optionele batterijkij kan de opening en sluiting van de poort zelfs bij langere stroomonderbrekingen garanderen.

TECHNISCHE EIGENSCHAPPEN

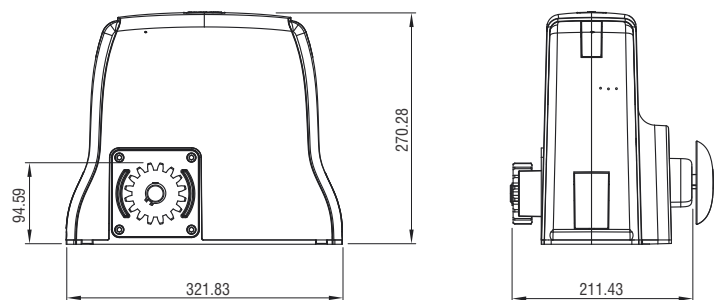
	SL544
Gebruik - Frequentie	INTENSIEF - 90%
Motorspanning	24 Vdc
Opgenomen vermogen	100 W
Beschermingsgraad	IP55
Openingssnelheid poort	220 mm/s - Z=16 M 4
Maximaal koppel	12 Nm
Krachtregeling	ELEKTRONISCH
Maximaal poortgewicht	500 Kg
Werkings temperatuur	-20°C +60°C
Maximale vleugelbreedte	6 m
Type olie	VET GBD WH-01

GEBRUIKSDIAGRAM



■ SL544

AFMETINGEN



		Code
1 SL544	24 Vdc - Met ingebouwde besturing SE24* en ontvangerprint 433 MHz, vertragingen, inklembeveiliging	97504

! Fundatieplaat niet inbegrepen

* Technische eigenschappen van de besturingen, zie pagina 91

TOEBEHOREN



AJ00600
Ontgrendelingssysteem met persoonlijke sleutel met euro cilinder



A90702P
Ontgrendelingsleutel voor SL



AJ92190
Fundatieplaat voor SL en PASS



AJ00605
Behuizing voor 2 batterijen AJ00900 en print AJ00606



AJ00606
Print batterijlader 24 V voor AJ00605



AJ00480
Extra breed tandwiel SL544
Z=16 M4 - 147 mm/sec



AJ00900
1 batterij van 2,3 Ah (12 V) Voor 24 V: 2 batterijen



AJ91111
Nylon tandlat M4 met staalkern, 6 bevestigingssteunen, max. poortgewicht 600 kg, prijs per m

AJ91112
Gegalvaniseerde tandlat C40, prijs per m



AJ91112/4
4 m gegalvaniseerde tandlat C40, M4 (30x12), 12 bevestigingen, poortgewicht meer dan 600 kg, prijs per 4 m

KIT SL544 **1** x1 **2** x1 **3** x2 **4** x1Code
K544/BF

KIT BESTAANDE UIT:

- | | | | |
|------------------|---|--------------------|---------------------------------------|
| 1 97504 / | SL544 - Fundatieplaat niet inbegrepen | 3 AU03100 / | Zender MAKO 433 MHz, 4 kanalen, zwart |
| 2 | Ingebouwde ontvanger 433 MHz in SE24, 2 kanalen | 4 AU02250 / | Set opbouw fotocellen |

INSTALLATIE SCHEMA

