

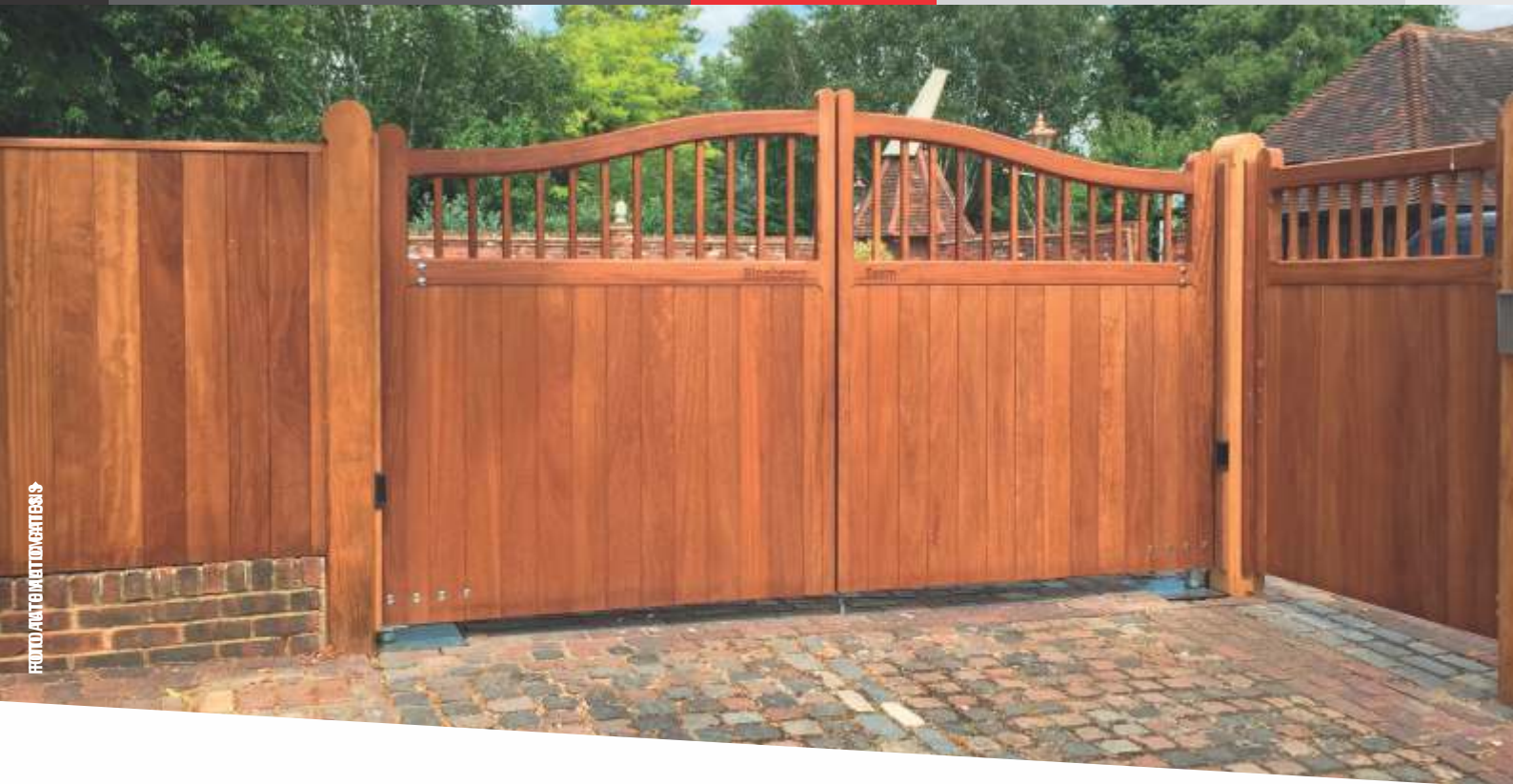
SYSTEMEN VOOR DRAAIHEKKEN

G:B:D:
CREATIVE AUTOMATIONS

BENELUX

FLOOR

230V



FRONTO/ALTE/METALTOX/ART158/S



Ondergrondse hydraulische opener op 230 Vac en 24 Vdc voor draaihekken van middelgrote afmetingen en gewicht voor residentieel en intensief gebruik.

EENVOUDIG TE INSTALLEREN

Dankzij de speciale zelfdragende fundatiekast kan de opener zowel links als rechts gemonteerd worden. Een uniek bevestigingssysteem in zijn soort dat het mogelijk maakt om montagefouten van de poort op te vangen.

STIL EN SNEL

Slechts 12 seconden om de poort te openen! Uiterst stil dankzij de geselecteerde materialen en de verfijnde afwerking van de tandwielen. In de 24 Vdc versie is het mogelijk om de openingssnelheid aan te passen.

TECHNOLOGISCH EN VEILIG

De FLOOR heeft de beste hydraulische technologie met gesloten circuit onder vacuüm. Compleet met snelheid- en krachtregelaars, ook met de ventielen om de omkeerbare, onomkeerbare of vaste versie te selecteren. Met de 24 Vdc versie kan de inklemb beveiliging aangepast worden volgens de EN 12453 normen. De ontgrendelingsleutel is hexagonaal.

EEN COMPLETE EN BETROUWBARE REEKS

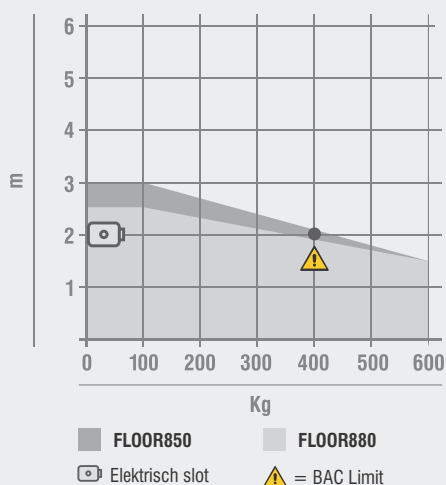
FLOOR is nog robuuster in de nieuwe versie met een opening tot 150° en 180°. Het voldoet aan alle esthetische eisen voor uw poort en is betrouwbaar dankzij het gebruik van hoogwaardige materialen en zijn grondige kwaliteitstests.

TECHNISCHE EIGENSCHAPPEN

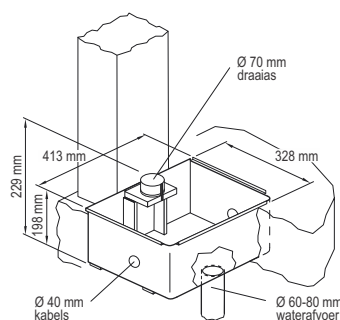
	FLOOR850	FLOOR880
Gebruik - Frequentie	INTENSIEF - 40%	INTENSIEF - 40%
Motorspanning	230 Vac - 50/60 Hz	230 Vac - 50/60 Hz
Opgenomen vermogen	190W	190W
Beschermingsgraad	IP67	IP67
Snelheid draaias	6°/sec	7°/sec
Maximale duwkracht	320 Nm	300 Nm
Krachtregeling	HYDRAULISCH	HYDRAULISCH
Snelheidsregeling	JA	JA
Maximale vleugelbreedte	3,0 m *	2,5 m *
Maximale rotatiehoek	150°	180°
Werkings temperatuur	-20°C +60°C	-20°C +60°C
Encoder / Eindschakelaar	OPTIONEEL EINDSCHAKELAAR	OPTIONEEL EINDSCHAKELAAR

* Bij gesloten poorten of poorten met geperforeerde platen is het aan te raden een elektrisch slot te gebruiken

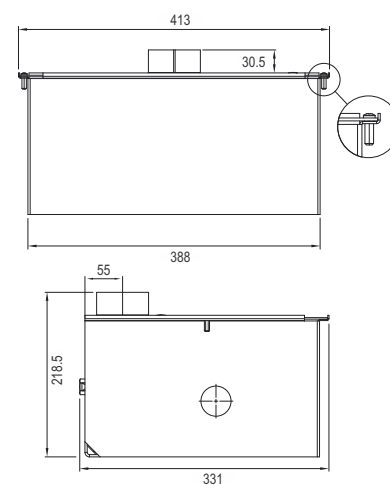
GEBRUIKSDIAGRAM



MONTAGE AFMETINGEN



AFMETINGEN



		Code
1A	FLOOR850 230 Vac - BAC, opening van maximum 150°	81500
1B	FLOOR880 230 Vac - BAC, opening van maximum 180°	81800

* Technische eigenschappen van de besturingen, zie pagina 84 - 85 - 86

TOEBEHOREN



AJ49000
Zelfdragende fundatiekast
kataforese, deksel
inbegrepen



AJ49001
Zelfdragende fundatiekast
warmbad verzinkt, inox
deksel inbegrepen



A90916P
Inox deksel voor
zelfdragende fundatiekast

AJ01400
Kit magnetische
eindschakelaars

BESTURINGEN



AS05950
F4 PLUS
Elektronische besturing
voor 1 of 2 openers



AS05581
BA230
Elektronische besturing
voor 1 of 2 openers



AJ01410
Adapter voor kit AJ01400
met F4 PLUS en BA100



AJ00632
Elektrisch slot voor draaihekken, cilinder met
3 sleutels, 12 Vdc
(zie pagina 132 voor tegen- en grondplaat)



AS05060
BA100
Elektronische besturing
voor 1 opener

		Code
KIT FLOOR850	1A x2 2 x2 3 x1 4 x1 5 x2 6 x1	K870/BF
KIT FLOOR880	1B x2 2 x2 3 x1 4 x1 5 x2 6 x1	K880/BF

KIT BESTAANDE UIT:

1A 81500 /	FLOOR850	4 AU02910 /	Ontvangerprint 433 Mhz, 2 kanalen
1B 81800 /	FLOOR880	5 AU03100 /	Zender MAKO 433 MHz, 4 kanalen, zwart
2 AJ49000 /	2 zelfdragende fundatiekasten kataforese	6 AU02250 /	Set opbouw fotocellen
3 AS05950 /	F4 PLUS - Elektronische besturing voor 1 of 2 openers		

INSTALLATIE SCHEMA

