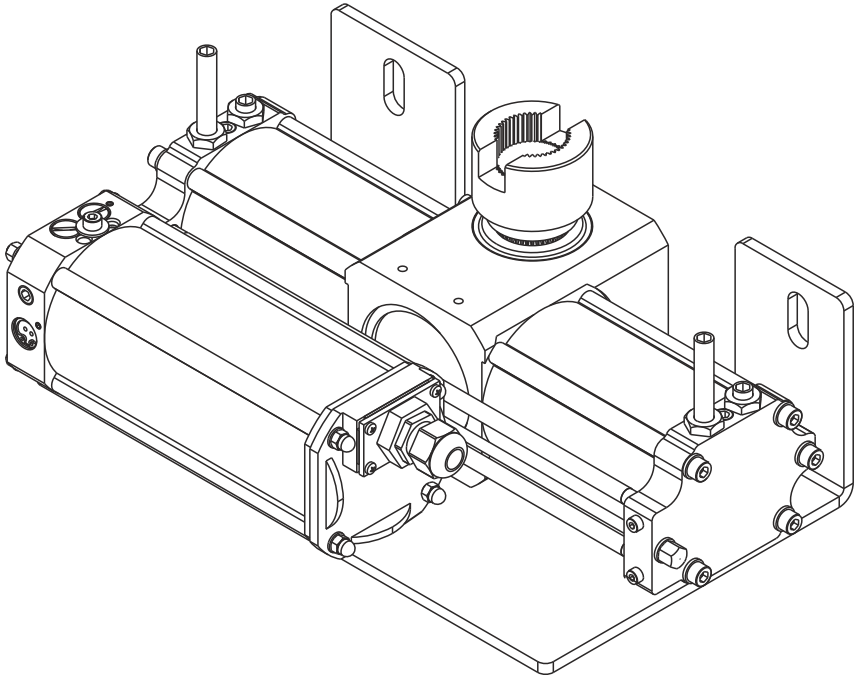


G:B:D:



:FLOOR

FLOOR 850 - (81500)
FLOOR 854 - (81524)
FLOOR 880 - (81800)
FLOOR 884 - (81824)

Oleodynamische ondergrondse motor
GEBRUIKSAANWIJZING VOOR DE INSTALLATIE

Ölhydraulischer Unterflurantrieb
ANLEITUNG FÜR DIE INSTALLATION

Operador oleodinâmico enterrado
INSTRUÇÕES PARA A INSTALAÇÃO

Υπόγειο υδραυλικό μηχανισμό
ΟΔΗΓΙΕΣ ΓΙΑ ΤΗΝ ΕΓΚΑΤΑΣΤΑΣΗ

NL

D

P

GR

- NL**
- Dit product werd gekeurd in Gi.Bi.Di. Er werd nauwlettend gecontroleerd of de kenmerken van het product perfect overeenkomen met de geldige richtlijnen.
 - Gi.Bi.Di. S.r.l. behoudt zich het recht voor de technische gegevens te wijzigen zonder waarschuwing vooraf, als dat nodig is voor de evolutie van het product.



LEES DEZE GEBRUIKSAANWIJZING ZEER AANDACHTIG ALVORENS DE INSTALLATIE AAN TE VATTEN.

- D**
- Dieses Produkt wurde in Gi.Bi.Di. geprüft um die perfekte Entsprechung der merkmale an die geltende vorschriften zu prüfen.
 - Gi.Bi.Di. S.r.l. behält sich das recht vor, die technischen daten der produktentwicklung entsprechend ohne voranzeige abzuändern.



BITTE LESEN SIE VORSICHTIG DIESEN MANUAL BEVOR MIT DER ANGLAGE VORZUGEHEN.

- P**
- Este produto foi testado em Gi.Bi.Di. verificando a correspondência perfeita das características ao normas vigentes.
 - A Gi.Bi.Di. S.r.l. reserva-se o direito de modificar os dados técnicos sem pré-aviso em função de evolução do produto.



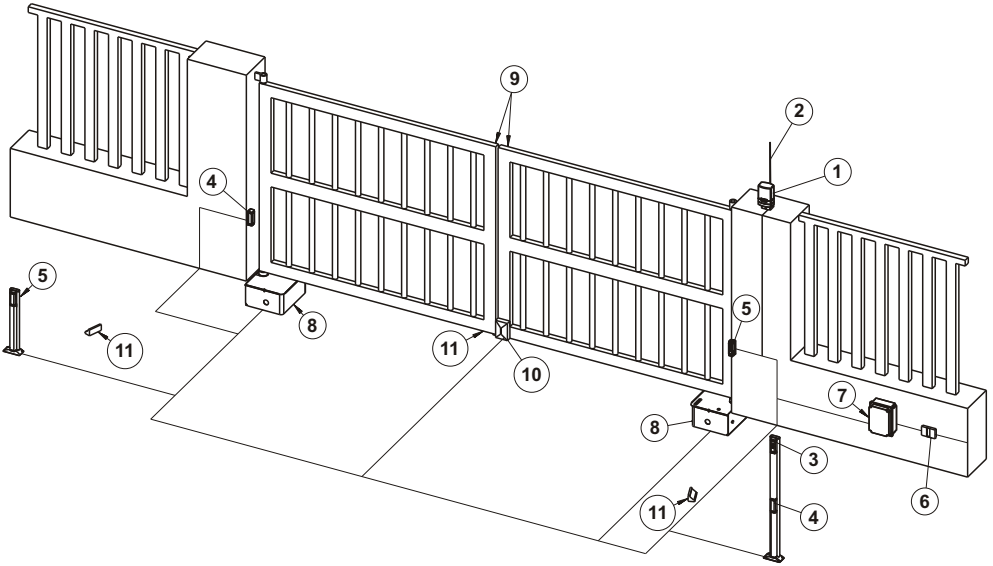
LER COM ATENÇÃO ESTE MANUAL ANTES DE PROCEDER COM A INSTALAÇÃO.

- GR**
- Η εταιρία Gi.Bi.Di. S.r.l. έχει ελέγξει αυτό το προϊόν όσον αφορά την τέλεια προσαρμογή των χαρακτηριστικών του στην ισχύουσα νομοθεσία.
 - Η εταιρία Gi.Bi.Di. S.r.l διατηρεί το δικαίωμα αλλαγής των τεχνικών προδιαγραφών χωρίς προειδοποίηση, όσον αφορά ανάπτυξη των προϊόντων της.



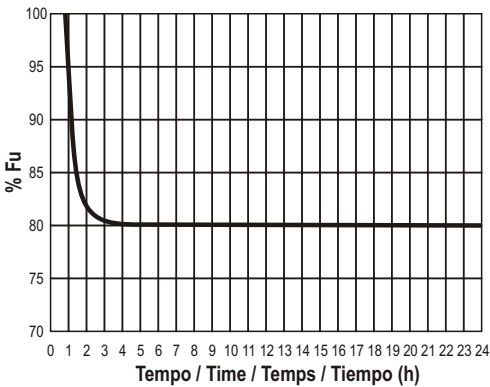
ΠΑΡΑΚΑΛΟΥΜΕ ΝΑ ΔΙΑΒΑΣΤΕ ΠΡΟΣΕΚΤΙΚΑ ΑΥΤΕΣ ΤΙΣ ΟΔΗΓΙΕΣ ΠΡΙΝ ΤΗΝ ΕΓΚΑΤΑΣΤΑΣΗ.

1



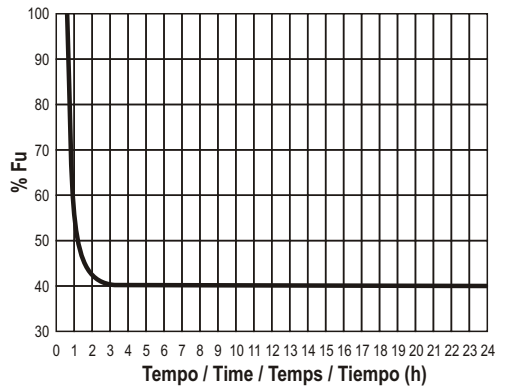
2a

FLOOR 854-884





2b

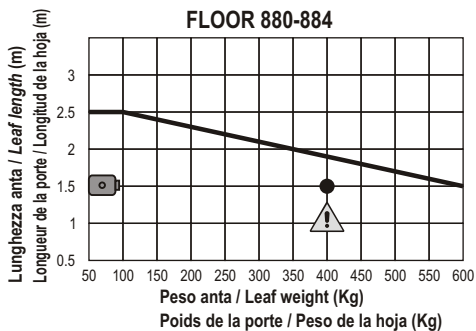
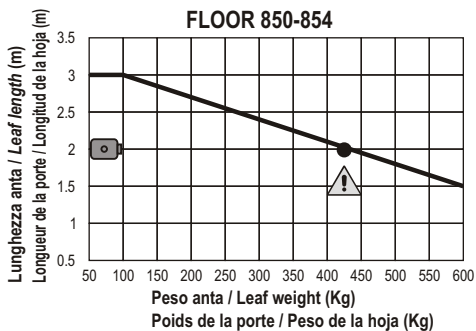
FLOOR 850-880



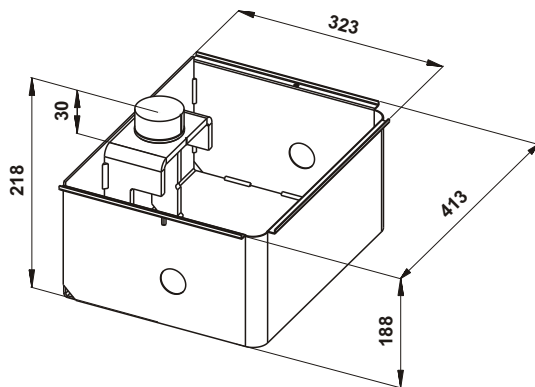
2c

 = Elettroserratura
 = Electric lock
 = Serrure électrique
 = Electro cerradura

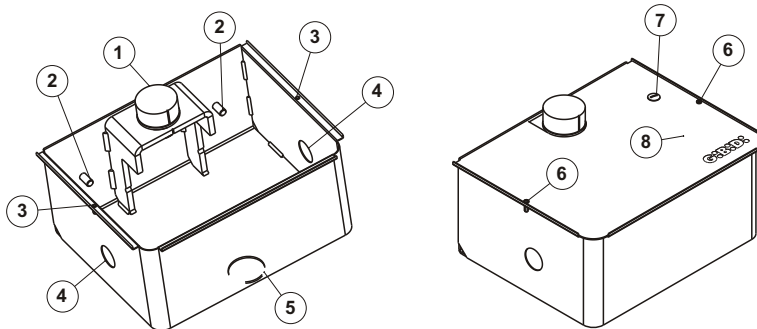
 = Limite BAC
 = BAC Limit
 = Limite BAC
 = Limite BAC



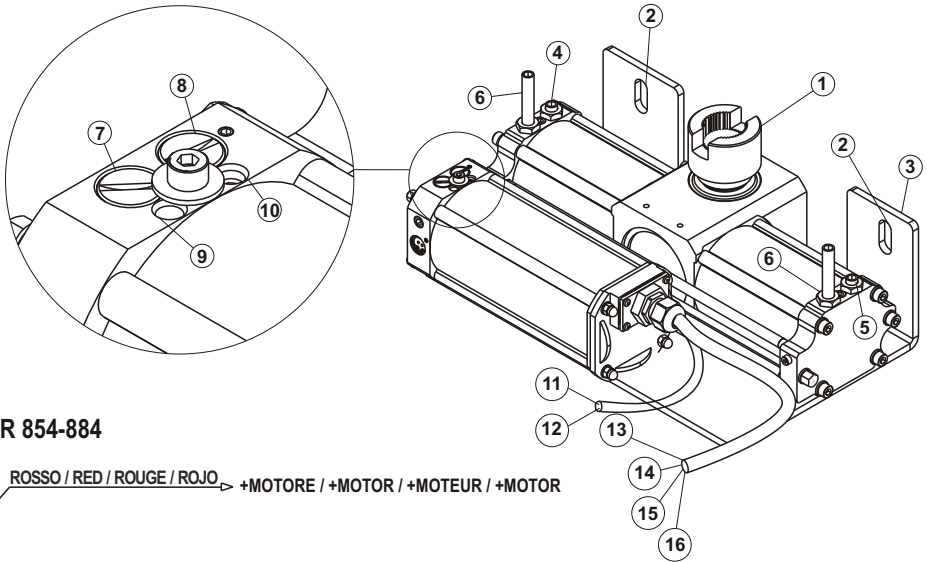
3



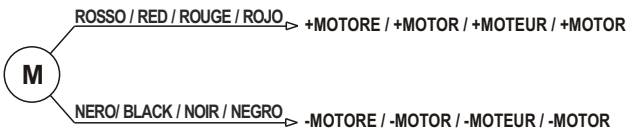
4



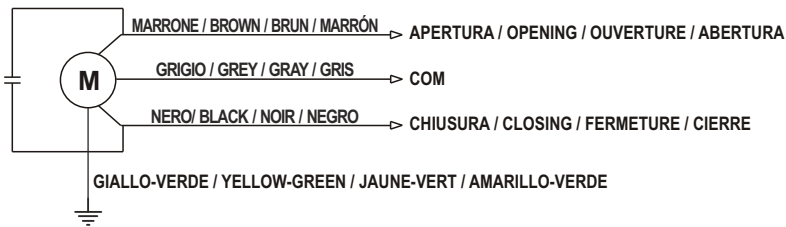
5



FLOOR 854-884

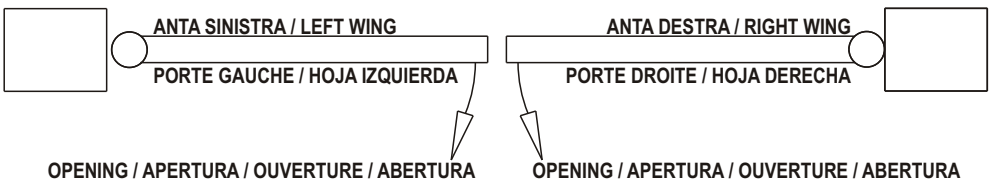


FLOOR 850-880



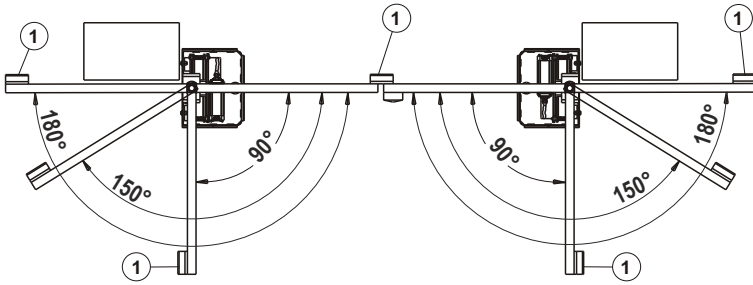
7a

ESTERNO / OUTSIDE / EXTERNE / EXTERNO

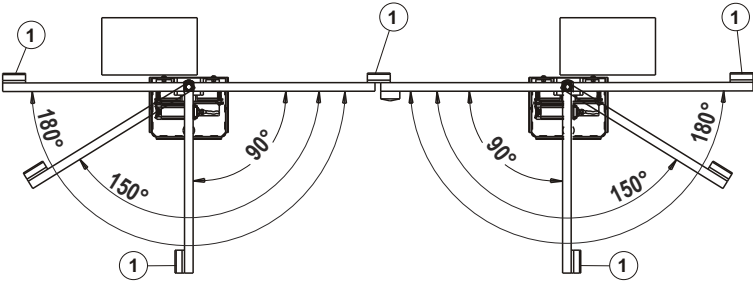


INTERNO / INSIDE / INTERNE / INTERNO

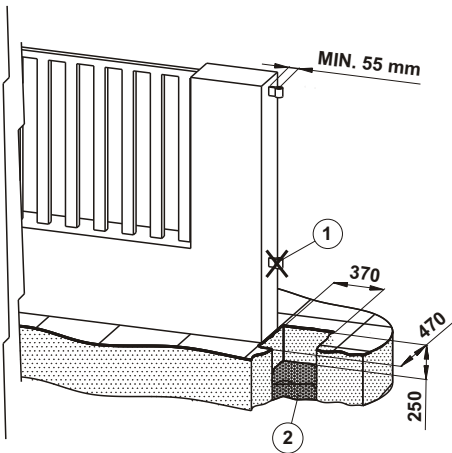
7b



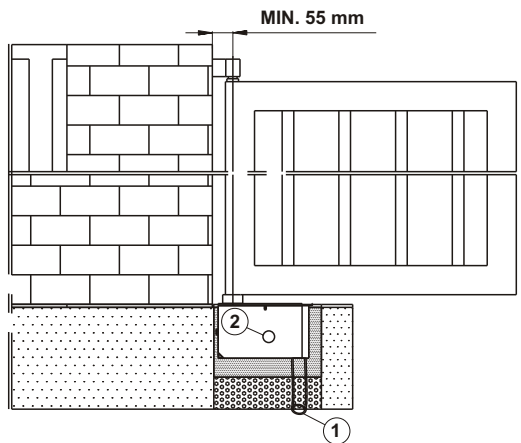
7c



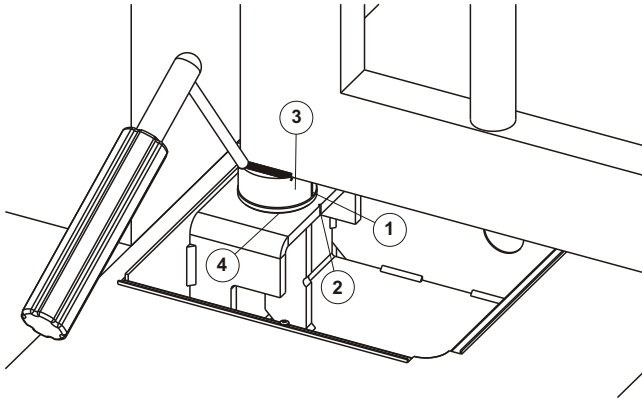
8a



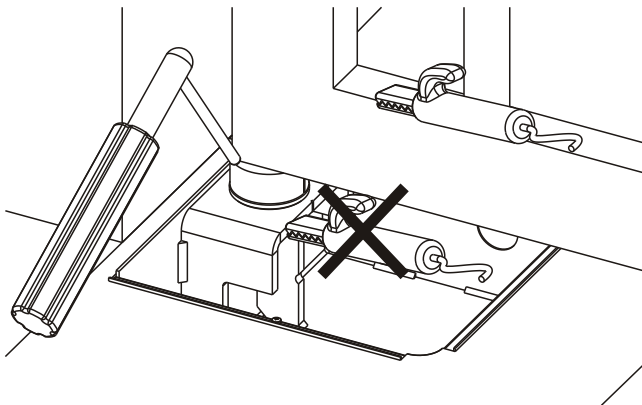
8b



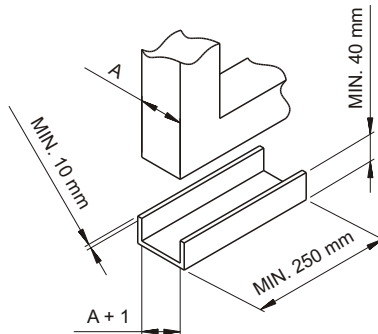
9a



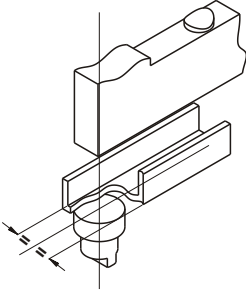
9b



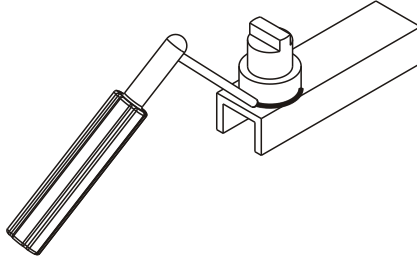
9c



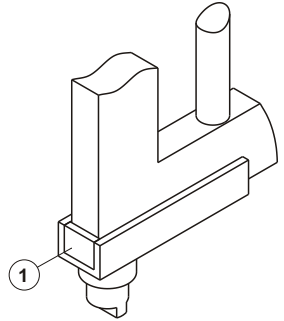
9d



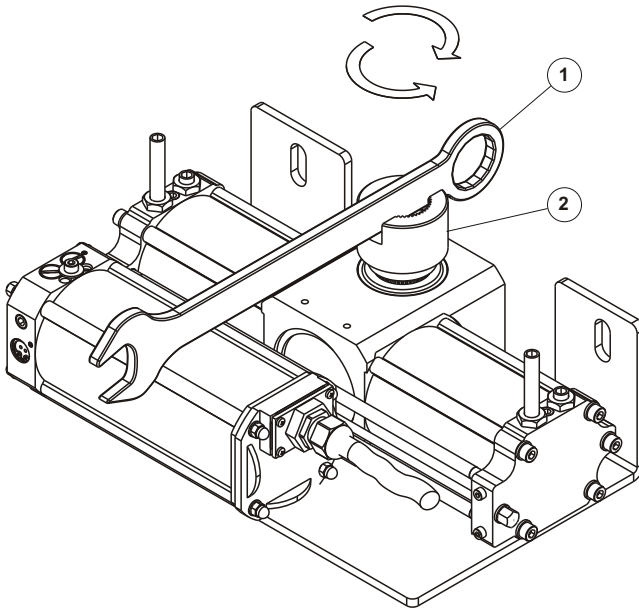
9e



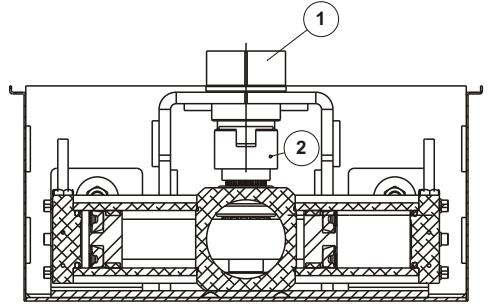
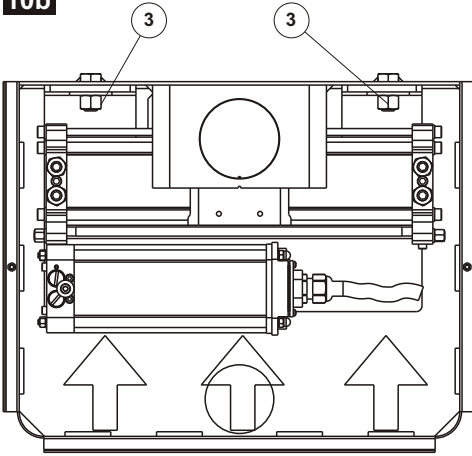
9f



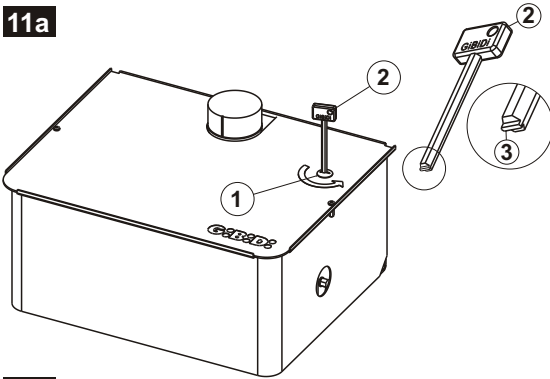
10a



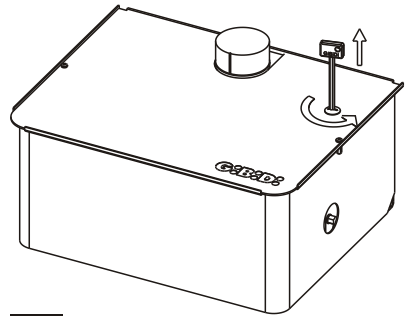
10b



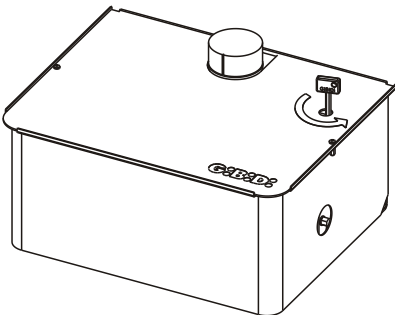
11a



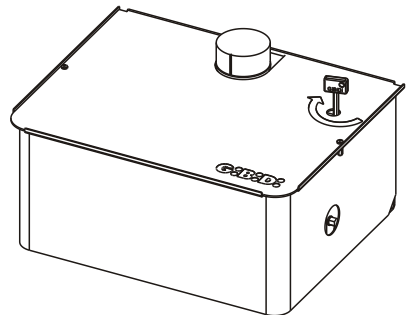
11b



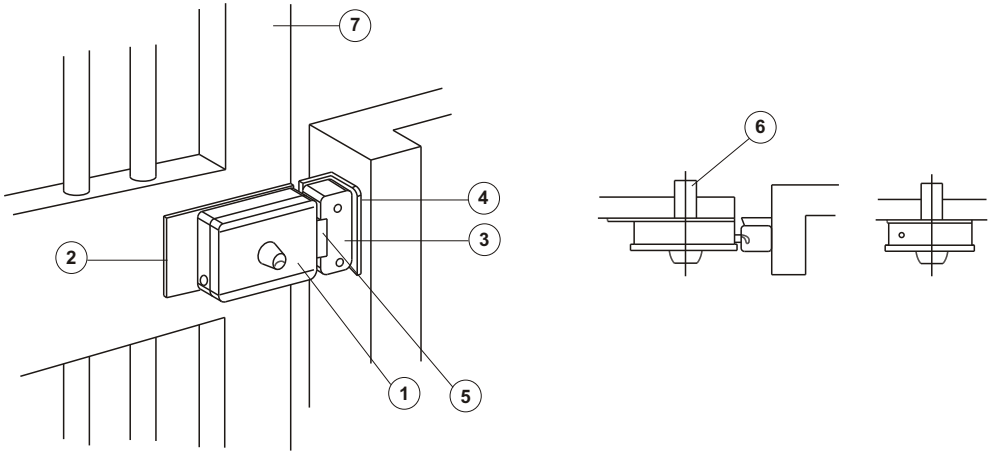
11c



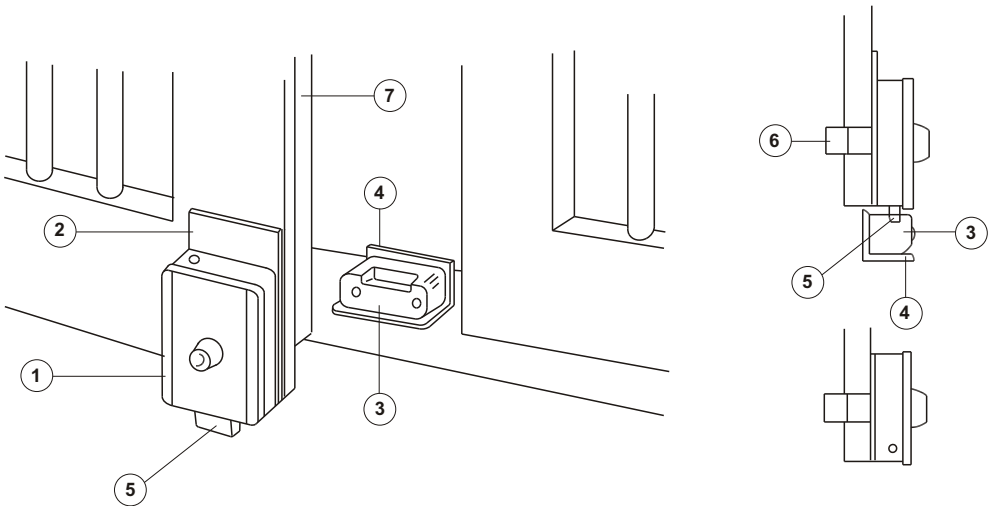
11d



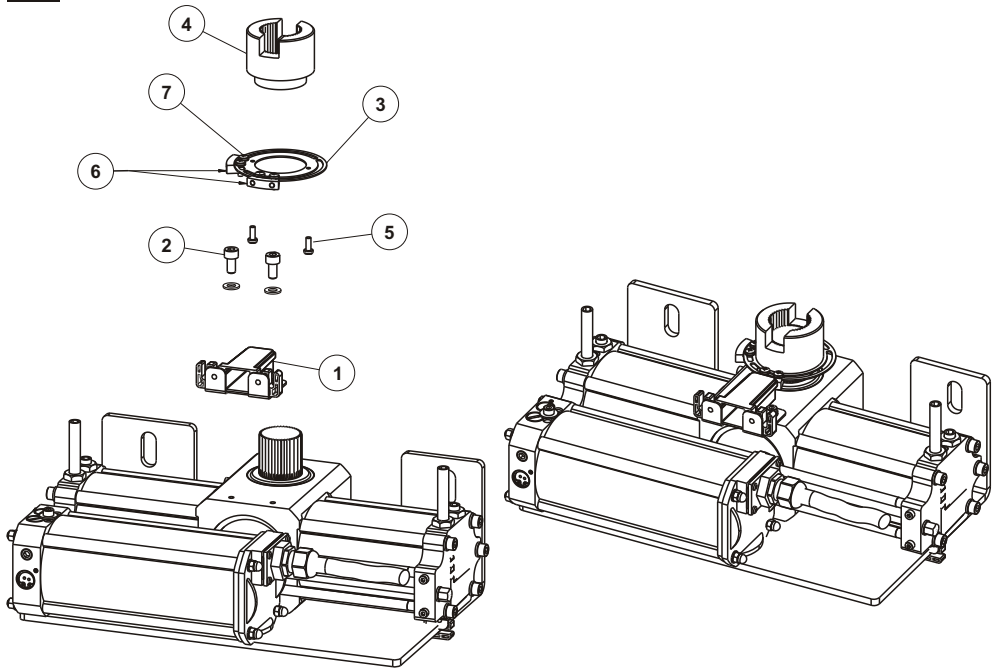
15a



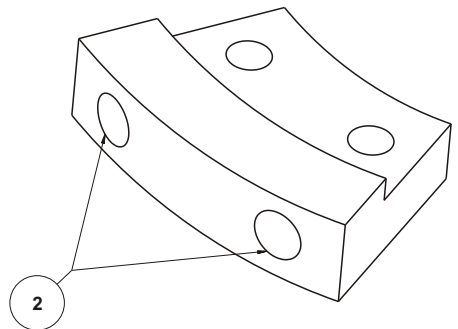
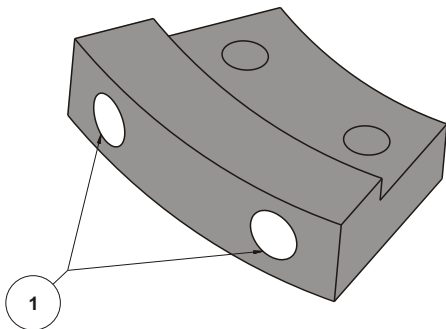
15b



16a

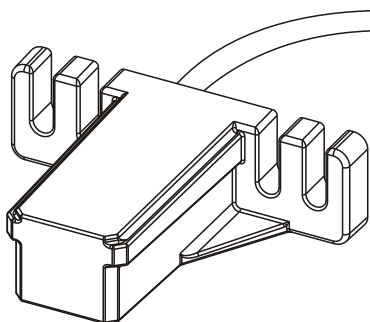


16b



CHIUSURA / CLOSING / FERMETURE / CIERRE

OPENING / APERTURA / OUVERTURE / ABERTURA

16c

ROSSO / RED / ROUGE / ROJO

MARRONE / BROWN / BRUN / MARRÓN

VIOLA / PURPLE / VIOLET / MORADO

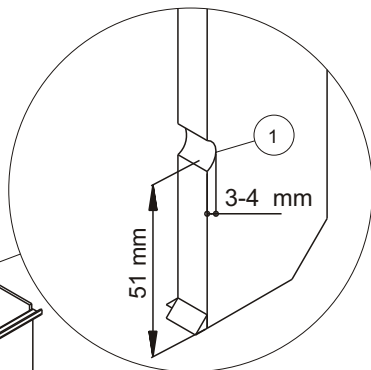
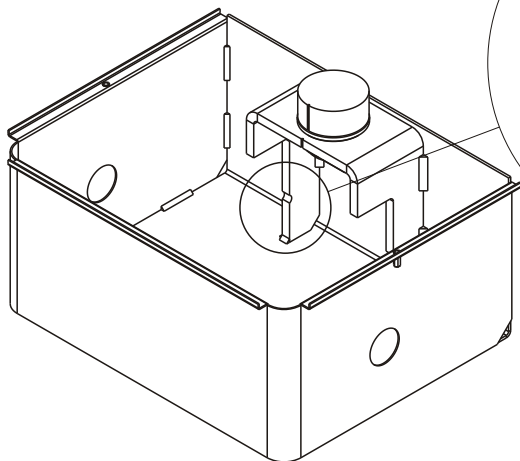
BLU / BLUE / BLEU / AZUL

- + 24 Vdc
- COM
- FC OPEN
- FC CLOSE

APPARECCHIATURA
CONTROL UNIT
PLATINE DE COMMANDE
TARJETA DE CONTROL

18

SOLO PER FLOOR880-884
ONLY FOR FLOOR880-884
SEULEMENT POUR FLOOR880-884
SOLO PARA FLOOR880-884



INLEIDING

De FLOOR aandrijving zorgt op praktisch onzichtbare wijze voor de automatisering van draaihekken.

De automatisering bestaat uit een ondergrondse motor die de beweging overbrengt naar de vleugel en een hydraulische besturingseenheid die in de aandrijving is ingebouwd.

De FLOOR 850-854-880-884 motoren zijn volledig uitwisselbaar met oudere FLOOR motoren; raadpleeg paragraaf 18 voor meer informatie.

WAARSCHUWING VOOR DE INSTALLATIE

- Alvorens met de installatie te beginnen, dient een thermomagnetische schakelaar en een differentieelschakelaar met een maximale stroomsterkte van 10A stroomopwaarts van de installatie geplaatst te worden. De schakelaar moet een alpolige onderbreking van de contacten waarborgen, met een openingsafstand van minstens 3 mm.
- Alle verpakkingsmaterialen moeten vanwege het mogelijke gevaar buiten het bereik van kinderen worden gehouden.
- De fabrikant wijst elke verantwoordelijkheid af voor een niet correcte werking van de automatisatie indien er geen originele onderdelen en toebehoren werden gebruikt die geschikt zijn voor de voorziene toepassing.
- Na de installatie moet u steeds grondig controleren of zowel het systeem als de gebruikte veiligheidsvoorzieningen correct werken.
- Deze handleiding richt zich tot personen die bevoegd zijn om "apparaten onder spanning" te installeren, en vandaar dat een goede kennis van de techniek is vereist. De installatie moet uitgevoerd worden door vakmensen die de geldende voorschriften in acht nemen.
- Het onderhoud moet uitgevoerd worden door vakkundig personeel.
- Alvorens reiniging- of onderhoudswerkzaamheden uit te voeren, moet de apparatuur van het elektriciteitsnet afgekoppeld worden.
- Dit product is uitsluitend ontworpen en gebouwd voor het gebruik dat is vermeld in deze documenten. Gebruik dat niet is vermeld in deze documentatie kan leiden tot schade aan het product en mogelijk gevaar inhouden.
- Controleer het gebruiksdoel en zorg ervoor dat alle nodige veiligheidsmaatregelen worden genomen.
- Het oneigenlijk gebruik van de producten is niet getest door de fabrikant. De werken die hierbij worden uitgevoerd zijn dus volledig onder de verantwoordelijkheid van de installateur.
- Duid de automatisatie aan met behulp van duidelijk zichtbare waarschuwingen.
- Waarschuw de gebruiker dat kinderen of huisdieren zich niet in de buurt van de poort mogen ophouden of spelen.
- Bescherm op een geschikte manier de gevaarpunten (bijvoorbeeld met behulp van veiligheidsstrippen).
- Controleer of het systeem correct is geaard: verbind alle metalen onderdelen van de sluiting (deuren, poorten, enz.) en alle onderdelen van het systeem die een aardingsklem hebben.
- Gebruik uitsluitend originele onderdelen bij onderhoud of reparaties.
- Wijzig de onderdelen van de automatisatie niet tenzij de constructeur dit expliciet toestaat.
- Gebruik geschikte kabelklemmen om ervoor te zorgen dat de bedrading op de juiste manier mechanisch is aangesloten en dat de beschermingsgraad IP67 behouden blijft.

NL

WAARSCHUWINGEN VOOR DE GEBRUIKER

In geval van een bedieningsfout of storing, schakel de voedingsspanning stroomopwaarts van de besturingseenheid uit en contacteer de technische dienst.

Controleer regelmatig de correcte werking van de veiligheidsvoorzieningen.

Eventuele reparaties moeten uitgevoerd worden door gespecialiseerd personeel dat gebruik maakt van originele en gecertificeerde materialen.

Het product mag niet gebruikt worden door kinderen of personen met verminderde lichamelijke, zintuiglijke of geestelijke capaciteiten, of zonder ervaring en kennis.

Kom niet aan de besturingseenheid voor afstellingen en/of onderhoud.



LET OP: BELANGRIJKE VEILIGHEIDSINSTRUCTIES

Het is belangrijk voor de veiligheid van personen dat deze aanwijzingen gevolgd worden. Bewaar deze instructie handleiding.

1 - ELEKTRISCHE AANSLUITMOGELIJKHEDEN

Bereid de elektrische installatie voor zoals getoond in afbeelding. [1], en neem de geldende voorschriften voor elektrische installaties en andere nationale voorschriften in acht. Houd de netvoedingverbindingen strikt gescheiden van de dienstverbindingen (fotocellen, veiligheidsstrippen, bedieningsapparatuur, enz.).

De belangrijkste onderdelen van het automatische systeem zijn:

- ① Knipperlicht: kabel met 2 draden van 0,75 mm² (2x0,75).
- ② Antenne: afgeschermd coax kabel.
- ③ Sleutelschakelaar: kabel met 3 draden van 0,5 mm² (3x0,5).
- ④ Fotocel ontvanger: kabel met 4 draden van 0,5 mm² (4x0,5).
- ⑤ Fotocel zender: kabel met 2 draden van 0,5 mm² (2x0,5).
- ⑥ Meerpolige thermomagnetische differentieelschakelaar met een afstand tussen de contacten van minstens 3 mm. Voedingsspanning naar de apparatuur 220-230V wisselstroom 50-60Hz: kabel met 3 draden van min. 1,5 mm² (3x1,5) (neem de geldende voorschriften in acht).
- ⑦ Behuizing voor elektronische besturingseenheid: kabel 3x1,5 mm².
- ⑧ **Motor 230Vac:**
Voeding: kabel met 4 draden van 1,5 mm² (4x1,5):
Grijs = gemeenschappelijke motor; Bruin = opening; Zwart = sluiting; Geel/groen = aarding
- Motor 24Vdc:**
Voeding: kabel met 2 draden van 2,5 mm² (2x2,5) voor een kabellengte van maximaal 6 m, voor grotere lengten moet een kabel met een grotere doorsnede gebruikt worden:
Rood = positief; Zwart = negatief
- Optionele eindschakelaar:**
Kabel met 4 draden van 0,5 mm² (4x0,5).
- ⑨ Veiligheidsstrip 8K2: kabel met 2 draden van 0,5 mm² (2x0,5).
- ⑩ Elektrisch slot: kabel met 2 draden van 1,5 mm² (2x1,5).
- ⑪ Mechanische aanslagen bij openen en sluiten.

Gebruik geschikte kabelbuizen.

Het is een goede regel om de voedingskabels te scheiden van de aansluitkabels voor toebehoren en daarom is het raadzaam om minstens twee kabelbuizen te gebruiken.

LET OP:

Het is belangrijk om een omnipolaire thermomagnetische differentieelschakelaar te monteren aan de voedingsspanning stroomopwaarts van de besturingseenheid met een minimum contactopening van 3 mm.

2 - TECHNISCHE EIGENSCHAPPEN

MOTOR	FLOOR 854	FLOOR 850	FLOOR 884	FLOOR 880
Gebruiksfrequentie (%Fu) bij 20°C	80% [2a]	40% [2b]	80% [2a]	40% [2b]
Motorspanning	24Vdc 1500rpm	230Vac 1450rpm	24Vdc 1500rpm	230Vac 1450rpm
Opgenomen vermogen	max 120 W	max 190 W	max 120 W	max 190 W
Condensator	–	10 µF	–	10 µF
Beschermingsgraad	IP 67			
Maximum koppel	320 Nm		300 Nm	
Nominaal koppel	220 Nm			
Afstelling van het koppel	hydraulisch			
Afstelling van de snelheid	ja			
Openingsnelheid vleugel	6°/s		7°/s	
Max. rotatiehoek	150°		180°	
Hydraulische olie	GBD PH-03			
Werkings temperatuur	-20°C +60°C			
Thermische beveiliging	–	100°C	–	100°C
Eindschakelaar	optioneel			
Max. vleugelbreedte	3 m [2c]		2,5 m [2c]	
Max. gewicht vleugel	600 Kg [2c]			
Openingstijd tot 90°	15 s		13 s	
Hydraulische vergrendeling gegarandeerd voor vleugels met maximumlengte	2,0 m		1,5 m	
Minimumafstand tussen pilaar en draaias	55 mm			
Gewicht motor	17 Kg (zoals verkocht)		16 Kg (zoals verkocht)	
Formule om de werkingfrequentie te berekenen.	$\%Fu = \frac{A + C}{A + C + P} \times 100$		A = Openingstijd C = Sluitingstijd P = Totale pauzetijd A+C+P = Tijd tussen twee openingen	

NL

Gebruiksdiagram

De werkingstijd kan worden afgeleid uit de grafieken in afbeelding [2a] en [2b] op basis van de gewenste werkingsfrequentie.

Toepassingsdiagram

De maximale vleugelbreedte gerelateerd aan het gewicht kan worden afgeleid uit de grafiek in afbeelding [2c].

3 - AFMETINGEN

Zie de afbeelding [3].

4 - BESCHRIJVING FUNDATIEKAST

Zie de afbeelding [4].

- ① Zelfdragende pen Ø70 mm.
- ② Tapeinde voor bevestiging van de motor.
- ③ Bevestigingsgaten deksel.
- ④ Opening Ø40 mm voor draden van motor en eindschakelaars.
- ⑤ Opening Ø60 mm voor waterafvoer.
- ⑥ Bevestigingsschroeven deksel.
- ⑦ Beschermkap voor manuele ontgrendeling.
- ⑧ Deksel voor fundatiekast.

5 - BESCHRIJVING FLOOR MOTOR

Zie de afbeelding [5].

- ① Regelbare getande koppelbus voor bewegingsoverdracht.
- ② Bevestigingssleuven voor bevestiging van de motor in de fundatiekast.
- ③ Steunplaat motor.
- ④ ⑤ Snelheidsregelaar.
- ⑥ Ongrendelingsventiel.
- ⑦ ⑧ Klep voor afstelling van het koppel.
- ⑨ ⑩ Ventielen voor selectie omkeerbaarheid.

6 - INLEIDENDE WAARSCHUWINGEN

- Controleer of de poortstructuur is aangepast voor installatie van de motor.
- Controleer of de vaste en de beweeglijke onderdelen van de poort structureel intact en geschikt zijn of dat er versterking nodig is.
- Controleer of de onderdelen die aan wrijving zijn blootgesteld, met name het bovenste scharnier, geen afstelling vereisen.
- In het werkgebied mogen zich geen obstakels of andere dingen bevinden.
- De fundatiekast moet geplaatst worden in een zone zonder kabels en leidingen om een goede ondersteuning te garanderen.
- Controleer of er een goede aarding aanwezig is.
- Voer de installatie voldoende ver van de weg uit, zodat er geen gevaar voor het verkeer ontstaat.
- Het is nuttig om de geautomatiseerde ingang met waarschuwingsborden zichtbaar te maken (binnen en buiten) en indien nodig de voetgangers te waarschuwen waar ze niet door mogen.
- Als u twijfels hebt over de veiligheid van de installatie, moeten de werkzaamheden worden onderbroken en moet contact worden opgenomen met de verkoper.
- Controleer of de structuur van de poort stevig genoeg is. In elk geval moet de motor op een versterkt punt tegen de vleugel duwen.
- Controleer of de vleugels moeiteloos met de hand kunnen bewegen over hun volledige slag.
- Controleer of de mechanische aanslagen zowel bij opening als sluiting correct geïnstalleerd zijn.
- Als het automatische systeem geen volledig nieuwe installatie is, controleer dan de slijtage van alle onderdelen en herstel of vervang het defecte onderdeel.
- De betrouwbaarheid en veiligheid van de automatisering worden rechtstreeks beïnvloed door de toestand van de poortstructuur.

7 - OMSCHRIJVING VAN LINKER- EN RECHTERVLEUGEL EN MIDDEN INSTALLATIE

De motor kan links of rechts geïnstalleerd worden als men de poort langs de binnenzijde bekijkt (openingsrichting) **[7a]**.

De installatie van de fundatiekast kan worden uitgevoerd op de middellijn van de doorgang (klassieke installatie) **[7b]** of in de doorgang **[7c]**.

Het is noodzakelijk om mechanische aanslagen te voorzien ① **[7b] [7c]**.

NL

8 - INMETSELEN FUNDATIEKAST

- 1 - Maak een opening in de grond naast de pilaar **[8a]**, breng een grondlaag van grint aan om ophoping van water te voorkomen ② **[8a]**.
- 2 - Het bestaande onderste scharnier is overbodig en moet verwijderd worden ① **[8a]**.
- 3 - Plaats de fundatiekast met behulp van afstandstukken waterpas in de opening en zorg ervoor dat de pen op de fundatiekast zich in lijn met het bovenste vleugelscharnier bevindt **[8b]**.
- 4 - Zorg ervoor dat de kabelbuis ② **[8b]** en de afvoerbuïs Ø60 mm voor de drainage van water goed gelegd zijn ① **[8b]**.
- 5 - Neem de fundatiekast uit de opening en stort de eerste laag beton om de onderlaag te vormen.
- 6 - Controleer of alle openingen in de fundatiekast afgedekt zijn, want anders komt er beton in de fundatiekast.
- 7 - Plaats de fundatiekast weer in de opening en controleer of de fundatiekast nog steeds waterpas staat.
- 8 - Stort een tweede laag beton om de ruimtes tussen de fundatiekast en de opening te vullen.
- 9 - Wacht tot het beton is uitgehard.

9 - INSTALLATIE VAN DE VLEUGEL

De FLOOR motor mag **niet** in de fundatiekast aanwezig zijn zolang de vleugel niet volledig geïnstalleerd is, met name zolang alle laswerkzaamheden niet zijn uitgevoerd.

De montage van de poort kan op twee manieren gebeuren:

MANIER 1

- Verwijder de zelfdragende pen ③ **[9a]** uit de fundatiekast, smeer in met vet en plaats deze opnieuw.
- Breng de inkeping ① **[9a]** van de zelfdragende pen ③ **[9a]** en de inkeping ② **[9a]** op de fundatiekast op één lijn.
- Plaats de poort direct op de zelfdragende pen ③ **[9a]**.
- Plaats de poort in gesloten positie en controleer of de inkepingen op de pen ① **[9a]** en op de fundatiekast ② **[9a]** nog steeds zijn uitgelijnd.
- Zorg ervoor dat de vleugel waterpas is en het bovenste scharnier van de vleugel in lijn ligt met de zelfdragende pen.
- Las de vleugel op de pen, vermijd hierbij dat de fundatiekast als massa voor het lasapparaat wordt gebruikt omdat de lasstroom door de lagerbus zou gaan en de lagerbus zelf zou beschadigen **[9b]**.

MANIER 2

- Neem een U-profiel (niet meegeleverd) van de juiste afmetingen **[9c]**.
- Verwijder de zelfdragende pen ③ **[9a]**) uit de fundatiekast.
- Bepaal op het U-profiel de juiste positie voor de bevestiging van de pen **[9d]**.

- Las de pen op het U-profiel door ervoor te zorgen dat het gefreesde uiteinde loodrecht op het U-profiel staat. **[9e]**.
- Smeer de zelfdragende pen met vet.
- Steek de zelfdragende pen met het gelaste U-profiel in de fundatiekast.
- Plaats de vleugel op het U-profiel.
- Controleer of de vleugel waterpas is.
- Las op het U-profiel een plaat met de juiste afmetingen ① **[9f]** om de vleugel te blokkeren.

10 - INSTALLATIE VAN DE MOTOR

Als de motor vervangen moet worden en de fundatiekast vóór 2011 is geïnstalleerd, raadpleeg dan hoofdstuk 18.

- Beweeg de vleugel ongeveer 90° in de open richting.
- Ontgrendel de motor (zie hoofdstuk 11 “Manuele ontgrendeling”).
- Steek een schroef sleutel of ander gereedschap ① **[10a]** in de gefreesde uitsparing van de getande koppelbus ② **[10a]**.
- Draai de getande koppelbus ② **[10a]** in de sluitrichting totdat de maximale slag wordt bereikt.
- Draai de getande koppelbus ② **[10a]** ongeveer 100° in de open richting.
- Verwijder de getande koppelbus ② **[10a]** en plaats hem opnieuw met de gefreesde uitsparing uitgelijnd zoals in afbeelding ② **[10b]**.
- Plaats de motor in de fundatiekast **[10b]**.
- De gefreesde uitsparing op de zelfdragende pen en op de getande koppelbus moeten zich op één lijn bevinden **[10b]**, zodat de motor volledig kan geplaatst worden. Als de motor niet past moet de vleugel iets gedraaid worden totdat de correcte uitlijning wordt bereikt.
- Bevestig de motor met moeren ③ **[10b]**.

11 - WERKING MANUELE ONTGRENDELING

- Schroef de plug ① **[11a]** op het deksel van de fundatiekast los met de bijgeleverde ontgrendelings sleutel ② **[11a]**.
- Zodra de plug **[11b]** verwijderd is, heeft men toegang tot het regelventiel van de ontgrendeling ⑥ **[5]**.
- Steek de zeskantsleutel in de zeskantige positie op het regelventiel ⑥ **[5]**.
- Draai de sleutel tegen de klok in voor ongeveer de helft zonder moeite **[11c]**.
- Draai de sleutel met de klok mee ⑥ **[5]** om de automatische werking te herstellen tot het regelventiel zijn eigen aanslag heeft bereikt **[11d]**.

NL

12 - AFSTELLING VAN HET KOPPEL

Om het motorkoppel te verhogen, draait u de regelventielen ⑦ en ⑧ [5] met de klok mee; om het motorkoppel te verlagen, draait u de regelventielen tegen de klok in.

Motor geïnstalleerd op de LINKERVLEUGEL:

- Het regelventiel ⑦ [5] regelt het koppel van het SLUITEN.
- Het regelventiel ⑧ [5] regelt het koppel van het OPENEN.

Motor geïnstalleerd op de RECHTERVLEUGEL:

- Het regelventiel ⑦ [5] regelt het koppel van het OPENEN.
- Het regelventiel ⑧ [5] regelt het koppel van het SLUITEN.

LET OP:

Tijdens het afstellen van het motorkoppel moeten de regelventielen vlot en langzamerhand verdraait kunnen worden zonder ze volledig vast of los te schroeven. Houd er rekening mee dat alle motoren zijn voorzien van kracht die al optimaal is ingesteld tijdens de interne testen.

De motor is voorzien van drukcontrole labels voor de linker- en de rechterversie, die op de hydraulische eenheid kunnen worden aangebracht.

13 - AFSTELLING VAN DE SNELHEID

Gebruik de sleutel voor de handmatige ontgrendeling ① [11] op de regelventielen ④ en ⑤ [5]: rechtsom draaien neemt de draaisnelheid van de poort af en tegen de klok in neemt de draaisnelheid toe.

Motor geïnstalleerd op de LINKERVLEUGEL:

- Het regelventiel ④ [5] regelt de snelheid van het OPENEN.
- Het regelventiel ⑤ [5] regelt de snelheid van het SLUITEN.

Motor geïnstalleerd op de RECHTERVLEUGEL:

- Het regelventiel ④ [5] regelt de snelheid van het SLUITEN.
- Het regelventiel ⑤ [5] regelt de snelheid van het OPENEN.

LET OP:

De snelheden die worden verkregen door de regelventielen ④ en ⑤ [5] worden beïnvloed door de omgevingstemperatuur. Zeer lage snelheden en een koude temperatuur kunnen ervoor zorgen dat de poort niet opent of sluit.

14 - OMKERING VAN ONOMKEERBARE NAAR OMKEERBARE MOTOR

De FLOOR motor wordt vervaardigd en geleverd als ONOMKEERBAAR. Indien nodig kan men de motor transformeren naar omkeerbare modus in openen of in sluiten of zowel in openen als in sluiten.

De omkeerbaarheid wordt gecontroleerd door de regelventielen ⑨ en ⑩ [5]; met de klok meedraaien totdat ze geblokkeerd zijn, de motor is onomkeerbaar; tegen de klok indraaien totdat de bovenkant van het regelventiel op dezelfde hoogte is als de aluminium kop van de motor, de motor wordt omkeerbaar.

Motor geïnstalleerd op de LINKERVLEUGEL:

- Het regelventiel ⑨ [5] regelt de omkeerbaarheid van het OPENEN.
- Het regelventiel ⑩ [5] regelt de omkeerbaarheid van het SLUITEN.

Motor geïnstalleerd op de RECHTERVLEUGEL:

- Het regelventiel ⑨ [5] regelt de omkeerbaarheid van het SLUITEN.
- Het regelventiel ⑩ [5] regelt de omkeerbaarheid van het OPENEN.

15 - INSTALLATIE ELEKTRISCH SLOT

Raadpleeg de afbeeldingen [15a] en [15b]. Het elektrisch slot moet geïnstalleerd worden op vleugels groter dan 2,0 meter.

- ① Elektrisch slot.
- ② Bevestigingsplaat elektrisch slot.
- ③ Koppeling van grendel.
- ④ Aanslag voor koppeling van grendel.
- ⑤ Grendel.
- ⑥ Sleutelcilinder (op aanvraag).
- ⑦ Poort.

16 - KIT EINDSCHAKELAAR (OPTIONEEL)

De FLOOR motor is geschikt om uitgerust te worden met een kit eindschakelaar met Hall-effect sensor.

Met de kit eindschakelaar kan u schakelen wanneer men de geschikte bedieningsapparatuur gebruikt, dit zorgt voor een betere en nauwkeurige regeling van de beweging van de vleugel; de grootste voordelen worden met de FLOOR motor op 24Vdc bereikt.

De kit bestaat uit:

- Hall-effect sensor ① [16a] die met twee schroeven ② [16a] is bevestigd op de behuizing van de motor.
- Een plaatstalen plaat ③ [16a] die met twee schroeven ⑤ [16a] onder de getande koppelbus ④ [16a] bevestigd moet worden
- Twee kunststof magneethouders ⑥ [16a], een zwarte en een witte, die elk met twee schroeven ⑦ [16a] op de plaatstalen plaat bevestigd zijn en waarover ze zich vrij kunnen verplaatsen door de bevestigingsschroeven losser te draaien.

Elke magneethouder is gemonteerd met twee magneten die in dezelfde polarisatiegevoeligheid zijn georiënteerd: de zwarte is vooraf gemonteerd met twee magneten die de sluiting regelen, de witte wordt vooraf gemonteerd met twee magneten die de opening bedienen [16b].

Het aansluitschema van de sensor wordt getoond in afbeelding [16c].

Bij gebruik van de voorbereide Gi.Bi.Di. besturingseenheden bepaalt de eerste magneet die de Hall-effect sensor passeert het begin van de vertraagde beweging, en de tweede magneet het einde van de vertraagde beweging. Zie de instructie handleiding van de besturingseenheid.

NL

17 - EINDCONTROLES

Voorzie de automatisering van stroom:

- Controleer de correcte werking van de eindschakelaars (als deze optie aanwezig is), door de vleugel met de hand te bewegen.

Voer een of meerdere volledige open- en sluitcycli uit, waarbij u controleert of:

- De veiligheidsvoorzieningen goed werken;
- De correcte beweging van beide vleugels;
- De fundatieplaat stevig bevestigd is;
- De aangedreven poort voldoet aan de essentiële veiligheidseisen van de machinerichtlijn (2006/42/EG)

Voor meer details en informatie over de toepasselijke normen en voorschriften kunt u de volgende site bezoeken: **www.gibidi.com**

18 - INSTALLATIE FLOOR 880-884 MOTOR IN EEN REEDS BESTAANDE FLOOR FUNDATIEKAST

Als de motor in een reeds bestaande fundatiekast gemonteerd moet worden, moet gecontroleerd worden of de fundatiekast voorzien is van de uitsparing zoals op afbeelding ① **[18]**.

Als de fundatiekast de uitsparing ① **[18]** niet heeft, moet deze aangebracht worden met de juiste gereedschappen (slijpmachine); op het werkgebied moet vervolgens een beschermende laag aangebracht worden om roesten te voorkomen (zinkspray).

19 - ONDERHOUD

Voer periodieke controles op de poort uit met bijzondere aandacht voor:

- Controleer de scharnieren;
- Controleer de correcte werking van de veiligheidsvoorzieningen;
- Ontgrendel de motor en controleer of er geen wrijvingspunten zijn over de hele slag;
- Controleer de toestand van de zelfsmerende bus.

Controleer regelmatig de correcte werking van de klembeveiliging en de efficiëntie van het ontgrendelings-systeem dat de manuele ontgrendeling mogelijk maakt (zie de betreffende paragraaf).

De geïnstalleerde veiligheidsvoorzieningen moeten minstens elke 6 maanden worden gecontroleerd.

Gi.Bi.Di. S.r.l. behoudt zich het recht voor om zonder enige waarschuwing vooraf wijzigingen aan te brengen in de technische gegevens, met het oog op de verdere ontwikkeling van het product.

20 - STORINGEN

In het geval van een storing, schakel de stroom naar het systeem uit en neem contact op met een gekwalificeerde techniek (installateur).

Tijdens de periode dat de installatie buiten dienst is, moet de manuele ontgrendeling geactiveerd worden om handmatige opening en sluiting mogelijk te maken.

CE-Conformiteitsverklaring

De fabrikant:

GI.BI.DI. S.r.l.

Via Abetone Brennero, 177/B,
46025 Poggio Rusco (MN) ITALY

verklaart dat de producten:

OLEODYNAMISCHE MOTOREN FLOOR 854-850-884-880

conform de volgende CEE-richtlijnen zijn:

- Richtlijn EMC 2004/108/CE en daaropvolgende wijzigingen;
- Richtlijn LVD 2006/95/CE en daaropvolgende wijzigingen (FLOOR 850-880)

en dat de volgende geharmoniseerde normen werden toegepast:

- EN60335-1; EN61000-6-1; EN61000-6-3

Datum 13/10/2017

De Wettelijke Vertegenwoordiger
Michele Prandi



GIBIDI

G.I.B.I.D.I. S.r.l.

Via Abetone Brennero, 177/B
46025 Poggio Rusco (MN) - ITALY
Tel. +39.0386.52.20.11
Fax +39.0386.52.20.31
E-mail: info@gibidi.com



www.gibidi.com