



SYSTEMEN VOOR DRAAIHEKKEN
SYSTÈMES POUR PORTAILS BATTANTS

G:B:D
CREATIVE AUTOMATIONS

BENELUX

FLOOR

230V

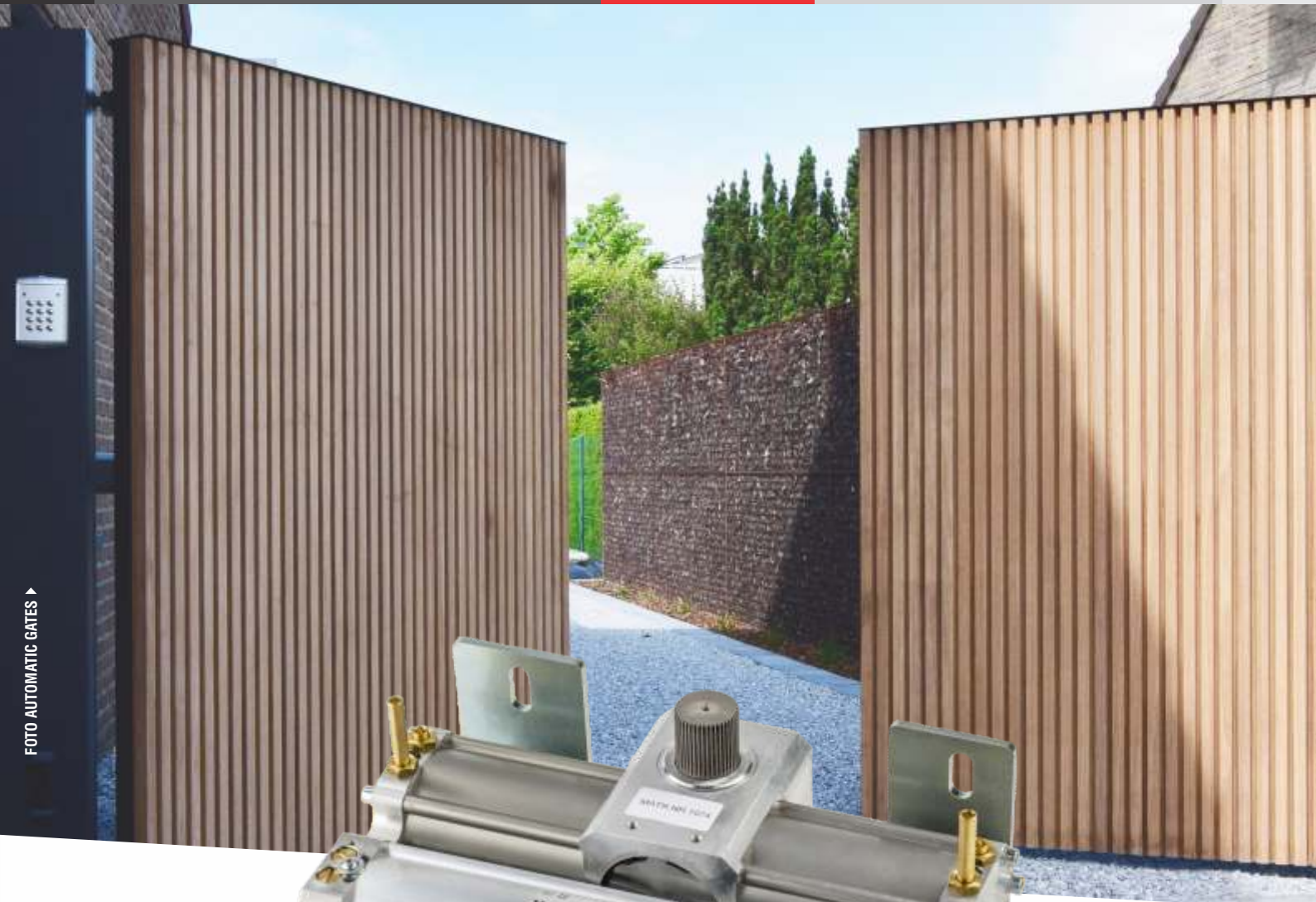


FOTO AUTOMATIC GATES ▶





FLOOR

230V

Ondergrondse hydraulische opener op 230 Vac en 24 Vdc voor draaihekken van middelgrote afmetingen en gewicht voor residentieel en intensief gebruik.

EENVOUDIG TE INSTALLEREN

Dankzij de speciale zelfdragende fundatiekast kan de opener zowel links als rechts gemonteerd worden. Een uniek bevestigingssysteem in zijn soort dat het mogelijk maakt om montagefouten van de poort op te vangen.

STIL EN SNEL

Slechts 12 seconden om de poort te openen! Uiterst stil dankzij de geselecteerde materialen en de verfijnde afwerking van de tandwielen. In de 24 Vdc versie is het mogelijk om de openingssnelheid aan te passen.

TECHNOLOGISCH EN VEILIG

De FLOOR heeft de beste hydraulische technologie met gesloten circuit onder vacuüm. Compleet met snelheid- en krachtregelaars, ook met de ventielen om de omkeerbare, onomkeerbare of vaste versie te selecteren. Met de 24 Vdc versie kan de inklemb beveiliging aangepast worden volgens de EN 12453 normen. De ontgrendelingsleutel is hexagonaal.

EEN COMPLETE EN BETROUWBARE REEKS

FLOOR is nog robuuster in de nieuwe versie met een opening tot 150° en 180°. Het voldoet aan alle esthetische eisen voor uw poort en is betrouwbaar dankzij het gebruik van hoogwaardige materialen en zijn grondige kwaliteitstests.

Opérateur hydraulique enterré en 230 Vac et 24 Vdc, pour portails battants de moyens dimensions et poids, pour utilisation résidentielle et intensive.

FACILE A INSTALLER

Grâce au spécial caisson de fondation autoportant. Opérateur ambidextre. Système de fixation unique en son genre, qui permet de récupérer même les erreurs de fixation des portes.

SILENCIEUX ET RAPIDE

Seulement 12 secondes pour ouvrir le portail! Extrêmement silencieux grâce à l'utilisation de matériaux choisis et finissage soigné des engrenages. Dans la version en 24 Vdc, il est possible de régler la vitesse d'ouverture.

TECHNOLOGIQUE ET SUR

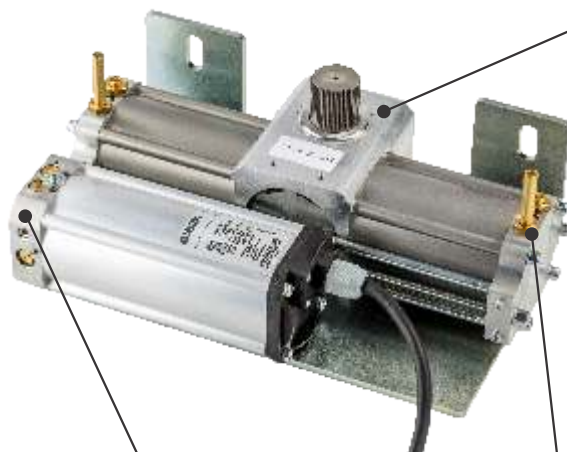
FLOOR a la meilleure technologie hydraulique à circuit fermé sans air. Complet de régulateurs de vitesse et force, et aussi de valves pour sélectionner la modalité réversible, irréversible ou mixte. Dans la version en 24 Vdc, il est possible de régler la sensibilité anti-écrasement pour augmenter la sécurité de l'installation, comme prévu par la norme EN 12453. La clé de déverrouillage est hexagonale.

UNE GAMME COMPLETE ET FIABLE

FLOOR est encore plus robuste dans la nouvelle version avec ouverture jusqu'à 150° et 180°. Il satisfait toutes les exigences esthétiques de votre portail et il est fiable grâce à l'utilisation de matériaux de haute qualité et aux tests de qualité approfondis.



OPTIONELE EINDSCHAKELAARS
FINS DE COURSE OPTIONNELS



UITGAANDE AS IN GEHARD
STAAL MET DRUKLAGER
ARBRE DE SORTIE EN ACIER
TREMPE AVEC ROULEMENT
DE BUTÉE



INSTELLEN VAN DE DUWKRACHT EN
SELECTIE VAN DE OMKEERBARE MODUS
RÉGLAGE DE LA POUSSÉE ET
SÉLECTION DU MODE RÉVERSIBLE



SNELHEIDSREGELVENTIENEN EN
MANUEEL ONTGRENDELINGSSYSTEEM
VALVES DE RÉGLAGE DE LA VITESSE
ET DEVEROUILLAGE MANUEL



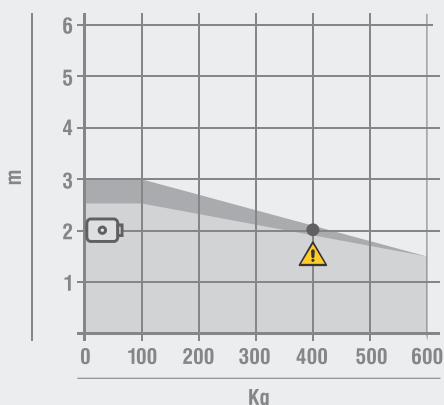


TECHNISCHE EIGENSCHAPPEN
CARACTÉRISTIQUES TECHNIQUES

	FLOOR850	FLOOR880
Gebruik - Frequentie <i>Utilisation - Fréquence</i>	INTENSIEF - 40% INTENSIF - 40%	INTENSIEF - 40% INTENSIF - 40%
Motorspanning <i>Alimentation moteur</i>	230 Vac - 50/60 Hz	230 Vac - 50/60 Hz
Opgenomen vermogen <i>Puissance absorbée</i>	190W	190W
Beschermingsgraad <i>Degré de protection</i>	IP67	IP67
Snelheid draaias <i>Vitesse rotation arbre sortie</i>	6°/sec	7°/sec
Maximale duwkracht <i>Force poussée maximum</i>	320 Nm	300 Nm
Krachtregeling <i>Réglage de la force</i>	HYDRAULISCH HYDRAULIQUE	HYDRAULISCH HYDRAULIQUE
Snelheidsregeling <i>Réglage de la vitesse</i>	JA OUI	JA OUI
Maximale vleugelbreedte <i>Largeur vantail maximum</i>	3,0 m *	2,5 m *
Maximale rotatiehoek <i>Angle de rotation maximum</i>	150°	180°
Werktemperatuur <i>Température de fonctionnement</i>	-20°C +60°C	-20°C +60°C
Encoder / Eindschakelaar <i>Encodeur / Fin de course</i>	OPTIONEEL EINDSCHAKELAAR OPTIONELLE FIN DE COURSE	OPTIONEEL EINDSCHAKELAAR OPTIONELLE FIN DE COURSE

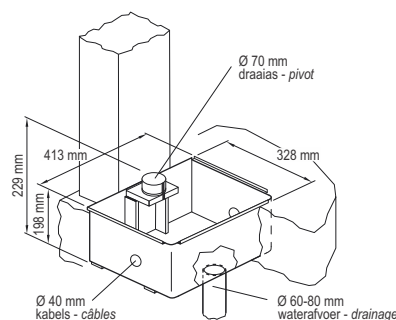
* Bij gesloten poorten of poorten met geperforeerde platen is het aan te raden een elektrisch slot te gebruiken
En cas d'application sur des portails pleines/à panneau creux, il est conseillé d'utiliser une électroserrure

GEBRUIKSDIAGRAM
DIAGRAMME D'APPLICATION



Elektrisch slot - Électroserrure ⚠ = BAC Limit

MONTAGE AFMETINGEN
CÔTES D'INSTALLATION



AFMETINGEN
DIMENSIONS

