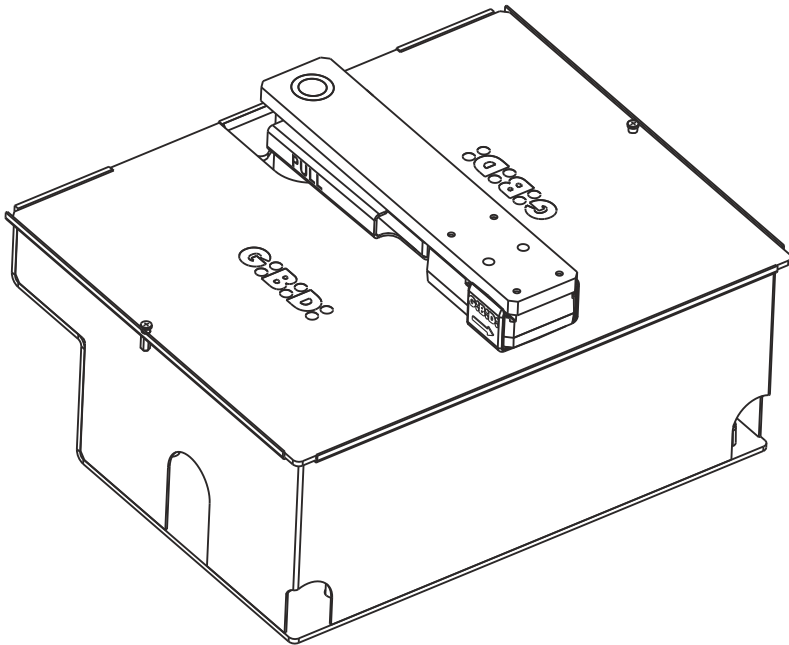


G:B:D:



:GROUND

CE

GROUND - (610-624)

Operatore interrato elettromeccanico

LEVERISMO AMBIDESTRO

ISTRUZIONI PER L'INSTALLAZIONE

Electromechanical underground operator

AMBIDEXTROUS LEVER

INSTRUCTIONS FOR INSTALLATION

I

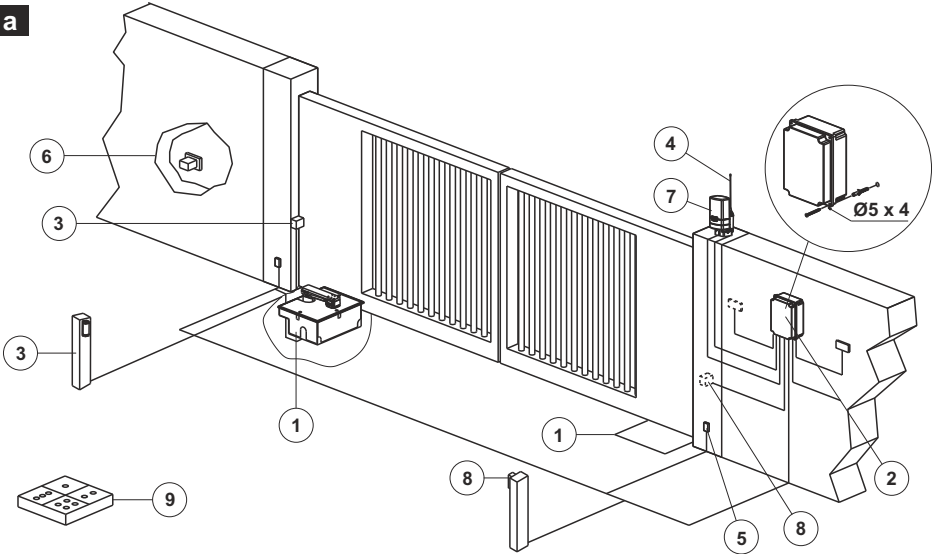
UK

F

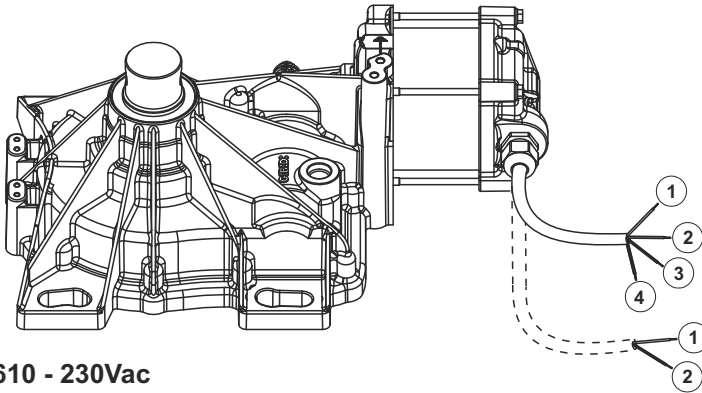
E

NL

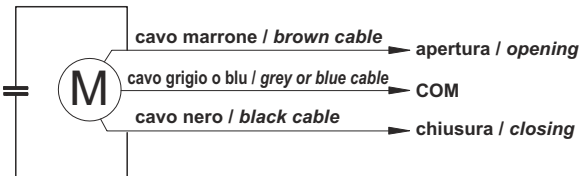
1a



1b



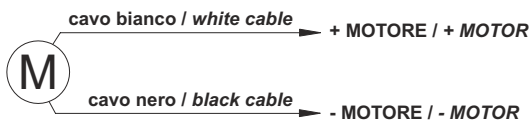
GROUND 610 - 230Vac



GROUND 610 - 230Vac

DESCRIZIONE CAVI / CABLES DETAILS	
1 Marrone / Brown	Apertura / Opening
2 Grigio o Blu / Grey or Blue	COM
3 Nero / Black	Chiusura / Closing
4 Giallo-verde / Yellow-green	Terra / Ground

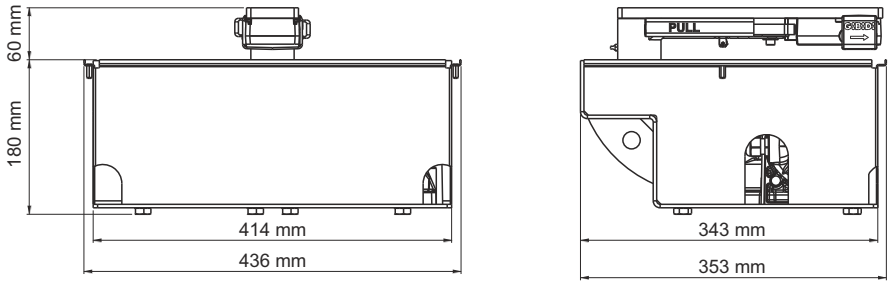
GROUND 624 - 24Vdc



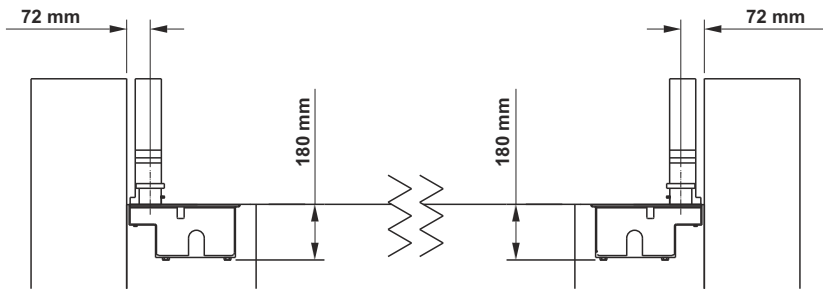
GROUND 624 - 24Vdc

DESCRIZIONE CAVI / CABLES DETAILS	
1 Bianco / White	Positivo / Positive
2 Nero / Black	Negativo / Negative

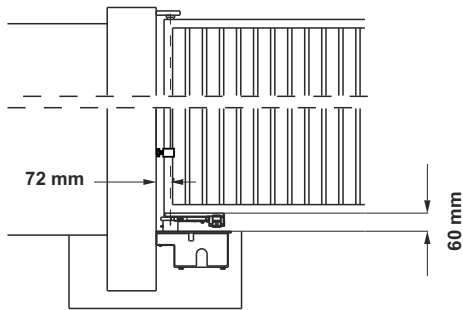
2a



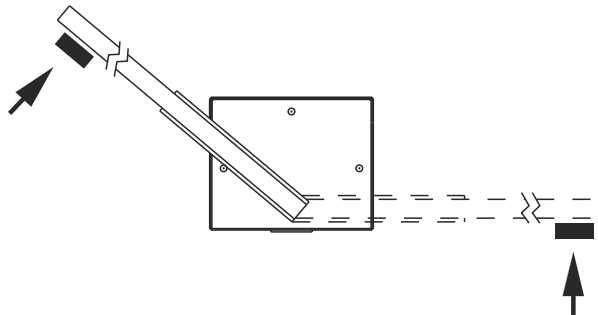
2b



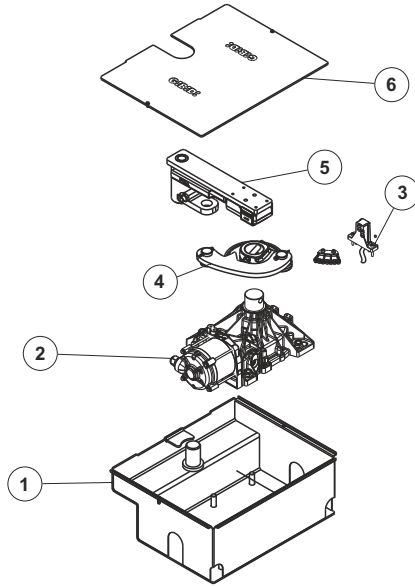
3



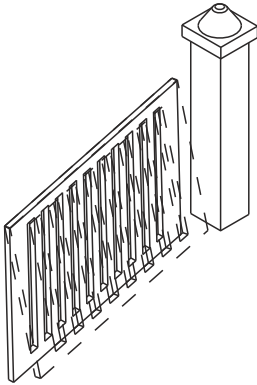
4



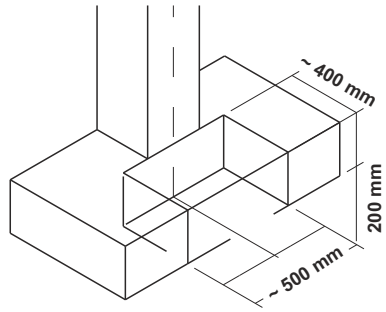
5



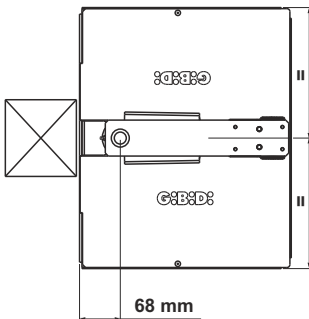
6



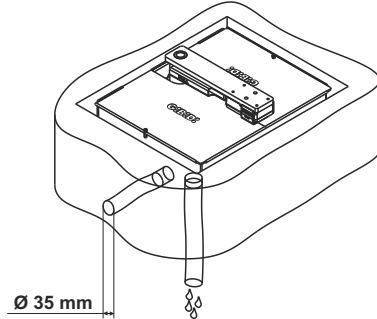
7



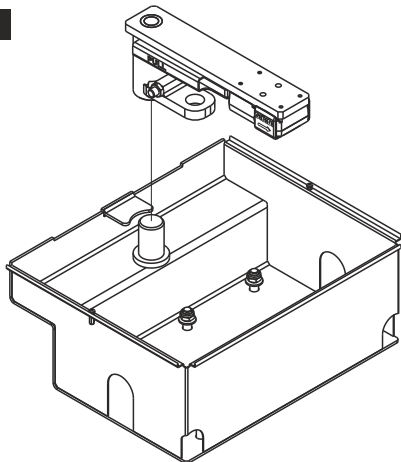
8



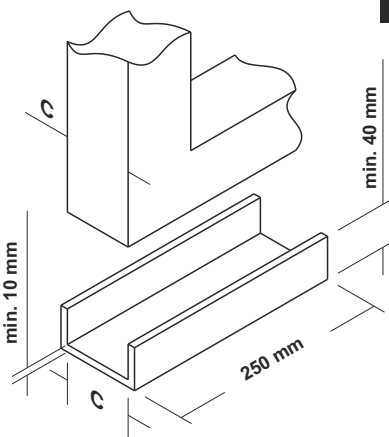
9



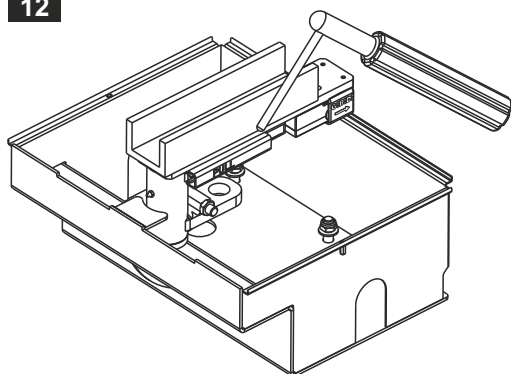
10



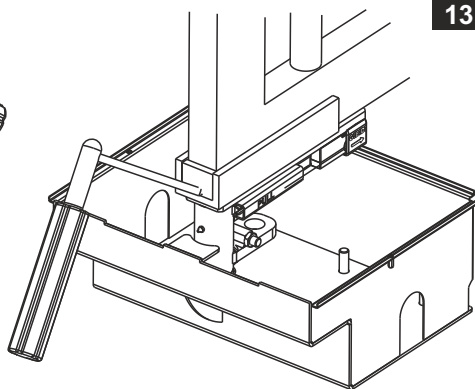
11



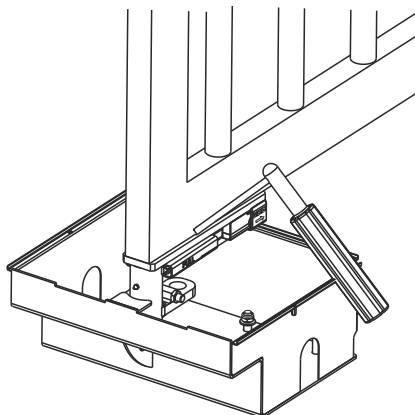
12



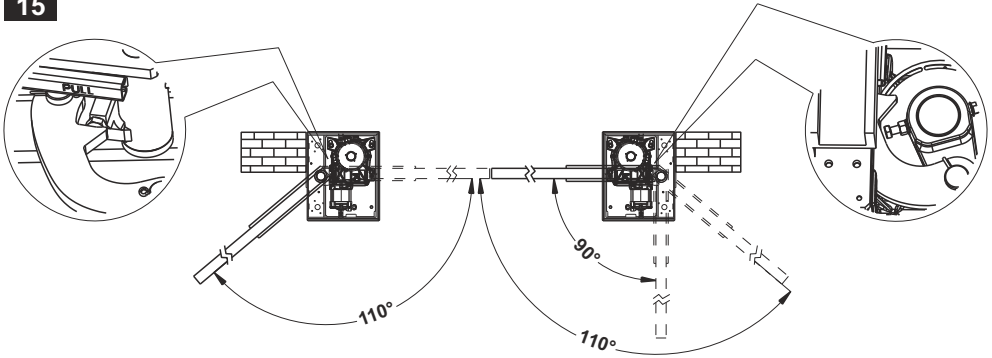
13



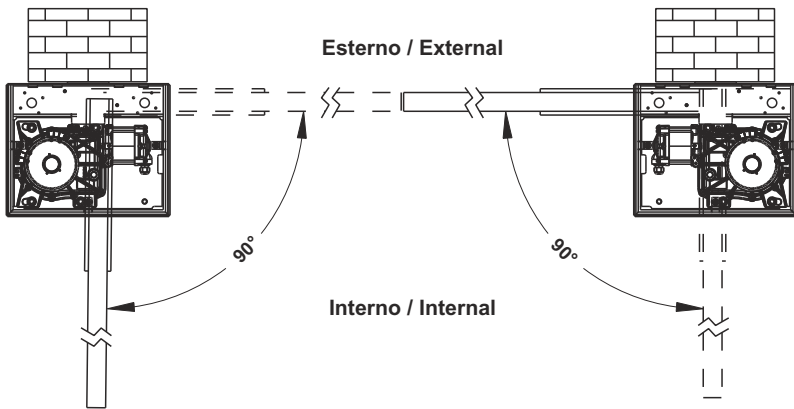
14



15

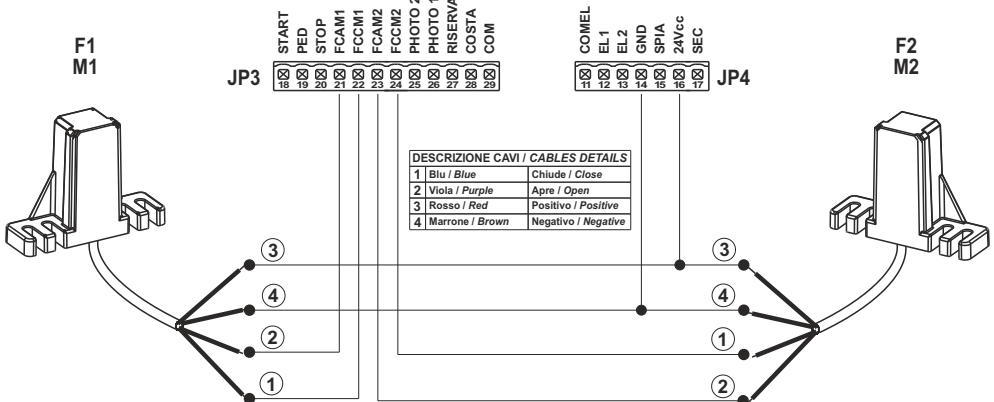


16



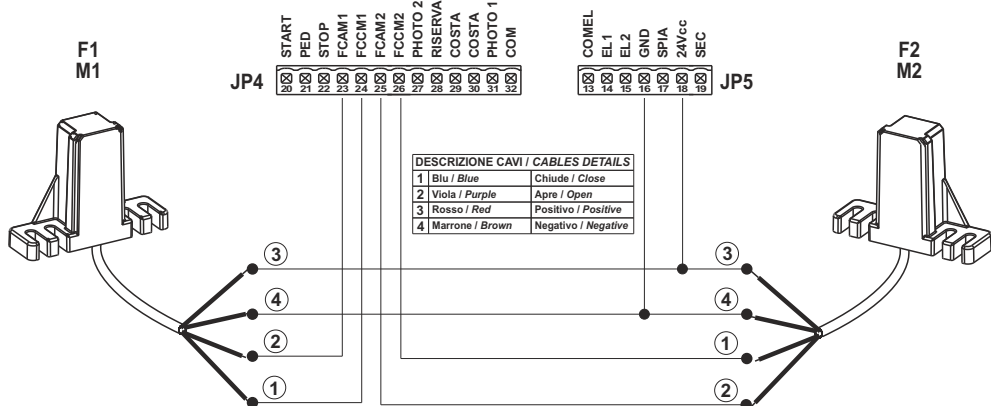
17a

G:B:D BA24

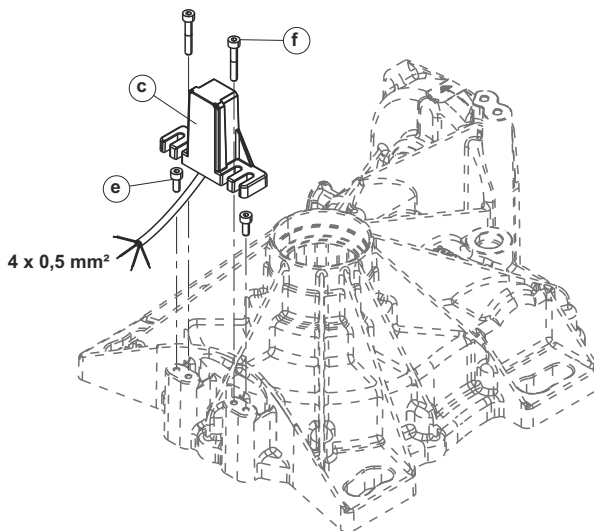


17b

G:B:D: BA230



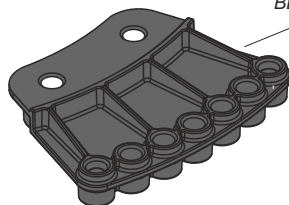
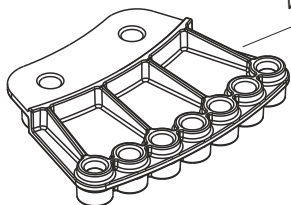
18



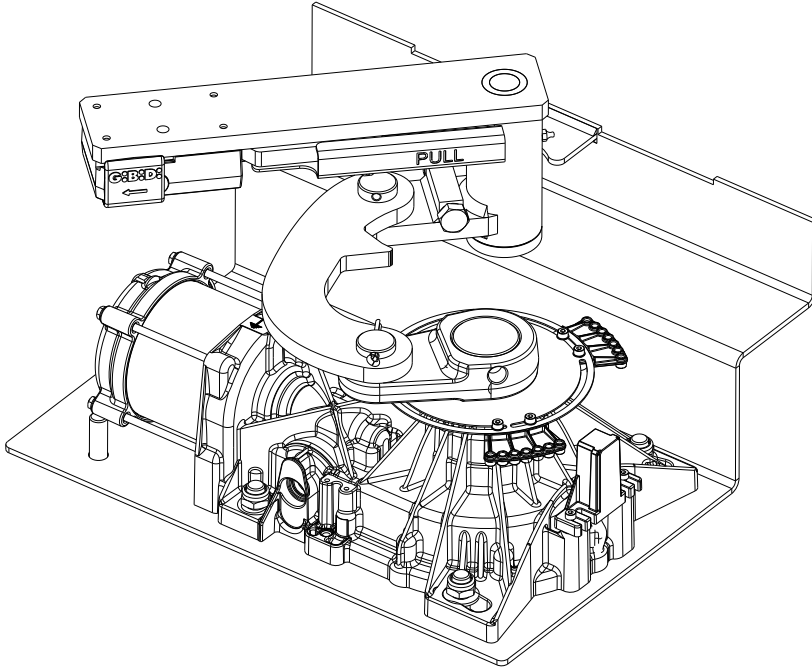
19

BIANCO = APERTURA
WHITE = OPENING

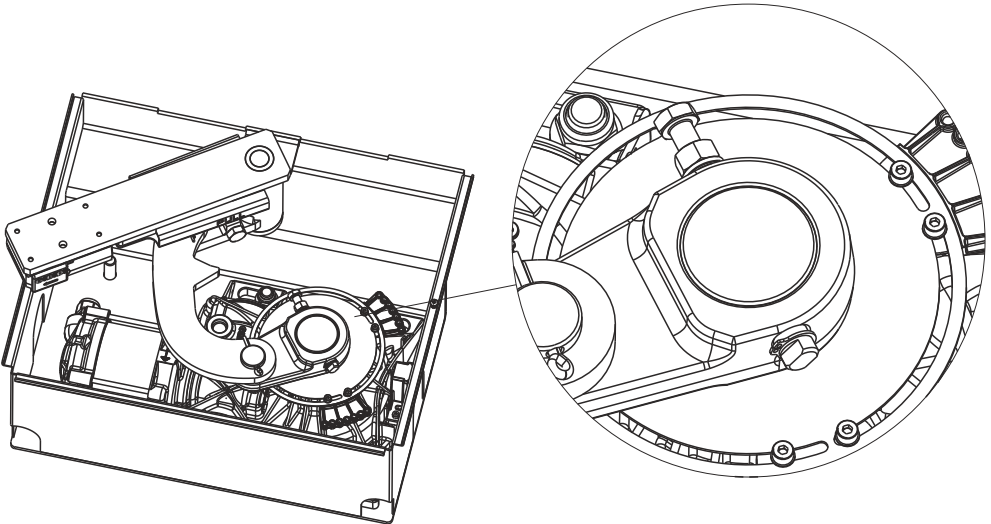
NERO = CHIUSURA
BLACK = CLOSING



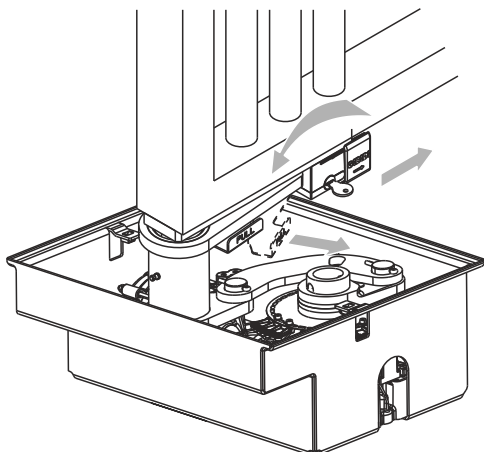
20



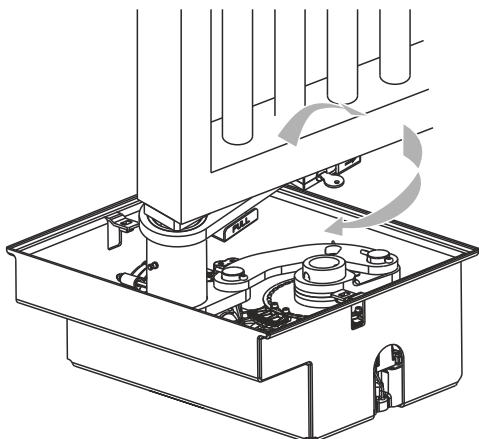
21



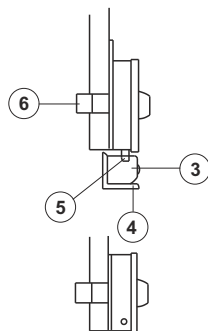
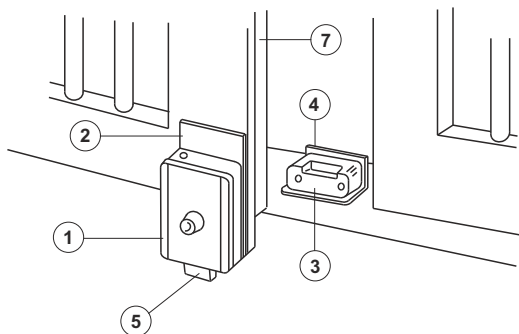
22



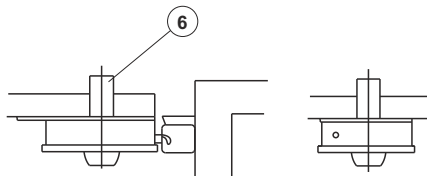
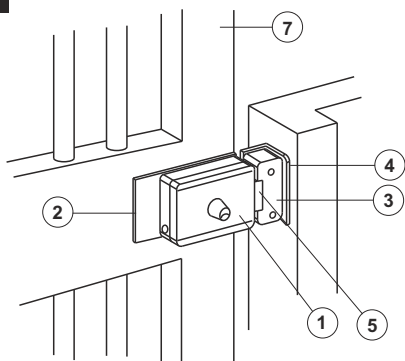
23



24



25



F

**ATTENTION: IMPORTANTES CONSIGNES DE SECURITE**

Il est important, pour la sécurité des personnes, de suivre ces consignes.
Il faut conserver cette notice d'instructions.

INTRODUCTION

Le GROUND permet d'automatiser, de manière pratiquement invisible, les portails battants.

L'automation comprend un opérateur enterré électromécanique à 24Vcc et à 230Vca, à même de transmettre le mouvement à des vantaux allant jusqu'à 3,5m.

CONSIGNES POUR L'INSTALLATION

- Avant d'effectuer la mise en place, il faut prévoir en amont de l'installation un interrupteur magnétique et thermique ou différentiel ayant une capacité maximum de 10A. L'interrupteur doit assurer une séparation omnipolaire des contacts, avec une distance d'ouverture d'au moins 3mm.
- Tous les matériaux se trouvant dans l'emballage ne doivent pas être laissés à la portée des enfants, car ils peuvent être dangereux.
- Le constructeur décline toute responsabilité, quant au bon fonctionnement de l'automation, en cas d'utilisation de composants et d'accessoires n'étant pas de sa production et inappropriés pour l'application prévue.
- Après la mise en place, il faut toujours contrôler avec attention, le bon fonctionnement de l'installation et des dispositifs utilisés.
- Ce Manuel d'instructions s'adresse aux personnes autorisées à effectuer la mise en place "d'appareils sous tension". Il faut donc avoir une bonne connaissance de la technique, exercée comme profession et conformément aux réglementations en vigueur.
- La maintenance doit être effectuée par un personnel qualifié.
- Avant d'effectuer toute opération de nettoyage ou de maintenance, il faut débrancher l'appareil des réseaux d'alimentation électrique.
- Ce produit a été conçu et construit exclusivement pour l'utilisation indiquée dans cette documentation. Des utilisations non indiquées dans cette documentation pourraient être à l'origine de détériorations du produit et source de danger.
- Contrôler l'objectif de l'utilisation finale, puis s'assurer de prendre toutes les précautions nécessaires.
- L'utilisation des produits et leur destination à des usages différents de ceux prévus, n'a pas été expérimentée par le constructeur, les travaux exécutés sont donc sous l'entière responsabilité de l'installateur.
- Il faut signaler l'automation à l'aide de plaques de mise en garde, qui doivent être parfaitement visibles.
- Il faut avertir l'utilisateur qu'il est interdit que des enfants ou des animaux ne jouent ou ne stationnent à proximité du portail.
- Il faut protéger comme il se doit les points à risque (par exemple à l'aide d'un palpeur sensible).
- Contrôler que l'installation à la terre est réalisée comme il se doit : raccorder tous les éléments métalliques de la fermeture (vantaux, portails, etc.) et tous les composants de l'installation équipés de la borne à la terre.
- Utiliser exclusivement des pièces d'origine pour toute maintenance ou réparation.
- N'effectuer aucune modification sur les composants de l'automation, si elle n'est pas expressément autorisée par la société.
- Utiliser des presse-étoupes à même d'assurer une parfaite connexion mécanique du câblage et de maintenir le degré de protection IP.

MISES EN GARDE POUR L'UTILISATEUR

En cas de panne ou de dysfonctionnements, il faut couper l'alimentation en amont de l'appareil et appeler le service d'assistance technique.

Il faut contrôler périodiquement le fonctionnement des dispositifs de sécurité. Les éventuelles réparations doivent être exécutées par un personnel spécialisé qui utilise des matériels d'origine et certifiés.

Le produit ne doit pas être utilisé par des enfants ou des personnes handicapées physiques, sensorielles ou mentales ou sans expérience ni connaissance, sauf s'ils ont suivi une formation appropriée.

Ne pas accéder à la carte pour des réglages et/ou des maintenances.

DISPOSITION DES INSTALLATIONS ELECTRIQUES [1a] - [1b]

- ① Moteur enterré GROUND610 alimentation câble 4 x 1 mm²:
gris ou bleu = commun moteur; marron = ouverture; noir = fermeture; jaune-vert = terre.
Moteur enterré GROUND624 alimentation câble 2x1,5 mm²: ROUGE = + ; NOIR = - , pour une longueur câble de 6 m max., au-delà c'est nécessaire augmenter la section du câble.
- ② Appareil câble 3 x 1,5 mm²
- ③ Emetteur photocellule câble 2 x 0,5 mm²
- ④ Antenne, câble coaxial blindé RG58
- ⑤ Boîtier de dérivation
- ⑥ Sélecteur à clé câble 3 x 0,5 mm²
- ⑦ Clignotant câble 2 x 1 mm²
- ⑧ Récepteur photocellule câble 4 x 0,5 mm²
- ⑨ Domino

CARACTERISTIQUES TECHNIQUES

Opérateur	GROUND 610	GROUND 624
Type	enterré électromécanique	
Tension d'alimentation	220/230Vac 50-60Hz	
Alimentation moteur	230Vac	24Vdc
Puissance absorbée	MAX 400W	MAX 150W
Courant absorbé (en blocage)	MAX 3,5A	MAX 5A
Angle de rotation maxi	110°	110°
Vitesse d'angle maxi	7°s	7°s
Temps d'ouverture à 90°	13 s	13 s
Couple maxi	530 N/m	320 N/m
Condensateur	10µF	-
Température de service	-20°C + 60°C	-20°C + 60°C
Fréquence d'utilisation (%)	30%	usage intensif
Degré de protection	IP 67	IP 67
Longueur maxi vantail	2,5 m - 600 kg 3,5 m - 400 kg	2,5 m - 600 kg 3,5 m - 400 kg

F

MISES EN GARDE PRELIMINAIRES

Il faut contrôler que la structure du portail est conforme à ce qui est prévu par les normes en vigueur et que le mouvement du vantail est linéaire et sans frottements.

Contrôles préliminaires:

- Il faut contrôler que la structure du portail est assez solide. Dans tous les cas, il faut contrôler que le portail a le poids et les dimensions qui sont dans les limites d'utilisation de l'opérateur.
Longueur maximale du vantail:
2,5 m - poids maximum : 600 kg
3,5 m - poids maximum : 400 kg (une électroserrure est conseillée).
- Il faut contrôler que le vantail s'actionne manuellement et sans efforts (points de plus grand frottement) sur toute la course du portail, tant en ouverture qu'en fermeture.
- Longueur maximum des câbles 10 m.
- Il faut contrôler que la zone, où sera fixé le motoréducteur, n'est pas à risque d'inondations.
- Si le portail n'est pas neuf, il faut contrôler l'état d'usure de tous les composants, réparer ou remplacer les pièces défectueuses ou usées et, le cas échéant, effectuer les éventuelles interventions nécessaires.
- S'assurer qu'il y a des fins de course de blocage mécanique.

La fiabilité et la sécurité de l'automatisation sont directement liées à la condition de la structure du portail.

DESCRIPTION [5]

- ① Caisson de fondation
- ② Groupe moteur
- ③ Groupe fin de course
- ④ Groupe bielle et levier de sortie
- ⑤ Groupe levier de support et déclenchement porte
- ⑥ Couverture

INSTALLATION

- 1) En fonction du type de la structure et de l'ouverture désirée, il faut choisir la position exacte de l'opérateur en suivant les indications fournies.
- 2) Si elle n'est pas déjà montée, appliquer une butée de blocage en fermeture et en ouverture, voir [4].
- 3) Creuser un trou pour la fondation dans une position adéquate et conforme aux mesures de l'opérateur [7].
- 4) Prévoir un conduit de drainage pour l'eau, afin d'éviter des stagnations et des oxydations dans le caisson de fondation [9].

MAÇONNERIE DE LE CAISSON OPERATEUR

Voici la liste de quelques conditions types dans lesquelles on peut se trouver à travailler avec les conseils correspondants pour chacune [6] - [7] - [8] - [9]:

a) Portail encore à réaliser:

- Il faut mieux installer la charnière supérieure du vantail de type réglable.

b) Portail avec les charnières réglables:

- Déposer la charnière inférieure
- Desserrer la charnière supérieure et tourner le vantail [6]
- Sceller le caisson
- Remonter le vantail

c) Portail avec charnières fixes:

- Déposer le portail
 - Eliminer la charnière inférieure
- S'il est impossible de déposer le portail, insérer sous le bord inférieur du vantail une cale de soutien.

CREUSEMENT POUR FONDATION

- Creuser un trou de fondation ayant les dimensions indiquées sur [7].

NOTE: en fonction du type de sol, il est conseillé de réaliser un fond prévu pour la coulée du ciment à prise rapide.

- Positionner le boîtier opérateur à l'intérieur du trou en respectant les indications de [8] et en en contrôlant la mise à niveau.

ATTENTION: s'assurer que le centre de l'axe de l'opérateur est parfaitement dans l'axe de la charnière du vantail du portail [2b] - [3].

- Prévoir un tuyau en PVC ayant un diamètre d'au moins 35 mm pour le passage des câbles électriques, afin d'arriver à l'entrée des câbles dans l'opérateur [9]. Prévoir un tuyau pour le drainage de l'eau de pluie, raccordé de préférence à un conduit de récupération des eaux [9].
- Sceller le caisson opérateur dans le trou de fondation.

MONTAGE DU PORTAIL

N.B. Contrôler que le ciment dans le trou de fondation soit suffisamment sec avant d'effectuer le montage.

- 1) Monter le groupe leviers au pivot du caisson [10];

MODE 1:

- 2) Se procurer un profil en U ayant les dimensions indiquées en [11];
- 3) Souder l'étrier en U sur le bras de support de l'opérateur [12];
- 4) Loger le portail dans l'étrier guide et le fixer aux charnières par la partie supérieure;
- 5) S'assurer que le portail soit au niveau correct;
- 6) Fermer l'étrier en U du côté du pilier avec une plaquette [13].

MODE 2:

- 2) Souder la porte directement sur le bras de support du portail [14], s'assurant qu'elle soit au niveau correct [14].

F

MONTAGE DE L'OPERATEUR

- 1) Fixer l'opérateur en contrôlant l'emplacement exact **[15]** - **[16]**.
- 2) Pendant cette phase il est conseillé de graisser l'arbre de sortie de l'opérateur et les goujons de fixation des leviers.
- 3) Introduire le levier sur l'arbre du motoréducteur sans le fixer avec le goujon approprié **[20]**.
- 4) Monter bielle et goujons avec les goupilles en dotation **[20]**.
- 5) S'on utilise des fins de course électriques, faire référence au paragraphe suivant avant de continuer.
- 6) Fixer le levier introduite au point 3 à l'arbre du réducteur avec le goujon approprié **[21]**.

MONTAGE ET REGLAGE DES FINS DE COURSE

- 1) Monter les deux vis à tête cylindrique **Ⓧ [18]** directement sur le corps de l'opérateur.
- 2) Fixer la carte senseur **Ⓞ [18]** à l'aide des deux vis **Ⓣ [18]** sur les deux vis **Ⓧ [18]**, en faisant attention à faire passer le câble de sortie dans les cannelures présents sur l'opérateur.
- 3) En prenant comme repère le senseur, assembler les deux fins de course **[19]** sur le disc **[20]** à l'aide des vis en dotation. En fixer une dans la position de portail ouvert et l'autre dans la position de portail fermé, mouvant la porte à la main (on peut le faire seulement si le levier de sortie n'est pas fixé avec le goujon approprié).

Sur les fins de course il y a plusieurs logements pour le positionnement des aimants ayant entre eux un écart de 5°; en cas d'utilisation de double aimants (activation au ralentissement et fin du mouvement), il est conseillé de laisser toujours au moins deux logements vides entre les deux aimants.

S'assurer d'extraire et introduire les aimants sans les tourner.

En cas d'absence de lecture du senseur, il faut en régler la hauteur comme il se doit, en desserrant les vis de fixation **Ⓣ [18]** et agir en vissant ou dévissant les vis à tête cylindrique **Ⓧ [18]**. A la fin serrer les vis de fixation **Ⓣ [18]**.

De toute façon faire toujours référence aux instructions de la platine de commande pour la gestion des fins de course.

MISE EN FONCTION

- Programmer la carte électronique selon les exigences et d'après les instructions.
- Mettre l'opérateur sous tensions et contrôler la condition des LEDs, comme indiqué sur tableau se trouvant dans les instructions concernant l'électronique intégrée.

ESSAI DE L'AUTOMATION

Contrôler minutieusement l'automatisme et tous les accessoires qui sont connectés à cette dernière.

Fournir au client le mode d'emploi et illustrer le bon fonctionnement et utilisation de l'automatisme, précautions, signalisations et dispositifs de sécurité.

ACTIONNEMENT MANUEL

S'il faut actionner manuellement le portail, il faut agir sur le dispositif de déblocage manuel à clé.

N.B.: les manœuvres de déblocage doivent être effectuées uniquement en cas d'urgence et surtout avec l'alimentation DECONNECTEE.

Le dispositif de déblocage manuel est situé sur l'étrier de support du portail et permet de débloquer le portail de l'intérieur comme de l'extérieur de la propriété.

Pour effectuer manuellement l'ouverture, il faut procéder comme suit:

- Dégager la serrure en faisant coulisser la protection comme sur [22].
- Introduire la clé de déblocage dans la serrure [22] et tourner la clé.
- Tirer le levier vers soi et actionner manuellement le vantail.
- Tourner la clé par autres 180° et l'extraire de la serrure.

ATTENTION: il est essentiel que la clé soit tournée par au moins 180° pendant la manoeuvre manuelle.

RETABLISSEMENT DU FONCTIONNEMENT NORMAL

Pour rétablir le fonctionnement normal, il faut procéder comme suit:

- Découvrir la serrure en faisant coulisser la protection comme en [22].
- Introduire la clé de déverrouillage dans la serrure [22] et la tourner de 180°.
- Actionner manuellement le vantail jusqu'à l'accrochage de la serrure sur l'étrier de blocage.
- Reporter la clé dans la position initiale et l'extraire.
- Refermer le bouchon coulissant de protection de la serrure.

APPLICATION DE L'ELECTROSERRURE [24] - [25]

L'électroserrure est conseillée pour les vantaux supérieurs à 2.5m, et pour les vantaux pleins ou à panneaux creux.

- ① ELECTROSERRURE
- ② PLAQUE DE FIXATION ELECTROSERRURE
- ③ ACCROCHAGE VERROU
- ④ BUTEE POUR ACCROCHAGE VERROU
- ⑤ VERROU
- ⑥ BARILLET PASSANT (SUR DEMANDE)
- ⑦ PORTAIL

ESSAI FINAL

Alimenter l'automatisation et exécuter un ou plusieurs cycles complets d'ouverture et de fermeture en contrôlant:

- Le bon fonctionnement des dispositifs de sécurité;
- Le Mouvement régulier du vantail;
- La solidité de la plaque de scellement;
- Que l'ensemble du portail est conforme à la norme **EN 12453** et **EN 12445**.
- Pour de plus amples détails et informations concernant les normes de référence, vous pouvez consulter le site Internet: **www.gibidi.com**

F

MAINTENANCE

Effectuer les contrôles périodiques sur le portail en faisant particulièrement attention à:

- Contrôler les gonds;
- Contrôler le bon fonctionnement des dispositifs de sécurité;
- Débloquer l'opérateur et contrôler l'absence de points de frottement sur toute la cours;
- Contrôler qu'il n'y a pas de saleté ou de débris sur les leviers de transmission.

Contrôler périodiquement le réglage exact de la sécurité électronique contre l'écrasement et l'efficacité du système de déblocage qui permet le fonctionnement manuel (voir le paragraphe correspondant).

Les dispositifs de sécurité installés sur l'installation doivent être contrôlés tous les six mois. Gi.Bi.Di. Srl. se réserve le droit de modifier les caractéristiques techniques, sans aucun préavis, en fonction de l'évolution du produit.

DYSFONCTIONNEMENT

Pour tout dysfonctionnement irrésolu, il faut couper l'alimentation sur le système et demander l'intervention d'un personnel qualifié (installateur).

Pendant la période de hors service, il faut activer le déblocage manuel pour permettre l'ouverture et la fermeture manuelle.

Déclaration de conformité CE

La société:

GI.BI.DI. S.r.l.
Via Abetone Brennero, 177/B,
46025 Poggio Rusco (MN) ITALY

déclare que les produits:

MOTORÉDUCTEURS ÉLECTROMÉCANIQUES GROUND 610 - 624

sont en conformité avec les exigences des Directives CEE:

- **Directive LVD 2006/95/CE et ses modifications;**
- **Directive EMC 2004/108/CE et ses modifications;**

et que les normes harmonisées suivantes ont été appliquées:

- **EN60335-1,**
- **EN61000-6-1, EN61000-6-3**

Date 20/05/2011

Le Représentant Légal
Michele Prandi



NL

**OPGELET: BELANGRIJKE VEILIGHEIDSVOORSCHRIFTEN**

Het is belangrijk voor de veiligheid van de personen dat deze aanwijzingen gevolgd worden. Bewaar dit instructieboekje.

INLEIDING

GROUND zorgt op praktisch onzichtbare wijze voor de automatisering van draaihekken.

De automatisering bestaat uit een ondergrondse elektromechanische aandrijver van zowel 24Vdc als 230Vac, die de beweging kan overdragen op vleugels tot 3,5m.

WAARSCHUWING VOOR DE INSTALLATIE

- Alvorens met de installatie te beginnen, dient een thermomagnetische schakelaar of een differentiaalschakelaar met een maximale stroomsterkte van 10A stroomopwaarts van de installatie geplaatst te worden. De schakelaar moet een omnipolaire onderbreking van de contacten waarborgen, met openingsafstand van minstens 3mm.
- Alle verpakkingsmaterialen moeten vanwege het mogelijke gevaar buiten het bereik van kinderen worden gehouden.
- De fabrikant wijst elke verantwoordelijkheid af voor een niet correcte werking van de automatisering indien er geen originele onderdelen en accessoires werden gebruikt die geschikt zijn voor de voorziene toepassing.
- Na de installatie moet U steeds grondig controleren of zowel het apparaat als de veiligheidsvoorzieningen correct werken.
- Deze gebruiksaanwijzing richt zich tot personen die bevoegd zijn om "apparaten onder spanning" te installeren, een goede kennis van deze techniek is dus vereist. De installatie moet uitgevoerd worden door vakmensen en de geldige wetgeving dient gerespecteerd te worden.
- Het onderhoud moet uitgevoerd worden door vakkundig personeel.
- Voordat reinigings- of onderhoudswerkzaamheden uitgevoerd worden, moet het apparaat van het elektriciteitsnet afgekoppeld worden.
- Dit product is uitsluitend ontworpen en gebouwd voor het gebruik dat is vermeld in deze documenten. Gebruik dat niet is vermeld in deze documentatie kan leiden tot schade aan het product en mogelijk gevaar inhouden.
- Controleer het gebruiksdoel en zorg ervoor dat alle benodigde voorzorgen worden genomen.
- Het oneigenlijk gebruik van de producten is niet getest door de fabrikant. De werken die hierbij worden uitgevoerd zijn dus volledig onder de verantwoordelijkheid van de installateur.
- Duid de automatisering aan met behulp van duidelijk zichtbare waarschuwingborden.
- Waarschuw de gebruiker dat kinderen of huisdieren niet dichtbij het hek mogen spelen of blijven stilstaan.
- Bescherm op een geschikte manier de gevaarpunten (bijvoorbeeld met behulp van een gevoelige veiligheidsstrip).
- Controleer of het systeem correct is geaard: sluit alle metalen onderdelen van de sluiting (poort, hekken, enz.) en alle onderdelen van het systeem met een aardingsklem hierop aan.
- Gebruik uitsluitend originele onderdelen bij onderhoud of reparaties.
- Wijzig de onderdelen van de automatisering niet tenzij de constructeur dit expliciet toestaat.
- Gebruik geschikte kabeldoorvoerklemmen voor de correcte mechanische verbinding van de bedrading, die zodanig zijn dat de IP-beveiligingsgraad behouden blijft.

WAARSCHUWINGEN VOOR DE GEBRUIKER

In geval van defecten of storingen dient u de elektrische voeding vóór de apparatuur af te koppelen en de hulp van de technische dienst in te roepen.

Controleer regelmatig de correcte werking van de beveiligingen. Eventuele reparaties moeten uitgevoerd worden door gespecialiseerd personeel dat gebruik maakt van originele en gecertificeerde materialen.

Het product mag niet gebruikt worden door kinderen of personen met beperkte fysieke, sensorische of geestelijke capaciteiten, of zonder ervaring en kennis, of ze moeten op correcte wijze geïnstrueerd zijn.

Kom niet aan de kaart voor afstellingen en/of onderhoud.

ELEKTRISCHE AANSLUITMOGELIJKHEDEN [1a] - [1b]

- ① Ingegraven motor GROUND610, voedingkabel 4 x 1 mm²:
grijs of blauw = gemeenschappelijke motor; bruin = opening; zwart = sluiting; geel-groen = aarde.
Ingegraven motor GROUND624, voedingkabel 2x1,5 mm²: ROOD = +; ZWART = -, voor een kabellengte van maximaal 6 m, bij een grotere lengte moet een kabel met een grotere doorsnede worden gebruikt.
- ② Apparatuur, kabel 3 x 1,5 mm²
- ③ Fotocelzender, kabel 2 x 0,5 mm²
- ④ Antenne, afgeschermd coaxiale kabel RG58
- ⑤ Aftakdoos
- ⑥ Sleutelschakelaar, kabel 3 x 0,5 mm²
- ⑦ Knipperlicht, kabel 2 x 1 mm²
- ⑧ Fotocelontvanger, kabel 4 x 0,5 mm²
- ⑨ Domino

TECHNISCHE GEGEVENS

Aandrijving	GROUND 610	GROUND 624
Type	elektromechanisch, ingegraven	
Voedingsspanning	220/230Vac 50-60Hz	
Voeding motor	230Vac	24Vdc
Krachtverbruik	MAX 400W	MAX 150W
Stroomopname (als geheel)	MAX 3,5A	MAX 5A
Max. draaihoek	110°	110°
Max. hoeksnelheid	7°s	7°s
Openingstijd tot 90°	13 s	13 s
Max. koppel	530 N/m	320 N/m
Condensator	10µF	-
Bedrijfstemperatuur	-20°C + 60°C	-20°C + 60°C
Gebruiksfrequentie (%)	30%	intensief gebruik
Beschermingsgraad	IP 67	IP 67
Maximumlengte vleugel	2,5 m - 600 kg 3,5 m - 400 kg	2,5 m - 600 kg 3,5 m - 400 kg

NL

INLEIDENDE WAARSCHUWINGEN

Controleer of de structuur van het hek geheel conform de geldende voorschriften is, en of de beweging van de vleugels rechtlijnig is en soepel verloopt.

Vorbereidende controles:

- Controleer of de structuur van het hek stevig en star genoeg is. Controleer in elk geval of het gewicht en de afmetingen van het hek binnen de gebruiksgrenzen van de aandrijver liggen.
Maximumlengte van de vleugel:
2,5 m - Maximumgewicht: 600 kg
3,5 m - Maximumgewicht: 400 kg (men adviseert het gebruik van een elektroslot).
- Controleer of de vleugel handmatig en geheel soepel (zonder wrijvingspunten) de volledige open- en sluitbeweging voltooit.
- Maximumlengte van de kabels 10 m.
- Controleer of de plaats waar de reductiemotor wordt aangebracht niet aan overstromingen is blootgesteld.
- Als het hek reeds geïnstalleerd was, moeten alle componenten op slijtage gecontroleerd worden. Defecte of versleten onderdelen moeten gerepareerd of vervangen worden, en eventueel moeten de nodige herstelwerkzaamheden uitgevoerd worden.
- Controleer of er mechanische eindaanslagen zijn.

De betrouwbaarheid en veiligheid van de automatisering hangen rechtstreeks samen met de toestand van de structuur van het hek.

BESCHRIJVING [5]

- ① Funderingsdoos
- ② Motorunit
- ③ Eindaanslaggroep
- ④ Motor as met motorarm
- ⑤ Draagarm met ontgrendeling
- ⑥ Deksel

INSTALLATIE

- 1) Kies op basis van het gewenste type structuur en opening, de juiste positie van de aandrijver en volg daarbij de gegeven aanwijzingen op.
- 2) Breng een aanslag voor het sluiten en het openen aan (als deze nog niet aanwezig zijn), zie **[4]**.
- 3) Maak een funderingsgat in de juiste positie en conform de maten van de aandrijver **[7]**.
- 4) Zorg voor de drainage van het water zodat ophoping en roestvorming in de fundering wordt voorkomen **[9]**.

INMETSELEN VAN DE AANDRIJVERDOOS

Hier worden enkele typerende situaties genoemd die zich kunnen voordoen, met de bijbehorende tips voor elke situatie [6] - [7] - [8] - [9]:

a) Te realiseren hek:

- Het verdient de voorkeur om een bovenste vleugelscharnier van het verstelbare type te installeren.

b) Hek met verstelbare scharnieren:

- Verwijder het onderste scharnier
- Maak het bovenste scharnier los en draai de vleugel [6]
- Metsel de doos in
- Monteer de vleugel weer

c) Hek met vaste scharnieren:

- Verwijder het hek
 - Verwijder het onderste scharnier
- Als het hek niet verwijderd kan worden, breng dan onder de onderste rand van de vleugel een vulstuk ter ondersteuning aan.

FUNDERINGSGAT

- Maak een funderingsgat met de maten aangegeven in [7].

OPMERKING: Afhankelijk van het type terrein, wordt geadviseerd om een bodem van sneldrogend cement voor het storten voor te bereiden.

- Plaats de aandrijverdoos in het gat met inachtneming van de aanwijzingen van [8] en door te controleren of hij waterpas wordt ingebracht.

ATTENTIE: controleer of het middelpunt van de pen van de aandrijver perfect in lijn ligt met de scharnier van de vleugel van het hek [2b] - [3].

- Zorg voor een buis van PVC met een doorsnede van minstens 35 mm voor het doorvoeren van de elektrische kabels tot aan de ingang van de kabels in de aandrijver [9]. Zorg voor een buis voor drainage van regenwater, bij voorkeur aangesloten op een kanaal voor het opvangen van water [9].
- Metsel de aandrijverdoos in het funderingsgat.

MONTAGE VAN HET HEK

N.B. Controleer of het beton in de funderingsput voldoende gedroogd is alvorens de montage uit te voeren.

- 1) Monteer de groep hendels op de as van de doos [10];

OPLOSSING 1:

- 2) Zoog voor een U-profiel met de maten aangegeven in [11];
- 3) Las de U-beugel op de steunarm van de aandrijver [12];
- 4) Breng het hek in de geleidebeugel en breng de scharnierbevestiging aan de bovenkant tot stand;
- 5) Controleer of het hek waterpass is;
- 6) Sluit het U-profiel van de paal zijde met een plaat [13].

OPLOSSING 2:

- 2) Las de vleugel op de draagarm van het hek [14], controleer of dit waterpass staat [14].

NL

MONTAGE VAN DE AANDRIJVER

- 1) Bevestig de aandrijver en controleer of hij exact op de goede plaats zit **[15] - [16]**.
- 2) Geadviseerd wordt om in deze fase de uitgaande as van de aandrijver en de bevestigingspennen van de hendels te smeren.
- 3) Plaats de hendel op de reductoras zonder bevestigingsmiddelen met de gepaste plug **[20]**.
- 4) Monteer staaf en pennen met behulp van de voorziene spieën **[20]**.
- 5) Als u elektrische eindschakelaars gebruikt, zie volgende paragraaf alvorens verder te gaan.
- 6) Bevestig de hendel die past op punt 3 van de reductor as met de gepaste plug **[21]**.

PLAATSING EN AFREGELING VAN DE EINDEAANSLAG GROEP

- 1) Monteer de twee cilinderkopschroeven **(e) [18]** rechtstreeks op het aandrijverlichaam.
- 2) Zet de sensorkaart **(c) [18]** vast met de twee schroeven **(f) [18]** boven de twee schroeven **(e) [18]**, en let hierbij op dat de uitgangskabel in de groeven wordt gelegd die aanwezig zijn op de aandrijver.
- 3) Monteer de twee eindaanslagen **[19]** met de schroeven en moeren **[20]** met de sensor als uitgangspunt, en bevestig een van de aanslagen in de open positie van de poort en de tweede in de gesloten positie van de poort, handmatig openen van de vleugel (enkel als de uitgaande hefboom niet vast is gezet met een gepaste plug).

Er zijn verschillende plaatsen op de eindaanslag groep waar u de magneten kunt plaatsen met stoppen van 5°; als u twee magneten gebruikt (vertraging mogelijk op het einde van de beweging), is het aanbevolen om altijd twee lege plaatsen te laten tussen de twee magneten. Let op bij het verplaatsen van de magneten dat ze niet worden gedraaid.

Als de sensor niet wordt gelezen, kunt u in de hoogte verstellen door het losdraaien van de bevestigingsschroeven **(f) [18]** en vastdraaien of losdraaien van de schroef **(e) [18]**. Nadien dienen de schroeven **(f) [18]** te worden aangedraaid.

In ieder geval altijd verwijzen naar de handleiding van de besturingseenheid voor de behandeling van de einderitsschakelaars.

INBEDRIJFSTELLING

- Programmeer de elektronische kaart volgens de vereisten, overeenkomstig de betreffende aanwijzingen.
- Voed de aandrijver en controleer de toestand van de leds overeenkomstig de tabel in de instructies over het elektronische gedeelte.

TEST VAN DE AUTOMATISERING

Controleer de complete automatisering, inclusief alle hiermee verbonden accessoires.

Verzamel gebruiksaanwijzingen aan de klant en licht de correcte werking en het gebruik van de automatisering, de voorzorgen, signaleringen en veiligheidsvoorzieningen toe.

HANDBEDIENING

Als het nodig mocht zijn het hek met de hand te bedienen, moet de handmatige ontgrendelinrichting met de sleutel worden bediend.

N.B.: de ontgrendelmannoeuvres mogen alleen in noodsituaties worden verricht en met AFGEKOPPELDE STROOMVOORZIENING.

De handmatige ontgrendelinrichting bevindt zich op de steunbeugel van het hek en zorgt ervoor dat het hek zowel van binnenuit als van buitenaf ontgrendeld kan worden.

Ga als volgt te werk voor het handmatig openen:

- Maak het slot vrij door de bescherming te verschuiven zoals in [22].
- Steek de ontgrendelsleutel in het slot [22] en verdraai de sleutel.
- Trek de hendel naar u toe en beweeg de vleugel met de hand.
- Draai de sleutel voor 180° en verwijder hem uit het slot.

WAARSCHUWING:

het is essentieel dat de sleutel is gedraaid voor ten minste 180° tijdens de handmatige bediening.

RESETTEN VAN DE NORMALE WERKING

Ga als volgt te werk om de normale werking te resetten:

- Maak het slot vrij door de bescherming weg te schuiven zoals in [22].
- Steek de ontgrendelingsleutel in het slot [22] en draai 180°.
- Beweeg de vleugel met de hand totdat het slot op de grendelbeugel ingrijpt.
- Haal de ontgrendelingsleutel terug naar zijn oorspronkelijke positie en verwijder hem.
- Sluit weer de schuifbescherming van het slot.

AANBRENGEN VAN HET ELEKTROSLOT [24] - [25]

Het elektroslot is verplicht voor de SLAC modellen (omkeerbaar) en wordt aangeraden voor vleugels van meer dan 2,5 m.

- ① ELEKTROSLOT
- ② BEVESTIGINGSPLAAT ELEKTROSLOT
- ③ KOPPELING VAN GRENDEL
- ④ AANSLAG VOOR KOPPELING VAN GRENDEL
- ⑤ GRENDEL
- ⑥ DOORGAANDE CILINDER (OPAANVRAAG)
- ⑦ HEK

EINDKEURING

Schakel de voeding naar de installatie in en voer een of meerdere volledige open- en sluitcycli uit, waarbij u controleert of:

- De veiligheidsvoorzieningen goed werken;
 - Of de vleugel gelijkmatig beweegt;
 - De funderingsplaat stevig bevestigd is;
 - De volledige hekstructuur aan **EN 12453** en **EN 12445** voldoet.
- Raadpleeg onderstaande website voor nadere inlichtingen omtrent betreffende normen en voorschriften:
www.gibidi.com

NL

ONDERHOUD

Voer periodieke controles op het hek uit, met speciale aandacht voor het volgende:

- Controleer de scharnieren;
- Of de veiligheidsinrichtingen goed werken;
- Deblokkeer de aandrijver en controleer of er geen wrijvingspunten zijn over de hele slag;
- Controleer of er geen vuil of rommel op de transmissiehandels zit.

Controleer regelmatig of de elektronische klembeveiliging correct is afgesteld en of het ontgrendelsysteem dat voor handbediening zorgt goed werkt (zie betreffende paragraaf).

De op de installatie aangebrachte veiligheidsvoorzieningen moeten elk half jaar gecontroleerd worden. Gi.Bi.Di. Srl. behoudt zich het recht voor om zonder voorafgaande kennisgeving wijzigingen aan te brengen in de technische gegevens, met het oog op de verdere ontwikkeling van het product.

STORINGEN

Indien er storingen aanwezig zijn die niet opgelost kunnen worden, koppel dan de stroomvoorziening af en vraag om tussenkomst van vakkundig personeel (installateur).

Tijdens de periode dat de installatie buiten dienst is, moet de handmatige ontgrendeling geactiveerd worden om handmatig openen en sluiten toe te staan.

CE-Conformiteitsverklaring

De fabrikant:

GI.BI.DI. S.r.l.
Via Abetone Brennero, 177/B,
46025 Poggio Rusco (MN) ITALY

verklaart dat de producten:

ELEKTRONISCHE REDUCTIEMOTOREN GROUND 610 - 624

conform de volgende CEE-richtlijnen zijn:

- **Richtlijn LVD 2006/95/CE en daaropvolgende wijzigingen;**
- **Richtlijn EMC 2004/108/CE en daaropvolgende wijzigingen;**

en dat de volgende geharmoniseerde normen werden toegepast:

- **EN60335-1,**
- **EN61000-6-1, EN61000-6-3**

Datum 11/11/2013

De Wettelijke Vertegenwoordiger
Michele Prandi



GIBIDI

GI.BI.DI. S.r.l.

Via Abetone Brennero, 177/B
46025 Poggio Rusco (MN) - ITALY
Tel. +39.0386.52.20.11
Fax +39.0386.52.20.31
E-mail: info@gibidi.com

Numero Verde: 800.290156



www.gibidi.com