

:PASS



PASS (600 - 800)

Motoriduttori elettromeccanici
ISTRUZIONI PER L'INSTALLAZIONE

Electromechanical gearmotors
INSTRUCTIONS FOR INSTALLATION

Motoréducteurs électromécaniques
INSTRUCTIONS POUR L'INSTALLATION

Motorreductores electromecánicos
INSTRUCCIONES PARA LA INSTALACIÓN

Elektromechanische motorreductoren
INSTRUCTIES VOOR DE INSTALLATIE

IT

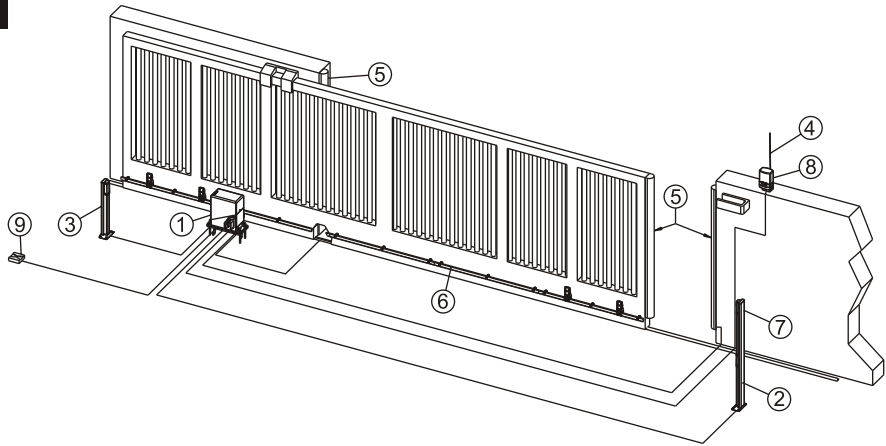
UK

FR

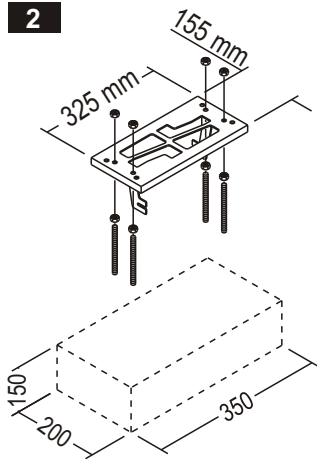
ES

NL

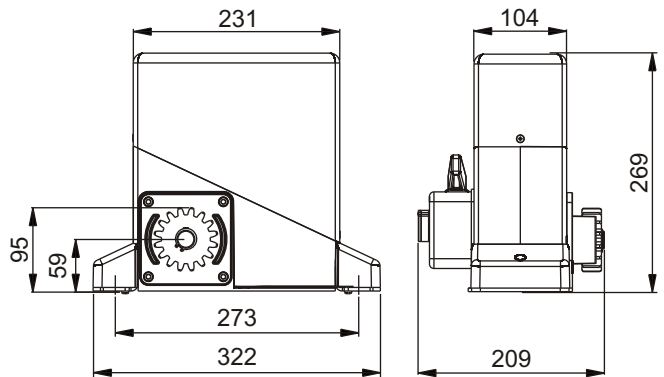
1



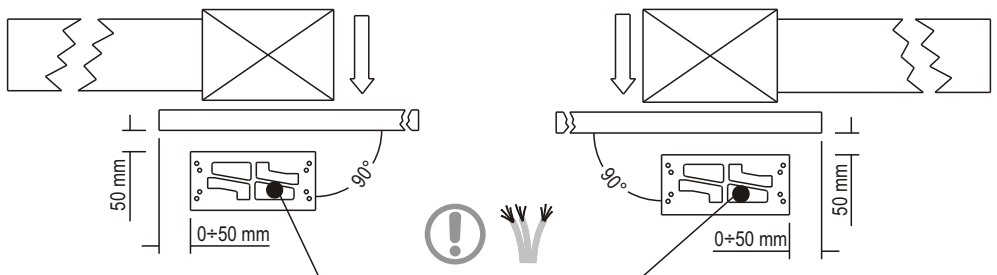
2



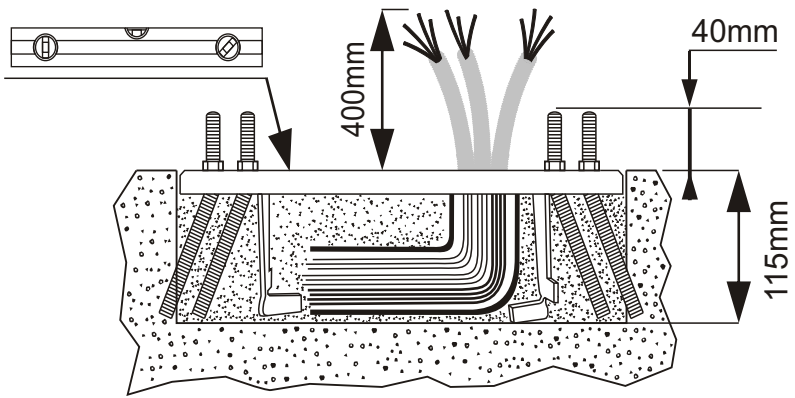
3



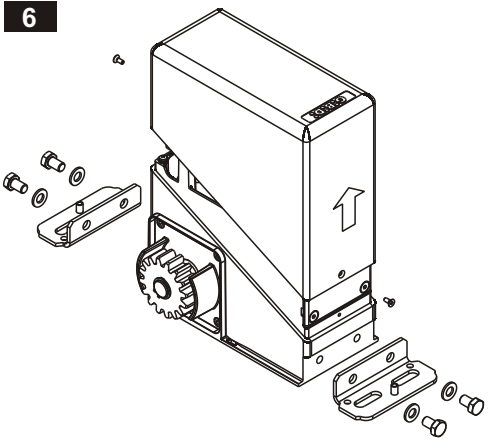
4



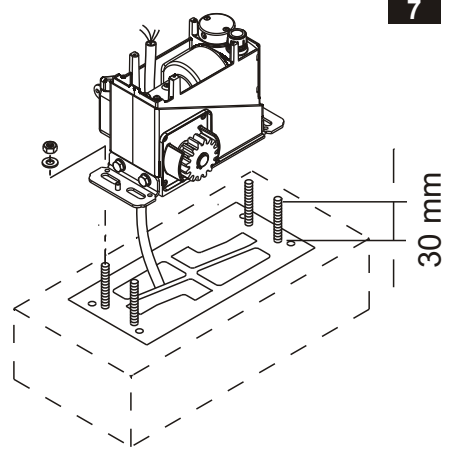
5



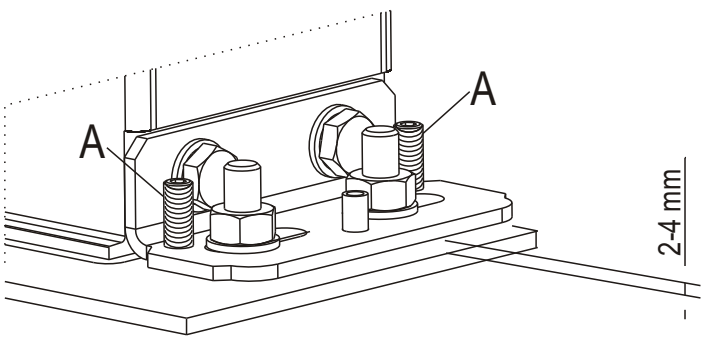
6



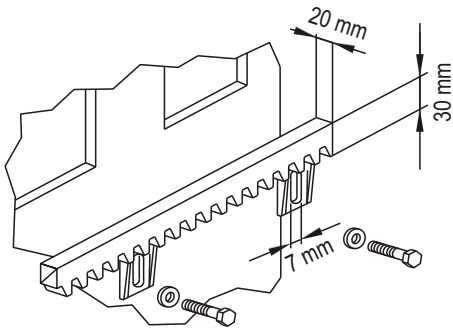
7



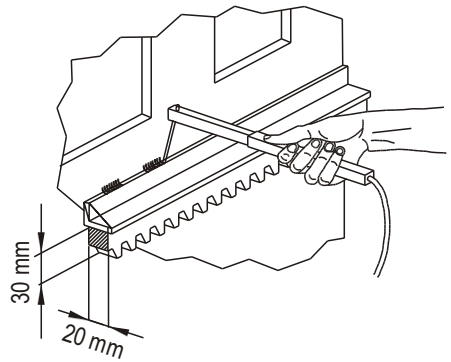
8



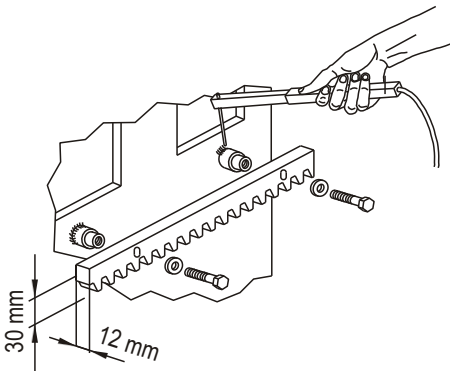
9



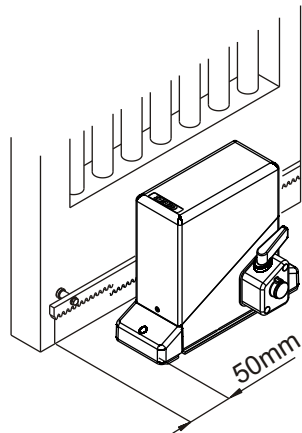
10



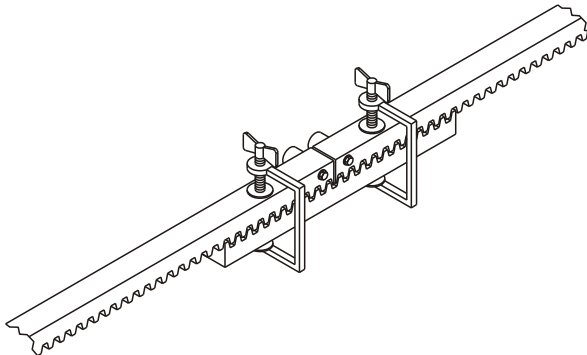
11



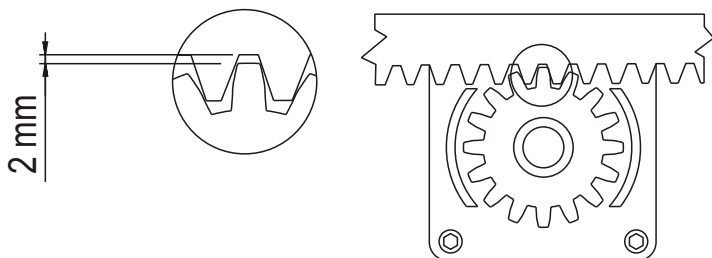
12



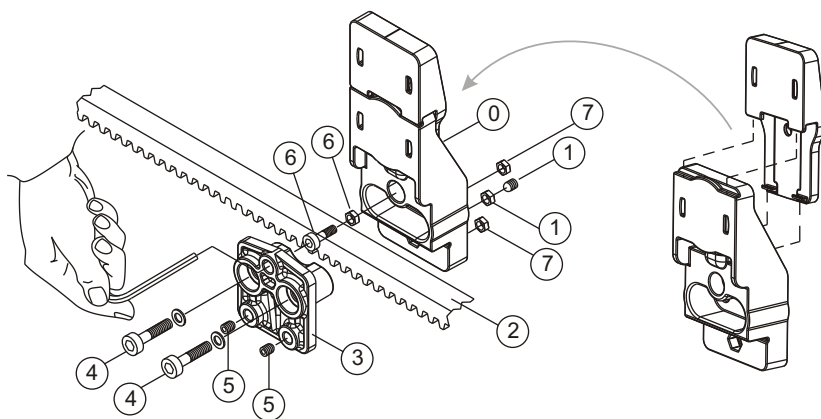
13



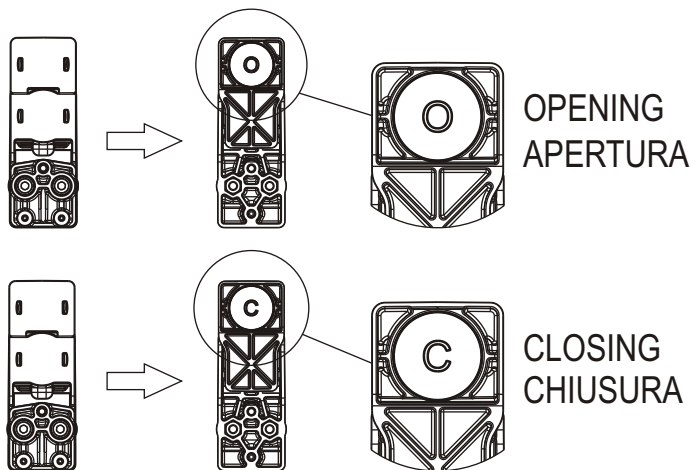
14



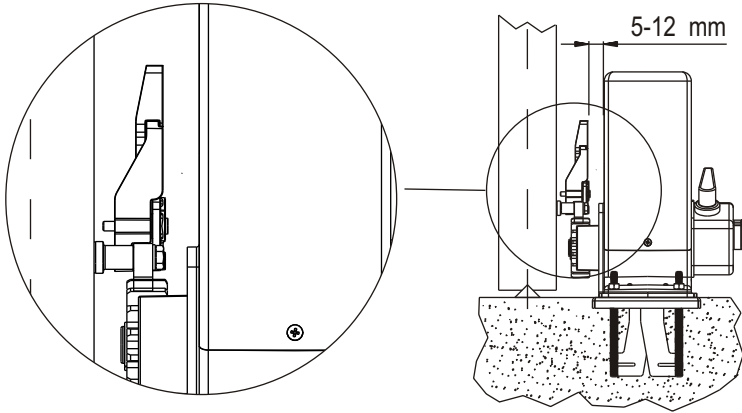
15



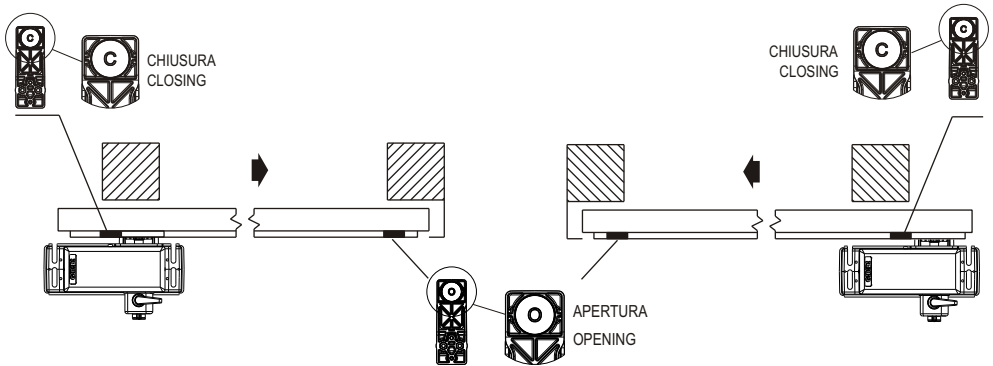
16



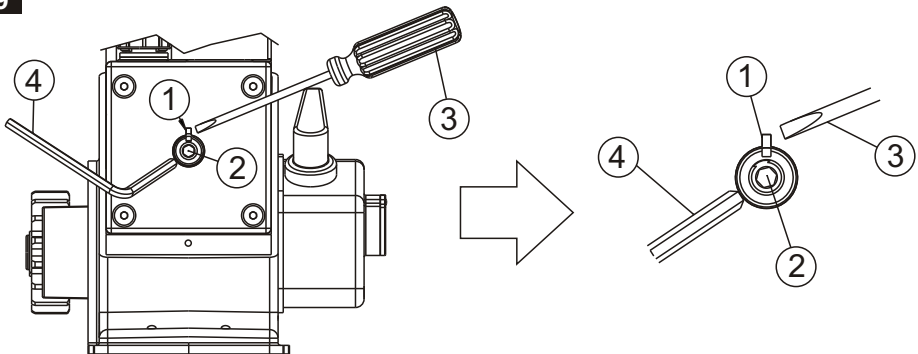
17



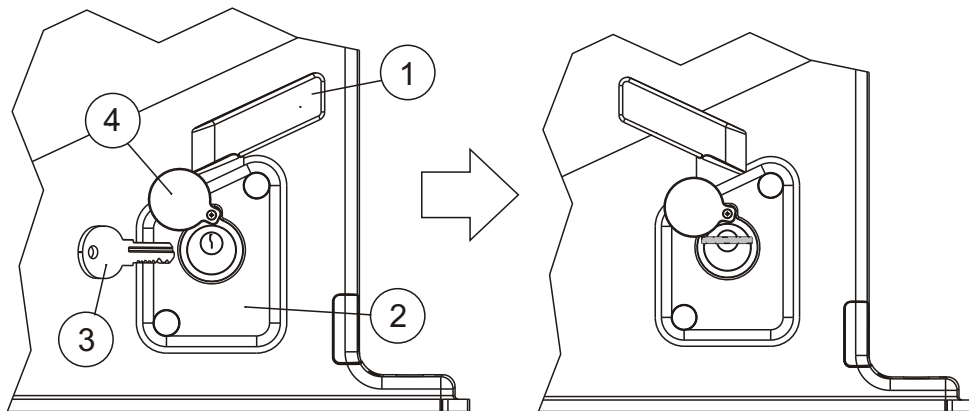
18



19

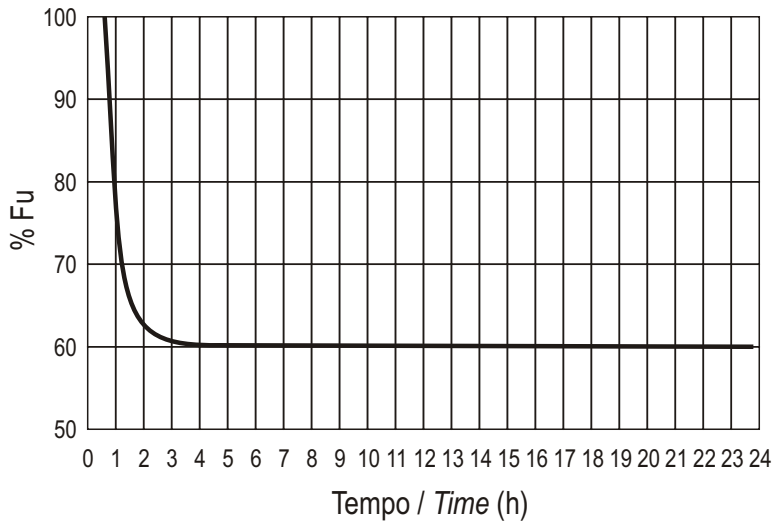


20



21

PASS 600-800



FR

PREFACE

Les motoréducteurs PASS 600-800 permettent d'automatiser, facilement et rapidement, les portails coulissants de grandes et moyennes dimensions jusqu'à 800 kg. Adaptés pour un usage intensif, disponibles avec ou sans platine, permettent la mise aux normes de l'installation selon la norme EN 12453.

AVERTISSEMENTS POUR L'INSTALLATION

- Avant de procéder à l'installation, il est nécessaire d'installer en amont de celle-ci un interrupteur magnétothermique et différentiel d'une portée maximum de 10A. L'interrupteur doit garantir une séparation omnipolaire des contacts avec une distance d'ouverture minimum de 3 mm.
- Le contenu de l'emballage ne doit en aucun cas être laissé à la portée des enfants dans la mesure où il est source de danger.
- Le constructeur décline toute responsabilité eu égard au bon fonctionnement de l'automatisation dans le cas où seraient utilisés des pièces et des accessoires autres que ceux adaptés à l'application prévue qu'il fabrique.
- Au terme de l'installation, veiller à toujours s'assurer du bon fonctionnement de tout le système et des dispositifs utilisés.
- Le présent manuel des instructions s'adresse à un personnel autorisé à procéder à l'installation d'appareillages sous tension, à savoir de professionnels possédant les compétences techniques requises et opérant dans le respect des normes en vigueur.
- L'entretien doit être confié à un personnel qualifié.
- Avant de procéder à toute opération de nettoyage ou d'entretien, veiller à débrancher l'appareillage de l'alimentation électrique.
- L'appareillage a été conçu et produit exclusivement pour l'utilisation indiquée dans la présente documentation. Toute utilisation autre que celle indiquée dans la présente documentation peut causer des dommages à l'appareil et expose à des dangers.
- Bien contrôler l'utilisation prévue et veiller à prendre toutes les mesures de sécurité nécessaires.
- L'utilisation des produits pour un usage autre que celui prévu n'a pas été testée par le constructeur, aussi tous les travaux effectués relèvent de la responsabilité exclusive de l'installateur.
- Signaler la présence de l'automatisation à l'aide d'une signalétique prévue à cet effet et parfaitement visible.
- Informer l'utilisateur que les enfants et les animaux ne doivent pas stationner ni jouer à proximité de la porte.
- Veiller à placer des protections à hauteur des zones de danger (par exemple des bords sensibles).
- Veiller à ce que la mise à la terre soit correctement réalisée: brancher toutes les parties métalliques de la fermeture (portes ou autres) et tous les éléments de l'installation pourvus de borne de mise à la terre.
- Utiliser exclusivement des pièces détachées d'origine pour les interventions d'entretien ou de réparation.
- N'effectuer aucune modification sur les composants de l'installation, sauf autorisation expresse du constructeur.



ATTENTION: INSTRUCTIONS DE SÉCURITÉ IMPORTANTES.

Pour la sécurité des personnes, veiller au respect des présentes instructions.
Conserver le présent manuel des instructions.

INSTALLATIONS ELECTRIQUES [1]

- 1- Motoréducteur ; alimentation câble 3x1,5 mm² (respecter les normes en vigueur).
- 2- Emetteur cellule photoélectrique ; câble 2x0,5mm².
- 3- Récepteur cellule photoélectrique; câble 4x0,5 mm².
- 4- Antenne; câble coaxial blindé.
- 5- Membreure; câble 4x0,5mm².
- 6- Crémaillère.
- 7- Sélecteur à clé; câble 3x0,5 mm².
- 8- Signaleur à lumière clignotante à 230Vac ; câble 2x0,75mm².
- 9- Interrupteur magnétique et thermique omnipolaire avec ouverture minimum des contacts de 3 mm. Ligne d'alimentation à l'appareil: 220-230V 50-60Hz câble 3x1.5mm² (respecter les normes en vigueur).

CARACTERISTIQUES TECHNIQUES

Opérateur	PASS 600	PASS 800
Type	Motoréducteur électromécanique irréversible	
Tension d'alimentation	220/230Vac 50-60Hz	
Puissance absorbée	350W	
Courant absorbé	MAX 1.5A	
Protection thermique	140°C	
Condensateur de démarrage	10µF	
Vitesse maxi	0,16 m/s	
Couple maxi	20 Nm	
Réglage du couple	Électronique	Mécanique/Électronique
Température de service	-20°C + 60°C	
Degré de protection	IP 55	
Poids maximale porte	600 Kg	800 Kg
Fréquence de service (%)	60% (20°C)	
Huile	GBD PH-02	
Formule pour calculer la fréquence d'utilisation [21]	$\%Fu = \frac{A + C}{A + C + P} \times 100$	A = Temps d'ouverture C = Temps de fermeture P = Temps de pause globale A+C+P = Temps entre deux ouvertures

MISES EN GARDE PRELIMINAIRES

Il faut contrôler que la structure de la grille est conforme à ce qui est prévu par les normes en vigueur et que le mouvement de la porte est linéaire et sans frottements.

Contrôles préliminaires:

- Il faut contrôler que la structure de la grille est suffisamment solide et, dans tous les cas, vérifier que le poids et les dimensions de la grille ne dépassent pas les limites d'utilisation de l'opérateur.

FR

- Il faut contrôler que la porte s'actionne manuellement et sans efforts (points de plus grand frottement) sur toute la course de la grille, tant en ouverture qu'en fermeture.
- Il faut contrôler que la zone, où sera fixé le motoréducteur, n'est pas à risque d'inondations, car si c'est le cas, il faut installer le motoréducteur bien au-dessus du sol.
- Si la grille n'est pas neuve, il faut contrôler l'état d'usure de tous les composants, réparer ou remplacer les pièces défectueuses ou usées et, le cas échéant, effectuer les éventuelles interventions nécessaires.
- Prévoir l'utilisation de fins de course mécaniques pour gérer les situations de extra course de la porte

La fiabilité et la sécurité de l'automation sont directement liées à la condition de la structure de la grille.

MAÇONNERIE DE LA PLAQUE

- 1-Il faut creuser le trou pour la plaque de fondation en respectant les cotes [2], puis disposer la plaque selon le sens de fermeture de la grille [4], et ne pas oublier que le câble doit avoir une profondeur au moins identique à celle de la longueur des tiges [5].
- 2- Il faut faire arriver les flexibles, pour le passage des câbles électriques, en faisant attention à la position de sortie de la plaque de ces derniers [4] et laisser le tube dépasser du trou de la plaque d'environ 30 - 40 mm [5].
- 3-Il faut s'assurer que la plaque est à niveau [5] et commencer à remplir le trou avec la coulée de béton.
- 4- Attendre que ce dernier durcisse.
- 5- Faire passer les câbles électriques (raccordement des accessoires et alimentation électrique) à l'intérieur des flexibles.

Pour une meilleure maniabilité des raccordements électriques avec l'appareil, il est conseillé de conserver une longueur des câbles de 400 mm du trou de la plaque de fondation [5].

INSTALLATION DU MOTOREDUCTEUR

- 1 – Enlever le capot du motoréducteur dévissant les vis latérales [6];
- 2 – Positionner le motoréducteur sur la plaque de fixation, faisant passer les pivots dans ses trous [7];
- 3 – Soulever le motoréducteur de 2/4 mm et l'abaisser après avoir terminé la fixation de la crémaillère [8];
- 4 – Visser les 4 écrous pour fixer le motoréducteur parallèle au portail [8];

MONTAGE DE LA CRÉMAILLÈRE

- 1- Amener manuellement la grille dans la position de fermeture;
- 2- débloquer le motoréducteur (voir le paragraphe dispositif de déblocage).
- 3- préparer la crémaillère (option) [9-10 - 11];
- 4- poser le premier élément de la crémaillère sur le pignon en le faisant dépasser de 50mm du motoréducteur [12] pour laisser l'espace nécessaire à l'étrier du fin de course;
- 5- fixer l'élément à l'aide de la vis dans la fente prévue (ou entretoise en fonction du type de crémaillère choisi) [9-10 - 11]. Il est conseillé de serrer les vis de fixation de la crémaillère dans la partie haute de la fente, afin de pouvoir la monter et maintenir le jeu nécessaire entre le pignon et la crémaillère, en cas de descente de la grille;

- 6- poursuivre le montage de la crémaillère en alignant les modules l'un après l'autre, sans oublier que pour fixer les modules correctement il faut utiliser une pièce de crémaillère d'environ 150mm pour faire coïncider la denture [13]. Lorsque le dernier module est fixé, il faut couper, à l'aide d'une scie, la partie qui dépasse;
- 7- après avoir terminé de monter tous les modules, il faut effectuer manuellement plusieurs manœuvres d'ouverture et de fermeture de la grille pour contrôler que la porte coulisse librement sans frottements;
- 8- baisser l'opérateur et bloquer le motoréducteur en laissant un jeu de 2mm entre le pignon et la crémaillère [14], de manière à ce que le poids de la grille n'ait pas une influence négative sur l'arbre du motoréducteur.

MONTAGE DES FINS DE COURSE [16]

- 1- insérer les écrous ⑦ dans les logements prévus à cet effet à gorge hexagonale dans le porte-aimant ⑩;
- 2- insérer la vis et l'écrou ① dans le porte-aimant ⑩ en ayant soin de le laisser dépasser vers la crémaillère ② d'au moins 1-1,5 mm;
- 3- insérer la vis de réglage et l'écrou ⑥ dans la gorge hexagonale du porte-aimant ⑩;
- 4- assembler l'étrier ③ à l'aide des vis fournies en équipement ④ et enfiler les boulons ⑤.

NOTE: pendant cette phase, il suffit d'assembler le groupe pour l'installer ensuite sur la crémaillère, sans avoir besoin de serrer les vis.

- 5- Placer les fins de course complets sur la crémaillère dans les positions appropriées.

NOTE: le fin de course ayant sur le couvercle la lettre "O" doit être fixé en face de la position de grille ouverte; celui ayant la lettre "C" doit être fixé en face de la position de grille fermée [18].

- 6- Pour fixer le fin de course, il faut d'abord serrer les deux vis ④ puis agir sur la vis ⑥ pour régler la distance de la borne en fonction du type de crémaillère, puis agir sur les boulons ⑤ afin de bloquer à fond l'étrier sur la crémaillère.

ATTENTION: serrer les boulons ⑤ sans pour autant déformer l'étrier.

- 7- Si le fin de course n'est pas suffisamment solidaire de la crémaillère, il est possible d'agir en dévissant la vis ⑥

ATTENTION: ne pas forcer avec ce réglage car cela pourrait déformer l'étrier.

REGLAGE DE L'EMBRAYAGE (PASS 800) [19]

ATTENTION: Avant de commencer le réglage de l'embrayage, couper le courant à l'aide de l'interrupteur général.

- Introduire la clé ④ de 6 mm dans le logement ②. Ne pas oublier que si l'on tourne la clé dans le sens des aiguilles d'une montre, la poussée augmente et vice-versa.
- Si la clé et l'arbre tournent en même temps, aligner les deux logements ① (celui de l'arbre et celui de la bride) et donc introduire un tournevis ③. Régler l'embrayage à l'aide de la clé.

FR

MANOUVRE MANUELLE [20]

En cas de défaillance ou de coupure de courant, pour effectuer la manoeuvre manuelle:

- tourner le couvercle ④, enforcer la clé ③ et la tourner dans le sens des aiguilles d'une montre (vers la droite) sans la forcer. Comme elle est poussée par un ressort, la clé ③ sort de quelques millimètres.
- Agir sur la poignée ① et la tourner complètement de 180° vers la gauche. A ce moment-là, il est possible d'ouvrir et de fermer manuellement la grille.
- Pour rétablir le fonctionnement automatique, remettre la poignée ① à l'état initial, pousser la clé ③, la tourner dans le sens inverse des aiguilles d'une montre (vers la gauche) et donc la sortie.

NOTE: Si la clé ③ n'est pas poussée à fond, elle ne tourne pas et donc il est impossible de la sortir de son logement.
La poignée ① peut être bloquée à l'aide de la clé ③ (voir ci-dessus) même lors d'une manoeuvre manuelle.

CONTRÔLES FINAUX

Fermer le capot du motoréducteur.

Alimenter l'installation et exécuter un cycle complet d'ouverture et de fermeture en contrôlant :

- le Mouvement régulier de la porte;
- le bon fonctionnement des dispositifs de sécurité;
- la bonne tenue de la plaque de fondation;
- que l'ensemble de la grille soit conforme aux normes en vigueur EN 12453, EN 12445;
-

Pour de plus amples détails et informations concernant les normes de référence, vous pouvez consulter le site Internet: www.gibidi.com

ENTRETIEN

Il faut effectuer les contrôles périodiques de la structure de la grille et en particulier:

- contrôler le fonctionnement parfait des rails;
- contrôler que la crémaillère, avec le poids de la grille, ne descend pas, car cela pourrait surcharger l'arbre du motoréducteur. Dans ce cas, il faut lever la crémaillère et serrer de nouveau les vis à un endroit plus bas de la fente ou baisser le motoréducteur à l'aides des écrous de réglage [8];
- contrôler, tous les 6 mois, le bon fonctionnement des dispositifs de sécurité;
- débloquer l'opérateur et contrôler l'absence de points de frottement sur toute la course;
- contrôler le bon fonctionnement du dispositif de déblocage (voir le paragraphe correspondant);
- contrôler qu'il n'y a pas de saleté ou de déchets sur le pignon;

Gi.Bi.Di. Srl. Se réserve le droit de modifier les caractéristiques techniques, sans aucun préavis, en fonction de l'évolution du produit.

ELIMINATION

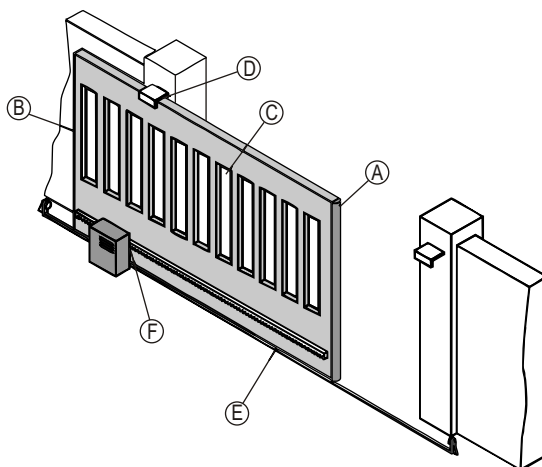
Gi.Bi.Di. conseille de recycler les composants en plastique et de remettre les composants électroniques à des centres spécialisés pour éviter de polluer l'environnement avec des substances polluantes.

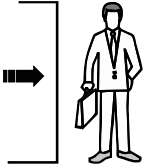
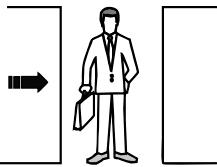
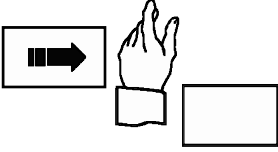
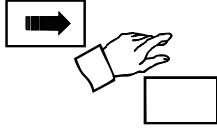
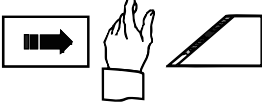
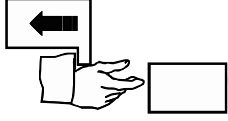


ADAPTATION A LA REGLEMENTATION DE L'INSTALLATION

Quand une porte / portail existant est automatisée devient une machine, l'installateur devient un constructeur, est responsable de la sécurité de l'installation automatisée et doit respecter les dispositions prévues par la Directive 2006/42/CE et par la réglementation de produit EN13241-1.

ZONES DE RISQUE DU PORTAIL COULISSANT



 <p>Impact</p> <p>(A)</p>	 <p>Ecrasement</p> <p>(B)</p>	 <p>Cisaillement</p> <p>(C)</p>
 <p>Entraînement</p> <p>(D)</p>	 <p>Coupe</p> <p>(E)</p>	 <p>Accrochage</p> <p>(F)</p>

FR

ENTRETIEN EXCEPTIONNEL PAR UN TECHNICIEN QUALIFIE

Date:		Timbre société installatrice:
Signature technicien:		
Date	Notes	Signature technicien

Date:		Timbre société installatrice:
Signature technicien:		
Date	Notes	Signature technicien

AVERTISSEMENTS POUR L'UTILISATION

- En cas de pannes ou d'anomalies de fonctionnement, il faut couper l'alimentation en amont de l'appareil et appeler l'assistance technique.
- Ne pas permettre que personnes ou choses restent dans le rayon d'action de l'automatisme.
- Ne pas permettre que les enfants s'approchent aux dispositifs de commande.
- Ne pas s'opposer volontairement au mouvement de l'automatisme.
- Pour déplacer manuellement le portail, il faut débloquer l'opérateur et couper l'alimentation à l'installation.
- Avant de rétablir le mouvement automatique, il faut bloquer le portail.
- Les éventuelles réparations doivent être exécutées par un personnel spécialisé qui utilise des matériels d'origine et certifiés.
- Le produit ne doit pas être utilisé par enfants ou personnes avec réduites capacités physiques, sensoriales ou mentales, ou sans expérience ou connaissance, à moins qu'elles ne soient pas correctement instruites.
- L'utilisateur final est responsable de la vérification périodique de l'efficacité des dispositifs de sécurité et doit effectuer l'entretien courant chaque six mois.
- L'utilisateur doit respecter le plan d'entretien exceptionnel reçu de l'installateur.

ENTRETIEN COURANT PAR L'UTILISATEUR

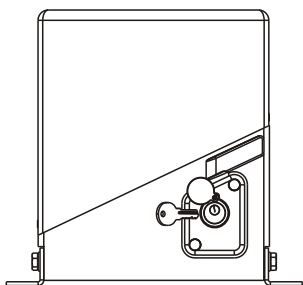
- Vérifier périodiquement le fonctionnement des dispositifs de sécurité, mais ne pas le faire personnellement ou par autres personnes, mais seulement avec objets.
- Vérifier périodiquement que la structure du portail, charnières et guides ne présentent pas de traces évidentes de panne ou instabilité.
- Couper la tension de l'installation et vérifier le correct fonctionnement du dispositif de déverrouillage.

Date	Notes	Signature

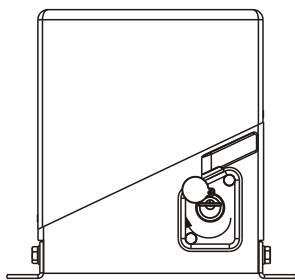


FR

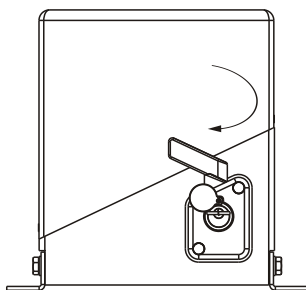
MANOUVRE MANUELLE



Tourner le couvercle du dispositif de déverrouillage et introduire la clé dans le cylindre.



Tourner la clé de 90° dans le sens des aiguilles d'une montre.



Tourner le dispositif de déverrouillage de 180°.

ELIMINATION

GI.BI.DI. conseille de recycler les composants en plastique et de remettre les composants électroniques à des centres spécialisés pour éviter de polluer l'environnement avec des substances polluantes.



Déclaration de conformité CE

Le constructeur :

GI.BI.DI. S.r.l.

Via Abetone Brennero, 177/B,
46025 Poggio Rusco (MN) - ITALY

déclare que les produits ci-dessous :

MOTORÉDUCTEURS ÉLECTROMÉCANIQUES PASS 600-800

sont conformes aux Directives CEE suivantes :

- Directive LVD 2006/95/CE et modifications successives ;
- Directive EMC 2004/108/CE et modifications successives ;

et que les normes harmonisées suivantes ont été appliquées :

- EN60335-1,
- EN61000-6-2, EN61000-6-3

En plus on déclare que le produit ne doit pas être utilisé jusqu'à quand la machine où il est incorporé n'ait pas été déclaré conforme à la Directive 2006/42/CE.

Date 19/04/2019

Le Représentant légal
Michele Prandi



NL

INLEIDING

Door gebruik te maken van de motorreductoren PASS 600-800 kunnen middelgrote tot grote schuifhekken tot 800 kg gemakkelijk en snel worden geautomatiseerd. Ze zijn geschikt voor residentieel of intensief gebruik. De EN12453 normen kunnen makkelijk gerespecteerd worden met de versies met of zonder ingebouwde besturing.

WAARSCHUWING VOOR DE INSTALLATIE

- Alvorens met de installatie te beginnen, dient een thermomagnetische schakelaar of een differentiaalschakelaar met een maximale stroomsterkte van 10A stroomopwaarts van de installatie geplaatst te worden. De schakelaar moet een omnipolaire onderbreking van de contacten waarborgen, met openingsafstand van minstens 3 mm.
- Alle verpakkingsmaterialen moeten vanwege het mogelijke gevaar buiten het bereik van kinderen worden gehouden.
- De fabrikant wijst elke verantwoordelijkheid af voor een niet correcte werking van de automatisering indien er geen originele onderdelen en accessoires werden gebruikt die geschikt zijn voor de voorziene toepassing.
- Na de installatie moet U steeds grondig controleren of zowel het apparaat als de veiligheidsvoorzieningen correct werken.
- Deze gebruiksaanwijzing richt zich tot personen die bevoegd zijn om "apparaten onder spanning" te installeren, een goede kennis van deze techniek is dus vereist. De installatie moet uitgevoerd worden door vakmensen en de geldige wetgeving dient gerespecteerd te worden.
- Het onderhoud moet uitgevoerd worden door bekwaam personeel.
- Alvorens enige schoonmaak of onderhoudswerkzaamheden uit te voeren, moet het apparaat ontkoppeld worden van het elektrische netwerk.
- Dit product is uitsluitend ontworpen en gebouwd voor het gebruik dat is vermeld in deze documenten. Gebruik dat niet is vermeld in deze documentatie kan leiden tot schade aan het product en mogelijk gevaar inhouden.
- Controleer het gebruiksdoel en zorg ervoor dat alle benodigde voorzorgen worden genomen.
- Het oneigenlijk gebruik van de producten is niet getest door de fabrikant. De werken die hierbij worden uitgevoerd zijn dus volledig onder de verantwoordelijkheid van de installateur.
- Duid de automatisering aan met behulp van duidelijk zichtbare waarschuwingsborden.
- Waarschuw de gebruiker dat kinderen of huisdieren niet dichtbij het hek mogen spelen of blijven stilstaan.
- Bescherm op een geschikte manier de gevaarpunten (bijvoorbeeld met behulp van een gevoelige veiligheidsstrip).
- Controleer of het systeem correct is geaard: sluit alle metalen onderdelen van de sluiting (poort, hekken, enz.) en alle onderdelen van het systeem met een aardingsklem hierop aan.
- Gebruik uitsluitend originele onderdelen bij onderhoud of reparaties.
- Wijzig de onderdelen van de automatisering niet tenzij de constructeur dit expliciet toestaat.

**OPGELET: BELANGRIJKE VEILIGHEIDSVOORSCHRIFTEN.**

Het is belangrijk voor de veiligheid van de personen dat deze aanwijzingen gevolgd worden. Bewaar dit instructieboekje.

ELEKTRISCHE UITRUSTING [1]

- 1- Motorreductor: voeding kabel 4x1,5 mm² (neem de geldende voorschriften in acht).
- 2- Fotocelzender: kabel 2x0,5 mm².
- 3- Fotocelontvanger: kabel 4x0,5 mm².
- 4- Antenne; afgeschermd coaxiale kabel.
- 5- Veiligheidslijst; kabel 4x0,5 mm².
- 6- Tandlat.
- 7- Sleutelschakelaar: kabel 3x0,5 mm².
- 8- Knipperlicht 230 Vac : kabel 2x0,75 mm². (indien aanwezig rx-kabel 12x0.75 mm²).
- 9- Alpolige thermomagnetische differentieelschakelaar met een afstand tussen de contacten van minstens 3 mm.
Voedingslijn naar apparaat: 220-230V 50-60Hz kabel 3x1.5mm² (neem de geldende voorschriften in acht).

TECHNISCHE GEGEVENS

Aandrijver	PASS 600	PASS 800
Type	Onomkeerbare elektromechanische motorreductor	
Voedingsspanning	220/230Vac 50-60Hz	
Krachtverbruik	350W	
Stroomverbruik	MAX 1.5A	
Termische beveiliging	140°C	
Condensator	10µF	
Maximumsnelheid	0,16 m/s	
Maximumkoppel	20 Nm	
Maximumkoppel	Elektronisch	Elektronisch/Mechanisch
Bedrijfstemperatuur	-20°C + 60°C	
Beschermingsgraad	IP 55	
Maximumgewicht vleugel	600 Kg	800 Kg
Inschakelfrequentie (%)	60% (bij 20°C)	
Olie	GBD PH-02	
Berekeningsformule van de inschakelfrequentie [22]	$\%Fu = \frac{A + C}{A + C + P} \times 100$	A = Openingstijd C = Sluittingstijd P = Globale pauzetijd A+C+P = Tijd tussen twee openingen

INLEIDENDE WAARSCHUWINGEN

Controleer of de structuur van het hek geheel conform de geldende voorschriften is, en of de beweging van de vleugel rechtlijnig is en soepel verloopt.

Vorbereidende controles:

- Controleer of de structuur van het hek stevig genoeg is. Ga in elk geval na of het gewicht en de afmetingen van de poort binnen de gebruiksbeperkingen van de aandrijving liggen.

NL

- Controleer of de vleugel van het hek handmatig en zonder moeite (wrijvingspunten) de hele open- en sluitbeweging voltooit.
- Controleer of de plaats waar de reductiemotor wordt aangebracht niet blootstaat aan overstromingen. Is dat wel het geval, dan moet de reductiemotor op een verhoging worden geplaatst.
- Als het hek reeds geïnstalleerd was, moeten alle componenten worden gecontroleerd op slijtage. Defecte of versleten onderdelen moeten worden gerepareerd of vervangen, en de nodige herstelwerkzaamheden moeten worden uitgevoerd.

De betrouwbaarheid en veiligheid van het automatische systeem hangen rechtstreeks samen met de conditie van de structuur van het hek.

METSELWERK VAN DE PLAAT

- 1- Graaf een gat voor de funderingsplaat met de aangegeven afmetingen [2], en positioneer de plaat volgens de richting waarin de poort sluit [4]. Bedenk dat het gegraven gat een diepte moet hebben die minstens gelijk is aan de lengte van de beugels [5].
 - 2- Voer buigzame leidingen om de elektriciteitskabels door te halen en let op de positie waar de leidingen uit de plaat komen [4]: de leiding moet ongeveer 30 - 40 mm [5] uit het gat steken.
 - 3- Verzeker dat de plaat waterpas is [5] en begin cement te storten in het gat.
 - 4- Wacht tot het cement in het gat hard geworden is.
 - 5- Leid de elektriciteitskabels (verbinding van accessoires en elektrische voeding) door de buigzame leidingen.
- Om de elektrische verbindingen met de apparatuur gemakkelijker tot stand te kunnen brengen, wordt geadviseerd een kabellengte van 400 mm aan te houden vanaf het gat van de funderingsplaat [5].

INSTALLATIE AANDRIJVING

- 1 – Verwijder de behuizing van de motorreductor door de schroeven aan de zijkant los te draaien [6];
- 2 – Zet de motorreductor op de fundatieplaat en schuif de bouten door de voorziene gleuven. [7];
- 3 – Breng de motorreductor 2/4 mm omhoog en terug omlaag na het bevestigen van de tandlat [8];
- 4 – Schroef de vier moeren vast aan de motorreductor zodat deze evenwijdig is met het hek. [8];

MONTAGE VAN DE TANDLAT

- 1- Breng de poort met de hand in gesloten positie;
- 2- ontgrendel de motorreductor (zie de paragraaf over ontgrendeling);
- 3- maak de tandlat (optie) klaar [9 - 10 - 11];
- 4- leg het eerste element van de tandlat zo op het rondsel dat het 50 mm voorbij de motorreductor uitsteekt [12], om ruimte te laten voor de beugel van de einderitschakelaar;
- 5- zet het element vast met de schroef in de uitsparing (of het afstandstuk, al naargelang het gekozen type tandlat [9 - 10 - 11]. Geadviseerd wordt om de bevestigingsschroeven van de tandlat vast te draaien in het bovenste deel van de uitsparing, zodat deze kan worden opgetild en de nodige speling tussen rondsel en tandlat kan worden gehandhaafd als het hek zakt;

- 6- ga door met het monteren van de tandlat door de modules na elkaar uit te lijnen, en denk eraan dat er, voor een correcte bevestiging van de modules, een stuk tandlat van ongeveer 150 mm moet worden gebruikt om de vertanding te synchroniseren [13]. Nadat de laatste module bevestigd is, moet het uitstekende deel worden afgezaagd;
- 7- nadat alle modules gemonteerd zijn, moet het hek enkele keren met de hand worden geopend en gesloten, om na te gaan of de vleugel ongehinderd en zonder wrijvingen beweegt;
- 8- laat de aandrijving zakken en blokkeer de motorreductor waarbij u een speling van 2 mm laat tussen het rondsel en de tandlat laat [14], om te voorkomen dat het gewicht van het hek negatief van invloed is op de as van de motorreductor.

MONTAGE VAN DE EINDERITSCHAKELAARS [16]

- 1- plaats de moeren ① in de zeshoekige behuizingen in de magneethouder ⑩;
- 2- steek de schroef en moer ① in de magneethouder ⑩, en let erop dat deze minstens 1-1,5 mm uitsteekt naar de tandlat ②;
- 3- steek de stelschroef en de moer ⑥ in de zeshoekige behuizing van de magneethouder ⑩;
- 4- assembleer de beugel ③ met de meegeleverde schroeven ④ en steek de schroeven ⑤ erin.
- OPMERKING:** in deze fase is het voldoende om de groep te assembleren om hem vervolgens op de tandlat te kunnen plaatsen, zonder dat de schroeven hoeven te worden aangehaald.
- 5- Plaats de complete eindaanslagen op de juiste posities op de tandlat.
- OPMERKING:** de eindaanslag die op het deksel wordt aangegeven met de letter "O" moet worden bevestigd ter hoogte van de geopende positie van het hek; de aanslag met de letter "C" moet worden bevestigd ter hoogte van de gesloten positie van het hek [18].
- 6- Om de eindaanslag vast te zetten moeten eerst de twee schroeven ④ worden aangehaald, waarna de schroef ⑥ moet worden gedraaid om de afstand van de klem te regelen naar gelang het type tandlat. Vervolgens moeten de schroeven ⑤ worden gedraaid om de beugel goed vast te zetten aan de tandlat.
- OPGELET:** span de schroeven in ⑤ zonder de beugel te vervormen.
- 7- Als de eindaanslag nog niet goed vastzit aan de tandlat, kan dit worden aangepast door de schroef in ⑥ losser te draaien.
- OPGELET:** overdrijf deze afstelling niet, want dan kan de beugel vervormd raken.

AFREGELING VAN DE MECHANISCHE SLIPKOPPELING (PASS 800) [19]

OPGELET : Schakel de stroom uit alvorens de koppeling af te regelen.

- Steek de sleutel ④ in de opening ②. Vergeet niet dat uurwijzerzin draaien verhogen van de kracht en tegen uurwijzerzin verlagen van de kracht betekent.
- Wanneer de sleutel en de as gelijktijd draaien, lijn dan de 2 inkepingen (deze van de as en de behuizing) tegenover elkaar uit en steek er een schroevendraaier ③ in. Regel dan de koppelingen door middel van de sleutel.

NL

MANUELE ONTGRENDELING [20]

Ingeval van stroomonderbreking kan het hekken manueel bediend worden als volgt :

- Draai het afdekplaatje ④ weg, steek de sleutel ③ in het ontgrendelingsmechanisme en draai deze in uurwijzerzin zonder grote krachten te gebruiken. De sleutel ③ wordt enkele mm. uitgeduwd door een veer.
- Draai dan de hendel ① 180° naar de linkerkant. Nu kan het hekken manueel geopend en gesloten worden.
- Om het hekken automatisch te bedienen, plaats de hendel ① in de originele positie, druk de sleutel ③ in, draai hem tegen uurwijzerzin en verwijder hem.

OPMERKING : Wanneer de sleutel ③ niet volledig ingedrukt is kan hij noch draaien, noch verwijderd worden.

EINDCONTROLES

Sluit de kap van de motorreductor. Schakel de voeding naar de installatie in en voer een volledige open- en sluitcyclus uit, waarbij u het volgende nagaat:

- De vleugels gelijkmatig bewegen;
- De veiligheidsvoorzieningen goed werken;
- De funderingsplaat stevig bevestigd is;
- Het aangedreven hek voldoet aan de essentiële veiligheidseisen van de machinerichtlijn EN 12453, EN 12445;

Raadpleeg onderstaande website voor nadere inlichtingen omtrent betreffende normen en voorschriften: www.gibidi.com

ONDERHOUD

Het wordt geadviseerd om periodieke controles uit te voeren op de structuur van het hek, en in het bijzonder:

- of de geleidingen naar behoren functioneren;
- controleer of de tandlat, met het gewicht van het hek, niet verzakt is, aangezien hij daardoor op de as van de reductiemotor zou drukken. Als dat zo is, moet de tandlat naar boven worden verplaatst en moeten de schroeven opnieuw worden aangehaald op een lager punt van de uitsparing, of moet de motorvertraging naar beneden worden verplaatst met de moeren [8];
- controleer om de 6 maanden of de veiligheidsvoorzieningen goed werken;
- deblokkeer de aandrijving en controleer of er geen wrijvingspunten zijn over de hele slag;
- controleer of de ontgrendelinrichting goed functioneert (zie de betreffende paragraaf);
- controleer of er geen vuil of rommel op het rondsel zit.

Gi.Bi.Di. Srl. behoudt zich het recht voor om zonder enige waarschuwing vooraf wijzigingen aan te brengen in de technische gegevens, met het oog op de verdere ontwikkeling van het product.

VERWERKING

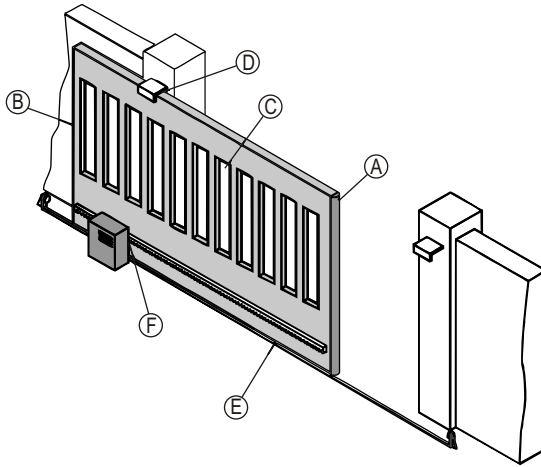
Gi.Bi.Di. adviseert om de kunststof componenten te recyclen en de elektronische componenten af te voeren naar erkende inzamelpunten, om te voorkomen dat het milieu verontreinigd wordt door vervuilende stoffen.

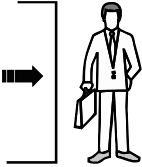
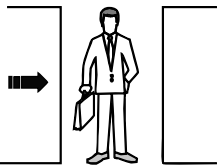
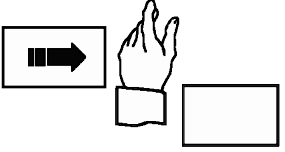
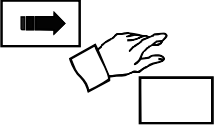
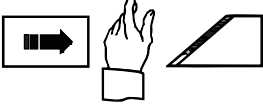
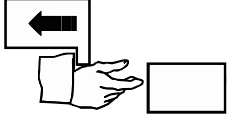


VOORSCHRIFTEN TIJDENS DE INSTALLATIE

Wanneer een poort/hek geautomatiseerd wordt, zal de installateur een machinebouwer worden. De machinebouwer is verantwoordelijk voor de veiligheid van de automatisatie en moet voldoen aan de richtlijnen 2006/42/CE en EN13241-1.

SCHUIFPOORT RISICOZONES



 <p>Inslag</p> <p>(A)</p>	 <p>Verpletteren</p> <p>(B)</p>	 <p>Schaareffect</p> <p>(C)</p>
 <p>Meeslepen</p> <p>(D)</p>	 <p>Snijden</p> <p>(E)</p>	 <p>Vasthaken</p> <p>(F)</p>

NL

ONDERHOUD UITGEVOERD DOOR EEN TECHNIEKER

Datum:		Stempel installatiebedrijf:
Handtekening monteur:		
Datum	Opmerkingen	Handtekening monteur

Datum:		Stempel installatiebedrijf:
Handtekening monteur:		
Datum	Opmerkingen	Handtekening monteur

WAARSCHUWINGEN VOOR DE GEBRUIKER

- In geval van defect of storingen dient u de stroom van de installatie uit te schakelen en de technische dienst te contacteren.
- Laat niet toe om mensen of dingen in de bewegingszone van de poort te zijn.
- Hou kinderen ver weg van de bedieningapparaten.
- Probeer nooit een bewegend schuifhek vrijwillig tegen te houden.
- Om de schuifpoort handmatig te bewegen moet de motorreductor manueel ontgrendeld worden en de voedingsspanning onderbroken te worden.
- Om de automatische werking te herstellen is het nodig om de motorreductor terug te vergrendelen.
- Alle herstellingen moeten worden uitgevoerd door gespecialiseerd techniekers met behulp van originele en gecertificeerde materialen.
- Het product mag niet gebruikt worden door kinderen of mensen met een lichamelijke, zintuiglijke of geestelijke beperking of gebrek aan ervaring of kennis of ze dienen de nodige instructies te hebben ontvangen.
- Voer zelf nooit onderhoud of enige afregelingen aan de elektronische besturing uit.
- De eindgebruiker moet het onderhoudsplan welke hij van de techniek heeft ontvangen naleven.

OPERATIONEEL ONDERHOUD EINDGEBRUIKER

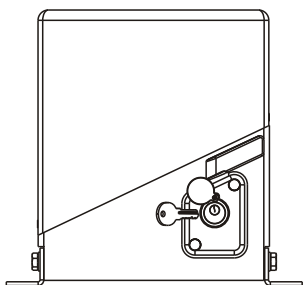
- Controleer regelmatig de werking van de veiligheidsvoorzieningen: gebruik niet jezelf of andere personen om dit na te kijken maar gebruik enkel voorwerpen.
- Controleer regelmatig de structuur van het hek, scharnieren en geleidingen op gebreken of instabiliteit.
- Schakel de stroom van de installatie uit en controleer de correcte werking van het ontgrendelingssysteem.

Datum	Opmerkingen	Handtekening

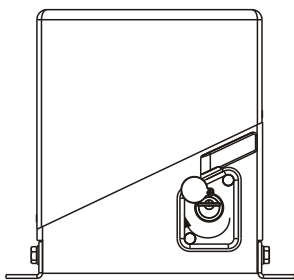


NL

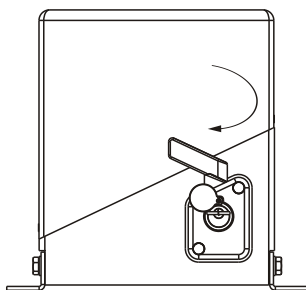
MANUELE ONTGREDELING



Draai het afdekplaatje weg en steek de sleutel in het cilinder.



Draai de sleutel 90° uurwijzerszin.



Draai dan de hendel 180° naar de linkerzijde.

VERWERKING

GI.BI.DI. adviseert om de kunststof componenten te recyclen en de elektronische componenten af te voeren naar erkende inzamelpunten, om te voorkomen dat het milieu verontreinigd wordt door vervuilende stoffen.



EG-conformiteitsverklaring

De fabrikant :

GI.BI.DI. S.r.l.

Via Abetone Brennero, 177/B,
46025 Poggio Rusco (MN) - ITALY

verklaart dat de producten:

ELEKTRONISCHE MOTORREDUCTOREN PASS 600-800

conform zijn met de volgende CEE-richtlijnen:

- **Richtlijn LVD 2006/95/CE en daaropvolgende wijzigingen;**
- **Richtlijn EMC 2004/108/CE en daaropvolgende wijzigingen;**

en dat de volgende geharmoniseerde normen toegepast werden:

- **EN60335-1,**
- **EN61000-6-2, EN61000-6-3**

Verklaart bovendien dat het product niet mag gebruikt worden tot dat de machine waarmee het is samengebouwd in overeenstemming is bevonden met de CE-normering 2006/42.

Datum 19/04/2019

De Wettelijke Verlegenwoordiger
Michele Prandi



GIBIDI

GI.BI.DI. S.r.l.

Via Abetone Brennero, 177/B
46025 Poggio Rusco (MN) - ITALY
Tel. +39.0386.52.20.11
Fax +39.0386.52.20.31
E-mail: info@gibidi.com

Numero Verde: 800.290156

www.gibidi.com

