

SYSTEMEN VOOR DRAAIHEKKEN

**G:B:D:**  
CREATIVE AUTOMATIONS

BENELUX

**SERRA320**

**24V**



FOTO AUTOMATIC GATES ▶



Elektromechanische opener op 24 Vdc met encoder voor draaihekkken van middelgrote en grote afmetingen voor intensief gebruik.

### EENVOUDIG TE INSTALLEREN

De opener en encoder zijn voorbekabeld, de montagebeugels en geïntegreerde mechanische eindstoppen zijn inbegrepen (set verstelbare beugels in optie).

### STIL EN SNEL

Vervaardigd met tandwielen van staal en aluminiumbrons die het mogelijk maken om een hoge en instelbare bewegingssnelheid te beheren.

### TECHNOLOGISCH EN VEILIG

Laatste generatie encoder, robuuste opener ook geschikt voor intensief gebruik. De tandwielen en spindel zijn volledig afgeschermd. Dankzij de GIBIDI besturingen met geïntegreerde gevoeligheid van de inklebbeveiliging kan het maximale veiligheidsniveau bereikt worden zoals bepaald in de EN 12453 normen.

### ONTWERP

Vervaardigd met een dubbele wand in gepoedercoat spuitgiet aluminium, de zachte en eigentijdse lijnen gaan samen met elk type poort.

### ANTI BLACK-OUT

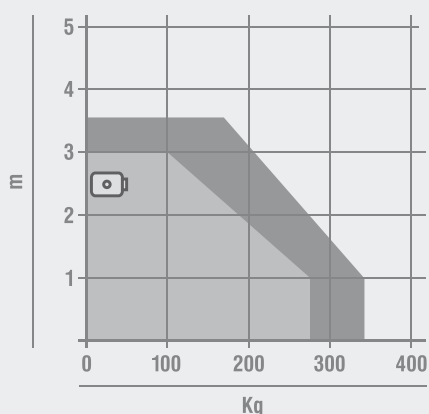
De optionele batterijkit kan de opening en sluiting van de poort zelfs bij langere stroomonderbrekingen garanderen.

## TECHNISCHE EIGENSCHAPPEN

	SERRA320
Gebruik - Frequentie	INTENSIEF - 40 %
Motorspanning	24 Vdc
Opgenomen vermogen	100 W
Beschermingsgraad	IP44
Openingssnelheid poort	20 mm/sec
Maximale slaglengte	320 mm
Maximale duwkracht	1500 N
Krachtregeling	ELEKTRONISCH
Maximale vleugelbreedte	3,5 m*
Werkings temperatuur	-20°C +60°C
Encoder / Eindschakelaar	ENCODER

\* Bij gesloten poorten of poorten met geperforeerde platen is het aan te raden een elektrisch slot te gebruiken

### GEBRUIKSDIAGRAM

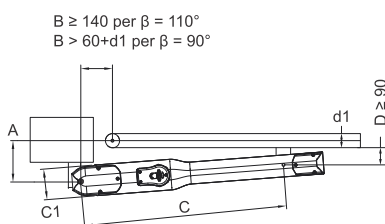


■ Aanbevolen toepassing  
Application conseillée

■ Maximale toepassing  
Application maximum

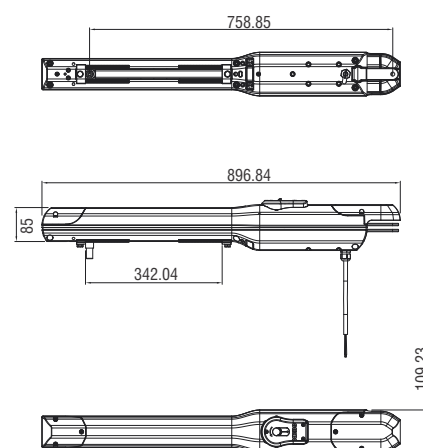
⊞ Elektrisch slot - Électroserrure

### MONTAGE AFMETINGEN



	β	A	B	C	D	C1
SERRA320	90°	140	125	725	100	109x151
SERRA320	90°	150	150	731	100	109x151
SERRA320	100°	140	140	730	90	109x151
SERRA320	110°	120	140	730	90	109x151

### AFMETINGEN



<b>1</b> SERRA320	24 Vdc - Met ingebouwde encoder	Code	
		15840	

\* Technische eigenschappen van de besturingen, zie pagina 90

#### TOEBEHOREN



**AJ00511**  
Bevestigingsplaat op poortpaal en hek



**AJ01570**  
Set verstelbare beugels



**AJ01483**  
Kit batterijen voor BE24  
Batterijen inbegrepen



**AJ00642**  
Elektrisch slot voor draaihekken, cilinder met 3 sleutels, 24 Vdc  
(zie pagina 132 voor tegen- en grondplaat)

#### BESTURING - PLATINE DE COMMANDE



**AS05870**  
**BE24**  
Elektronische besturing voor 1 of 2 openers met ingebouwde ontvangerprint 433 MHz

KIT SERRA320 **1** x2 **2** x1 **3** x2 **4** x1

Code  
K320/BF

## KIT BESTAANDE UIT:

- |                    |  |                    |                                       |
|--------------------|--|--------------------|---------------------------------------|
| <b>1</b> 15840     | SERRA320   | <b>3</b> AU03100 / | Zender MAKO 433 MHz, 4 kanalen, zwart |
| <b>2</b> AS05870 / | BE24 - Elektronische besturing voor 1 of 2 openers met ingebouwde ontvangerprint 433 MHz | <b>4</b> AU02250 / | Set opbouw fotocellen                 |

## INSTALLATIE SCHEMA

