



**FAAC**

**hydraulische  
aandrijving  
voor vleugelpoorten bij  
gemeenschappelijke  
woningen en bedrijven**

**opérateur  
oléo-dynamique  
portails battants  
à usage collectif et  
industriel**



**400**

### **Ruime keuze aan modellen**

De uitgebreide serie 400 biedt diverse keuzemogelijkheden: met of zonder hydraulische blokkering voor poorten met vleugels in 5 modellen met een lengte tot 7 meter per vleugel. Het hele assortiment 400 kan met gemak zeer zware of industriële poorten of intensief gebruikte poorten automatiseren.

### **Veiligheid binnen en buiten**

Twee supergevoelige overdrukventielen zijn karakteristiek voor het exclusieve hydraulische systeem dat een maximale beveiliging tegen inklemming biedt. In geval van nood kan de poort met de hand worden bediend met behulp van de unieke ontgrendelsleutel. De kracht van de hydraulische blokkering (enkel bij CBAC) zorgt voor een buitengewone weerstand van het systeem tegen inbraakpogingen.

### **De garantie van de ervaring van Faac**

De motorgroep is ondergebracht in een compacte, hydraulische unit: alle onderdelen zitten in een oliebad dat zorgt voor voortdurende smering en koeling, behoeven zeer beperkt onderhoud en zijn zuinig in gebruik.

### **Betrouwbaar en geruisloos**

Zeer nauwkeurige mechanieken en gebruik van hydraulische olie als aandrijvingsvloeistof vormen het geheim van een superstille beweging. De betrouwbaarheid wordt gegarandeerd onder alle weersomstandigheden en zelfs bij extreme temperaturen: van -20°C tot +55°C.

### **De optionele "Positive Stop"**

Dankzij de optionele "positive stop" zijn mechanische aanslagen in open- en dichtstand niet meer noodzakelijk.

### **Un vaste choix de modèles**

La vaste gamme 400 permet différents choix possibles: avec ou sans blocage hydraulique pour portails à vantaux jusqu'à 7 mètres de longueur par vantail. 5 modèles sont disponibles selon le type de portail. Toute la gamme 400 peut automatiser facilement des portails très lourds, industriels ou à haute fréquence d'utilisation.

### **La sécurité à l'intérieur et à l'extérieur**

Deux soupapes by-pass très sensibles caractérisent le dispositif oléo-dynamique exclusif pour une sécurité anti-écrasement maximale. En cas d'urgence, la clé de déverrouillage personnalisée, permet le fonctionnement manuel du portail. Grâce à la force du blocage hydraulique, la résistance du système aux tentatives d'intrusion dans la propriété est exceptionnelle. (modèles CBAC uniquement)

### **La garantie de l'expérience Faac**

Le groupe du moteur a été réuni en un monobloc hydraulique compact: tous les composants sont à bain d'huile pour la lubrification et le refroidissement en usage intensif et exigent un entretien réduit au minimum ainsi qu'une faible consommation d'électricité.

### **La fiabilité est silencieuse**

Une mécanique de précision et l'emploi d'huile hydraulique comme fluide moteur sont les secrets d'un mouvement très silencieux. La fiabilité est assurée par tous temps et à des températures externes de -20°C à +55°C.

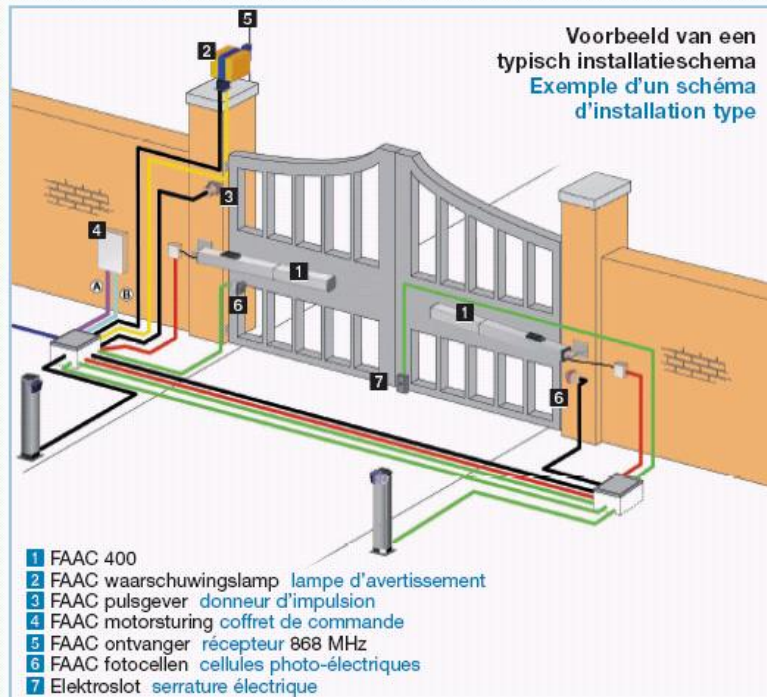
### **Le "Stop Positif" optionnel**

Les butées mécaniques en ouverture et en fermeture ne sont plus nécessaires grâce au "stop positif" optionnel.

# FAAC 400



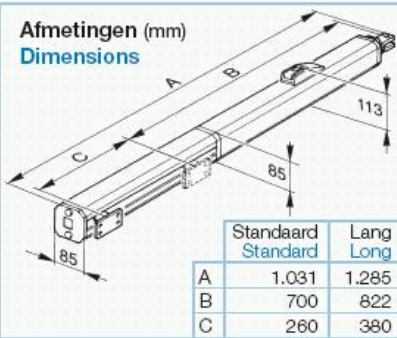
Model Modèle	Gebruik Emploi		
	Max. lengte afzonderlijke vleugel (m) Longueur maxi du vantail (m)	Aantal vleugels N° de vantaux	Gebruiksfrequentie (cycli/uur) Fréquence d'utilisation (cycles/heure)
400 SB	4,00	1	70
400 SBS	7,00	1	60
400 CBAC	2,20	1	70
400 CBACR	2,20	1	80
400 CBAC Long	2,20	1	50



laagspanningsleidingen  
conduites à basse tension

4 kabels câbles 3 x 0,5	A
3 kabels câbles 2 x 0,5	
vermogensleidingen conduites de puissance (230 V)	
2 kabels câbles 3 x 1,5+T	B
1 kabel câble 2 x 1,5+T	
1 kabel câble 2 x 1,5	

N.B.: De kabeldoorsneden zijn uitgedrukt in mm<sup>2</sup>  
Les sections des câbles sont exprimées en mm<sup>2</sup>



## Bestek

- Hydraulische aandrijving met zuiger voor vleugelporteen
- Modellen met hydraulische blokkering, bij opening en sluiting (CBAC), zonder blokkering (SB)
- Modellen voor vleugels met een lengte van max. 7 m
- Modellen met een gebruiksfrequentie van max. 80 cycli/uur
- Modellen met max. trek-duwkracht tot 775 daN
- Modellen met uitgangssnelheid spindelass 1 cm/sec. en 1,5 cm/sec.
- Modellen met een pomppopbrengst van 0,75 - 1 - 1,5 l/min
- Modellen met nuttige slag van de spindelass 260 mm en 380 mm
- Installatie aan pilaster
- Opening van de poort naar binnen of naar buiten
- Max. openingshoek 120°
- Voeding elektromotor 230 V (+6% -10%) -50 (60) Hz
- Vermogen elektromotor 220 W
- Thermische beveiliging tot 120°C opgenomen in de motorwikkeling
- Afmetingen ruimtebeslag (lengte x breedte x hoogte) 1.031 x 90 x 113 mm
- Beschermingsgraad IP55
- Temperatuur bedrijfsomgeving -20°C +55°C
- Ingebouwd ontgrendelingsmechanisme met unieke sleutel
- Eenfasige motor met twee draainrichtingen (1.400 omw./m)
- Hydraulische nokkenpomp (minimaal geluid)
- Persgegoten distributieflessen
- Gescheiden regeling van de kracht voor opening en sluiting door middel van overdrukventielen
- Spindelass van roestvrij staal
- Bevestiging op aansluiting aan voorzijde via kogelgewricht
- Reservoir en beschermkap van de zuiger van geanodiseerd aluminium
- Ontluchtingschroef
- Minerale hydraulische olie met additieven

## Spécifications

- Opérateur oléo-dynamique à piston pour portails à battants
- Modèles avec blocage hydraulique, en ouverture et fermeture (CBAC), sans blocage (SB)
- Modèles pour longueur maxi du vantail jusqu'à 7 m
- Modèles avec fréquence d'utilisation maxi jusqu'à 80 cycles/heure
- Modèles avec force de traction/poussée maxi jusqu'à 775 daN
- Modèles avec vitesse de sortie de la tige 1 cm/s et 1,5 cm/s
- Modèles avec débit pompe de 0,75 - 1 - 1,5 l/mn
- Modèles avec course utile tige 260 mm et 380 mm
- Installation sur pilier
- Ouverture du vantail vers l'intérieur ou vers l'extérieur
- Angle maxi d'ouverture 120°
- Alimentation du moteur électrique 230 V (+6% -10%) -50 (60) Hz
- Puissance du moteur électrique 220 W
- Protection thermique à 120°C intégrée à l'enroulement du moteur
- Dimensions d'encombrement (longueur x largeur x hauteur) 1031 x 90 x 113 mm
- Degré de protection IP55
- Température d'utilisation -20°C +55°C
- Dispositif de déverrouillage intégré à clé personnalisée
- Moteur monophasé à deux sens de rotation (1400 tours/mn)
- Pompe hydraulique à lobes (silence maximal)
- Bride de distribution moulée sous pression
- Réglage séparé de la force d'ouverture et de fermeture par l'intermédiaire de soupapes by-pass
- Tige en acier inox
- Fixation sur la patte d'attache antérieure par l'intermédiaire d'une rotule
- Réservoir et carter de protection du piston en aluminium anodisé
- Vis de purge d'air
- Huile hydraulique minérale avec additifs

**N.B.:** Tijdsgeschakelde elektronische afremming is mogelijk door middel van de motorsturing 455 en 462 DF. Door combinatie met de GATECODER is behalve de elektronische afremming ook een elektronische functie voor obstakeldetectie beschikbaar.

**N.B.:** Il est possible d'obtenir le ralentissement électronique temporisé en utilisant l'appareillage 455 et 462 DF. L'accouplement avec GATECODER permet, outre le ralentissement électronique d'obtenir une fonction de détection électronique des obstacles.