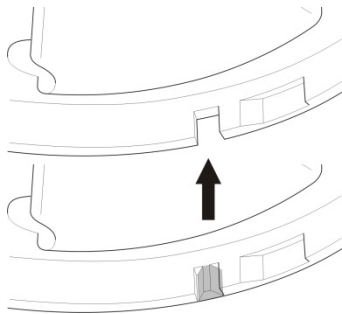


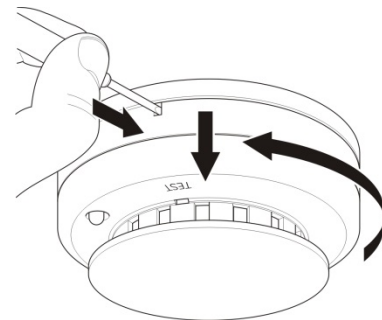
DP721RTA Conventional Multisensor Installation Sheet

EN CS DA DE FI IT NL NO PT RO SV

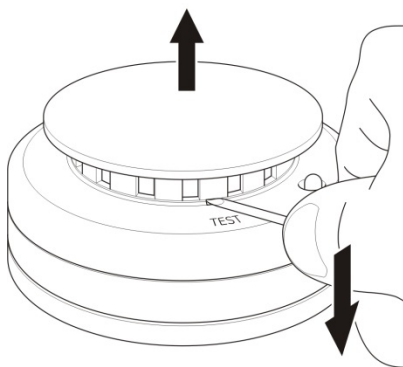
1



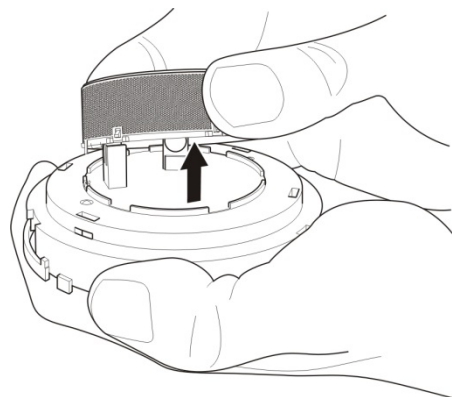
2



3



4



EN: Installation Sheet

Description

The DP721RTA is a conventional multisensor (optical enhanced by heat) with an interchangeable optical chamber and local relay output facilities.

The detector uses a combination of detection criteria from both optical and heat sensors to determine if there is a fire alarm and automatically resets when the alarm condition is removed.

The DP721RTA is compatible with DB702 and DB702U mounting bases.

WARNING: The DP721RTA must not be used in applications requiring compliance with commercial or residential fire standards (such as EN 54-5, EN 54-7, EN 54-29, CEA4021, or EN14604). Always ensure compliance with local codes and standards.

Installation

Caution: For general guidelines on system planning, design, installation, commissioning, use and maintenance, refer to CEN/TS 54-14 and to local regulations.

To install a detector:

1. Insert the detector head into the mounting base and rotate it clockwise until it clicks into place.

The detector may be locked into the mounting base if required. To do this remove the locking tab on the detector before installation (Figure 1).

Every 700 Series base features a continuity link between LINE IN (1) and LINE OUT (2) terminals of the conventional detector circuit. The base is supplied with the link in closed position. The link is enabled by default allowing you to check the zone wiring using only the bases. The link will automatically disconnect when a detector is inserted, allowing the panel to generate a fault message when the detector is removed.

Always test detectors after installation.

Note: All 700 Series detectors are polarity insensitive. Polarity must be observed when using remote indicators.

Maintenance

To remove a locked detector:

1. Insert a small screwdriver into the locking tab slot (Figure 2).
2. Press in and rotate the detector anticlockwise.

All detectors ship with a plastic dust cover. Smoke detectors will not work with the dust cover in place. It must be removed when installation is completed, before testing.

To replace the optical chamber:

1. Remove the detector head from the mounting base.
2. Remove the detector cover by inserting a screwdriver and lifting as shown in Figure 3.
3. Remove the used optical chamber from the detector (Figure 4) and insert the replacement optical chamber.
4. Replace the detector cover by placing onto detector head and pushing down until it clicks into place. Install the detector back into the mounting base.
5. Test the detector according to local regulations and verify that it signals an alarm at the control panel.

To clean the optical chamber, follow the above instructions for removal and use compressed air to clear the dust.

Caution: After replacing or cleaning the optical chamber, check for sensitivity with the sensitivity level test described below.

Testing

For in-depth sensitivity testing, see sensitivity level test mode in Table 1 below. The test is initiated by holding a magnet to the integral reed switch, marked by the word TEST on the detector housing. The test results are indicated by the number of times the LED flashes, as shown. Reset the detector once testing is completed.

Table 1: Sensitivity level test mode

Obscuration [1]	Flashes	Indication
	1	Unserviceable hardware fault is detected. Reset detector and re-run test. If indication remains the same, replace detector.
> 9	2	The detector is not sensitive enough.
8.4	3	Clean per instructions. Check to make sure the optical block cover is snapped down completely.
7.2	4	The detector is within the sensitivity limits.
6.1	5	None.
4.9	6	
3.8	7	
2.6	8	The detector is too sensitive.
< 2	9	Clean per instructions

[1] Approximate based on (%/m) photo detector

Specifications

Operating voltage	8.5 to 33 VDC
Current	
Standby	100 µA
Alarm	15 to 60 mA
Relay contact	2 A at 30 VDC 1 A at 120 VAC
IP rating	IP43
Compatible mounting bases	DB702, DB702U
Relative humidity	0 to 95% noncondensing
Temperature	
Operating	-10 to 60°C
Storage	-10 to 70°C
Colour	White
Dimensions (Ø x H)	100 x 50 mm
Weight	112 g

Regulatory information

EU compliance	
Manufacturer	United Technologies Safety Systems, 80 Changjiang East Road, QETDZ, Qinhuangdao, Hebei, China 066004. Authorized EU manufacturing representative: UTC Fire & Security B.V. Kelvinstraat 7, 6003 DH Weert, Netherlands.

Contact information

For contact information, visit
<https://www.utcssecurityproducts.eu/>.

CS: Instalační návod

Popis

Hlásič DP721RTA představuje konvenční multisenzor (optický a tepelný) se zaměnitelnou optickou komorou a lokálními reléovými výstupy.

Tento hlásič na základě detekčních kritérií z optických a tepelných senzorů určuje přítomnost požáru a automaticky se resetuje, když podmínky pro spuštění požárního poplachu pominou.

Hlásič DP721RTA je kompatibilní s montážními základnami DB702 a DB702U.

VAROVÁNÍ: Hlásič DP721RTA je zakázáno používat v prostředích, kde je vyžadován soulad s požárními předpisy pro komerční nebo obytné prostory (např. EN 54-5, EN 54-7, EN 54-29, CEA4021 nebo EN14604). Zajistěte neustálý soulad s místními předpisy a normami.

Instalace

Upozornění: Všeobecné pokyny týkající se projektování systému, návrhu, instalace, uvedení do provozu, používání a údržby podléhají normě CEN/TS 54-14 a místním předpisům.

Postup instalace hlásiče:

1. Vložte hlavu hlásiče do montážní základny a otočte ji ve směru hodin, až zapadne na místo.

V případě potřeby lze hlásič v montážní základně uzamknout. Chcete-li to provést, vyjměte před instalací pojistnou západku z hlásiče (Obr. 1).

Základny řady 700 jsou vybaveny obvodem zajišťujícím propojení mezi svorkami LINE IN (1) a LINE OUT (2) obvodu konvenčního hlásiče. Základna je dodávána s propojovacím obvodem v sepnuté poloze. Propojení je ve výchozím stavu aktivní a umožňuje kontrolu zapojení zóny pouze pomocí základen. Propojení se automaticky přeruší, když vložíte hlásič; ústředna pak bude generovat chybové zprávy, dojde-li k odstranění hlásiče.

Po instalaci vždy hlásiče otestujte.

Poznámka: Všechny hlásiče řady 700 nerozlišují polaritu. Polaritu je nutné zohlednit při použití vzdálených indikátorů.

Údržba

Postup vyjmutí uzamknutého hlásiče:

1. Vsuňte malý šroubovák do otvoru pro pojistnou západku (Obr. 2).
2. Zatlačte na hlásič a otočte jej proti směru hodinových ručiček.

Všechny hlásiče jsou dodávány s platovým krytem proti prachu. Kouřové hlásiče nebudou funkční, ponecháte-li protiprachový kryt na místě. Kryt je nutné po dokončení instalace před testováním sejmout.

Postup výměny optické komory:

1. Vyjměte hlavu hlásiče z montážní základny.
2. Sejměte kryt hlásiče zasunutím šroubováku a zvednutím podle znázornění na Obr. 3.
3. Vyjměte použitou optickou komoru z hlásiče (Obr. 4) a vložte náhradní optickou komoru.
4. Vraťte zpět kryt hlásiče umístěním na hlavu hlásiče a zatlačením, až zapadne na místo. Umístěte hlásič zpět do montážní základny.
5. Otestujte hlásič podle místních nařízení a ověřte, že signalizuje poplach na ústředně.

Chcete-li optickou komoru vyčistit, postupujte podle výše uvedených pokynů pro demontáž a odstraňte prach pomocí stlačeného vzduchu.

Upozornění: Po výměně nebo čištění optické komory zkontrolujte citlivost pomocí testu úrovně citlivosti, který je popsán níže.

Testování

Chcete-li provést podrobný test citlivosti, použijte test úrovně citlivosti popsany v tabulce 1 dále. Test zahájíte přidržením magnetu u integrálního spínače s jazýčkovými kontakty označeného slovem TEST na skříni snímače. Výsledky testu jsou udávány počtem bliknutí indikátoru LED; viz znázornění. Po dokončení testování hlásič resetujte.

Tabulka 1: Test úrovně citlivosti

Zakouření [1]	Počet bliknutí	Indikace
	1	Byla zjištěna neopravitelná závada zařízení. Resetujte hlásič a spusťte test znovu. Pokud je indikace stejná, vyměňte hlásič.
> 9	2	Hlásič není dostatečně citlivý.
8,4	3	Proveďte čištění podle pokynů. Zkontrolujte, zda je kryt optického bloku zcela zasazen na místo.
7,2	4	Hlásič funguje v rámci mezí citlivosti.
6,1	5	Žádná.
4,9	6	
3,8	7	
2,6	8	Hlásič je příliš citlivý.
< 2	9	Proveďte čištění podle pokynů.

[1] Přibližná hodnota na základě fotobuňky (%/m).

Specifikace

Pracovní napětí	8,5 až 33 V ss
Proud	
Pohotovost	100 µA
Poplach	15 až 60 mA
Kontakty relé	2 A při 30 V ss 1 A při 120 V st
Stupeň krytí	IP43
Kompatibilní montážní základny	DB702, DB702U
Relativní vlhkost	0 až 95 % (nekondenzující)
Teplota	
Provoz	-10 až 60 °C
Skladování	-10 až 70 °C
Barva	Bílá
Rozměry (Ø × V)	100 × 50 mm
Hmotnost	112 g

Informace o příslušných předpisech a nařízeních

Soulad s předpisy EU



Výrobce

United Technologies Safety Systems,
80 Changjiang East Road, QETDZ,
Qinhuangdao, Hebei, China 066004.
Autorizovaný zástupce výrobce pro EU:
UTC Fire & Security B.V. Kelvinstraat 7,
6003 DH Weert, Netherlands.

Kontaktinformation

Kontaktinformation findes på adressen
<https://www.utcssecurityproducts.eu/>.

DA: Installationsvejledning

Beskrivelse

DP721RTA er en konventionel multisensor (optisk med varmfunktion) med et ombytteligt optisk kammer og lokale relæudgangsfunktioner.

Detektoren bruger en kombination af detektionskriterier fra både optiske og varmfølede sensorer til at afgøre, om der er en brandalarm, og den bliver automatisk retableret, når alarmtilstanden ophører.

DP721RTA er kompatibel med DB702- DB702U-sokler.

ADVARSEL: DP721RTA må ikke bruges, hvor der kræves overholdelse af brandstandarder for erhvervs- og beboelsesejendomme (som f.eks. EN 54-5, EN 54-7, EN 54-29, CEA4021 eller EN14604). Sørg altid for overholdelse af lokale bestemmelser og standarder.

Installation

Advarsel: Vær opmærksom på de generelle retningslinjer for systemplanlægning, installation, ibrugtagning, anvendelse og vedligeholdelse i henhold til CEN/TS 54-14 samt lokale bestemmelser.

Installation af en detektor

1. Indsæt detektorhovedet i soklen, og drej det med uret, indtil det klikker på plads.

Detektoren kan låses fast i soklen, hvis det kræves. For at gøre dette skal låsemekanismen på detektoren fjernes før installation (figur 1).

Alle 700-seriens sokler har et kontinuitetslink mellem det konventionelle detektor kredsløbs LINE IN (1)- og LINE OUT (2)-terminaler. Soklen leveres med linket i lukket position. Linket er aktiveret som standard, så du kan tjekke gruppertilslutningerne med soklerne alene. Linket vil automatisk afbryde, når der indsættes en detektor, så centralen kan generere en fejlmeddelelse, når detektoren fjernes.

Test altid detektorer efter installation.

Bemærk: Alle detektorer i 700-serien er polaritetsfølsomme. Vær opmærksom på polaritet, når der bruges eksterne indikatorer.

Vedligeholdelse

Sådan fjernes en låst detektor:

1. Sæt en lille skruetrækker ind i åbningen ved låsemekanismen (figur 2).
2. Tryk ind og drej detektoren mod uret.

Alle detektorer leveres med et støvdæksel af plastik. Røgdetektorer fungerer ikke med støvdækslet monteret. Det skal fjernes efter installeringen, inden der testes.

Udskiftning af det optiske kammer:

1. Fjern detektorhovedet fra soklen.
2. Fjern detektordækslet ved at indsætte en skruetrækker og løfte som vist i figur 3.
3. Fjern det brugte optiske kammer fra detektoren (figur 4) og indsæt det nye optiske kammer.
4. Monter et nyt detektordæksel ved at placere det på detektorhovedet, indtil det kommer på plads med et klik. Installér detektoren på soklen igen.
5. Test detektoren i henhold til lokale regler, og kontroller, at der vises en alarm på centralen.

Følg den ovenstående vejledning i afmontering, når det optiske kammer skal rengøres, og brug trykluft til at fjerne støvet.

Advarsel: Efter udskiftning eller rengøring af det optiske kammer skal du kontrollere følsomheden ved hjælp af følsomhedstesten som beskrevet herunder.

Test

Se test af følsomhedsniveau i tabel 1 herunder, hvis du ønsker en mere dybtgående test. Testen startes ved at holde en magnet hen til den integrerede reed-kontakt, der er mærket med TEST på detektorkabinettet. Testresultaterne indikeres som vist med antallet af gange, LED'erne blinker. Retablér detektoren efter testen.

Tabel 1: Tilstand for test af følsomhedsniveau

Dæmpning [1]	Blink	Indikation
	1	Der er registreret en hardwarefejl, som ikke kan rettes. Retablér detektoren, og kørs testen igen. Udskift detektoren, hvis indikationen forbliver den samme.
> 9	2	Detektoren er ikke tilstrækkelig følsom.
8,4	3	Rengør ifølge vejledningen. Kontroller for at sikre, at det optiske blokeringsdæksel er lukket helt ned.
7,2	4	Sensoren er inden for følsomhedsgrænserne.
6,1	5	Ingen.
4,9	6	
3,8	7	
2,6	8	Detektoren er for følsom.
< 2	9	Rengør ifølge vejledningen.

[1] Anslået baseret på (%/m) fotodetektor

Specifikationer

Driftsspænding	8,5 til 33 VDC
Strøm	
Standby	100 µA
Alarm	15 til 60 mA
Relækontakt	2 A ved 30 V DC 1 A ved 120 V AC
IP-klasse	IP43
Kompatible detektorsokler	DB702, DB702U
Relativ fugtighed	0 til 95 % ikke-kondenserende
Temperatur	
Drift	-10 til 60 °C
Opbevaring	-10 til 70 °C
Farve	Hvid
Dimensioner (Ø x H)	100 x 50 mm
Vægt	112 g

Lovgivningsmæssig information

EU-overholdelse	
Producent	United Technologies Safety Systems, 80 Changjiang East Road, QETDZ, Qinhuangdao, Hebei, China 066004. Virksomhedens autoriserede repræsentant i EU: UTC Fire & Security B.V. Kelvinstraat 7, 6003 DH Weert, Holland

Kontaktinformation

Se kontaktinformation på
<https://www.utcfssecurityproducts.eu/>.

DE: Installationsanweisungen

Beschreibung

Beim DP721RTA handelt es sich um einen konventionellen Multisensor (Optisch/Wärme) mit einer auswechselbaren Rauchkammer und lokalen Relaisausgang-Funktionen.

Der Melder verwendet eine Kombination von Erkennungskriterien, die sowohl auf optischen als auch Wärmesensoren basieren, um zu bestimmen, ob ein Brandalarm vorliegt, und wird automatisch zurückgesetzt, wenn die Alarmbedingung entfernt wird.

Der DP721RTA ist kompatibel mit den Montagesockeln DB702 und DB702U.

WARNUNG: Der DP721RTA darf nicht zum Einsatz kommen, wenn Konformität mit Brandschutznormen für Geschäfts- oder Wohnräume erforderlich ist (z. B. EN 54-5, EN 54-7, EN 54-29, CEA4021 oder EN14604). Stellen Sie stets die Einhaltung der vor Ort geltenden Vorschriften und Standards sicher.

Installation

Vorsicht: Beachten Sie bitte die allgemeinen Richtlinien zu Systemplanung und -entwurf, Installation, Inbetriebnahme, Verwendung und Wartung gemäß CEN/TS 54-14, sowie die örtlichen Vorschriften.

So installieren Sie einen Melder:

1. Setzen Sie den Melderkopf in den Montagesockel ein und drehen Sie ihn im Uhrzeigersinn, bis er einrastet.

Der Melder kann falls erforderlich im Montagesockel verriegelt werden. Entfernen Sie dazu vor der Installation das Verschlussstück am Melder (Abbildung 1).

Jeder Sockel der 700-Serie verfügt über einen Überbrückungsschalter zwischen der LINE IN (1)- und LINE OUT (2)-Anschlussklemme im Schaltkreis des konventionellen Melders. Der Sockel wird mit Strom versorgt, wenn sich der Schalter in geschlossener Position befindet. Der Überbrückungsschalter ist standardmäßig aktiviert, was Ihnen ermöglicht, die Meldergruppenverkabelung nur mithilfe der Sockel zu überprüfen. Der Überbrückungsschalter wird automatisch getrennt, wenn ein Melder eingesetzt wird, wodurch die Brandmelderzentrale eine Störungsmeldung bei Entfernen des Melders erzeugen kann.

Testen Sie nach jeder Installation die Melder.

Hinweis: Alle Melder der 700 Serie sind polaritätsunabhängig. Bei Einsatz von Parallelanzeigen muss die Polarität beachtet werden.

Wartung

So entfernen Sie einen verriegelten Melder:

1. Führen Sie einen kleinen Schraubendreher in den Schlitz der Verriegelung ein (Abbildung 2).
2. Drücken Sie ihn nach innen und drehen Sie den Melder gegen den Uhrzeigersinn.

Alle Melder werden mit einer Staubschutzabdeckung aus Kunststoff ausgeliefert. Rauchmelder funktionieren nicht bei montierter Staubschutzabdeckung. Die Schutzabdeckung muss nach abgeschlossener Installation und vor dem Testlauf entfernt werden.

So ersetzen Sie die Rauchkammer:

1. Entfernen Sie den Melderkopf vom Montagesockel.
2. Entfernen Sie die Melderabdeckung, indem Sie einen Schraubendreher einführen und die Abdeckung anheben, wie in Abbildung 3 gezeigt.
3. Entfernen Sie die alte Rauchkammer aus dem Melder (Abbildung 4) und setzen Sie die Ersatzrauchkammer ein.
4. Setzen Sie die Melderabdeckung wieder auf den Melderkopf und drücken Sie die Abdeckung nach unten, bis sie einrastet. Setzen Sie den Melder zurück in den Montagesockel.
5. Testen Sie den Melder gemäß den örtlichen Vorschriften und prüfen Sie, ob er ein Alarmsignal an die Brandmelderzentrale senden kann.

Um die Rauchkammer zu säubern, befolgen Sie die vorstehenden Anweisungen zur Entfernung und verwenden Sie Druckluft, um Staub zu entfernen.

Vorsicht: Nach Ersetzen oder Reinigen der Rauchkammer muss die Empfindlichkeit geprüft werden. Verwenden Sie dazu den unten beschriebenen Empfindlichkeitstest.

Testen

Weitere Informationen zum genaueren Testen der Empfindlichkeit finden Sie unter "Empfindlichkeitstestmodus" in Tabelle 2 unten. Der Test wird gestartet, indem ein Magnet an den integrierten Reed-Schalter gehalten wird, der mit der Kennzeichnung TEST auf dem Meldergehäuse versehen ist. Die Testergebnisse werden an der Anzahl der LED-Blinksignale abgelesen, wie unten beschrieben. Setzen Sie den Melder zurück, wenn der Test abgeschlossen ist.

Tabelle 1: Empfindlichkeitstestmodus

Verdunkelung [1]	Blinkt	Anzeige
	1	Nicht behebbare Hardwarefehler erkannt. Setzen Sie den Melder zurück, und führen Sie den Test erneut aus. Bleibt die Anzeige unverändert, ersetzen Sie den Melder.
> 9	2	Der Melder ist nicht empfindlich genug.
8,4	3	Reinigen Sie ihn wie vorgeschrieben. Überprüfen Sie, dass der Rauchkammerblock vollständig eingerastet ist.
7,2	4	Der Melder liegt innerhalb von Empfindlichkeitsgrenzen.
6,1	5	Keine
4,9	6	
3,8	7	
2,6	8	Der Melder ist zu empfindlich.
< 2	9	Reinigen Sie ihn wie vorgeschrieben.

[1] Ungefährer Wert, basierend auf (%/m) Fotodetektor

Spezifikationen

Betriebsspannung	8,5 bis 33 V Gleichspannung
Stromaufnahme	
Ruhezustand	100 µA
Alarm	15 bis 60 mA
Relaiskontakt	2 A bei 30 V Gleichspannung 1 A bei 120 V Gleichspannung
Schutzart	IP43
Kompatible Montagesockel	DB702, DB702U
Relative Luftfeuchtigkeit	0 bis 95 %, nicht kondensierend
Temperatur	
Betrieb	-10 bis 60°C
Lagerung	-10 bis 70°C
Farbe	Weiß
Abmessungen (Ø x H)	100 x 50 mm
Gewicht	112 g

Regulatorische Informationen

EU-Konformität



Hersteller

United Technologies Safety Systems,
80 Changjiang East Road, QETDZ,
Qinhuangdao, Hebei, China 066004.

Autorisierter EU-Produktionsvertreter:
UTC Fire & Security B.V. Kelvinstraat 7,
6003 DH Weert, Netherlands.

Kontaktinformationen

Kontaktinformationen erhalten Sie auf <https://www.utcssecurityproducts.eu/>.

FI: Asennusohje

Kuvaus

DP721RTA on perinteinen monianturi (optinen lämpöanturi), jossa on vaihdettava optinen kammio ja paikalliset relelähtöliitännät.

Ilmaisin käyttää sekä optisten että lämpöanturien havainnointikriteerejä määrittäessään, onko palohälytys annettava, ja se nollautuu automaattisesti, kun hälytystila häviää.

DP721RTA on yhteensopiva DB702- ja DB702U-asennuskantojen kanssa.

VAROITUS: DP721RTA:ta ei saa käyttää käyttökohteissa, joiden on täytettävä kaupallisten tai asuinrakennusten palostandardien vaatimukset (kuten EN 54-5, EN 54-7, EN 54-29, CEA4021 tai EN14604). Varmista aina yhdenmukaisuus paikallisten määräysten ja standardien kanssa.

Asennus

Varoitus: CEN/TS 54-14 -standardissa ja paikallisissa säännöksissä annetaan yleiset ohjeet järjestelmän suunnittelusta, mallista, asennuksesta, käyttöönotosta, käytöstä ja huollosta.

Ilmaisimen asennus:

1. Asenna ilmaisimen pää asennuskantaan ja kierrä sitä myötäpäivään, kunnes se napsahtaa paikalleen.

Ilmaisin voidaan tarvittaessa lukita asennuskantaan. Lukitse ilmaisim poistamalla ilmaisimen lukitusliuska ennen asennusta (kuva 1).

Jokaisessa 700-sarjan kannassa on yhteyslinkki konventionaalisen ilmaisimpiirin LINE IN (1) - ja LINE OUT (2) -päätteiden välillä. Kanta toimitetaan siten, että linkki on suljetussa asennossa. Linkki on oletusarvoisesti käytössä, jotta voit tarkistaa vyöhykeytkennän vain kantojen avulla. Linkki katkaisee automaattisesti yhteyden, kun ilmaisim asetetaan paikalleen, jotta paneeli voi luoda vikailmoituksen, kun ilmaisim poistetaan.

Testaa aina ilmaisimet asennuksen jälkeen.

Huomautus: Mitkään 700-sarjan ilmaisimallit eivät huomioi polaarisuutta. Polaarisuutta on seurattava hälytysmerkkivaloja käytettäessä.

Huolto

Lukituksen ilmaisimen poistaminen:

1. Aseta pieni ruuvinväänin lukitusliuskan uraan (kuva 2).
2. Paina se sisään ja kierrä ilmaisinta vastapäivään.

Kaikkien ilmaisimien mukana toimitetaan muovinen pölysuojus. Savuilmaisimet eivät toimi, jos pölysuojus on paikallaan. Se on poistettava, kun asennus on valmis ja ennen testaamista.

Vaihda optinen kammio seuraavasti:

1. Poista ilmaisimen pää asennuskannasta.
2. Poista ilmaisimen suojus asettamalla ruuvinväänin sisään ja nostamalla ruuvinväänintä kuvassa 3 esitetyllä tavalla.
3. Poista käytetty optinen kammio ilmaisimesta (kuva 4) ja aseta uusi optinen kammio paikalleen.
4. Vaihda ilmaisimen suojus asettamalla se ilmaisimen päälle ja painamalla sitä alaspäin, kunnes se napsahtaa paikalleen. Asenna ilmaisimien takaisin asennuskantaan.
5. Testaa ilmaisimien paikallisten säännösten mukaisesti ja varmista, että se antaa hälytyssignaalin keskuslaitteelle.

Puhdista optinen kammio noudattamalla edellä kuvattuja poisto-ohjeita ja poistamalla pöly paineilman avulla.

Varoitus: kun olet vaihtanut tai puhdistanut optisen kammion, tarkista herkkyys alla kuvatulla herkkyystestillä.

Testaus

Alla olevan taulukon 1 Herkkyystestitila-kohdassa on tarkemmat tiedot herkkyuden testauksesta. Testi aloitetaan pitämällä magneettia kiinteää kielikytkintä vasten, jonka kohdalla ilmaisimen kotelossa on TEST-merkkintä. Testin tulos annetaan valodiodin vilkkumiskertojen määrän (katso kuva). Palauta ilmaisimien alkutilaan, kun testi on valmis.

Taulukko 1: Herkkyystestitila

Näkyvyyden vaimennus [1]	Vilkkumiskerrat	Selitys
	1	Havaittiin laitteistovika, jota ei voi korjata. Palauta ilmaisimien alkutilaan ja toista testi. Jos testi antaa saman ilmaisutuloksen, vaihda ilmaisimien.
> 9	2	Ilmaisimien ei ole tarpeeksi herkkiä.
8,4	3	Puhdista se ohjeiden mukaan. Tarkista, että optisen ilmaisimen kansi napsahtaa kokonaan paikalleen.
7,2	4	Ilmaisimien herkkyys on rajojen sisäpuolella.
6,1	5	Ei mitään.
4,9	6	
3,8	7	

Näkyvyyden vaimennus [1]	Vilkkumiskerrat	Selitys
2,6	8	Ilmaisimien on liian herkkiä.
< 2	9	Puhdista se ohjeiden mukaan.

[1] Likimääräinen (% / m) fotoilmaisimeen perustuen

Tekniset tiedot

Käyttöjännite	8,5–33 VDC
Virta	
Valmiustila	100 µA
Hälytys	15–60 mA
Relekontakti	2 A jännitteellä 30 VDC 1 A jännitteellä 120 VAC
IP-luokka	IP43
Yhteensopivat asennuskannat	DB702, DB702U
Suhteellinen kosteus	0–95 %, ei-tiivistyvä
Lämpötila	
Käyttö	–10...+60 °C
Varastointi	–10...+70 °C
Väri	Valkoinen
Mitat (Ø x k)	100 x 50 mm
Paino	112 g

Sertifiointi ja määräysten noudattaminen

EU-vaatimustenmukaisuus	
Valmistaja	United Technologies Safety Systems, 80 Changjiang East Road, QETDZ, Qinhuangdao, Hebei, Kiina, 066004. Valtuutettu valmistajan edustaja EU:ssa: UTC Fire & Security B.V. Kelvinstraat 7, 6003 DH Weert, Alankomaat.

Yhteystiedot

Yhteystiedot ovat verkko-osoitteessa
<https://www.utcssecurityproducts.eu/>.

IT: Istruzioni per l'installazione

Descrizione

DP721RTA è un multisensore convenzionale (con prestazioni visive ottimizzate con il calore) con camera ottica intercambiabile e attrezzature per l'uscita del relè locali.

Il rivelatore utilizza una combinazione di criteri di rilevamento dai sensori sia ottici che termici, per stabilire se c'è un allarme antincendio e viene reimpostato automaticamente una volta terminata la condizione di allarme.

Il DP721RTA è compatibile con le basi di montaggio DB702 e DB702U.

AVVERTENZA: il DP721RTA non deve essere utilizzato con applicazioni che richiedono conformità alle norme antincendio per ambienti commerciali o residenziali (come EN 54-5, EN 54-7, EN 54-29, CEA4021, o EN14604). Garantire sempre la conformità con i codici e le normative locali.

Installazione

Avviso: per istruzioni generali su organizzazione, progettazione, installazione, messa in servizio, uso e manutenzione del sistema, fare riferimento alla norma CEN/TS 54-14 e alle normative locali.

Per installare un rivelatore:

1. Inserire il rivelatore nella base di montaggio e ruotarlo in senso orario fino alla posizione di scatto.

Se necessario, il rivelatore può essere bloccato nella base di montaggio. A tal fine, prima dell'installazione rimuovere la linguetta di blocco sul rivelatore (Figura 1).

Ogni base della Serie 700 dispone di un collegamento di continuità tra i terminali LINE IN (1) e LINE OUT (2) del circuito del rivelatore convenzionale. La base viene fornita con il collegamento nella posizione chiusa. Per impostazione predefinita il collegamento è attivo; questo consente di controllare il cablaggio di zona usando solo le basi. Quando viene inserito un rivelatore, il collegamento viene interrotto automaticamente in modo che la centrale possa generare un messaggio di errore quando il rivelatore viene rimosso.

Verificare sempre i rivelatori dopo l'installazione.

Nota: tutti i rivelatori della serie 700 non hanno obbligo della polarità. La polarità deve essere rispettata quando si usano indicatori remoti.

Manutenzione

Rimozione di un rivelatore bloccato:

1. Inserire un piccolo cacciavite nella fessura della linguetta di blocco (figura 2).
2. Premere col cacciavite la linguetta interna e ruotare il rivelatore in senso antiorario.

Tutti i rivelatori vengono spediti con una copertura antipolvere in plastica. Per azionare i rivelatori di fumo è necessario rimuovere la copertura antipolvere. Tale copertura deve essere rimossa ad installazione completata, prima di effettuare i test.

Per sostituire la camera ottica:

1. Rimuovere il rivelatore dalla base di montaggio.
2. Rimuovere il coperchio del rivelatore inserendovi un cacciavite e sollevandolo come mostrato nella Figura 3.
3. Rimuovere dal rivelatore la camera ottica utilizzata (Figura 4) ed inserire la camera ottica sostitutiva.
4. Sostituire il coperchio del rivelatore posizionandolo sul rivelatore spingendo verso il basso fino alla posizione di scatto. Reinstallare il rivelatore sulla base di montaggio.
5. Testare il rivelatore conformemente alle normative locali e verificare che segnali un allarme alla centrale.

Per pulire la camera ottica, seguire le istruzioni sopra indicate per la rimozione e utilizzare aria compressa per pulire la polvere.

Avviso: dopo la sostituzione o la pulizia della camera ottica, verificare la sensibilità con il test del livello di sensibilità descritto di seguito.

Test

Per verificare la sensibilità in modo approfondito, consultare la modalità di verifica del livello di sensibilità nella Tabella 1 qui sotto. Il test viene avviato tenendo un magnete sull'interruttore reed integrale, contrassegnato dalla parola TEST sull'alloggiamento del rivelatore. I risultati del test sono rappresentati dal numero di volte che il LED lampeggia, come mostrato. Una volta completato il test, effettuare il reset del rivelatore.

Tabella 1: Modalità di verifica del livello di sensibilità

Oscuramento [1]	Lampeggiamento	Indicazione
	1	Dispositivo non utilizzabile a causa di guasto hardware Effettuare il reset del rivelatore e riavviare il test. Se l'indicazione rimane la stessa, sostituire il rivelatore.
> 9	2	La sensibilità del rivelatore è insufficiente.
8,4	3	Pulire seguendo le istruzioni. Assicurarsi che il coperchio del blocco ottico sia stato inserito correttamente.
7,2	4	Il rivelatore rientra nei limiti di sensibilità previsti.
6,1	5	Nessuno
4,9	6	
3,8	7	
2,6	8	La sensibilità del rivelatore è eccessiva.
< 2	9	Pulire seguendo le istruzioni

[1] Approssimazione in base al fotorivelatore (%/m)

Specifiche tecniche

Tensione di funzionamento	da 8,5 a 33 V CC
Corrente Standby	100 µA
Allarme	da 15 a 60 mA
Contatto relè	da 2 A a 30 V CC da 1 A a 120 V CA
Grado di protezione	IP43
Basi di montaggio compatibili	DB702, DB702U
Umidità relativa	Da 0 a 95% senza condensa
Temperatura Funzionamento	da -10 a 60°C
Stoccaggio	da -10 a 70°C
Colore	Bianco
Dimensioni (Ø x H)	100 x 50 mm
Peso	112 g

Informazioni sulle normative

Conformità UE



Produttore

United Technologies Safety Systems,
80 Changjiang East Road, QETDZ,
Qinhuangdao, Hebei, China 066004.
Rappresentante di produzione
autorizzato per l'UE:
UTC Fire & Security B.V. Kelvinstraat 7,
6003 DH Weert, Netherlands.

Informazioni di contatto

Per informazioni di contatto, visitare il sito web
<https://www.utcssecurityproducts.eu/>.

NL: Installatieblad

Beschrijving

De DP721RTA is een conventionele multisensor (optisch verbeterd door warmte) met een verwisselbare optische kamer en voorzieningen voor lokale relaisoutput.

De detector gebruikt een combinatie van detectiecriteria van zowel optische als warmtesensoren om te bepalen of er een brandalarm is, en wordt automatisch gereset wanneer de alarmconditie wordt verwijderd.

De DP721RTA is compatibel met DB702- en DB702U-montagevoeten.

WAARSCHUWING: De DP721RTA mag niet worden gebruikt in toepassingen die naleving van commerciële of huishoudelijke brandnormen vereisen (zoals EN 54-5, EN 54-7, EN 54-29, CEA4021 of EN14604). Zorg altijd voor naleving van lokale wetten en normen.

Installatie

Let op: Raadpleeg voor algemene richtlijnen met betrekking tot systeemplanning, ontwerp, installatie, ingebruikname, gebruik en onderhoud CEN/TS 54-14 en de lokale regelgeving.

U installeert een detector als volgt:

1. Plaats de detector in de montagevoet en draai de detector rechtsom tot deze vastklikt.

De detector kan indien vereist worden vergrendeld in de montagevoet. U kunt dit doen door voor de installatie het vergrendelingslipje te verwijderen (Afbeelding 1).

Elke montagevoet van de serie 700 heeft een doorverbindingsschakelaar tussen de LINE IN (1)- en LINE OUT (2)-aansluitingen van het conventionele detectorcircuit. De montagevoet wordt geleverd met de schakeling in de gesloten positie. Standaard is de verbinding ingeschakeld, zodat u de zonebedrading kunt controleren met behulp van uitsluitend de montagevoeten. Bij het plaatsen van een detector wordt de verbinding automatisch verbroken. Dit stelt de centrale in staat om een foutmelding te genereren als de detector wordt verwijderd.

Test detectoren altijd na de installatie.

Opmerking: Alle detectoren van de 700-serie zijn ongevoelig voor polariteit. Bij het gebruik van nevenindicatoren moet wel rekening worden gehouden met de polariteit.

Onderhoud

Een vergrendelde detector verwijderen:

1. Steek een kleine schroevendraaier in de sleuf van het vergrendelingslipje (Afbeelding 2).
2. Druk de detector in en draai de detector linksom.

Elke detector is bij levering voorzien van een plastic stofhoesje. Zolang het stofhoesje op de rookdetector zit, werkt de detector niet. Na het installeren van de rookdetector, nog vóór het testen, moet het stofhoesje worden verwijderd.

De optische kamer vervangen:

1. Verwijder de detector van de montagevoet.
2. Verwijder de kap van de detector door er een schroevendraaier in te steken en de kap op te tillen (Afbeelding 3).
3. Verwijder de gebruikte optische kamer uit de detector (Afbeelding 4) en plaats een nieuwe optische kamer.
4. Plaats de kap van de detector terug. Dit doet u door de kap op de detector te positioneren en in te drukken tot deze vastklikt. Installeer vervolgens de detector weer op de montagevoet.
5. Test de detector volgens de lokale wet- en regelgeving en controleer of de detector in de centrale een alarm afgeeft.

Voor het reinigen van de optische kamer volgt u de bovenstaande instructies voor verwijdering en gebruikt u perslucht om het stof te verwijderen.

Let op: na het vervangen of reinigen van de optische kamer moet u de gevoeligheid testen met behulp van de gevoeligheidsniveaustest die hieronder wordt beschreven.

Testen

Om de gevoeligheid nauwkeurig te testen, maakt u gebruik van de testmode voor het gevoeligheidsniveau, zoals beschreven in Tabel 1 hieronder. De test wordt gestart door een magneet tegen de integrale bladveerschakelaar, gemarkeerd met het woord TEST op de detectorbehuizing, te houden. Het testresultaat wordt bepaald door het aantal knippersignalen. Zie hiertoe de tabel. Na het testen moet u de detector resetten.

Tabel 1: Testmode voor het gevoeligheidsniveau

Verduistering [1]	Knippersignalen	Indicatie
	1	Er is een hardwarefout gevonden die niet kan worden verholpen. Reset de detector en voer de test nogmaals uit. Als er nog steeds hetzelfde wordt aangegeven, moet u de detector vervangen.

Verduistering [1]	Knippersignalen	Indicatie
> 9	2	Het gevoeligheidsniveau van de detector is te laag.
8,4	3	Reinig de detector volgens de instructies. Controleer of de kap van het optische blok volledig is gesloten.
7,2	4	Het gevoeligheidsniveau van de detector valt binnen de normen.
6,1	5	Geen.
4,9	6	Geen.
3,8	7	Geen.
2,6	8	Het gevoeligheidsniveau van de detector is te hoog.
< 2	9	Reinig de detector volgens de instructies.

[1] Schatting gebaseerd op (%/m) fotodetector

Specificaties

Bedrijfsspanning	8,5 tot 33 V gelijkstroom
Stroom	
Standby	100 µA
Alarm	15 t/m 60 mA
Relaiscontact	2 A bij 30 V gelijkstroom 1 A bij 120 V wisselstroom
IP-beschermingsklasse	IP43
Compatibele montagevoeten	DB702, DB702U
Relatieve vochtigheid	0 tot 95% (niet-condenserend)
Temperatuur	
In bedrijf	-10 tot 60 °C
Opslag	-10 tot 70 °C
Kleur	Wit
Afmetingen (Ø x H)	100 x 50 mm
Gewicht	112 g

Regelgeving

EU-naleving	
Fabrikant	United Technologies Safety Systems, 80 Changjiang East Road, QETDZ, Qinhuangdao, Hebei, China 066004. EU-geautoriseerde vertegenwoordiger: UTC Fire & Security B.V. Kelvinstraat 7, 6003 DH Weert, Nederland.

Contactgegevens

Ga naar <https://www.utcssecurityproducts.eu/> voor contactgegevens.

NO: Installasjonsark

Beskrivelse

DP721RTA er en konvensjonell multisensor (optisk forsterket med varme) med et utskiftbart optisk kammer og utgangssteder med lokalt relé.

Detektoren benytter en kombinasjon av deteksjonskriterier både fra optiske sensorer og varmesensorer for å finne ut om det er en brannalarm og tilbakestilles automatisk når alarmtilstanden er fjernet.

DP721RTA er kompatibel med monteringsbunnene DB702 og DB702U.

ADVARSEL: DP721RTA må ikke anvendes på bruksområder som krever samsvar med kommersiell eller boligmessige brannforskrifter (som EN 54-5, EN 54-7, EN 54-29, CEA4021, eller EN14604). Du må alltid sikre at lokale forskrifter og standarder følges.

Installasjon

Forsiktig: For generell veiledning om planlegging, utforming, installasjon, oppstart, bruk og vedlikehold av systemer, kan du se CEN/TS 54-14 og lokale forskrifter.

Slik installerer du en detektor:

1. Sett detektorhodet inn i sokkelen og vri det med klokka helt til det smekker på plass.

Detektoren kan låses inn i sokkelen om nødvendig. Dette gjøres ved å fjerne låsefliken på detektoren før du installerer den (figur 1).

Alle soklene i 700-serien har en kontinuitetskobling mellom terminalene LINJE INN (1) og LINJE UT (2) i den konvensjonelle detektorkretsen. Sokkelen leveres med koblingen i lukket posisjon. Koblingen er aktivert som standard og gjør at du kan kontrollere sonekablingen ved å bare bruke soklene. Koblingen kobles fra automatisk når en detektor settes inn og dette gjør at sentralen kan generere en feilmelding når detektoren fjernes.

Du må alltid teste detektorene etter installasjon.

Merk: Alle detektorer i 700-serien er polaritetsfølsomme. Polaritet må tas hensyn til når du bruker parallellindikatorer.

Vedlikehold

Slik fjerner du en låst detektor:

1. Sett en liten skrutrekker inn i sporet for låsefliken (figur 2).
2. Trykk inn, og vri detektoren mot klokka.

Alle detektorer leveres med et støvdeksel av plast. Røykdetektorer fungerer ikke når støvdekslet er på plass. Det må fjernes når installasjonen er fullført og før du tester.

Slik skifter du ut det optiske kammeret:

1. Ta detektorhodet ut av sokkelen.
2. Ta detektordekslet av ved å sette inn en skrutrekker og løft slik det vises i figur 3.
3. Fjern det brukte optiske kammeret fra detektoren (figur 4) og sett inn et nytt optisk kammer.
4. Sett detektordekslet på igjen ved å plassere det på detektorhodet og trykk ned helt til det smekker på plass. Sett detektoren inn i sokkelen igjen.
5. Test detektoren i henhold til lokale forskrifter og kontroller at det sendes en alarm til sentralapparatet.

Rengjør det optiske kammeret ved å følge instruksjonene ovenfor om fjerning av kammeret og bruk trykkluft til å fjerne støvet.

Forsiktig: Etter at du har skiftet ut eller rengjort det optiske kammeret, må du kontrollere følsomheten med følsomhetsnivåtesten som beskrives nedenfor.

Testing

For grundig følsomhetstesting kan du se modus for følsomhetsnivåtest i tabell 1 nedenfor. Testen startes ved å holde en magnet på den integrerte reed-bryteren, markert med ordet TEST på detektorhuset. Testresultatene indikeres av antall ganger LED-en blinker, slik det vises. Tilbakestill detektoren når testingen er fullført.

Tabell 1: Modus for følsomhetsnivåtest

Formørkelse [1]	Blink	Indikasjon
	1	Ubrukelig maskinvarefeil oppdaget. Tilbakestill detektoren og kjør testen på nytt. Hvis indikasjonen vedvarer, må detektoren skiftes ut.
> 9	2	Detektoren er ikke følsom nok.
8,4	3	Rengjør ifølge instruksjoner. Kontroller at det optiske sperredekslet er fullstendig smekket ned.
7,2	4	Detektoren er innen følsomhetsgrensene.
6,1	5	Ingen.
4,9	6	
3,8	7	
2,6	8	Detektoren er for følsom.
< 2	9	Rengjør ifølge instruksjoner

[1] Omtrentlig Beregning er basert på (% / m) fotodetektor

Spesifikasjoner

Driftsspenning	+8,5 til 33 VDC
Strøm	
Standby	100 µA
Alarm	15 til 60 mA
Relèkontakt	2 A ved 30 VDC 1 A ved 120 VAC
IP-klassifisering	IP43

Kompatible sokler	DB702, DB702U
Relativ luftfuktighet	0 til 95 % ikke-kondenserende
Temperatur	
Drift	
Oppbevaring	
Farge	Hvit
Mål (Ø x H)	100 x 50 mm
Vekt	112 g

Informasjon om forskrifter

EU-samsvar	
Produsent	United Technologies Safety Systems, 80 Changjiang East Road, QETDZ, Qinhuangdao, Hebei, Kina 066004. Autorisert representant for EU- produksjon: UTC Fire & Security B.V. Kelvinstraat 7, 6003 DH Weert, Nederland.

Kontaktinformasjon

For å finne kontaktopplysninger, gå til <https://www.utcssecurityproducts.eu/>.

PT: Ficha de instalação

Descrição

O DP721RTA é um multisensor convencional (ótica reforçada por calor) com uma câmara ótica substituível e instalações locais de saída de relé.

O detetor usa uma combinação de critérios de deteção de ambos os sensores ótico e de calor para determinar se existe algum alarme de incêndio e reinicia automaticamente quando o estado de alarme é removido.

O DP721RTA é compatível com as bases de montagem DB702 e DB702U.

AVISO: O DP721RTA não deve ser usado em aplicações que exijam conformidade com normas comerciais ou residenciais contra incêndios (tais como EN 54-5, EN 54-7, EN 54-29, CEA4021, ou EN14604). Garanta sempre o cumprimento dos regulamentos e normas locais.

Instalação

Cuidado: para diretrizes gerais sobre planeamento, conceção, instalação, comissionamento, utilização e manutenção de sistemas, consulte CEN/TS 54-14 e os regulamentos locais.

Para instalar um detetor:

1. Introduza a cabeça do detetor na base de montagem e rode-a no sentido dos ponteiros do relógio até ouvir um estalido.

Caso necessário, o detetor pode ser bloqueado na base de montagem. Para tal, retire a patilha de bloqueio no detetor antes de proceder à instalação (Figura 1).

Todas as bases da série 700 apresentam uma ligação de continuidade entre os terminais de entrada e saída de linha LINE IN (1) e LINE OUT (2) do circuito de detetores convencionais. A base é fornecida com a ligação na posição fechada. A ligação é ativada por predefinição, permitindo verificar as ligações elétricas da zona utilizando apenas as bases. A ligação é automaticamente desligada quando um detetor é inserido, permitindo que o painel gere uma mensagem de erro quando o detetor é removido.

Teste sempre os detetores depois da instalação.

Nota: Todos os detetores da série 700 são insensíveis à polaridade. A polaridade deve ser respeitada ao utilizar indicadores remotos.

Manutenção

Para remover um detetor bloqueado:

1. Insira uma pequena chave de parafusos na ranhura da patilha de bloqueio (Figura 2).
2. Prima e rode o detetor no sentido contrário ao dos ponteiros do relógio.

Todos os detetores são fornecidos com uma cobertura de proteção contra poeiras em plástico. Os detetores de fumo não funcionam com a cobertura contra poeiras instalada. Esta deve ser removida quando a instalação estiver concluída, antes do teste.

Para substituir a câmara ótica:

1. Remova a cabeça do detetor da base de montagem.
2. Para retirar a tampa do detetor, insira uma chave de parafusos e levante-a, conforme mostra a Figura 3.
3. Retire a câmara ótica usada do detetor (Figura 4) e insira a câmara ótica de substituição.
4. Para voltar a instalar a cobertura do detetor, coloque a cobertura na cabeça do detetor e carregue até ouvir um estalido. Volte a instalar o detetor na base de montagem.
5. Teste o detetor de acordo com os regulamentos locais e verifique se sinaliza um alarme no painel de controlo.

Para limpar a câmara ótica, siga as instruções supramencionadas para a remoção e use ar comprimido para limpar o pó.

Cuidado: depois de substituir ou limpar a câmara ótica, verifique a sensibilidade através do teste de nível de sensibilidade descrito abaixo.

Teste

Para um teste rigoroso de sensibilidade, veja o modo de teste de nível de sensibilidade na Tabela 1 abaixo. O teste é iniciado segurando um íman junto do interruptor de lâminas incorporado, marcado com a palavra TEST na caixa do detetor. Os resultados do teste são indicados pelo número de vezes que o LED pisca, conforme mostrado. Reinicie o detetor após a conclusão do teste.

Tabela 1: Modo de teste de nível de sensibilidade

Obscurecimento [1]	N.º de vezes que o LED pisca	Indicação
	1	Detetado um erro de hardware não suscetível de reparação Reiniciar o detetor e voltar a realizar o teste. Se a indicação se mantiver inalterada, substitua o detetor.
> 9	2	O detetor não tem sensibilidade suficiente.
8,4	3	Limpar de acordo com as instruções. Verificar se a cobertura do bloco ótico está completamente instalada.
7,2	4	O detetor encontra-se dentro dos limites de sensibilidade.
6,1	5	Nenhuma.
4,9	6	
3,8	7	
2,6	8	O detetor é demasiado sensível.
< 2	9	Limpar de acordo com as instruções.

[1] Valor aproximado com base no foto-detetor (%/m)

Especificações

Tensão de funcionamento	8,5 a 33 VDC
Corrente	
Standby	100 µA
Alarme	15 a 60 mA
Contacto de relé	2 A a 30 VDC 1 A a 120 VAC
Classificação IP	IP43
Bases de montagem compatíveis	DB702, DB702U
Humidade relativa	0 a 95% sem condensação
Temperatura	
Operação	-10 a 60 °C
Armazenamento	-10 a 70 °C
Cor	Branco
Dimensões (Ø x A)	100 x 50 mm
Peso	112 g

Informação reguladora

Em conformidade com a UE



Fabricante

United Technologies Safety Systems,
80 Changjiang East Road, QETDZ,
Qinhuangdao, Hebei, China 066004.
Representante de fabrico autorizado na UE:
UTC Fire & Security B.V. Kelvinstraat 7,
6003 DH Weert, Netherlands.

Informações de contacto

Para informações de contacto, visite <https://www.utcssecurityproducts.eu/>.

RO: Fișă de instalare

Descriere

DP721RTA este un multi-senzor convențional (optic și de temperatură) cu o cameră optică interschimbabilă și module de ieșire cu releu local.

Detectorul folosește o combinație de criterii de detectare cu senzori optici și de temperatură pentru a stabili dacă există o alarmă de incendiu și se resetează automat atunci când condiția de alarmă este îndepărtată.

DP721RTA este compatibil cu soclurile DB702 și DB702U.

AVERTIZARE: DP721RTA nu trebuie utilizat în aplicații ce impun conformitatea cu standardele comerciale și rezidențiale de incendiu (precum EN 54-5, EN 54-7, EN 54-29, CEA4021 sau EN14604). Asigurați întotdeauna conformitatea cu codurile și cu standardele locale.

Instalarea

Atenție: Pentru liniile directoare generale privind planificarea, proiectarea, instalarea, punerea în funcțiune, utilizarea și întreținerea sistemului, consultați CEN/TS 54-14 și regulamentele locale.

Pentru a instala un detector:

1. Introduceți capul de detector în soclu și rotiți-l spre dreapta până ce se fixează în poziție cu un sunet specific.

Detectorul poate fi blocat pe soclu dacă este necesar. Pentru aceasta, îndepărtați urechea de prindere de pe detector înainte de instalare (Figura 1).

Fiecare soclu din seria 700 este prevăzut cu o legătură de continuitate între bornele de intrare, LINE IN (1), și de ieșire, LINE OUT (2), ale circuitului convențional al detectorului. Soclul este furnizat cu legătura în poziția închisă. Legătura este activată în mod implicit pentru a vă permite să verificați cablajul din zonă utilizând exclusiv soclurile. Legătura se va deconecta în mod automat atunci când este introdus un detector, permițând panoului să genereze un mesaj de eroare atunci când detectorul este demontat.

Testați întotdeauna detectoarele după instalare.

Notă: Detectoarele din Seria 700 nu sunt sensibile la polaritate. Polaritatea trebuie respectată atunci când se utilizează indicatoare la distanță.

Mentenanță

Pentru a demonta un detector fixat:

1. Introduceți o mică șurubelniță în locașul urechii de fixare (Figura 2).
2. Apăsați pe aceasta și rotați detectorul spre stânga.

Toate detectoarele sunt livrate cu un capac din plastic pentru protecție împotriva impurităților. Detectoarele de fum nu vor funcționa dacă au capacul montat în poziție. Acesta trebuie îndepărtat la finalizarea instalării, înainte de procedura de testare.

Pentru a înlocui camera optică:

1. Îndepărtați capul detectorului de pe soclu.
2. Îndepărtați capacul detectorului prin introducerea unei șurubelnițe și ridicarea acestuia conform indicațiilor din Figura 3.
3. Îndepărtați camera optică utilizată de pe detector (Figura 4) și introduceți camera optică de schimb.
4. Înlocuiți capacul detectorului prin amplasarea pe capul detectorului și apăsarea acestuia până la fixarea în poziție. Instalați detectorul înapoi pe soclu.
5. Testați detectorul în conformitate cu reglementările locale și asigurați-vă că pe panoul de comandă apare o alarmă.

Pentru a curăța camera optică, urmați instrucțiunile de mai sus pentru îndepărtare și utilizați aer comprimat pentru curățarea impurităților.

Atenție: După înlocuirea sau curățarea camerei optice, verificați sensibilitatea cu testul privind nivelul de sensibilitate descris mai jos.

Testare

Pentru o testare completă a sensibilității, consultați modul de testare a nivelului de sensibilitate în Tabelul 1 de mai jos. Testul este inițiat prin aplicarea unui magnet pe comutatorul cu gaz inert, marcat prin cuvântul TEST de pe carcasa detectorului. Rezultatele testului sunt indicate de numărul de iluminări intermitente ale LED-ului, conform indicațiilor. Resetați detectorul după finalizarea testării.

Tabelul 1: Modul de testare a nivelului de sensibilitate

Obturare [1]	Iluminări intermitente	Indicație
	1	Este detectată o defecțiune hardware ce nu poate fi reparată. Resetați detectorul și realizați din nou testul. Dacă indicația rămâne la fel, înlocuiți detectorul.
> 9	2	Detectorul nu este destul de sensibil.
8,4	3	Curățați conform instrucțiunilor. Verificați pentru a vă asigura că respectivul capac al blocului optic este închis complet.
7,2	4	Detectorul se află în limitele de sensibilitate.
6,1	5	Nu există.
4,9	6	
3,8	7	
2,6	8	Detectorul este prea sensibil.
< 2	9	Curățați conform instrucțiunilor

[1] Aproximativ pe baza (%/m) fotodetector

Specificații

Tensiunea de funcționare	8,5 - 33 V c.c.
Curent	
Standby	100 µA
Alarmă	15 la 60 mA
Contact al releului	2 A la 30 V c.c. 1 A la 120 V c.a.
Clasa de protecție IP	IP43
Socluri compatibile	DB702, DB702U
Umiditate relativă	de la 0 la 95% fără condens
Temperatură	
Funcționare	de la -10 la 60°C
Stocare	de la -10 la 70°C
Culoare	Albă
Dimensiuni (Ø x Î)	100 x 50 mm
Greutate	112 g

Informații de reglementare

Conformitate UE	
Producător	United Technologies Safety Systems, 80 Changjiang East Road, QETDZ, Qinhuangdao, Hebei, China 066004. Reprezentant de producție autorizat pentru UE: UTC Fire & Security B.V. Kelvinstraat 7, 6003 DH Weert, Netherlands.

Date de contact

Pentru date de contact, vizitați
<https://www.utcssecurityproducts.eu/>.

SV: Installationsblad

Beskrivning

DP721RTA är en konventionell multisensor (optisk utökning av värme) med en utbytbar optisk kammare och lokala reläer.

Detektorn använder en kombination av detekteringskriterier från både optiska sensorer och värmesensorer för att fastställa om ett brandlarm föreligger, och återställer automatiskt när larmförhållandet tas bort.

DP721RTA är kompatibel med socklar DB702 och DB702U.

WARNING: DP721RTA får inte användas i applikationer som kräver överensstämmelse med brandstandarder för kommersiella eller privata fastigheter (som EN 54-5, EN 54-7, EN 54-29, CEA4021 eller EN14604). Säkerställ alltid överensstämmelse med lokala föreskrifter och standarder.

Installation

OBS! För allmänna riktlinjer vid planering, utformning, installation, driftsättning, användning och underhåll av systemet, se standarden CEN/TS 54-14 och lokala föreskrifter.

Så här installerar du en detektor:

1. Anslut detektorns huvud i sockeln och vrid den medurs tills den kommer på plats med ett klick.

Detektorn kan låsas fast på sockeln om det behövs. Om du vill göra detta ska du ta bort låsfliken på detektorn före installationen (bild 1).

Sockeln i 700-serien har en kontinuitetslänk mellan de konventionella detektorkretsarnas terminaler LINJE IN (1) och LINJE UT (2). Sockeln levereras med länken i stängt läge. Länken är aktiverad som standard vilket gör att du kan kontrollera sektionenkablarna med endast baserna. Länken kopplas ned automatisk när en detektor sätts i, vilket även leder till att centralen kan generera ett felmeddelande när detektorn tas bort.

Testa alltid detektorerna efter monteringen.

OBS! Alla detektorer i 700-serien är polaritetsokänsliga. Polariteten måste observeras när fjärrindikatorer används.

Underhåll

Så här tar du bort en låst detektor:

1. För in en liten skruvmejsel i låsflikens springa (bild 2).
2. Tryck in och vrid detektorn moturs.

Alla detektorer levereras med ett dammskydd i plast. Rökdetektorer fungerar inte om dammskyddet sitter på. Det måste tas bort efter installationen, innan testning.

Byta den optiska kammaren:

1. Ta bort detektorhuvudet från sockeln.
2. Ta bort detektorhuvudet genom att föra in en skruvmejsel och lyfta, såsom visas i bild 3.
3. Ta bort den optiska kammaren från detektorn (bild 4) och sätt i den andra optiska kammaren.
4. Sätt tillbaka detektorhuvudet på detektorhuvudet och tryck ned den tills den kommer på plats med ett klick. Sätt tillbaka detektorn i sockeln.
5. Testa detektorn i enlighet med lokala föreskrifter och bekräfta att den signalerar ett larm på centralapparaten.

För att göra rent den optiska kammaren, följ ovan instruktioner för demontering och använd tryckluft för att rensa bort damm.

OBS! Efter att du bytt ut eller gjort rent den optiska kammaren ska du kontrollera sensitiviteten med sensitivitetstestet som beskrivs nedan.

Testa

För djupgående sensitivitetstest, se testläge för sensitivitetsnivå i tabell 1 nedan. Testerna initieras genom att hålla en magnet vid den integrerade tungkontakten märkt "TEST" på detektorhuset. Testresultaten indikeras av hur många gånger LED:n blinkar, se nedan. Återställ detektorn efter slutförd testning.

Tabell 1: Testläge för sensitivitetsnivå

Släckt [1]	Blinkningar	Indikering
	1	Allvarligt maskinvarufel upptäcks. Återställ detektorn och kör testet igen. Om indikatorn inte ändras, byt ut detektorn.
> 9	2	Detektorn är inte tillräckligt känslig.
8,4	3	Rengör enligt anvisningarna. Kontrollera att det optiska blockets hölje har tryckts fast helt.
7,2	4	Detektorn är inom känslighetsgränserna.
6,1	5	Inget.
4,9	6	
3,8	7	
2,6	8	Detektorn är för känslig.
< 2	9	Rengör enligt anvisningarna

[1] Approximera baserat på (% / m) fotodetektor

Specifikationer

Driftspänning	8,5 till 33 V DC
Aktuell Standby Larm	100 µA 15 till 60 mA
Reläkontakt	2 A vid 30 VDC 1 A vid 120 VAC
IP-klassning	IP43.
Kompatibla socklar	DB702, DB702U
Relativ fuktighet	0 till 95 % icke-kondenserande
Temperatur Drift Förvaring	-10 till 60°C -10 till 70°C
Färg	Vit
Mått (Ø x H)	100 x 50 mm
Vikt	112 g

Information om regler och föreskrifter

Överensstämmelse med EU	
Leverantör	United Technologies Safety Systems, 80 Changjiang East Road, QETDZ, Qinhuangdao, Hebei, Kina 066004. Auktoriserat tillverkningsombud inom EU: UTC Fire & Security B.V. Kelvinstraat 7, 6003 DH Weert, Nederländerna.

Kontaktuppgifter

För kontaktinformation, gå till
<https://www.utcssecurityproducts.eu/>.

