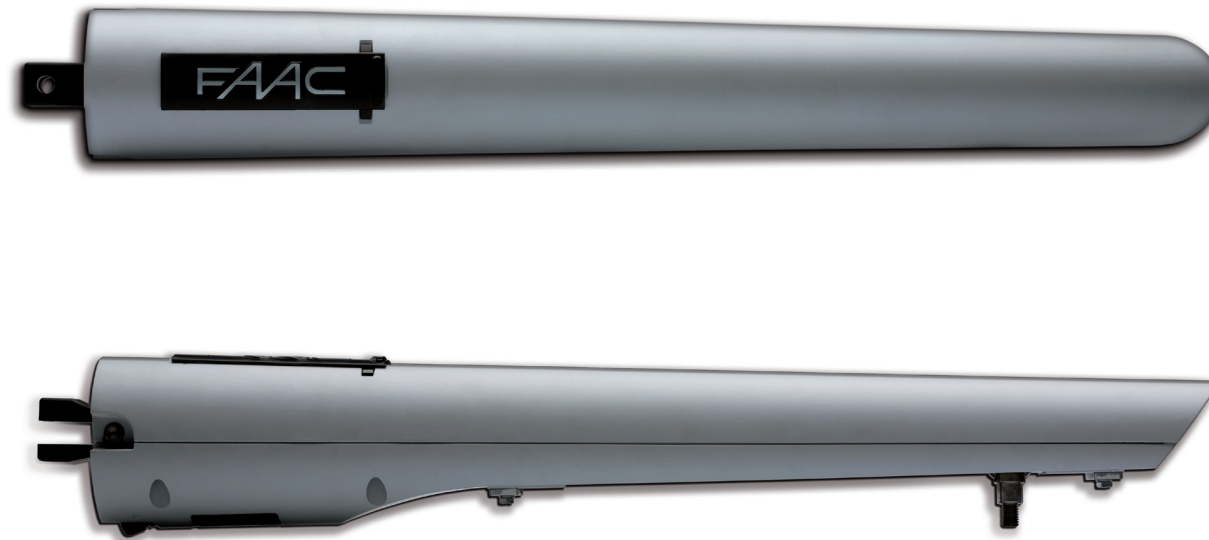
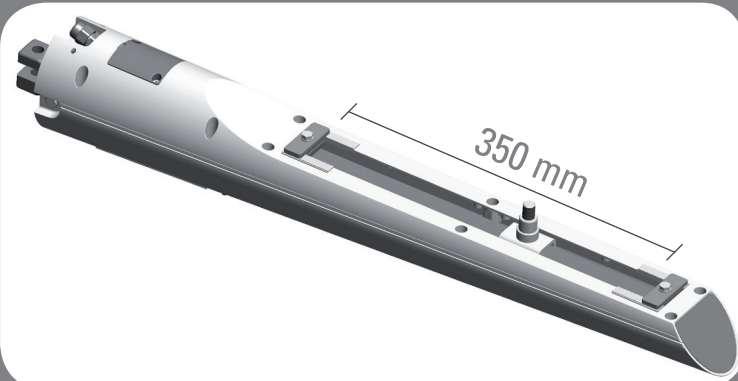


## EEN NIEUWE AANDRIJVING VOOR VLEUGELPOORTEN, EENVOUDIG TE INSTALLEREN EN MET EEN UNIEK DESIGN

- Residentieel gebruik.
- Lange slag + nieuwe regelbare, in meerdere standen montagebare beugels die niet vast worden gelast.
- Geschikt voor vleugels tot 2,7 m (tot 2,3 m zonder elektroslot).
- Ingebouwde mechanische aanslagen.
- Nieuwe elektronische stuurprint met beknellingsbeveiliging en virtuele decoder met een functie waarmee de beweging i.g.v. een obstakel wordt omgekeerd.



## EENVOUDIG TE INSTALLEREN



Lange slag 350 mm (zonder mechanische aanslagen 390 mm) om bij de keuze van de installatiewaarden een grotere flexibiliteit te garanderen.



Regelbare, in meerdere standen montagebare beugels die niet vast worden gelast, om de aandrijving eenvoudig aan de verschillende types installatie aan te kunnen passen.

Stuurprint E 024S



Stuurprint E 124



Kit noodbatterijen XBAT 24 met NiMH-batterij (niet compatibel met E 124)



## AFMETINGEN EN TECHNISCHE EIGENSCHAPPEN S418 - 24 VDC

Voeding	24 Vdc	Gebruiksfrequentie bij 20° C	Residentieel gebruik
Vermogen	35 W	Werkings temperatuur omgeving	-20° C ÷ +55° C
Stroom	1,5 A	Gewicht	6 kg
Duwkracht	max 200 daN	Afmetingen (LxDxH) in mm	825x104x125
Slag van de stang	350 mm (390 mm zonder mechanische aanslagen)	Beschermingsgraad	IP 54
Uitschuifsnelheid stang	>2 cm/sec	Micro-eindschakelaars	NEE
Max. lengte vleugel	2,7 m*	Mechanische aanslagen openen en sluiten	JA

(\* Bij meer dan 2,3 m is een elektroslot verplicht om de vergrendeling van de vleugel te garanderen.)