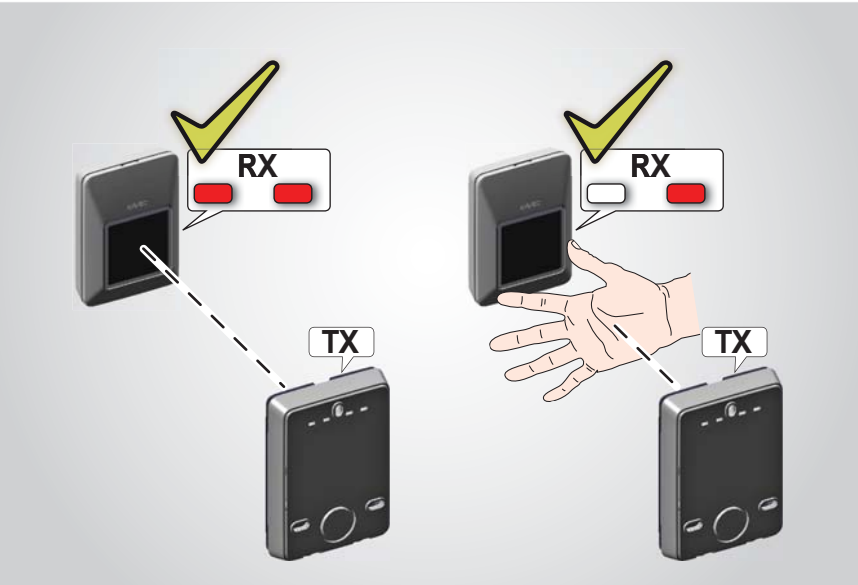


**7** Scritte in neretto: stati LED con fotocellule alimentate, allineate e non impegnate • *Words in bold: LED statuses with photocells powered, aligned and not engaged* • Caractères gras: états des LED avec les photocellules alimentées, alignées et non engagées • *Fett gedruckt: Status der LED mit versorgten, ausgerichteteten und angeregten Fotozellen* • Mensajes en negritas: estados de los ledes con fotocélulas alimentadas, alineadas y no ocupadas • *Opschriften in het zwart: LED-statussen met de fotocellen gevoed, uitgelijnd en niet bezet.*

XP30	LED SX	LED DX
TX	<input type="checkbox"/> Alimentazione assente • <i>No power</i> • Alimentation absente • <i>Versorgung aus</i> • Alimentación ausente • <i>Geen voeding</i>	
	<input checked="" type="checkbox"/> Alimentazione presente • <i>Power on</i> • Alimentation présente • <i>Versorgung ein</i> • Alimentación presente • <i>Voeding aanwezig</i>	
	In programmazione • <i>Programming in progress</i> • En phase de programmation • <i>Im Programmierstadium</i> • En fase de programación • Tijdens de programmeerfase	
RX	<input type="checkbox"/> Allineamento assente/Fotocellula impegnata • <i>No alignment/ photocell engaged</i> • Absence de l'alignement/Photocellule engagée • <i>Nicht ausgerichtet/belegten Fotozelle</i> • Alineación ausente/Fotocélula ocupada • <i>Uitlijning afwezig/Fotocel bezet</i>	Alimentazione assente • <i>No power</i> • Alimentation absente • <i>Versorgung ein</i> • Alimentación ausente • <i>Geen voeding</i>
	<input checked="" type="checkbox"/> Allineamento presente • <i>Alignment on</i> • Présence de l'alignement • <i>Ausgerichtet</i> • Alineación presente • <i>Uitlijning aanwezig</i>	Alimentazione presente • <i>Power on</i> • Alimentation présente • <i>Versorgung aus</i> • Alimentación presente • <i>Voeding aanwezig</i>
	Allineamento insufficiente • <i>Insufficient alignment</i> • Alignement insuffisant • <i>Nicht ausreichend ausgerichtet</i> • Alineación insufficiente • <i>Uitlijning onvoldoende</i>	/
	In programmazione • <i>Programming in progress</i> • En phase de programmation • <i>Im Programmierstadium</i> • En fase de programación • Tijdens de programmeerfase	

XP30B	LED SX	LED DX
TX	<input type="checkbox"/> Alimentazione assente • <i>No power</i> • Alimentation absente • <i>Versorgung ein</i> • Alimentación ausente • <i>Geen voeding</i>	
	<input checked="" type="checkbox"/> Collegamento corretto • <i>Correct connection</i> • Connexion correcte • <i>Korrekter Anschluss</i> • Conexión correcta • <i>Correcte aansluiting</i>	
	Anomalia BUS • <i>BUS faulty</i> • Anomalie BUS • <i>BUS-Störung</i> • Anomalía BUS • <i>Storing BUS</i>	
RX	<input type="checkbox"/> Allineamento assente/Fotocellula impegnata • <i>No alignment/ photocell engaged</i> • Absence de l'alignement/Photocellule engagée • <i>Nicht ausgerichtet/belegten Fotozelle</i> • Alineación ausente/Fotocélula ocupada • <i>Uitlijning afwezig/Fotocel bezet</i>	Alimentazione assente • <i>No power</i> • Alimentation absente • <i>Versorgung ein</i> • Alimentación ausente • <i>Geen voeding</i>
	<input checked="" type="checkbox"/> Allineamento presente • <i>Alignment on</i> • Présence de l'alignement • <i>Ausgerichtet</i> • Alineación presente • <i>Uitlijning aanwezig</i>	Collegamento corretto • <i>Correct connection</i> • Connexion correcte • <i>Korrekter Anschluss</i> • Conexión correcta • <i>Correcte aansluiting</i>
	Allineamento insufficiente/Anomalia BUS • <i>Insufficient alignment/ BUS faulty</i> • Alignement insuffisant / Anomalie BUS • <i>Nicht ausreichend ausgerichtet/BUS-Störung</i> • Alineación insufficiente/Anomalía BUS • <i>Uitlijning onvoldoende/Storing BUS</i>	Anomalia BUS • <i>BUS faulty</i> • Anomalie BUS • <i>BUS-Störung</i> • Anomalía BUS • <i>Storing BUS</i>



Manutenzione  
 Maintenance  
 Maintenance  
 Wartung  
 Mantenimiento  
 Onderhoud

**NO detergents**   **NO oil**   **NO silicon**

Verificare il funzionamento almeno ogni 6 mesi. • *Verify operation at least every 6 months.* • Vérifier tous les 6 mois au moins le fonctionnement. • *Die Funktionstüchtigkeit mindestens halbjährlich überprüfen.* • Compruebe el funcionamiento al menos cada 6 meses. • *Controleer de werking minstens iedere 6 maanden.*

**CE DECLARATION OF CONFORMITY**

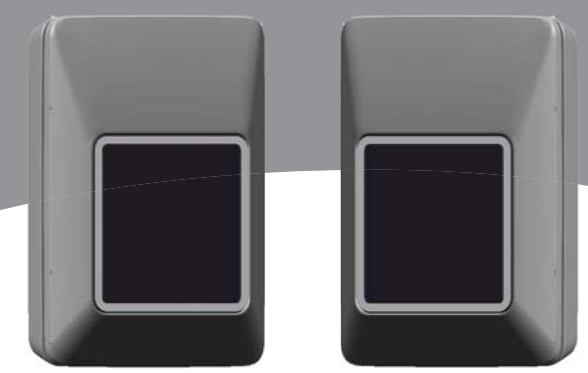
Manufacturer: FAAC SpA Soc. Unipersonale  
 Address: Via Calari, 10 - 40069 Zola Predosa BOLOGNA - ITALY  
 Declares that: **XP30, XP30B** photocells conform to the essential safety requirements of the following EEC directives  
 2006/95/EC      Low Voltage Directive  
 2004/108/EC     Electromagnetic Compatibility Directive

Additional note:  
 this product underwent tests in a typical uniform configuration (all products manufactured by FAAC SpA).  
 Bologna, Ranuary the 1st 2015      CEO *[Signature]*

**FAAC**

**FAAC SpA Soc. Unipersonale**  
 Via Calari, 10 - 40069 Zola Predosa BOLOGNA - ITALY  
 Tel. +39 051 61724 - Fax +39 051 758518  
 www.faac.it - www.faacgroup.com

# XP30 - XP30B



- IT
- EN
- FR
- DE
- ES
- NL

## CARATTERISTICHE TECNICHE • TECHNICAL SPECIFICATIONS • CARACTÉRISTIQUES TECHNIQUES • TECHNISCHE DATEN • CARACTERÍSTICAS TÉCNICAS • TECHNISCHE EIGENSCHAPPEN

	XP30	XP30B
A versione plastica • <i>plastic version</i> • version plastique • <i>Kunststoff-Version</i> • versión plástica • <i>plastic versie</i>		
B versione metallo • <i>metal version</i> • version métal • <i>Metall-Version</i> • versión metal • <i>metalen versie</i>		
Alimentazione • <i>Power supply</i> • Alimentation • <i>Anschlussspannung</i> • Alimentación • <i>Voeding</i>	12-24V~ / 12-24V==	
Assorbimento • <i>Absorption</i> • Absorption • <i>Stromaufnahme</i> • Absorción • <i>Stroomopname</i>	Tx=20mA Rx=30mA	Tx=15mA Rx=25mA
Grado di protezione • <i>Protection class</i> • Indice de protection • <i>Schutzart</i> • Grado de protección • <i>Beschermingsgraad</i>	IP 54	
Temperatura di funzionamento • <i>Ambient operating temperature</i> • Température d'utilisation • <i>Betriebstemperatur</i> • Temperatura de funcionamiento • <i>Bedrijfstemperatuur</i>	-20°C / +55°C	
Modalità di allineamento • <i>Alignment mode</i> • Modalité d'alignement • <i>Ausrichtung</i> • Modo de alineación • <i>Wijze van uitlijning</i>	Automatica • <i>Automatic</i> • Automatique • <i>Automatikbetrieb</i> • Automática • <i>Automatisch</i>	
Portata nominale • <i>nominal capacity</i> • Débit nominal • <i>Nennreichweite</i> • Capacidad nominal • <i>Nominaal vermogen</i>	30 m	
Angolo di autoallineamento ottico verticale • <i>Vertical optical self-alignment angle</i> • Angle d'alignement automatique optique vertical • <i>Vertikaler optischer Selbstangleichungswinkel</i> • Ángulo de autoalineación óptica vertical • <i>Hoek verticale optische automatische uitlijning</i>	±7° (20 m) ±13.5° (5 m)	
Tecnologia • <i>Technology</i> • Technologie • <i>Technik</i> • Tecnologia • <i>Technologie</i>	Relay - N.C./N.O.(*)	
Installazione • <i>Installation</i> • Installation • <i>Montage</i> • Instalación • <i>Installatie</i>	Parete/colonna • <i>Wall/Column</i> • Mur/colonnnette • <i>Wand/Säule</i> • Pared/columna • <i>Wand/zuiltje</i>	

(\*) il contatto N.O. permette di utilizzare XP30 come datore di impulso • *with the N.O. contact XP30 can be used as a pulse generator* • le contact N.O. permet d'utiliser XP30 comme générateur d'impulsions • *Der NO-Kontakt ermöglicht es, XP30 als Impulsgeber zu verwenden* • iel contacto N.O. permite usar XP30 como emisor de impulso • *via het N.O.-contact kan de XP30 als impulsgever worden gebruikt*

Dimensioni MAX ingombro • *MAX overall dimensions* • Dimensions MAXI encombrement • *Max. Abmessungen* • Dimensiones MÁX. totales • *MAX. afmetingen*

H	78,4 mm
L	55,4 mm
P	21,5 mm

Allineamento  
 Alignment  
 Alignement  
 Ausrichtung  
 Alineación  
 Uitlijning

Max. 30 m

**XP30 e XP30B sono sistemi protetti in caso di interferenze prodotte da fonti luminose esterne (es. fari LED di autoveicoli).** • *XP30 and XP30B are protected systems in the event of interference from external light sources (e.g. vehicle LED headlights).* • Les systèmes **XP30 et XP30B** sont protégés contre les interférences produites par des sources lumineuses externes (p. ex. des feux à LED de voiture). • *XP30 und XP30B sind Systeme, die gegen von externen Lichtquellen erzeugte Interferenzen (z.B. LED-Scheinwerfer von Kraftfahrzeugen) geschützt sind.* • **XP30 y XP30B son sistemas protegidos en caso de interferencias producidas por fuentes luminosas externas (ej. luces de led de automóviles).** • *XP30 en XP30B zijn beschermde systemen in geval van interferenties geproduceerd door externe lichtbronnen (vb. LED-lampen van voertuigen).*



**IT**

- SOLO PER XP30B:** IMPOSTARE I DIP-SWITCH DS1 (INDIRIZZO)  
L'indirizzo determina il tipo di intervento: sicurezza in apertura e/o chiusura, o impulso OPEN.
- INSTALLARE**  
Posizionare ricevitore e trasmettitore allineati e senza ostacoli.
- COLLEGARE e ALIMENTARE**
- SOLO PER XP30:** SELEZIONARE IL CANALE DI TRASMISSIONE
- ASSEMBLARE LA CHIUSURA CON LENTE**
- ASSEMBLARE IL COPERCHIO (A o B)**
- VERIFICARE IL FUNZIONAMENTO (pag.2)**  
**SOLO PER XP30B:** ISCRIVERE LE FOTOCELLE - Riferirsi alle istruzioni della scheda di controllo.

**EN**

- ONLY FOR XP30B:** SET THE DIP-SWITCHES DS1 (ADDRESS)  
The address determines the type of intervention: opening and/or closing safety, or OPEN pulse.
- INSTALL**  
Position the receiver and transmitter aligned and without obstacles.
- CONNECT and POWER UP**
- ONLY FOR XP30:** SELECT THE TRANSMISSION CHANNEL
- SET UP THE CLOSING PANEL WITH LENS**
- ASSEMBLE THE COVER (A or B)**
- CHECK THE CORRECT OPERATION (p.2)**  
**ONLY FOR XP30B:** REGISTER THE PHOTOCELLS - Refer to the Control board instructions.

**FR**

- UNIQUEMENT POUR XP30B :** CONFIGURER LES DIP-SWITCHES DS1 (ADRESSE)  
L'adresse détermine le type d'intervention: sécurité en ouverture et/ou en fermeture, ou impulsion OPEN.
- INSTALLER**  
Aligner le récepteur et l'émetteur sans obstacles.
- CONNECTER et METTRE SOUS TENSION**
- UNIQUEMENT POUR XP30 :** SELECTIONNER LE CANAL DE TRANSMISSION
- ASSEMBLER LA FERMETURE AVEC LENTILLE**
- ASSEMBLER LE COUVERCLE (A ou B)**
- VÉRIFIER LE FONCTIONNEMENT (p. 2)**  
**UNIQUEMENT POUR XP30B :** INSCRIRE LES PHOTOCÉLULES - Voir les instructions de la carte de contrôle.

**DE**

- NUR BEI XP30B:** DIE DIP-SCHALTER DS1 EINSTELLEN (ADRESSE)  
Die Adresse bestimmt die Art deren Auslösen (Öffnen und/oder Schließen Sicherheit) oder OPEN Impuls.
- MONTIEREN**  
Empfänger und Sender in einer Reihe, ohne Hindernisse positionieren.
- ANSCHLIESSEN UND MIT STROM VERSORGEN**
- NUR BEI XP30:** AUSWAHL DES SENDEKANALS
- DEN VERSCHLUSS MIT LINSE MONTIEREN**
- ABDECKUNG ZUSAMMENBAUEN (A oder B)**
- FUNKTIONSTÜCHTIGKEIT PRÜFEN (Seite 2)**  
**NUR BEI XP30B:** DIE FOTOZELLEN REGISTRIEREN - Auf die Anweisungen des verwendeten elektronischen Steuergeräts verwiesen.

**ES**

- SÓLO PARA XP30B:** AJUSTE LOS DIP-SWITCH DS1 (DIRECCIÓN)  
La dirección determina el tipo de seguridad y su intervención (apertura y/o cierre) o impulso OPEN.
- INSTALE**  
Posicione el receptor y el transmisor alineados y sin obstáculos.
- CONECTE Y ALIMENTE**
- SÓLO PARA XP30:** SELECCIONE EL CANAL DE TRANSMISIÓN
- ENSAMBLE EL CIERRE CON LENTE**
- ENSAMBLE LA TAPA (A o B)**
- COMPRUEBE EL FUNCIONAMIENTO (pág.2)**  
**SÓLO PARA XP30B:** ACTIVE LA MEMORIZACIÓN DE LAS FOTOCÉLULAS - Ver las instrucciones de la tarjeta electrónica.

**NL**

- ALLEEN BIJ XP30B:** DE DIP-SWITCHES DS1 INSTELLEN (ADRES)  
Het adres bepaalt het soort beveiliging en de wijze van ingrijpen (opening en/of sluiting) of impuls OPEN.
- INSTALLEREN**  
Plaats ontvanger en zender uitgelijnd en zonder obstakels.
- AANSLUITEN EN VOEDING INSCHAKELLEN**
- ALLEEN BIJ XP30:** SELECTIE ZENDKANAAL
- DE SLUITING MET LENS ASSEMBLEREN**
- AFDEKKING ASSEMBLEREN (A of B)**
- GOEDE WERKING CONTROLEREN (p.2)**  
**ALLEEN BIJ XP30B:** DE FOTOCELLEN SCHRIJVEN - Raadpleeg de instructies van de elektronische controle board.

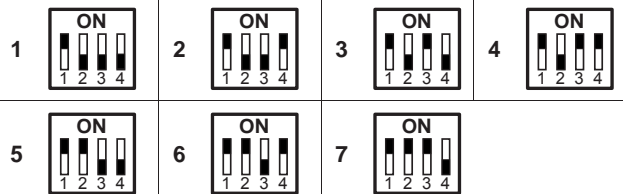
**1****XP30B**

- Installare solo su schede di controllo con linea BUS 2easy - Non dare lo stesso indirizzo a due o più coppie di fotocelle
- Only install on control boards with BUS 2easy line - Do not give two or more pairs of photocells the same address
- Installer uniquement sur les cartes de contrôle avec ligne BUS 2easy - Ne pas donner la même adresse à deux ou plusieurs couples de photocellules
- Nur auf Steuerkarten mit BUS 2easy-Leitung installieren - Niemals zwei oder mehreren Fotozellen-Paaren die gleiche Adresse geben.
- Instale únicamente en tarjetas de control con línea BUS 2easy - No asigne la misma dirección a dos o más pares de fotocélulas
- Alleen op besturingskaarten met BUS-lijn 2easy installeren - Niet hetzelfde adres aan twee of meer koppels fotocellen geven

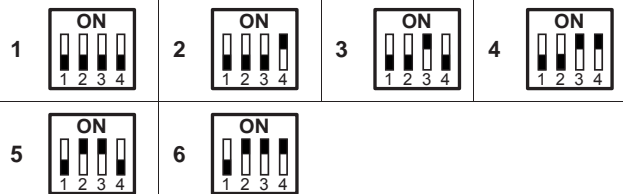


TX = RX

CHIUSURA (max 7 coppie) • CLOSING (max 7 paar) • FERMETURE (7 paires maxi) • SCHLIESSEN (max. 7 Paar) • CIERRE (máx. 7 pares) • SLUITEN (max. 7 paar)



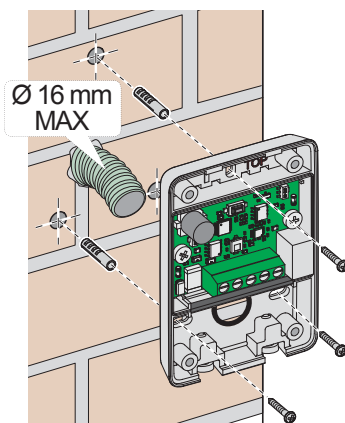
APERTURA (max 6 coppie) • OPENING (max 6 pairs) • OUVERTURE (6 paires maxi) • ÖFFNEN (max. 6 Paar) • APERTURA (máx. 6 pares) • OPENEN (max. 6 paar)



APERTURA e CHIUSURA (max 2 coppie) • OPENING and CLOSING (max 2 pairs) • OUVERTURE et FERMETURE (2 paires maxi) • ÖFFNEN UND SCHLIESSEN (max. 2 Paar) • APERTURA y CIERRE (máx. 2 pares) • OPENEN EN SLUITEN (max. 2 paar)



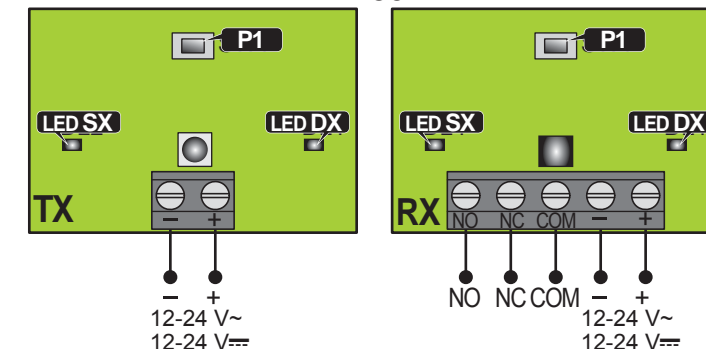
IMPULSO OPEN (1 coppia) • OPEN PULSE (1 pair) • IMPULSION OPEN (1 paire) • OPEN-IMPULS (1 Paar) • IMPULSO OPEN (1 par) • OPEN-IMPULS (1 paar)

**2**

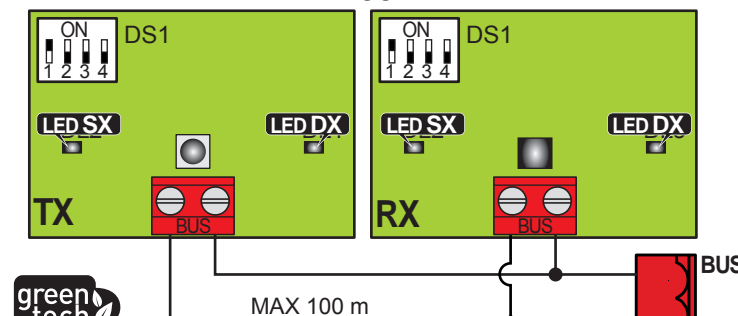
- Fissare su una superficie piana
- Secure to a level surface
- Fixer sur une surface plane
- Bringen Sie auf einer ebenen Fläche
- Posicione sobre una superficie plana
- Bevestig op een vlakke ondergrond

**4****XP30****IT CANALE DI TRASMISSIONE**

- Alimentare la fotocellula TX.
- Tenere premuto il pulsante P1 fino al lampeggio di entrambi i led, che fornisce la visualizzazione del canale memorizzato (ripetuta 6 volte):  
1 lampeggio = canale 1  
2 lampeggi = canale 2  
3 lampeggi = canale 3  
4 lampeggi = canale 4
- Durante la visualizzazione è possibile **modificare** il canale premendo P1: ad ogni pressione di P1 il numero del canale incrementa di 1 (1,2,3,4,1,...) e viene ripetuta la visualizzazione del canale memorizzato.
- Ripetere la procedura sulla RX per impostare lo stesso canale della Tx. Assegnare un canale diverso a ogni coppia di fotocelle dell'impianto.

**3****XP30**

sezione MAX dei cavi • MAX section of cables • section MAX des câbles • MAX Kabelquerschnitt • sección MÁX. de los cables • MAX doorsnede van de kabels

0.5 mm<sup>2</sup>**XP30B**

La linea BUS non ha polarità. • The BUS line does not require a matching polarity connection. • La ligne BUS n'a pas de polarité. • Die BUS-Leitung hat keine Polarität. • La línea BUS no tiene polaridad. • De BUS-lijn heeft geen polariteit.

**EN TRANSMISSION CHANNEL**

- Supply power to the TX photocell.
- Hold down P1 until both LEDs flash, indicating which channel has been memorised (repeated 6 times):  
1 flash = channel 1  
2 flashes = channel 2  
3 flashes = channel 3  
4 flashes = channel 4
- While displayed the channel may be **modified** by pressing P1: the channel number increases at every pressure of P1 by 1 (1,2,3,4,1,...) and the stored channel is displayed again.
- Repeat the procedure on RX to set the same channel as Tx. Assign a different channel to every pair of photocells of the system.

**FR CANAL DE TRANSMISSION**

- Mettre la photocellule TX sous tension.
- Maintenir le bouton P1 enfoncé jusqu'au **clignotement** des deux LED, qui permet l'affichage du canal enregistré (répété 6 fois):  
1 clignotement = canal 1  
2 clignotements = canal 2  
3 clignotements = canal 3  
4 clignotements = canal 4
- Pendant l'affichage, il est possible de **modifier** le canal en appuyant sur P1: à chaque pression de P1, le numéro du canal augmente de 1 (1, 2, 3, 4, 1,...) et l'affichage du canal mémorisé est répété. L'affichage du nouveau canal mémorisé est répété.
- Répéter la procédure sur la RX pour configurer le même canal que pour la TX. Attribuer un canal différent à chaque paire de photocellules de l'installation.

**DE AUSWAHL DES SENDEKANALS**

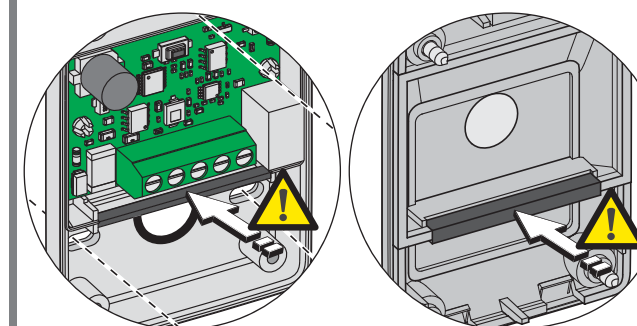
- Fotocellen TX (Sender) mit Strom versorgen.
- Die Taste P1 gedrückt halten, bis beide LEDs **blinken**, um den eingespeicherten Kanal anzuzeigen (6-mal wiederholt):  
1 Blinksignal =Kanal 1  
2 Blinksignale = Kanal 2  
3 Blinksignale =Kanal 3  
4 Blinksignale = Kanal 4
- Während der Anzeige kann der Kanal durch Drücken von P1 geändert werden: Bei jedem Druck von P1 erhöht sich die Nummer des Kanals um 1 (1, 2, 3, 4, 1,...) und die Anzeige des eingespeicherten Kanals wird wiederholt.
- Den Vorgang an der RX wiederholen, um denselben Kanal der Tx einzustellen. Jedem Fotozellenpaar der Anlage muss ein anderer Kanal zugewiesen werden.

**ES DEL CANAL DE TRANSMISIÓN**

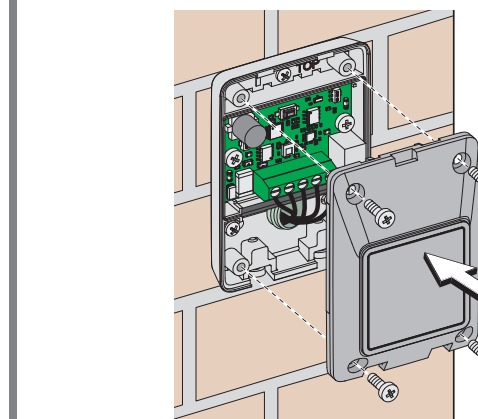
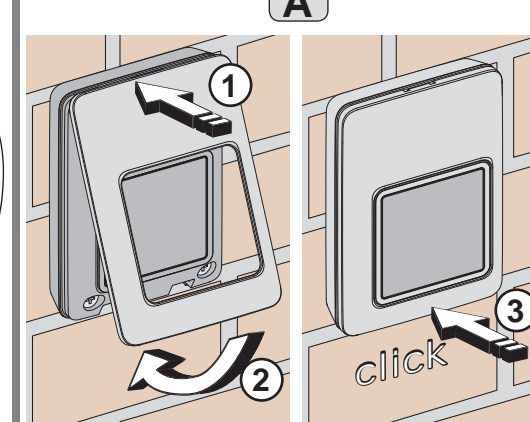
- Alimente la fotocélula TX.
- Mantenga presionado el pulsador P1 hasta **que ambos LEDs** destellen proporcionando la visualización del canal memorizado (repetida 6 veces):  
1 destello = canal 1  
2 destellos = canal 2  
3 destellos = canal 3  
4 destellos = canal 4
- Durante la visualización se puede **modificar** el canal pulsando P1: con cada presión de P1 el número de canal aumenta de 1 (1, 2, 3, 4, 1,...) y se repite la visualización del canal memorizado.
- Jedem Fotozellenpaar der Anlage muss ein anderer Kanal zugewiesen werden.

**NL ZENDKANAAL**

- Schakel de voeding naar fotocel TX in.
- Houd de knop P1 ingedrukt tot beide led's **knipperen**, als weergave dat het kanaal in het geheugen is opgeslagen (6 keren herhaald):  
1 keer knipperen = kanaal 1  
2 keer knipperen = kanaal 2  
3 keer knipperen = kanaal 3  
4 keer knipperen = kanaal 4
- Tijdens de weergave is het mogelijk om het kanaal te **wijzigen** door op P1 te drukken: telkens op P1 wordt gedrukt, neemt het nummer van het kanaal met 1 toe (1,2,3,4,1,...) en wordt de weergave van het kanaal dat in het geheugen is opgeslagen herhaald.
- Herhaal de procedure op de ontvanger om het zelfde kanaal van de zender in te stellen. Een ander kanaal toekennen aan ieder koppel fotocellen van de installatie.

**5**

Guarnizioni di tenuta IP • IP sealing gaskets • Joints d'étanchéité IP • IP Dichtung • Juntas de estanqueidad IP • IP dichtingspakkingen

**6****A****B**