

PRODUCT TECHNICAL DATASHEET

BE20/200/HS

Borstelloos 

Intensief gebruik 

High Speed 

Digitale Encoder 

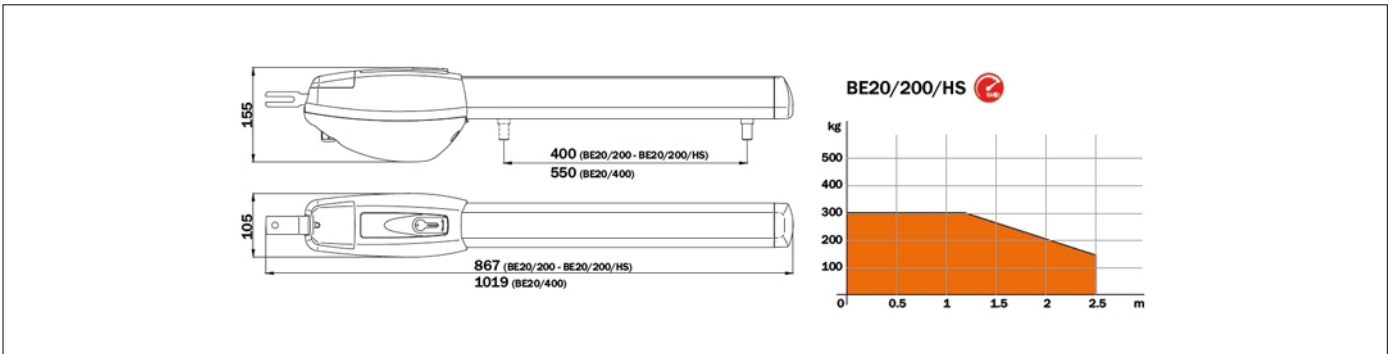


CODE	BESCHRIJVING	STK/PALLET
BE20/200/HS	Onomkeerbaar elektromechanische aandrijving HIGH SPEED BRUSHLESS, laagspanning, intensief gebruik, met inheemse encoder aan boord, voor draaihekken met vleugels tot 2.5 m, met verstelbare mechanisch stop bij openen en sluiten.	50

TECHNISCHE SPECIFICATIES VAN HET PRODUCT

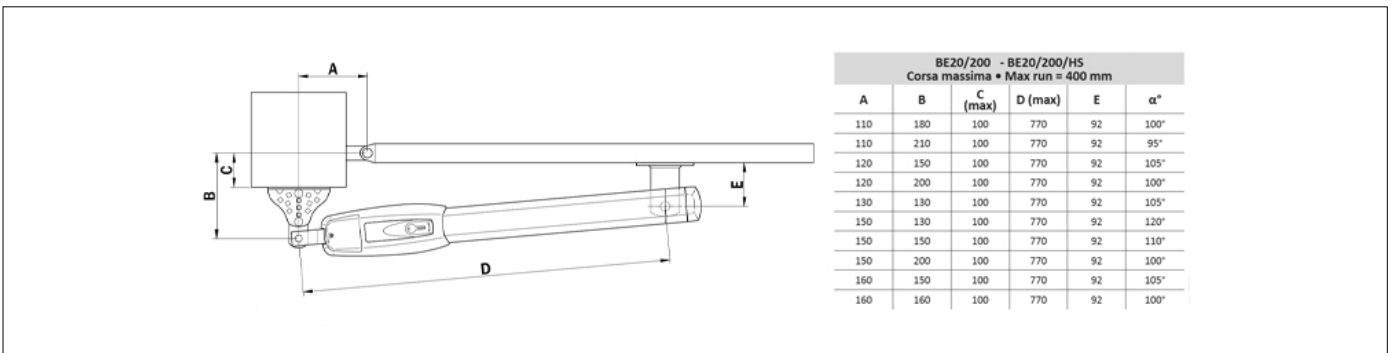
Stroomtoevoer	230V AC - 50Hz
Voeding motor	36V
Nominaal Vermogen	200W
Gebruik	Geen limieten in gebruik
Motorstuwkracht	100 - 2200N
Werkingstemperatuur	-20 C° +55 C°
Beschermingsfactor	IP43
Type motor	Onomkeerbaar
Cilindersnelheid	3 cm/s
Openingstijd	10-15 s
Slaglengthe	400 mm
Eindschakelaar	Mechanisch stop in openen en sluiten
Aanbevolen digitale controllers	230V: EDGE1/BOX - 115V: EDGE1/BOX/115
Encoder	Digitale encoder SENSORLESS : 48 impulsen per omwenteling.
Aantal bewegingen per dag (Opening/ sluiting 24u zonder stop)	800
Afmetingen (L x W x H)	867 x 105 x 155
Productgewicht verpakt (Kg)	7,8
Aantal dozen per pallet	50

AFMETINGEN



AFMETINGEN

OPSTELLING



OPSTELLING VOOR STANDAARD INSTALLATIE

PRODUCTEN ACCESSOIRES



B71/PBX24/BOX

Hybride inverter versie "Network Assisted" voor de voeding van de automatisering met functie van batterijlader via de aansluiting van zonnepanelen of vast stroomnet voor de voeding van de digitale controllers Brushless 24V DC met netspanning van 230V AC.



B71/PBX24/BOX/115

Hybride inverter versie "Network Assisted" voor de voeding van de automatisering met functie van batterijlader via de aansluiting van zonnepanelen of vast stroomnet voor de voeding van de digitale controllers Brushless 24V DC met netspanning van 115V AC.



B71/PBX/BOX

Hybride inverter versie "Full Solar" voor de voeding van de automatisering met functie van batterijlader via de aansluiting van zonnepanelen voor de voeding van de digitale controllers Brushless.



MC781

Kit 2 mechanisch stop BR20, BE20 series, R20/300MS en R20/500MS.



KT202

Korte montagebeugel vleugel.



KT204

Korte montagebeugel paal.



KT206

Set van 3 korte montagebeugels.



KT206/R

Set van Korte bevestigingbeugel vleugel en paal.



R99/C/001AL

Uithangbord "Opent automatisch". Aluminium versie.



R99/C/001

Uithangbord "Automatic Opening".