

KIT PRODUCT TECHNICAL DATASHEET

KIT AY/255

Nieuw 

Borstelloos 

Intensief gebruik 

High Speed 

Digitale Encoder 



SAMENSTELLING VAN KIT AY/255

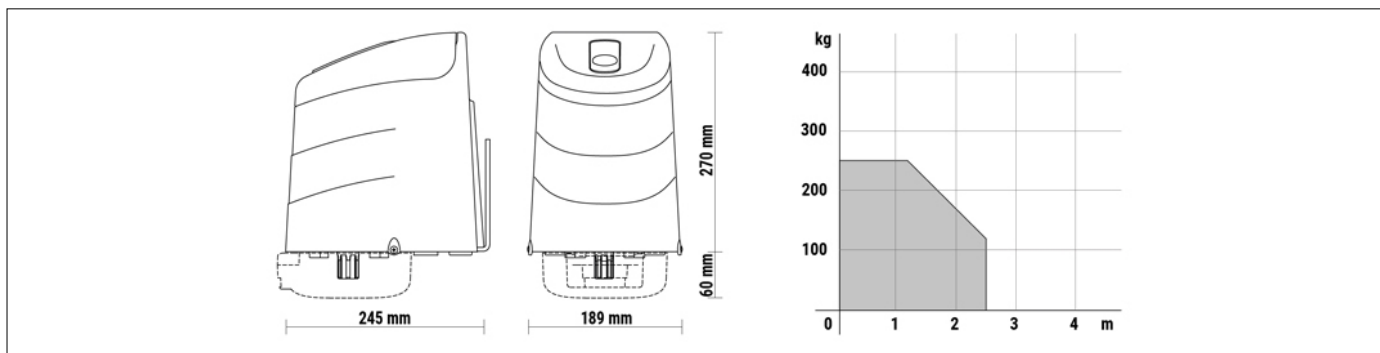
CODE	BESCHRIJVING	HOEV.
AY/250/M (MASTER)	Onomkeerbaar elektromechanische knikarm motor HIGH SPEED BRUSHLESS, laagspanning, intensief gebruik, met inheemse encoder aan boord, ideaal voor draaihekken met vleugels tot 2.5 m, met verstelbare mechanisch stop bij openen. Met digitale controller, zonder scharnierende armen.	1
AY/250/S (SLAVE)	Onomkeerbaar elektromechanische knikarm motor HIGH SPEED BRUSHLESS, laagspanning, intensief gebruik, met inheemse encoder aan boord, ideaal voor draaihekken met vleugels tot 2.5 m, met verstelbare mechanisch stop bij openen. Zonder digitale controller, zonder scharnierende armen.	1
LT336	Korte hendels voor knikarm serie AYRON.	2
H93/RX20/I	Plug-in ontvanger 2 kanalen 433,92 Mhz (50 aantal zender) voor besturingseenheid serie H70, B70, EDGE en CTRL.	1
SYNUS/2	Dubbele code zender met modaliteit vaste code of wisselende code 433,92 Mhz., 2 kanalen, met radio voor kopie.	2
R90/F4ES	Paar opbouw fotocellen, synchroniseerbaar 24V AC/DC (max. 4 stuks).	1
FIFTHY/24	LED knipperlicht series FIFTHY 24V met geïntegreerde antenne.	1
R99/C/001	Uithangbord "Opent automatisch".	1

TECHNISCHE SPECIFICATIES VAN HET PRODUCT

Stroomtoevoer	230V AC - 50Hz
Voeding motor	24V
Nominaal Vermogen	150W
Gebruik	Geen limieten in gebruik

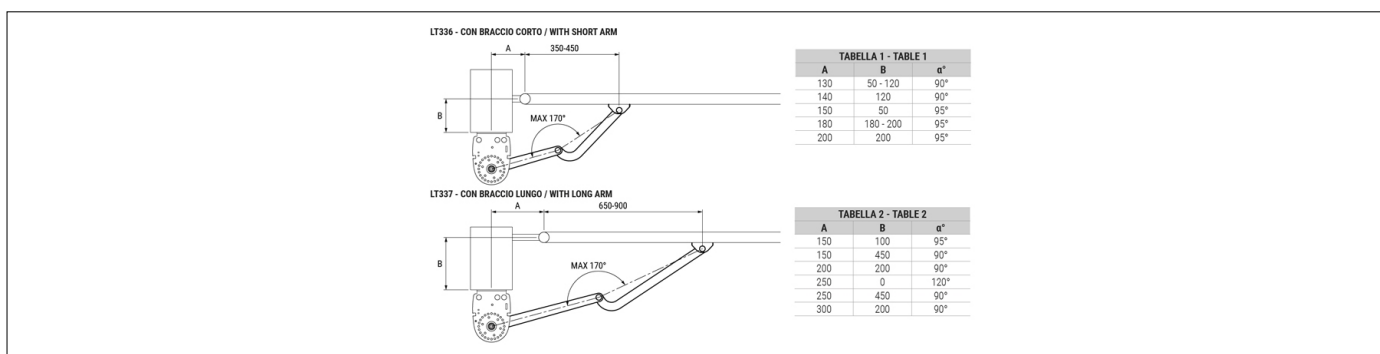
Koppel	50 - 200 N m
Werkingstemperatuur	-20+55° C
Beschermingsfactor	IP44
Type motor	Onomkeerbaar
Cilindersnelheid	4 - 1,5 Rpm
Openingstijd	10-18 s
Eindschakelaar	Mechanisch stop in openen en sluiten
Controle-eenheid geïnstalleerd aan boord	B70/2ML (AY/250/M)
Encoder	Digitale encoder SENSORLESS : 48 impulsen per omwenteling
Ontgrendelingssysteem	Interne hendel of externe hendel met koord (optioneel)
Batterij-indeling	2 interne batterijen 12V DC 1,2 Amp/h (binnen AY/250/S)
Aantal bewegingen per dag (Opening/ sluiting 24u zonder stop)	800
Afmetingen (L x W x H)	245 x 189 x 270+60
Productgewicht verpakt (Kg)	28,7
Aantal dozen per pallet	16

AFMETINGEN



AFMETINGEN

OPSTELLING



OPSTELLING VOOR STANDAARD INSTALLATIE

PRODUCTEN ACCESSOIRES

<p>B71/BC Lader for B70/1DC</p>	<p>BT12V12 Batterij 12V 1.2 Ah (1 st.)</p>	<p>B71/PBX24/BOX Hybride inverter versie "Network Assisted" voor de voeding van de automatisering met functie van batterijlader via de aansluiting van zonnepanelen of vast stroomnet voor de voeding van de digitale controllers Brushless 24V DC met netspanning van 230V AC.</p>	<p>B71/PBX24/BOX/115 Hybride inverter versie "Network Assisted" voor de voeding van de automatisering met functie van batterijlader via de aansluiting van zonnepanelen of vast stroomnet voor de voeding van de digitale controllers Brushless 24V DC met netspanning van 115V AC.</p>	<p>B71/PBX/BOX Hybride inverter versie "Full Solar" voor de voeding van de automatisering met functie van batterijlader via de aansluiting van zonnepanelen voor de voeding van de digitale controllers Brushless.</p>	<p>LT337 Lange hendels voor knikarm serie AYRON.</p>
<p>KT249 Bevestigingsplaat op staander voor serie AYRON.</p>	<p>KT218 Sleepbeugel poort voor knikarm serie.</p>	<p>RL673 Kit voor ontgrendeling van buitenaf met bestaande handgreep voor serie AYRON.</p>			