

# KIT PRODUCT TECHNICAL DATASHEET

# SET BH23/284

Borstelloos 

Intensief gebruik 

Digitale Encoder 



## SAMENSTELLING VAN SET BH23/284

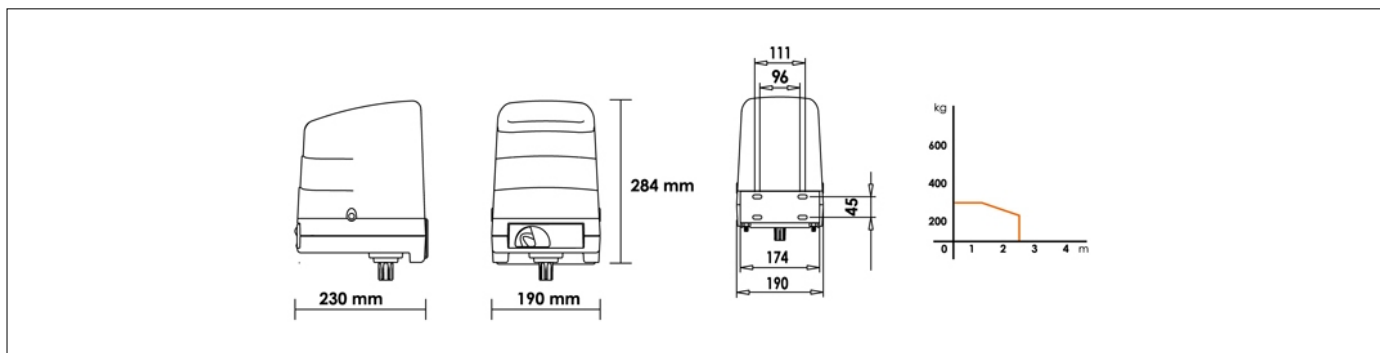
CODE	BESCHRIJVING	HOEV.
<b>BH23/282</b>	Onomkeerbaar elektromechanische knikarm motor BRUSHLESS, laagspanning, intensief gebruik, met inheemse encoder aan boord, ideaal voor draaihekken met vleugels tot 2.8 m, met verstelbare mechanisch stop bij openen en sluiten en standaard knikarmen.	2
<b>KIT B70/20</b>	Elektronische kit met digitale controller 24V B70/2DC/BOX voor 2 motoren BRUSHLESS.	1
	<b>SAMENSTELLING VAN KIT B70/20</b>	
	<b>B70/2DC/BOX</b> Digitale controle 24V voor controle 2 motoren BRUSHLESS, kast in abs.	1
	<b>H93/RX22A/I</b> Plug-in ontvanger 2 kanalen 433,92 Mhz (500 aantal zender) voor besturingseenheid serie H70, B70, EDGE en CTRL.	1
	<b>SYNUS/2</b> Dubbele code zender met modaliteit vaste code of wisselende code 433,92 Mhz., 2 kanalen, met radio voor kopie.	2
	<b>R90/F4ES</b> Paar opbouw fotocellen, synchroniseerbaar 24V AC/DC (max. 4 stuks).	1
	<b>FIFTHY/24</b> LED knipperlicht series FIFTHY 24V met geïntegreerde antenne.	1
	<b>R99/C/001</b> Uithangbord "Opent automatisch".	1

## TECHNISCHE SPECIFICATIES VAN HET PRODUCT

Stroomtoevoer	230V AC - 50Hz
Voeding motor	24V
Nominaal Vermogen	160W
Gebruik	Geen limieten in gebruik
Koppel	50 - 280 N m
Werkings temperatuur	-20+55° C
Beschermingsfactor	IP43
Type motor	Onomkeerbaar

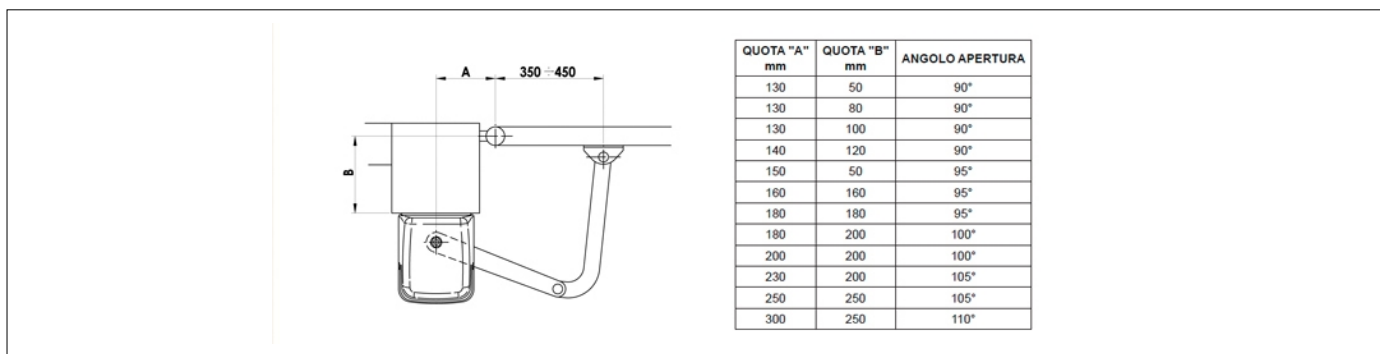
Cilindersnelheid	1 - 1,9 Rpm1 - 1,9 Rpm
Openingstijd	12-20 s
Eindschakelaar	Mechanisch stop in openen en sluiten
Aanbevolen digitale controllers	-
Encoder	Digitale encoder SENSORLESS : 48 impulsen per omwenteling
Aantal bewegingen per dag (Opening/ sluiting 24u zonder stop)	1900
Afmetingen (L x W x H)	230 x 190 x 284
Productgewicht verpakt (Kg)	31,9

# AFMETINGEN



AFMETINGEN

# OPSTELLING



OPSTELLING VOOR STANDAARD INSTALLATIE

# PRODUCTEN ACCESSOIRES



**B71/PBX24/BOX**

Hybride inverter versie "Network Assisted" voor de voeding van de automatisering met functie van batterijlader via de aansluiting van zonnepanelen of vast stroomnet voor de voeding van de digitale controllers Brushless 24V DC met netspanning van 230V AC.



**B71/PBX24/BOX/115**

Hybride inverter versie "Network Assisted" voor de voeding van de automatisering met functie van batterijlader via de aansluiting van zonnepanelen of vast stroomnet voor de voeding van de digitale controllers Brushless 24V DC met netspanning van 115V AC.



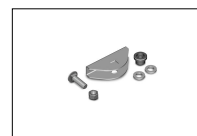
**B71/PBX/BOX**

Hybride inverter versie "Full Solar" voor de voeding van de automatisering met functie van batterijlader via de aansluiting van zonnepanelen voor de voeding van de digitale controllers Brushless.



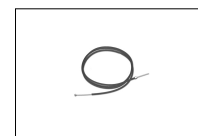
**LT302**

Korte armen voor knikarm motor.



**KT218**

Sleepbeugel poort voor knikarm serie.



**RL671**

Metaal touw, 3 m lang voor externe vrijgave.



**KT209**

Bevestigingsplaat voor motor H23 series.