

KIT PRODUCT TECHNICAL DATASHEET

KIT MONOS4

Borstelloos 

Intensief gebruik 

Digitale Encoder 



SAMENSTELLING VAN KIT MONOS4

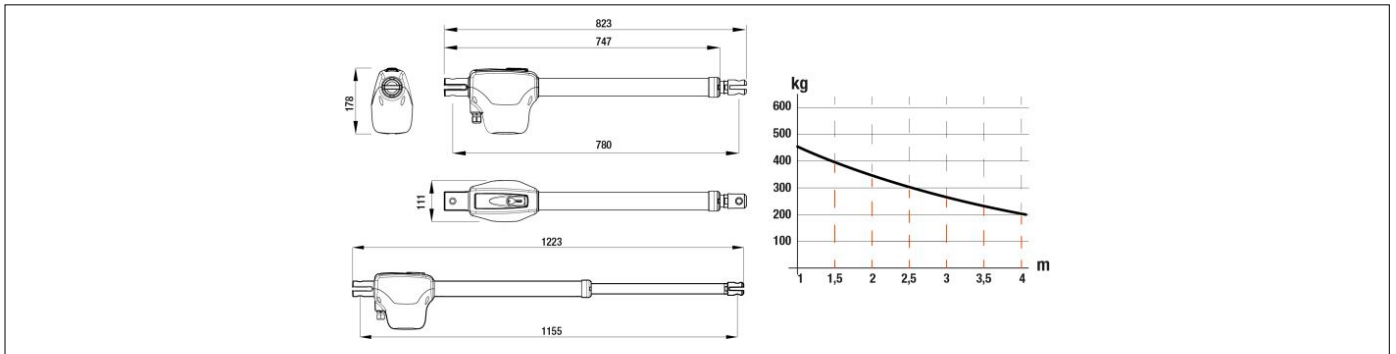
CODE	BESCHRIJVING	HOEV.
MONOS4	Onomkeerbaar elektromechanische aandrijving met telescopische arm, BRUSHLESS, laagspanning, intensief gebruik, met inheemse encoder aan boord, voor draaihekken met vleugels tot 4 m.	2
B70/2DC/BOX	Digitale controle 24V voor controle 2 motoren BRUSHLESS, kast in abs.	1
H93/RX20/I	Plug-in ontvanger 2 kanalen 433,92 Mhz (50 aantal zender) voor besturingseenheid serie H70, B70, EDGE en CTRL.	1
SYNUS/2	Dubbele code zender met modaliteit vaste code of wisselende code 433,92 Mhz., 2 kanalen, met radio voor kopie.	2
R90/F4ES	Paar opbouw fotocellen, synchroniseerbaar 24V AC/DC (max. 4 stuks).	1
FIFTHY/24	LED knipperlicht series FIFTHY 24V met geïntegreerde antenne.	1
R99/C/001	Uithangbord "Opent automatisch".	1

TECHNISCHE SPECIFICATIES VAN HET PRODUCT

Stroomtoevoer	230V AC - 50Hz
Voeding motor	24V
Nominaal Vermogen	200W
Gebruik	Geen limieten in gebruik
Motorstuwkracht	2200N
Werkings temperatuur	-20 C° +55 C°
Beschermingsfactor	IP43
Type motor	Onomkeerbaar
Cilindersnelheid	2,10 cm/s
Openingstijd	19-35 s

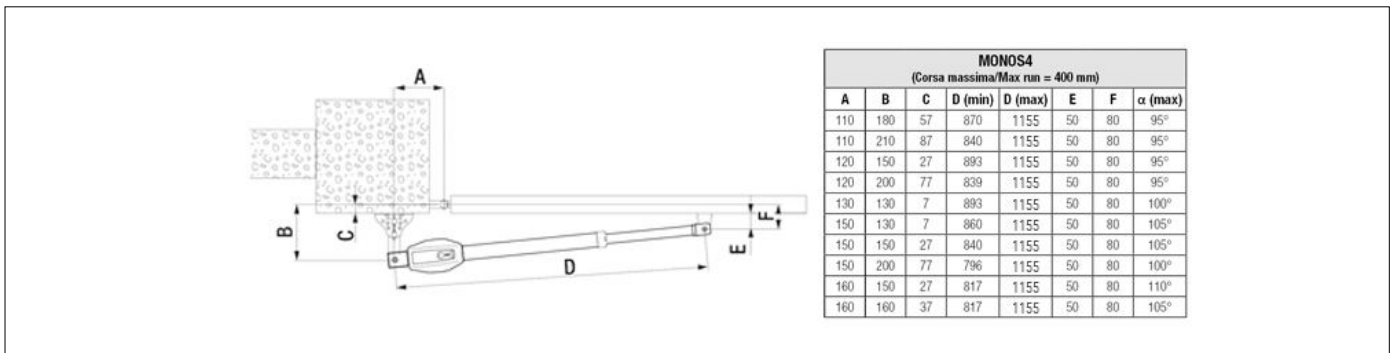
Slaglengte	400 mm
Eindschakelaar	-
Aanbevolen digitale controllers	-
Encoder	Digitale encoder SENSORLESS : 48 impulsen per omwenteling.
Aantal bewegingen per dag (Opening/ sluiting 24u zonder stop)	700
Afmetingen (L x W x H)	1223 x 178 x 111
Productgewicht verpakt (Kg)	18,8
Aantal dozen per pallet	21

AFMETINGEN



AFMETINGEN

OPSTELLING



OPSTELLING VOOR STANDAARD INSTALLATIE

PRODUCTEN ACCESSOIRES



B71/PBX24/BOX

Hybride inverter versie "Network Assisted" voor de voeding van de automatisering met functie van batterijlader via de aansluiting van zonnepanelen of vast stroomnet voor de voeding van de digitale controllers Brushless 24V DC met netspanning van 230V AC.



B71/PBX24/BOX/115

Hybride inverter versie "Network Assisted" voor de voeding van de automatisering met functie van batterijlader via de aansluiting van zonnepanelen of vast stroomnet voor de voeding van de digitale controllers Brushless 24V DC met netspanning van 115V AC.



B71/PBX/BOX

Hybride inverter versie "Full Solar" voor de voeding van de automatisering met functie van batterijlader via de aansluiting van zonnepanelen voor de voeding van de digitale controllers Brushless.



HT420

MONOS4-serie stuurpenafdekking.



KT204

Korte montagebeugel paal.



KT246

Set van schroefverstelbare korte achterste beugel en voorste beugel om te schroeven (MONOS4).



KT248

Frontbeugelsteun met M8-pennen voor MONOS4.