

KIT PRODUCT TECHNICAL DATASHEET

SET R23/373



SAMENSTELLING VAN SET R23/373

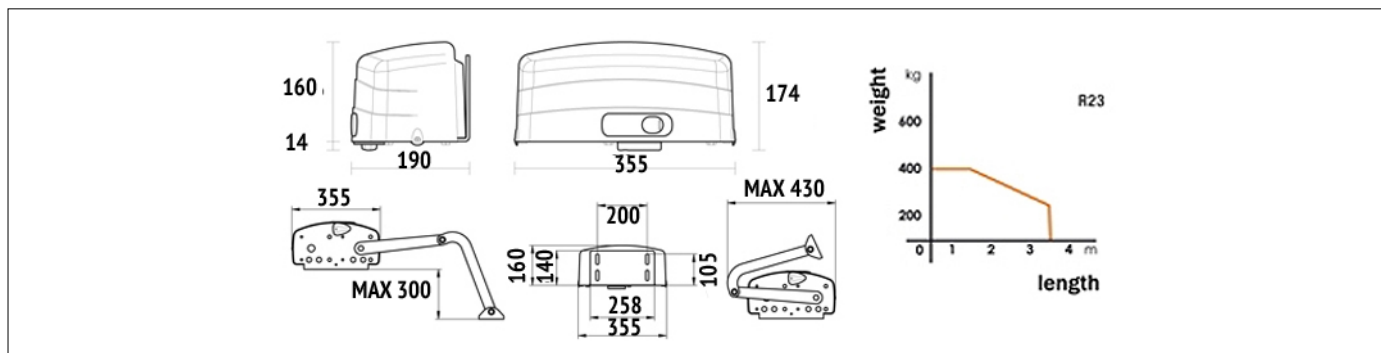
CODE	BESCHRIJVING	HOEV.
R23/372	Onomkeerbaar elektromechanische knikarm motor 230V AC, ideaal voor draaihekken met vleugels tot 3,5 m. Met mechanisch eindschakelaar, met korte knikarmen.	2
KIT H70/22	Elektronica kit met besturingseenheid H70/200AC voor 2 motoren, met T80/TX2 afstandsbedieningen.	1
	SAMENSTELLING VAN KIT H70/22	
	H70/200AC/BOX Besturingseenheid voor 2 motoren 230V AC met vertraging, kast in abs.	1
	H93/RX22A/I Plug-in ontvanger 2 kanalen 433,92 Mhz (500 aantal zender) voor besturingseenheid serie H70, B70, EDGE en CTRL.	1
	T80/TX2 Dubbele code zender met modaliteit vaste code of wisselende code 433,92 Mhz., 2 kanalen, met radio voor kopie.	2
	R90/F2ES Opbouw fotocel, synchroniseerbaar (2 stuks).	1
	FIFTHY/230 LED knipperlicht series FIFTHY 230V - 115V met geïntegreerde antenne.	1
	R99/C/001 Uithangbord "Opent automatisch".	1

TECHNISCHE SPECIFICATIES VAN HET PRODUCT

Stroomtoevoer	230V AC - 50Hz
Voeding motor	230V AC
Nominaal Vermogen	200W
Gebruik	50%
Koppel	400 N m
Werkings temperatuur	-20+55° C
Beschermingsfactor	IP44
Type motor	Onomkeerbaar

Cilindersnelheid	1,5 Rpm
Openingstijd	14 s
Thermische Veiligheid	150° C
Condensador Activatie	10 µF
Eindschakelaar	Microswitch em abertura e fechamento
Encoder	-
Afmetingen (L x W x H)	355 x 190 x 160
Productgewicht verpakt (Kg)	35,2

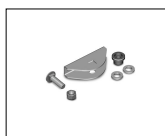
AFMETINGEN



PRODUCTEN ACCESSOIRES



LT302
Korte armen voor knikarm motor.



KT218
Sleepbeugel poort voor knikarm serie.



KT208
Bevestigingsplaat voor R23 series.