

# PRODUCT TECHNICAL DATASHEET

# M90/F2ES0

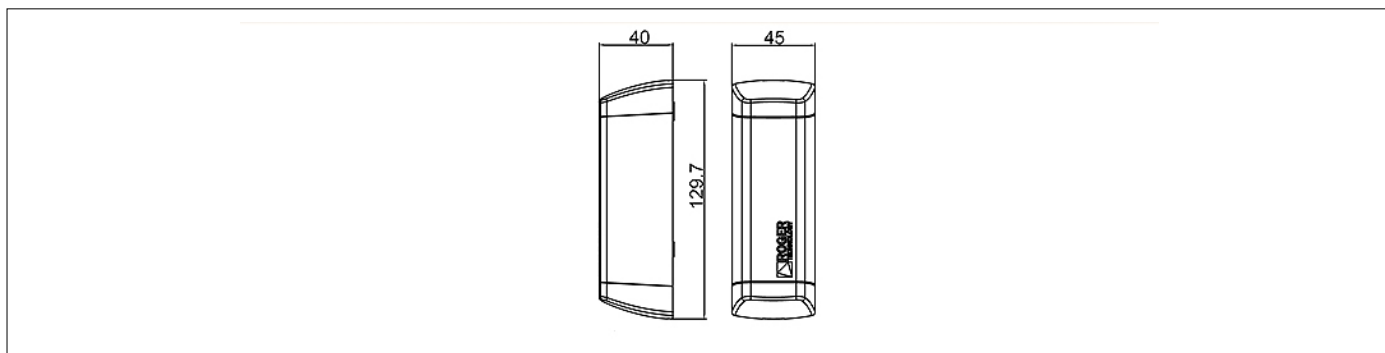


CODE	BESCHRIJVING	STK/PALLET
M90/F2ES0	Paar gesynchroniseerde fotocel M90 serie met richtbare lens -opbouw.	

## TECHNISCHE SPECIFICATIES VAN HET PRODUCT

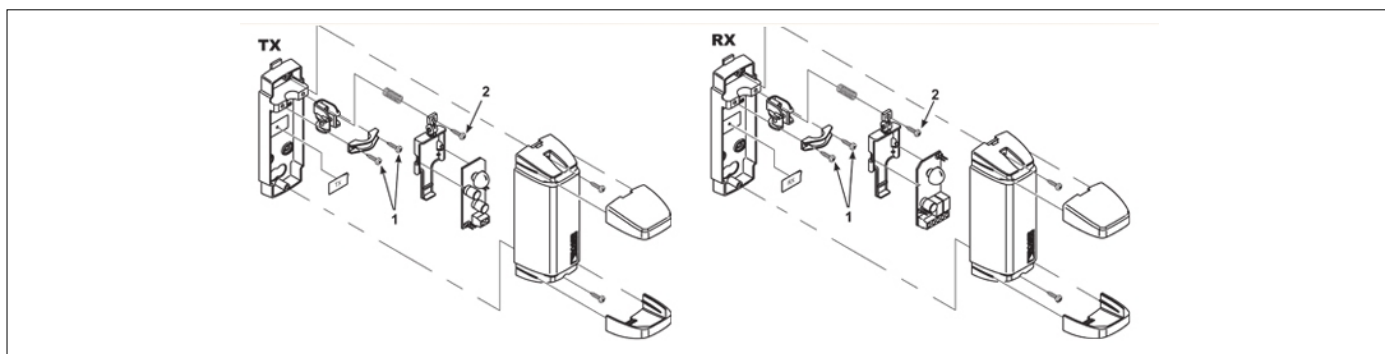
Voedingsspanning	12/24V AC 50Hz - 12/24V DC
Gemiddelde Absorptie	TX=19mA, RX=20mA
Werkingstemperatuur	-20+55°C
Beschermingsfactor	IP55
Maximaal gebruik in vrije ruimte	10 - 15 m
Max aantal op fotocellen, synchroniseerbaar	2
Oriëntatie hoek	210 ° horizontaal - 15 ° verticaal
Max. Stroom Relais Contacten	0,5A RX
Max. Spanning Relais Contacten	30V
Installatie-type	Opbouw
Afmetingen (L x W x H)	130 x 45 x 40
Productgewicht verpakt (Kg)	0,3

## AFMETINGEN



AFMETINGEN

## OPSTELLING



OPSTELLING VOOR STANDAARD INSTALLATIE

## PRODUCTEN ACCESSOIRES



DEF/01  
Paar anti-  
vandalbeschermingsschalen  
voor verstelbare fotocellen  
M90/F2ES0 – M90/F4ES0.