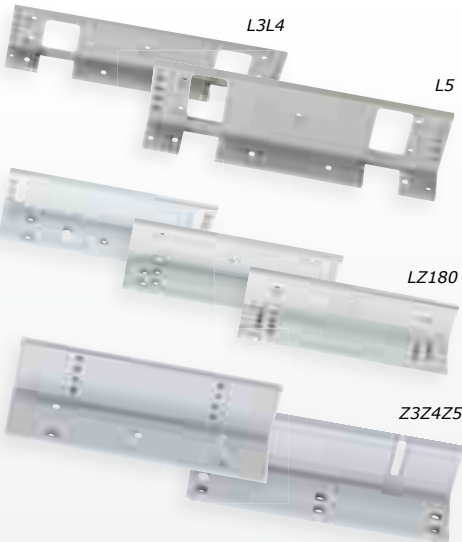




ACCESSOIRES MAGNETEN

► EEN GROTE KEUZE AAN MAGNETEN AANGEPAST AAN UW BEHOEFEN

L - Z - ES L en Z profielen



WEEE & RoHS

CE Certificatie

RoHS



KMO



Industrie



PTP**

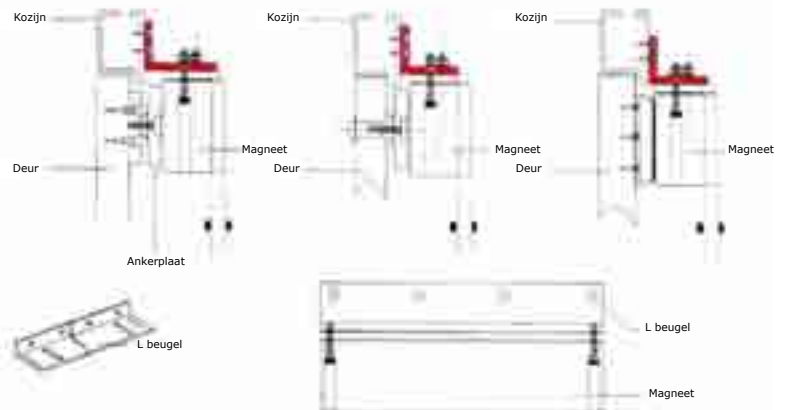


Flatgebouw

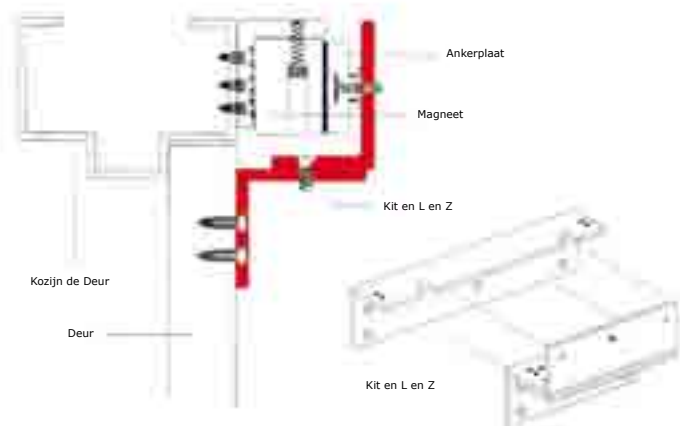


Woning

Montage met een «L» voor uitdraaiende deuren



Montage met een «L» en een «Z» indraaiende deuren



- Afmetingen (L x b x h) :
 - L3L4 = 248 x 50 x 30 mm,
 - L5 = 265 x 76 x 38 mm,
 - LZ180 = 166 x 38 x 38 mm,
 - Z3Z4Z5 = 175 x 50 x 50,5 mm.
 - ESL400 = 232 x 48 x 32 mm,
 - ESL500 = 228 x 62 x 44 mm,
 - ESZ = 185 x 52 x 100 mm.

CODE	REFERENTIE	OMSCHRIJVING
F051600003	L3L4	L BEUGEL VOOR MAGNETEN 300 En 400 KG
F051600004	L5	L BEUGEL VOOR MAGNETEN 500 KG
F0516000020	L3L4NFS	L BEUGEL VOOR MAGNETEN 300KG En 400 KG - NFS 61-937
F0516000021	L5NFS	L BEUGEL VOOR MAGNETEN 500 KG - NFS 61-937
F0516000001	LZ180	LZ BEUGELS VOOR MAGNETEN 180 KG
F0516000002	Z3Z4Z5	Z BEUGEL VOOR MAGNETEN 300, 400 En 500 KG
F0516000027	ESL400	L BEUGEL VOOR ROESTVRIJSTALEN MAGNEET 400 KG
F0516000028	ESL500	L BEUGEL VOOR ROESTVRIJSTALEN MAGNEET 500 KG
F0516000023	ESZ	Z BEUGEL VOOR ROESTVRIJSTALEN MAGNEET 400 En 500 KG

* Zie voorwaarden voor beperkte levenslange garantie.
 ** Publiek toegankelijke plaats.