

DT8320AF4 / DT8320AF5 DUAL TEC® Bewegingssensor voor plafondmontage

Installatie-instructies

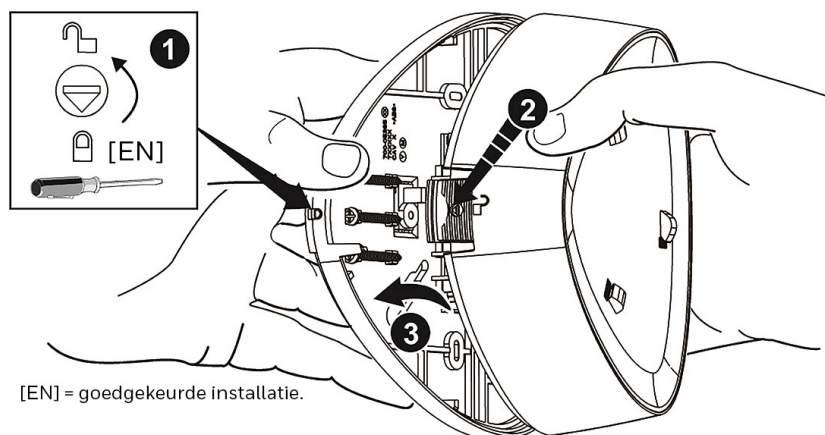
1. De montagelocatie selecteren



Richtlijnen voor het bepalen van de montagelocatie:

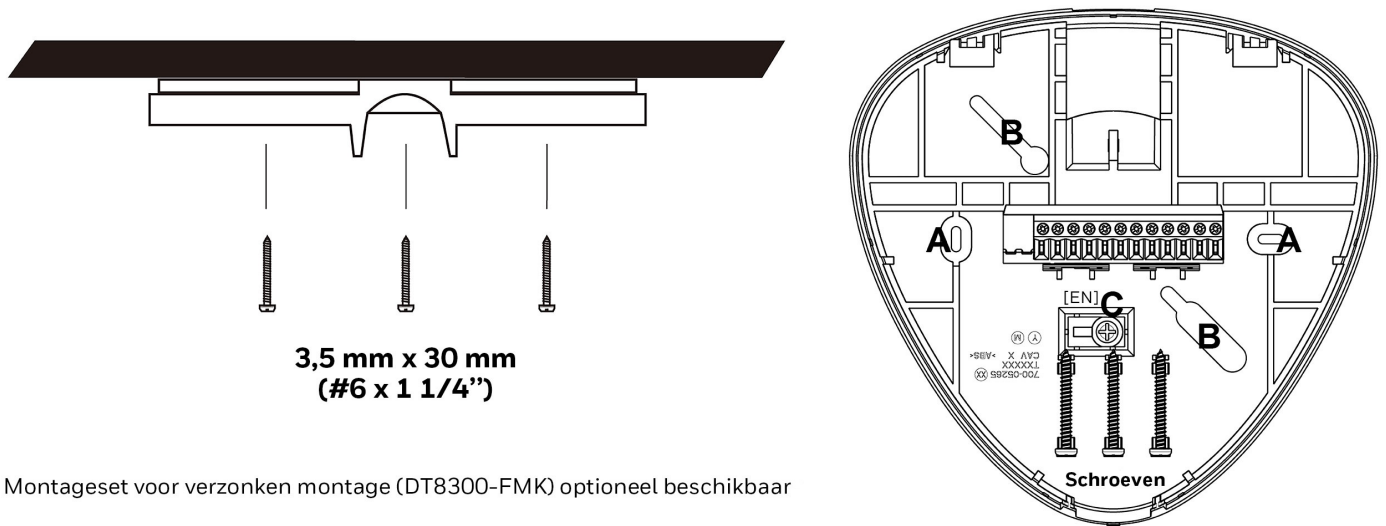
- Het bereik wordt verkregen op een montagehoogte van 2,4 m (8') tot 8 m (26'). Max. detectiebereik op 8 m (26') is \varnothing 21 m (70').
- Houd een duidelijke zichtlijn aan naar alle te beveiligen zones.
- Monteer geen andere voorwerpen binnen 30 cm (12") vanaf de voorkant van de sensor.
- Niet direct naar vensters richten.
- Vermijd nabijheid van bewegende machines, fluorescentielampen en verwarmings-/koelingsbronnen.
- Niet voor gebruik bij toepassingen met huisdieren.

2. De sensor openen



1. Draai de pijl richting het ontgrendelingsymbool.
2. Druk stevig op de vergrendelingspal.
3. Neem de voor- en achterzijde van de behuizing voorzichtig van elkaar.

3. De sensor monteren



Montageset voor verzonken montage (DT8300-FMK) optioneel beschikbaar

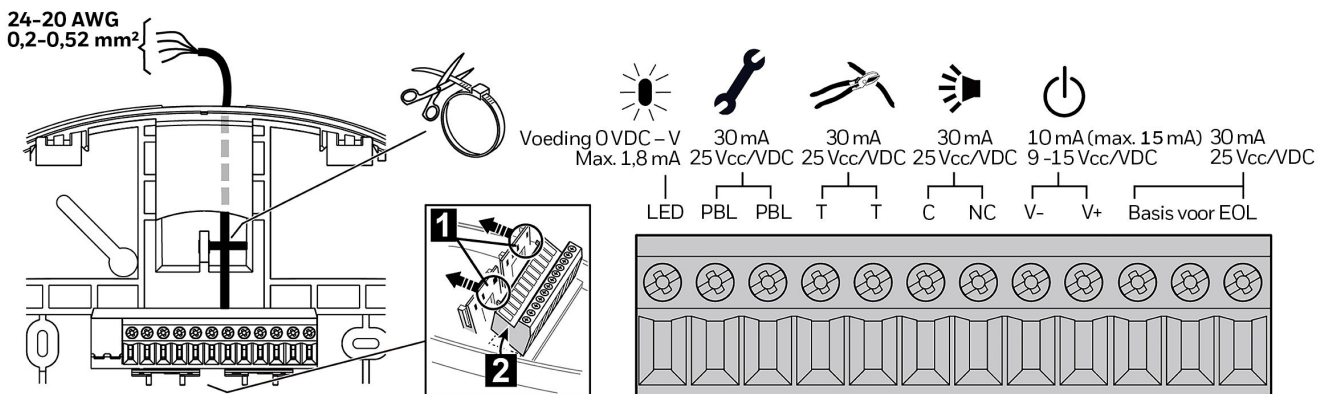
[A] = Vaste montagegaten

[B] = Aanpasbare montagesleuven 61 mm - 85 mm (2,4"-3,3")

[C] = Sabotagegat

Om ervoor te zorgen dat de sensor binnen het toepassingsgebied van de goedkeuringen blijft, is een correcte montage van het achterste behuizingsdeel op een stevige ondergrond verplicht. Daarnaast moet ervoor worden gezorgd dat het contact voor de antisabotagebeveiliging correct blijft werken.

4. De sensor bedraden



Bedradingsdetails

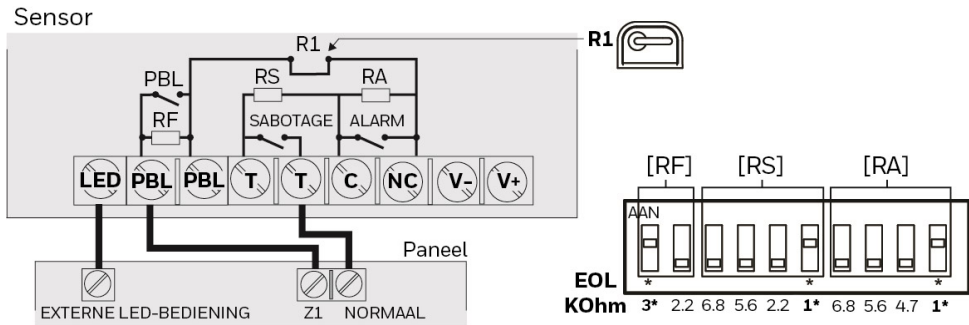
- Let op de juiste polariteit.
- Stel alle schakelaars in op UIT als de geïntegreerde EOL-weerstanden (End Of Line, einde van de lijn) niet worden gebruikt.
- Als de geïntegreerde EOL-weerstanden worden gebruikt:
 1. Sluit de sensor aan op het paneel (zie **Bedradingsvoorbeelden**).
 2. Stel de juiste EOL-dimschakelaars voor alarm, sabotage en probleem/antimaskering in op AAN. (zie **Stap 5**).

Opmerkingen:

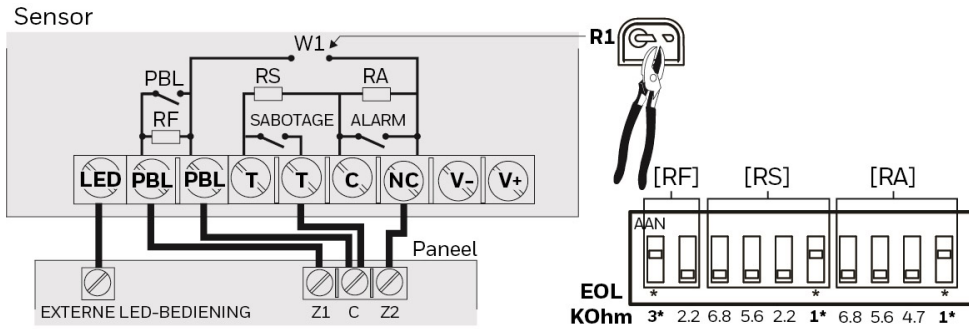
- Raadpleeg de handleiding van het bedieningspaneel om de correcte EOL-selectie te bepalen.
- Voor de EOL-instellingen van alarm, sabotage en probleem/antimaskering moet telkens slechts één schakelaar AAN staan.
- De EOL-waarden moeten op hetzelfde moment worden ingesteld.

Bedradingsvoorbeelden

Alarm, sabotage en probleem/anti-maskering ingesteld op één lus.

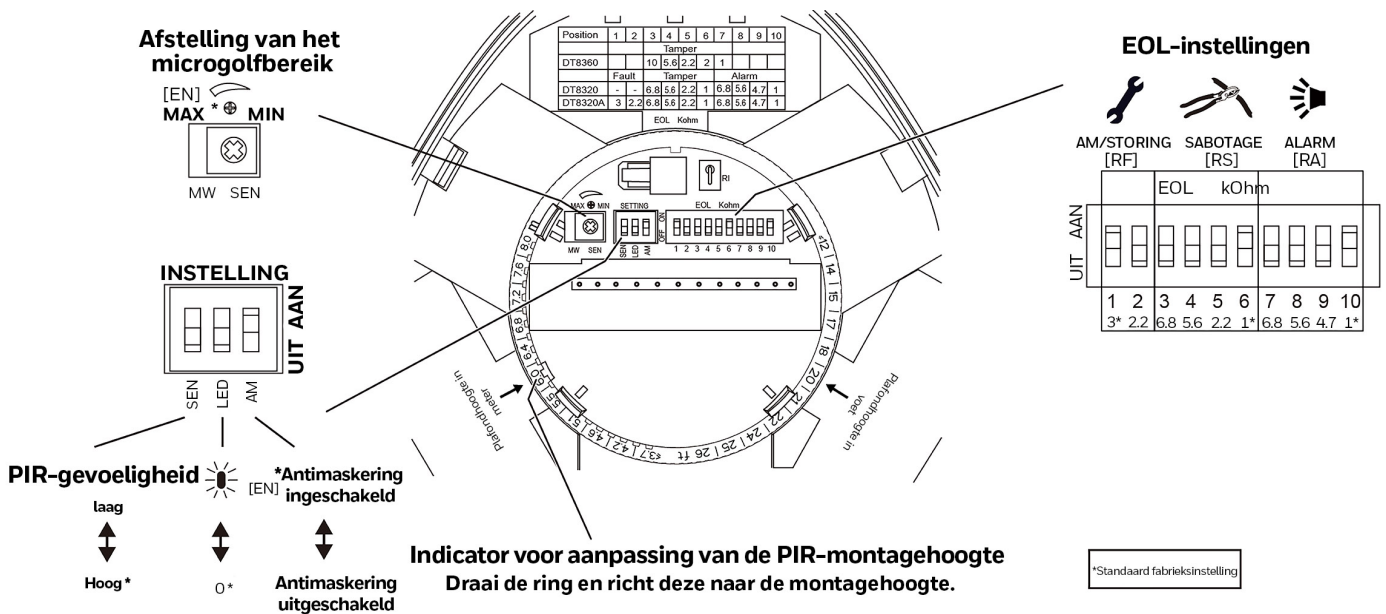


Alarm, sabotage en probleem/anti-maskering ingesteld op twee lussen.

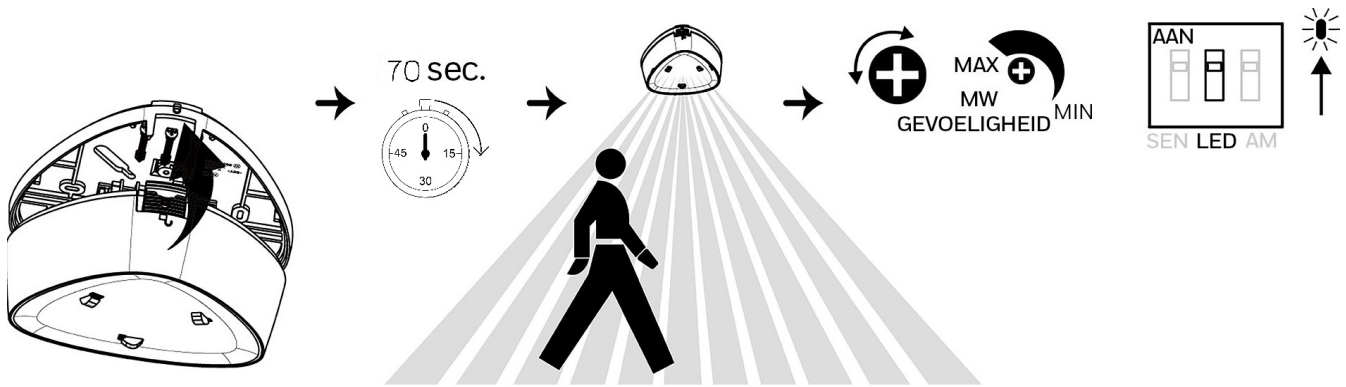


RA = EOL-weerstand Alarm	RF = EOL-weerstand Antimaskering
RT = EOL-weerstand Sabotage	R1 = Weerstand lusaansluiting 1 en 2.

5. Sensorcomponenten en -instellingen



6. Voer een looptest van de sensor uit en pas waar nodig aan



1. Sluit de sensor en schakel de voeding van de sensor in. De initialisatie is voltooid wanneer het ledlampje stopt met langzaam knipperen (circa 70 seconden).

2. Doorloop het detectiegedeelte en let op het ledlampje.

3. Pas zo nodig het microgolfbereik aan om aan de installatievereisten te voldoen.

De looptestmodus is gedurende 15 minuten actief. Daarna wordt de testmodus automatisch beëindigd, gaat het ledlampje uit en start de normale bedrijfsmodus. Voor een aanvullende looptest van 15 minuten schakelt u de looptestmodus opnieuw in met behulp van de **zaklampfunctie**.

Opmerkingen:

- Tijdens het opstarten en tijdens de looptestmodus is het ledlampje actief, ongeacht de instelling van de dimschakelaar voor led in-/uitschakelen.
- Wanneer de microgolfg gevoeligheid wordt ingesteld op het minimum, wordt het sensorbereik beperkt tot Ø 12 m (40'). Wanneer de microgolfg gevoeligheid wordt ingesteld op het maximum, is het sensorbereik Ø 21 m (70').

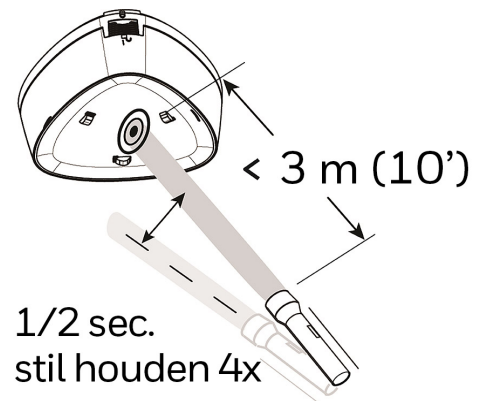
LED	Inschakelen	Looptest [15 min.]	Normaal	Probleem	
				Storing	Antimaskering
Rood	Langzaam knipperend	AAN Alarm	AAN Alarm	Snel knipperend	UIT
Geel	UIT	AAN Microgolf	UIT	UIT	Snel knipperend
Groen	UIT	AAN PIR	UIT	UIT	UIT

Zaklampfunctie:

1. Gebruik een zaklamp met een heldere lichtstraal en ga binnen 3 m (10') van de sensor staan.
2. Zwaai de zaklamp 3-5 keer met een regelmatige beweging langs het infraroodvenster van de sensor terwijl u de straal telkens 0,5 seconde op het venster gericht houdt.

Opmerkingen:

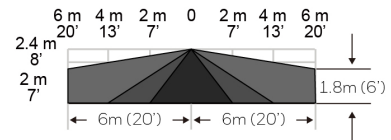
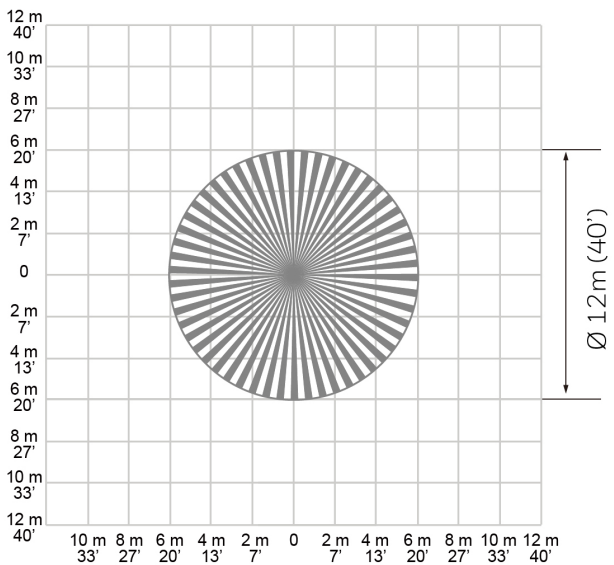
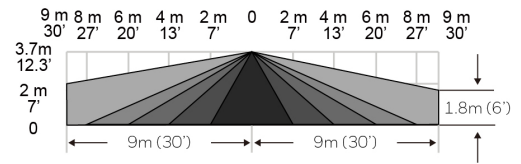
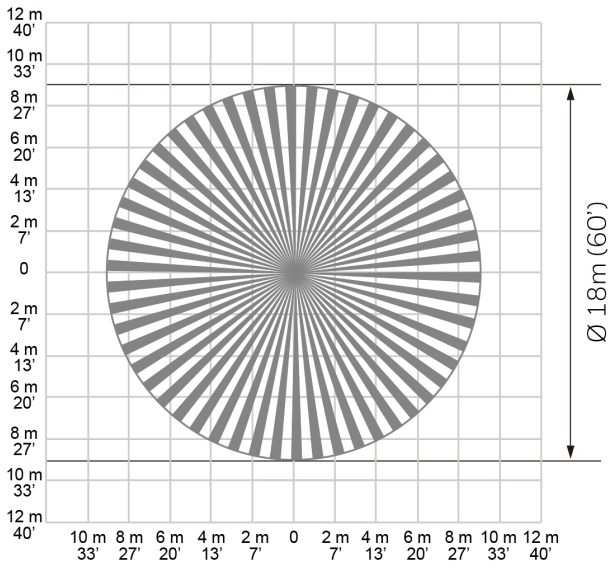
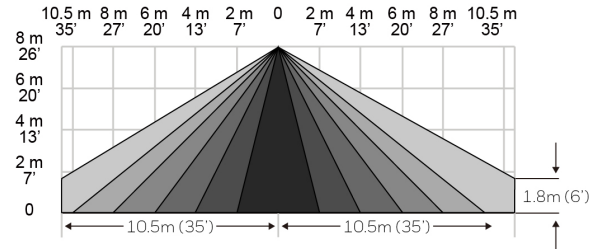
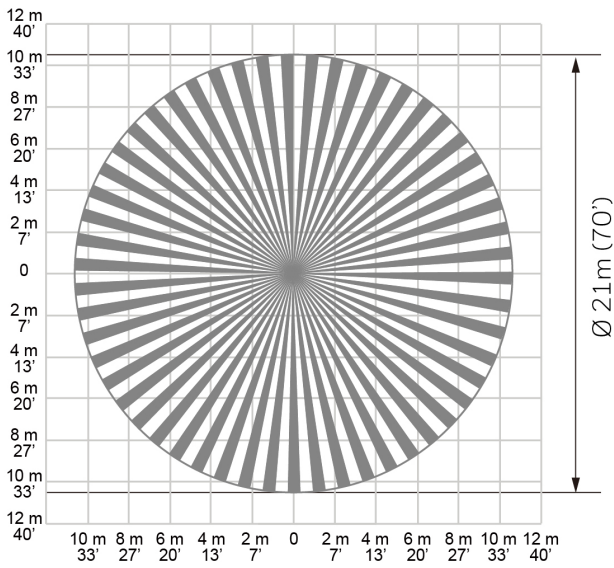
- De zaklampfunctie is beschikbaar gedurende de eerste 24 uur na inschakeling.
- De zaklampfunctie werkt alleen met zaklampen met een gloeilamp. De functie werkt niet met zaklampen met een ledlampje.



7. Detectiepatronen

Bovenaanzicht

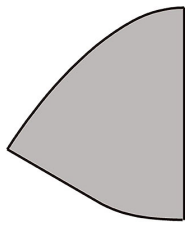
Zijaanzicht



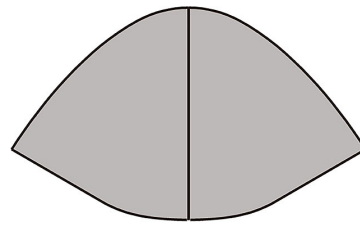
8. Maskering van dekkingspatronen (DT8300-CPM)

Er is een set van 60°-maskers beschikbaar voor maskering van ongewenste zones. Breng de maskers aan op de buitenzijde van de detector.

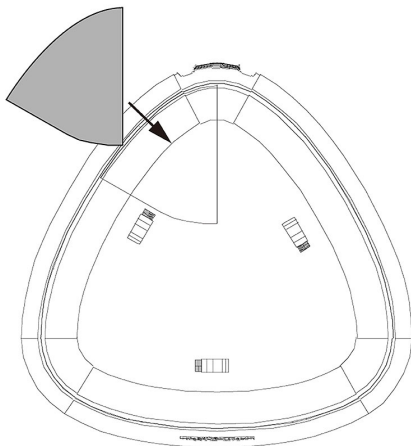
Met de meegeleverde maskers kunt u 60°, 120°, 180° of 240° maskeren. Zie de volgende voorbeelden:



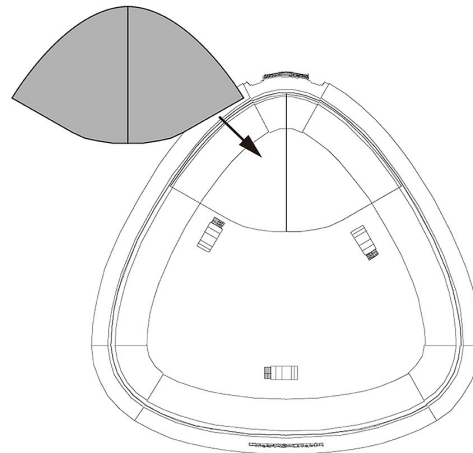
60°-masker



120°-masker

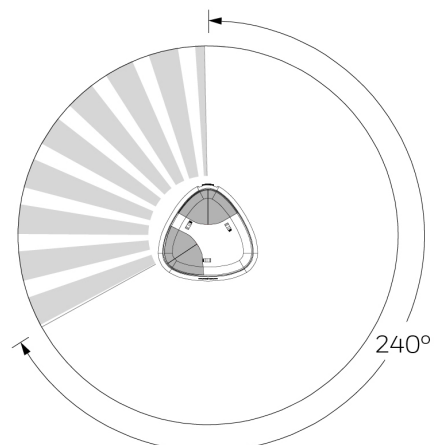
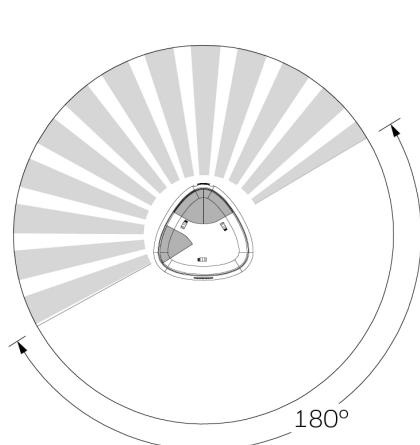
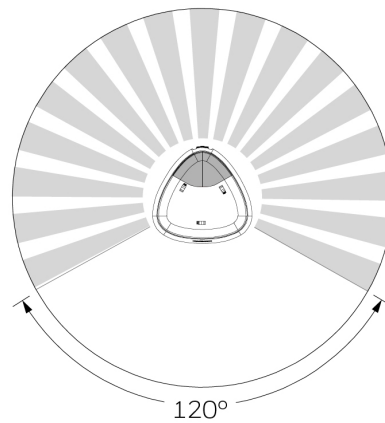
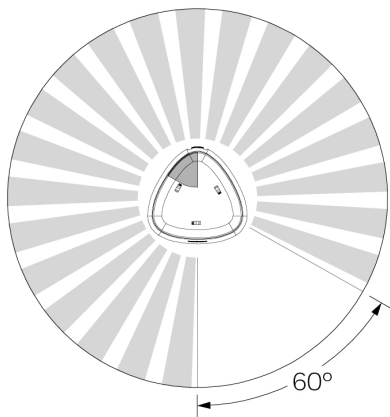


Maskering 60°



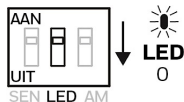
Maskering 120°

Opmerking: Voor het maskeren van een bepaalde zone brengt u het masker aan op de tegenoverliggende zijde van de sensor (zie de volgende voorbeelden).



LED OP AFSTAND INSCHAKELEN (LED-INGANG)

Met behulp van de ledingangsansluitingen kan het ledlampje op afstand worden ingeschakeld. Als u deze functie wilt gebruiken, moet de leddimschakelaar (schakelaar 2) UIT staan, waardoor het ledlampje werkt op basis van het spanningsniveau aangesloten op de ledingang (zie **Bedradingschema**).



Schakelaar 2	LED-ingang	Werking LED
UIT	Hoog (+12V)	Ingeschakeld
UIT	Laag (0V)	Uitgeschakeld
AAN	Laag (0V) of Hoog (+12V)	Ingeschakeld

WERKING VAN HET RELAIS

	SENSORSTATUS			
	Normaal	Binnendringing	Probleem ¹	Maskering ²
Alarmrelais	Gesloten	Geopend	Gesloten	Geopend
Probleemrelais ³	Gesloten	Gesloten	Geopend	Geopend

¹Voor informatie over probleemtoestanden, zie het gedeelte **PROBLEEMEN OPLOSSEN**.

²In een maskeringstoestand worden het alarm- en probleemrelais tegelijkertijd geactiveerd en blijven ze geopend totdat de toestand is opgeheven.

³In een probleemtoestand blijft het probleemrelais geopend totdat de probleemsituatie is verholpen.

MASKERINGSTOESTAND

Normale maskeringstoestand

De sensor gebruikt Actieve Infrarood (AIR)-technologie om maskering te detecteren. De sensor signaleert een maskeringstoestand wanneer uiteenlopende materialen en reflecterende voorwerpen binnen 50 mm (2 inch) vóór de sensor worden geplaatst. Om valse maskeringsalarmen te voorkomen, volgt u de montagerichtlijnen weergegeven in **Stap 1**.

Een maskeringstoestand opheffen

Wanneer de meeste maskerende materialen of voorwerpen zijn verwijderd, wordt de maskeringstoestand na enkele seconden opgeheven. Wanneer de maskeringstoestand wordt veroorzaakt door een spuitcoating of verlaag die op het sensorvenster is terechtgekomen, moet de sensor worden vervangen.

PROBLEEMEN OPLOSSEN

	NORMAAL	PROBLEEM*		
		Maskering ¹	Lage spanning ²	Mislukte zelftest ³
Alarmrelais	Gesloten	Geopend	Gesloten	Gesloten
Probleemrelais	Gesloten	Geopend	Geopend	Geopend
Rode led	Uit	Uit	Uit	Knipperend
Gele led	Uit	Knipperend	Uit	Uit

*PROBLEEMTOESTANDEN:

- Maskeringstoestand: Infraroodvenster van sensor is geblokkeerd of gemaskeerd.
- Lage spanning: De sensor wordt uitgeschakeld.
Opmerking: Als de spanning tot beneden 5 V daalt, worden zowel het alarm- als het probleemrelais geopend.
- Toestanden bij mislukte zelftest:
 - Fout tijdens microgolfbewaking.
 - Fout tijdens PIR-zelftest.
 - Fout in temperatuurcompensatie.

Afhankelijk van de probleemtoestand voert u de volgende corrigerende maatregelen uit:

- Controleer of de sensor niet wordt geblokkeerd of gemaskeerd.
- Controleer of de voeding toereikend is (ten minste 9 V bij de sensor).
- Schakel de sensor uit en weer in.
- Voer een **looptest** voor de sensor uit.

Als de probleemtoestand niet verdwijnt, vervangt u de sensor.

SPECIFICATIES

Bereik: Max. Ø 21m (360°)

Montagehoogte: 2,4 m – 8 m

IP-klasse: IP30

Voeding: 9,0 - 15 VDC; 10 mA typisch, 20 mA max., 12 VDC;

AC-rimpel: 3 V piek-naar-piek bij nominaal 12 VDC

Alarmrelais: Geactiveerde vorm A; 30 mA, 25 VDC, 22 Ohm weerstand max.

Duur van alarmrelais: 3 seconden

Probleemrelais: Geactiveerde vorm B; (NC) 30 mA, 25 VDC; 22 Ohm weerstand max.

Antisabotage: Afdekking & wand; (NC met afdekking geïnstalleerd) Vorm A; 30 mA, 25 VDC; Magnetisch veld

Microgolffrequenties:

DT8320AF4: 10,525 GHz;

DT8320AF5: 10,587 GHz

RF-immuniteit: 10 V/m, 80 MHz-2,7 GHz

Immuniteit voor wit PIR-licht: 6500 Lux typisch

Fluorescentielichtfilter: 50 Hz / 60 Hz

Bedrijfstemperatuur: -10 °C - 55 °C

Relatieve vochtigheid: 5 tot 95%, niet-condenserend

Temperatuurcompensatie: Advanced Dual Slope (horizontaal en verticaal kantelbaar)

Afmetingen: 14,8 cm x 16,2 cm x 4,7 cm

Bruto gewicht: 0,56 kg; **Netto gewicht:** 0,44 kg

Opmerkingen

- Installeer de apparaten en het systeem in het geïsoleerde speciale netwerksysteem met fysieke beveiliging.
- Zorg ervoor dat alleen een geautoriseerde technicus toegang heeft tot het apparaat en de bediening van het apparaat.
- Laat regelmatig systeemonderhoud uitvoeren en controleren of de apparaatfuncties normaal werken.
- Ga naar <https://www.honeywell.com/contact-us/vulnerability-reporting> om eventuele kwetsbaarheden te melden.

GOEDKEURING/VERMELDINGEN



EN50131-2-4:2008, Beveiligingsklasse 3, Milieuklasse II.

Geschikt voor aansluiting op een spanningsbron met stroombegrenzing (Limited Power Source) EN 60950 Klasse II.

Opmerking: In installaties die voldoen aan EN 50131-2-4 dient u de microgolfgewoelgheid in te stellen op het maximum en moet de sensorbehuizing worden afgesloten met de dekselvergrendeling (zie "[EN]" zoals vermeld in Stap 1-4).

Belangrijk: Test de sensor ten minste eenmaal per jaar.



NF&A2P 3 boucliers (référentiel NF324-H58) et conforme aux normes EN50131-2-4 et RTC50131-2-4; IP30 IK04

DT8320AF4 – N° de certificat: 2831410011
DT8320AF5 – N° de certificat: 2831410013

Organisme de certification:

CNPP Cert. : www.cnpp.com et

AFNOR Cert.: www.marque-nf.com

DT8320AF4

DT8320AF5

PD6662:2017

Dit product kan in de volgende landen worden verkocht.

DT8320AF4:

Italy, Netherlands, Spain, Portugal, Belgium, Sweden, Denmark, Greece, Norway, Poland, Switzerland, Slovenia, Croatia, Latvia, Lithuania, Cyprus, Malta, Romania, Bulgaria, Montenegro, North Macedonia, Serbia, Bosnia & Herzegovina, Ukraine, Iceland, Liechtenstein.

DT8320AF5:

UK, France, Ireland, Hungary, Luxembourg.

EU-CONFORMITEITSVERKLARING

Honeywell Security and Fire verklaart dat dit type radio-apparatuur (waarvan de exacte referentie te vinden is op de eerste pagina van de handleiding) voldoet aan richtlijn 2014/53/EU. De volledige tekst van de EU-conformiteitsverklaring is beschikbaar op het volgende internetadres:

<https://mywebtech.honeywell.com>

Voor meer informatie, raadpleeg onze website:

<https://mywebtech.honeywell.com>

Honeywell Security Group
Ampèrestraat 41
1446 TR
Purmerend
Nederland



Neem contact op met uw plaatselijke geautoriseerde vertegenwoordiger van Honeywell voor informatie over de productgarantie.

© 2019 Honeywell International Inc.
Honeywell en DUAL TEC zijn geregistreerde handelsmerken van Honeywell International Inc.
Alle overige handelsmerken zijn het eigendom van hun respectieve eigenaren. Alle rechten voorbehouden.

Honeywell

Document 800-25027NL Rev. B