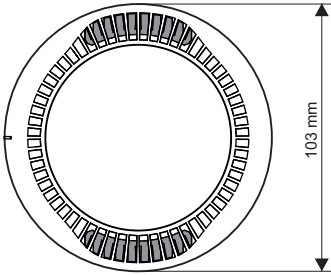
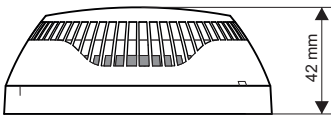


SensoIRIS S130 IS

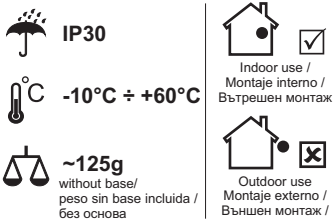
Intelligent analogue addressable fire alarm optical smoke detector with built-in isolator module

CE 15
1293
DoP No: 022
Tested by EVPU: N.B.1293
Teletek Electronics JSC
Address: 14A Srebarna Str,
1407 Sofia, Bulgaria
EN 54-7: 2000/ A2: 2006
EN 54-17: 2005/ AC: 2007

Dimensions / Размери



Installation / Инсталиране



English Installation Instruction

ATTENTION: Read carefully this installation Instructions before installing the device! This manual is subject to change without notice!

SensoIRIS S130 IS is an addressable optical-smoke detector with built-in isolator module designed for installing in addressable fire alarm systems supporting TTE communication protocol. The detector is powered on from the panel and can be controlled via the communication protocol.

The detector SensoIRIS S130 IS is compatible with fire base B124.

Installation Instructions

1. **Choose the proper place for installation** of the fire detector. Refer to the given installation instructions. **Note: Do not install the detector near sources of steam, condensation or smoke, e.g. from cigarettes.**
 2. **If you want to “lock” the detector to the base** remove the little “tooth” on the top of the locking mechanism (located in the narrow part).
 3. **Mount the fire base** on the ceiling of the protected premises using fixings according the mounting surface.
 4. **Connect the detector base** to the fire panel using the wiring diagram.
- ATTENTION: Disconnect the loop power before installing the detector!**
5. **Insert the detector into the base** and rotate clockwise until it drops into place - the short mark on the base fits with that on the detector body. Continue to rotate the detector until the detector mark coincides with the long mark on the base - a click is heard.
 6. **Test the detector for proper operation and LED indication.**

ATTENTION: The blinking of the two LEDs can be managed from the control panel (ON/ OFF). To turn the blinking on/ off you have to be a User with Access control level 3.

Choose in consecutiveness from the control panel: *System - Programming - Devices - Loop*. Find the installed detector, as enter address, loop and zone number - the panel automatically will recognize the type of the detector. Choose the button **MORE** to enter in the additional settings menu. The blinking of LEDs is turned on/ off with pressing the **ON/OFF** button in the “Led Blink” field.

7. **If the detector has been locked to the base, when open it for a service schedule maintenance and cleaning you have to use a plain screw-driver.**

Light press with the screw-driver into the base opening and at the same time rotate the detector head counter-clockwise.

Warranty
All detectors carry on a warranty valid from the date of manufacture. The date of manufacture can be checked by the code sticker label on the back of the detector. The date is printed with white numbers into a black area.

The first two numbers represent the year and the last two - the month. For example: The date code “15 07”, means the detector is manufactured in July, 2015.

To return goods for warranty service, please contact with your local distributor for details.

Español Instrucciones de instalación

ATENCIÓN: ¡Lea atentamente las instrucciones antes de proceder a instalar el detector! ¡El fabricante se reserva el derecho de realizar cambios sin notificación previa!

SensoIRIS S130 IS - Detector de humo óptico analógico con aislador incorporado. El detector está destinado a utilizarse en sistemas de alarma analógicos, que mantienen el protocolo de comunicación TTE. El detector recibirá alimentación del panel y podrá ser controlado mediante el protocolo de comunicación.

El detector SensoIRIS S130 IS es compatible con la base B124.

Instrucciones de instalación

1. **Seleccione un lugar apropiado** para instalar el detector. Siga las instrucciones que se han dado para la instalación. **Observación: No instale el detector cerca de fuentes de vapor, humo, polvo, por ejemplo, humo de cigarrillos.**
 2. **Si desea bloquear el detector en la base**, retire la pestaña de la punta del mecanismo de cierre (en la parte estrecha).
 3. **Instale la base en el techo del local**, seleccionando los tornillos y los tacos según la superficie de montaje.
 4. **Realice el montaje eléctrico**, según el esquema adjunto.
- ATENCIÓN: ¡Desconecte la alimentación del lazo antes de montar el detector!**

5. **Coloque el detector en la base** y hágalo girar en el sentido de las agujas del reloj hasta que se introduzca en los canales guía: el marcador corto de la base coincide con el del detector. Siga girando, hasta que el marcador del detector coincida con el marcador largo de la base: se oír un chasquido.

6. **Pruebe si el detector y la indicación LED funcionan correctamente.**

ATENCIÓN: El parpadeo de los diodos LED del detector podrá conectarse y desconectarse del panel de control. Para conectar/desconectar el parpadeo de los diodos LED, Ud. deberá ser usuario con nivel de acceso 3.

Seleccione sucesivamente en el panel: *Sistema – Programar – Dispositivos – Lazo*. Encuentre el detector instalado, determinando la dirección, el número del lazo y de zona: el panel reconocerá automáticamente el tipo del dispositivo. Seleccione el pulsador **MÁS** para entrar en el menú de ajustes adicionales. El parpadeo del diodo LED se conectará/desconectará al presionar el pulsador **CONNECT/DESCONECT** en el campo *“Parpadeo del diodo LED”*.

7. **Si el detector está bloqueado en la base**, para abrirlo con el propósito de su limpieza y mantenimiento deberá utilizar un destornillador apropiado. Apriete ligeramente con el destornillador en la abertura de la base, y simultáneamente, haga girar el detector en el sentido inverso al de las agujas del reloj.

Garantía

Todos los detectores poseen una garantía válida desde la fecha de fabricación. La fecha de fabricación se ha indicado en la pegatina que ha sido pegada sobre el dorso del detector, con cifras blancas a fondo negro: AA MM. Las primeras dos cifras representan el año, y las últimas dos cifras el mes de fabricación. Ejemplo: “15 07” significa fecha de fabricación julio de 2015.

En caso de devolver productos para un servicio de garantía, diríjase a su distribuidor regional.

Български Инструкция за инсталиране

ВНИМАНИЕ: Прочетете внимателно инструкцията преди да пристъпите към инсталиране на детектора! Производителят си запазва правото за промени без предизвестие!

SensoIRIS S130 IS е адресируем оптично-димен детектор с вграден модул изолатор предназначен за използване в адресируеми пожарозвестилни алармени системи, поддържащи комуникационен протокол TTE. Детекторът получава захранване от панела и може да бъде контролиран чрез комуникационния протокол.

Детектор SensoIRIS S130 IS е съвместим с основа B124.

Инструкция за инсталиране

1. **Изберете подходящо място за монтаж** на детектора. Следвайте дадените инструкции за инсталиране. **Забележка: Не инсталирайте детектора в близост до източници на пара, дим, прах, например цигарен дим.**
2. **Ако желаете да “заключавате” детектора към основата** отстранете зъбчето на върха на заключващия механизъм (в стеновата част).
3. **Монтирайте основата** на тавана на помещението, като подберете винтове и дюбели според монтажната повърхност.
4. **Извършете електрически монтаж** съгласно приложената схема.

ВНИМАНИЕ: Изключете захранването на контура преди да монтирате детектора!

5. **Поставете детектора в основата** и го завъртете по посока на часовниковата стрелка до попадане в направляващите канали - късият маркер на основата съвпада с този на детектора. Продължете да въртите докато маркера на детектора съвпадне с дългия маркер на основата - чува се щракване.

6. **Тествайте детектора за правилна работа и светлинна индикация.**

ВНИМАНИЕ: Мигането на светодиодите на детектора може да се включва и изключва от контролния панел. За да включите/ изключите мигането на светодиодите трябва да сте Потребител с Ниво на достъп 3. Изберете последователно от панела: *Система - Програмиране - Устройства - Кръгови*. Намерете инсталирания детектор, като зададете адрес, номер на кръг и зона - панела разпознава автоматично типа на устройството. Изберете бутон *Друго*, за да влезете в менюто за допълнителни настройки. Мигането на светодиода се включва/ изключва с натискане на бутон **ВКЛ/ИЗКЛ** в поле “Мигане на светодиода”.

7. **Ако детекторът е заключен към основата, за да го отворите** за почистване и поддръжка трябва да използвате подходяща отвертка. Леко натиснете с отвертката в отвора на основата и едновременно с това завъртете детектора обратно на часовниковата стрелка.

Гаранция

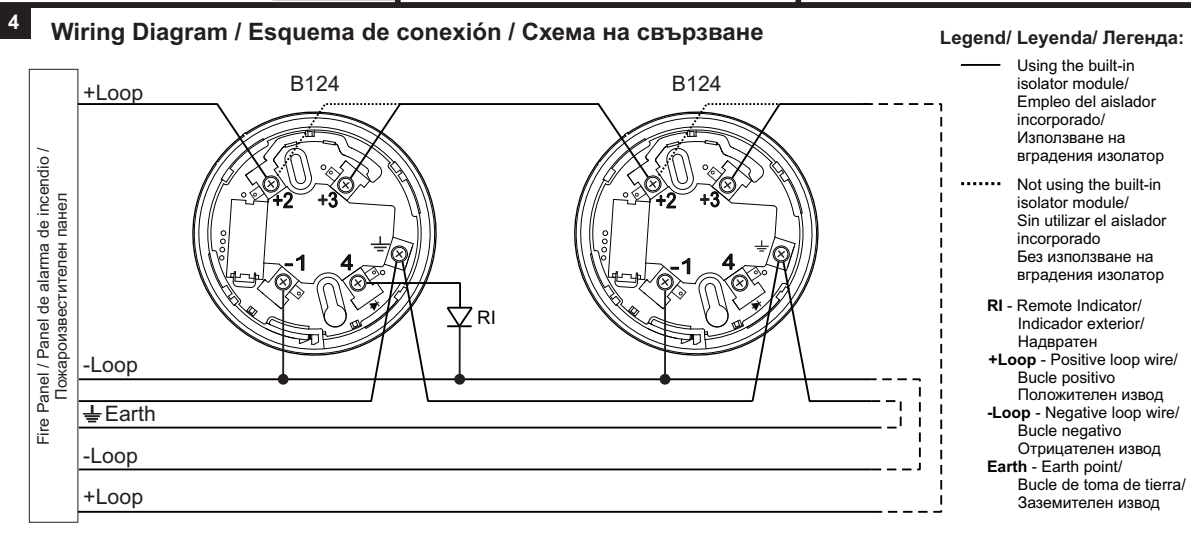
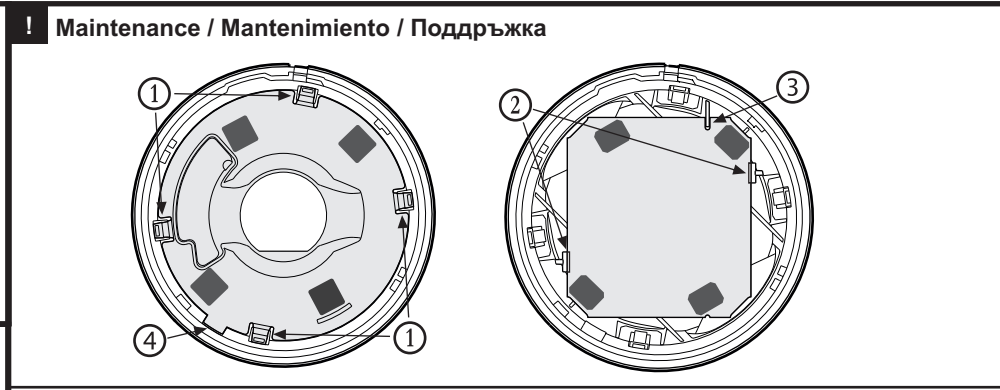
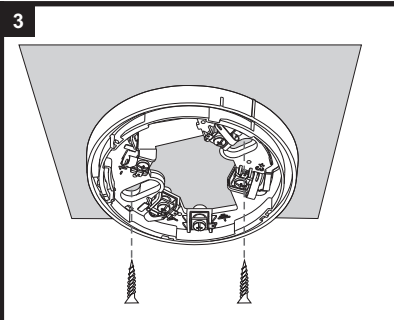
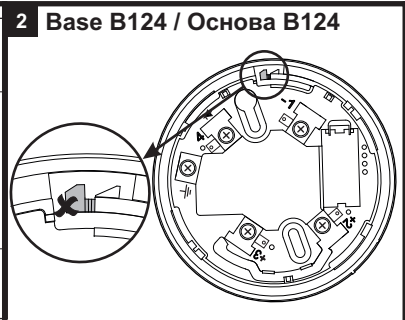
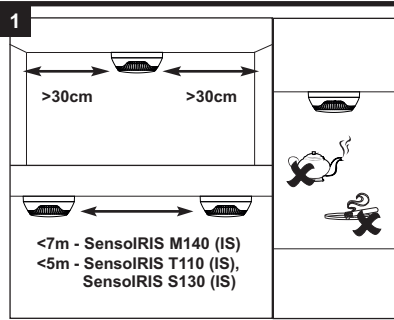
Всички детектори притежават гаранция валидна от датата на производство. Датата на производство е изписана върху стикера, залепен на гърба на детектора, с бели цифри на черен фон. Първите две цифри представляват годината, а последните две - месеца на производство. Пример: “15 07”, означава дата на производство Юли 2015.

За да върнете изделията за гаранционен сервиз се обръщайте към вашия регионален дистрибутор.

TECHNICAL SPECIFICATIONS / CARACTERÍSTICAS TÉCNICAS / ТЕХНИЧЕСКИ ХАРАКТЕРИСТИКИ

Operating Voltage Range	Voltaje de alimentación	Захранващо напрежение	15 - 32VDC (Nom. 27VDC)
Consumption in quiescent state, no communication	Consumo en estado sin activar, sin comunicación	Консумация в незадействано състояние, без комуникация	< 190µA@27VDC
Consumption in quiescent state, with communication	Consumo en estado sin activar, con comunicación	Консумация в незадействано състояние, с комуникация	< 310µA@27VDC
Consumption in alarm state, with communication	Consumo en estado de alarma, con comunicación	Консумация в алармен състояние, с комуникация	6.5mA
Sensitivity level (in accordance with EN54-7*)	Nivel de sensibilidad (en conformidad con EN54-7*)	Ниво на чувствителност (в съответствие с EN54-7*)	- High/ *Normal/ Middle/ Low
- High/ *Normal/ Middle/ Low	- Alto/ *Normal/ Medio/ Bajo	- Висока/ *Нормална/ Средна/ Ниска	
Protected area	Zona de cobertura	Зона на покритие	up 120m² / hasta 120m² / до 120m²
Installation height	Altura de montaje	Височина на монтаж	up 16m / hasta 16m / до 16m
Output in alarm state at terminal RI (terminals 4/ 1)	Corriente eléctrica en estado de alarma del RI (terminales 4/1)	Ток в алармено състояние на клема RI (клеми 4/ 1)	7.5 mA (max)/ 7.5V
Wire Gauge for terminals	Sección del cable utilizado	Сечение на използвания проводник	0.4mm² ÷ 2.0mm²
Relative humidity resistance	Resistencia a humedad relativa	Устойчивост на относителна влажност	(93 ± 3%) @ 40°C

Essential characteristics	Performance
Performance under fire conditions	Pass
Operational reliability	Pass
Durability of operational reliability and response delay: temperature resistance	Pass
Durability of operational reliability: humidity resistance	Pass
Durability of operational reliability: shock and vibration resistance	Pass
Durability of operational reliability: corrosion resistance	Pass
Durability of operational reliability: resistance to ingress	Pass



Test

1. Apply power to the detector.
2. Wait for 30 sec.
3. Exert influence on the fire detector by smoke generator (*Aerosol Dispenser*) or another device with aerosol simulator of smoke. Within 8 sec the fire detector will enter in fire condition. Both LEDs will light up.
4. Power off the detector for 2 sec minimum. After resetting the detector will enter in duty mode and the LEDs will light off.

Cleaning and Maintenance

1. Remove the detector from its base.
2. Remove the inner protective cover - press the four clips (1) with a plain screw-driver gently down to unlock the cover from the detector's body.
3. Dismount the PCB from the supporting clips (2).
4. Clean the smoke chamber.
5. Mount the PCB back to the detector's body - as a reference point use the side with a cut-out (3). Rotate the PCB until the cut-out coincides with the pin on the inner part from the detector body. Gently press the PCB down to fix in place.
6. Mount the inner protective cover - the mark with a rectangular shape (4) fits with the channel at the inner side of the detector's body and the contact plates on the PCB coincide with the four openings on the protective cover. Press gently down until a click is heard.
7. Mount the detector back to its base and test for correct operation and LED indication.

Prueba

1. Suministre voltaje de alimentación al detector.
2. Espere durante 30 segundos.
3. Ejercer influencia con un generador de humo (*Aerosol Dispenser*) u otro dispositivo de aerosol sobre el detector. En los límites de 8 segundos después de haber ejercido la influencia sobre el detector, deberá establecerse en estado de "INCENDIO". Ambos diodos LED se iluminarán simultáneamente.
4. Interrumpa mínimo durante 2 segundos la alimentación del detector. Después de un tal rearme, el detector pasará a modo de reposo y ambos diodos LED se apagarán.

Limpieza y Mantenimiento

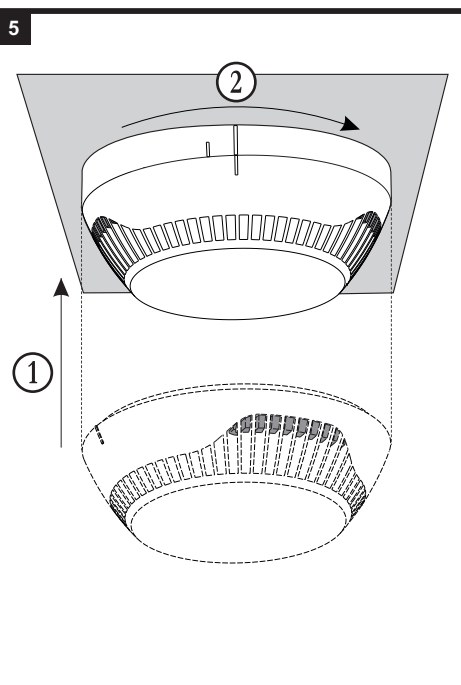
1. Retire el detector de la base.
2. Retire la tapa interna de protección: con un destornillador apropiado, presione ligeramente en las pinzas (1) del cuerpo del detector para abrirlas.
3. Saque el circuito de las pinzas de soporte (2).
4. Limpie la cámara del detector.
5. Instale de nuevo el circuito en el cuerpo: utilice, a modo de orientación, la parte con una ranura (3) hacia adentro. Haga girar el circuito, de modo que la ranura coincida con el punto de referencia de la parte interna del cuerpo del detector. Presione cuidadosamente el circuito hacia abajo para fijarlo en el lugar.
6. Instale la tapa de protección interna: el punto de referencia de forma rectangular (4) deberá coincidir con el canal por la parte interna del cuerpo, y las placas de contacto del circuito, con las cuatro aberturas de la tapa de protección. Presione ligeramente hacia abajo, hasta que se oiga un chasquido.
7. Instale nuevamente el detector en la base, y ensaye la capacidad de funcionamiento y la indicación.

The service maintenance of the detector should be provided:

1. Inspection for visible physical damage - weekly.
2. Operational test in real conditions - monthly.
3. Check and clean dust contamination - six months.
4. Check and clean base and head contacts and connections - annually.

El mantenimiento de los detectores deberá efectuarse:

1. Examen exterior por daños mecánicos visibles: cada semana.
2. Inspección de la capacidad de funcionamiento en condiciones reales: cada mes.
3. Limpieza preventiva por impurezas de polvo: cada 6 meses.
4. Inspección preventiva y limpieza del sistema de contacto: 1 vez al año.



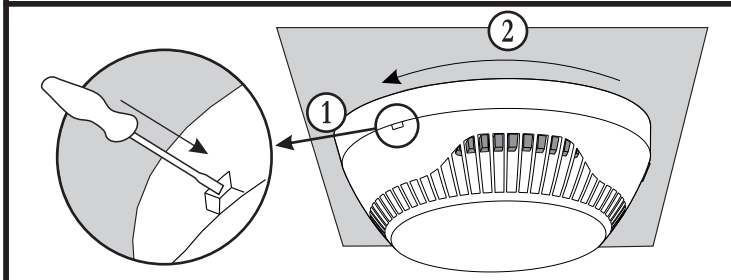
LED Indication / Indicación luminosa / Светлинна Индикация

1. Blinking is enabled/ Parpadeo activado/ Разрешено мигане

Blinking/ Parpadea/ Мига	○ → 10 sec → ☀	OK
Light on/ Se ilumina/ Свети	☀ → ☀	🔥
Light off/ No se ilumina/ Не свети	○ → ○	🔧

2. Blinking is disabled/ Parpadeo desactivado/ Забранено мигане

Light on/ Se ilumina/ Свети	☀ → ☀	🔥
Light off/ No se ilumina/ Не свети	○ → ○	🔥



Test

1. Подайте захранващо напрежение на детектора.
2. Изчакайте 30 сек.
3. Въздействайте с генератор на дим (*Aerosol Dispenser*) или с друго аерозолно устройство върху детектора. В границите на 8 секунди след въздействието детектора трябва да се установи в състояние "ПОЖАР". Два светодиода ще светнат едновременно.
4. Прекъснете за 2 сек. минимум захранването на детектора. След подобен ресет детектора ще се установи в дежурен режим и двата светодиода ще изгаснат.

Почистване и Поддръжка

1. Свалете детектора от основата.
2. Свалете вътрешния защитен капак - с подходяща отвертка натиснете леко в щипките (1), за да ги отключите от корпуса на детектора.
3. Извадете платката от придържащите щипки (2).
4. Почистете димната камера на детектора.
5. Монтирайте платката обратно към корпуса - използвайте за ориентир страната с прорез навътре (3). Завъртете платката така, че прореза да съвпадне с репера от вътрешната страна на корпуса на детектора. Натиснете внимателно платката надолу, за да я фиксирате на място.
6. Монтирайте вътрешния защитен капак - реперът с правоъгълна форма (4) трябва да съвпадне с жлеба от вътрешната страна на корпуса, а конктните пластини на платката - с четирите отвора на защитния капак. Натиснете леко надолу докато се чуе щракване.
7. Монтирайте детектора обратно към основата и тествайте за работоспособност и индикация.

Сервизна поддръжка на детекторите трябва да се извършва:

1. Възвешен оглед за видими механични повреди - ежеседмично
2. Проверка на работоспособността в реални условия - ежемесечно
3. Профилактично почистване на замърсяване от прах - 6 месеца
4. Профилактична проверка и почистване на контактната система - 1 година.

Test

1. Подайте захранващо напрежение на детектора.
2. Изчакайте 30 сек.
3. Въздействайте с генератор на дим (*Aerosol Dispenser*) или с друго аерозолно устройство върху детектора. В границите на 8 секунди след въздействието детектора трябва да се установи в състояние "ПОЖАР". Два светодиода ще светнат едновременно.
4. Прекъснете за 2 сек. минимум захранването на детектора. След подобен ресет детектора ще се установи в дежурен режим и двата светодиода ще изгаснат.

Почистване и Поддръжка

1. Свалете детектора от основата.
2. Свалете вътрешния защитен капак - с подходяща отвертка натиснете леко в щипките (1), за да ги отключите от корпуса на детектора.
3. Извадете платката от придържащите щипки (2).
4. Почистете димната камера на детектора.
5. Монтирайте платката обратно към корпуса - използвайте за ориентир страната с прорез навътре (3). Завъртете платката така, че прореза да съвпадне с репера от вътрешната страна на корпуса на детектора. Натиснете внимателно платката надолу, за да я фиксирате на място.
6. Монтирайте вътрешния защитен капак - реперът с правоъгълна форма (4) трябва да съвпадне с жлеба от вътрешната страна на корпуса, а конктните пластини на платката - с четирите отвора на защитния капак. Натиснете леко надолу докато се чуе щракване.
7. Монтирайте детектора обратно към основата и тествайте за работоспособност и индикация.

Сервизна поддръжка на детекторите трябва да се извършва:

1. Възвешен оглед за видими механични повреди - ежеседмично
2. Проверка на работоспособността в реални условия - ежемесечно
3. Профилактично почистване на замърсяване от прах - 6 месеца
4. Профилактична проверка и почистване на контактната система - 1 година.