

## English Installation Instruction

SensolIRIS BSOU IS is an addressable Fire Base with built-in Sounder and isolator module in its body. The fire base is designed for installing in addressable fire alarm systems which support operation via TTE communication protocol. The device is powered on from the panel and can be controlled via the communication protocol.

The addressable SensolIRIS BSOU IS fire base supports 32 different tone types at two sound levels. The tone type and sound level are programmed from the control panel.

The SensolIRIS BSOU IS is compatible for operation with SensolIRIS addressable detectors series: T110 (IS), S130 (IS) and M140 (IS). The device is designed for easy installation and consists from two parts: mounting plane basis and sounder is a body with factory mounted fire base.

### Installation Instructions

**Attention: Power off the loop circuit before installing the SensolIRIS BSOU IS addressable fire base!**

1. Choose the proper place for installation of the device.
2. Set the device address using SensolIRIS Programmer or directly from addressable fire panel. The address must be in the range from 1 to 250.
3. Fix the mounting plane basis on the ceiling of the protected premises using fixings according the mounting surface.
4. Run the loop wires and fix the sounder body to the mounting basis using the supplied screws in the spare parts kit.
5. Connect the fire base to the fire panel using the wiring diagram.
6. Insert a detector - SensolIRIS T110 (IS) / S130 (IS) / M140 (IS) - into the fire base and rotate clockwise until it drops into place - the short mark on the base fits with that on the sounder body. Continue to rotate the detector until its mark coincides with the long mark on the base - a click is heard.

**Note:** The mounted detector on the SensolIRIS BSOU IS base is assigned at different address to the control panel!

7. Program the sounder parameters. Refer to the Programming manual of the control panel for more details. The programming manuals for IRIS and SIMPO fire alarm panels are accessible for download from the site of the manufacturer: <http://www.teletek-electronics.com>

8. Test the sounder for proper operation.

### Warranty

All devices carry on a warranty valid from the date of manufacture. The date of manufacture can be checked by the code sticker label on the back of the device. The date is printed with white numbers into a black area - YYMM. The first two numbers represent the year and the last two - the month. For example: The date code "13 07", means the detector is manufactured in July, 2013.

To return goods for warranty service, please contact with your local distributor for details.

### TECHNICAL SPECIFICATIONS / ТЕХНИЧЕСКИ ХАРАКТЕРИСТИКИ

Operating Voltage Range	Захранващо напрежение	16 - 32VDC
Maximal consumption at communication	Максимална консумация при комуникация	470 µA @ 27VDC
Maximal consumption:	Максимална консумация:	
- main tone type 27, low volume level	- основен тип звук 27, ниско ниво	2.8 mA @ 27VDC
- main tone type 27, high volume level*	- основен тип звук 27, високо ниво*	9.8 mA @ 27VDC
Power volume (main tone type 27):	Изходна мощност (основен тип на звука 27):	
- low volume (up to 100 pcs SensolIRIS BSOU(IS) to the loop)	- ниско ниво (до 100бр. SensolIRIS BSOU(IS) към кръга)	~ 92dB (A) ± 3dB @ 1m
- high volume (up to 30 pcs SensolIRIS BSOU(IS) to the loop)*	- високо ниво (до 30бр. SensolIRIS BSOU(IS) към кръга)*	~ 99dB (A) ± 4dB @ 1m
Power volume (other tone types):	Изходна мощност (друг тип звук):	
- low volume (up to 100 pcs SensolIRIS BSOU(IS) to the loop)	- ниско ниво (до 100бр. SensolIRIS BSOU(IS) към кръга)	82-92dB ± 3dB @ 1m
- high volume (up to 30 pcs SensolIRIS BSOU(IS) to the loop)	- високо ниво (до 30бр. SensolIRIS BSOU(IS) към кръга)	90-100dB ± 3dB @ 1m
Number of tone types	Брой тонове	32
Supported communication protocol	Поддържан протокол за комуникация	TTE
Wire Gauge for terminals	Сечение на използвания проводник	0.4 - 2.0mm <sup>2</sup>
Relative humidity resistance	Устойчивост на относителна влажност	(93 ± 3)% @ +40°C
Color	Цвят	White/ бял
Material	Материал	ABS
Dimensions with mounted detector SensolIRIS T110/ S130	Размери с монтиран детектор SensolIRIS T110/ S130	102 x 63mm
Dimensions with mounted detector SensolIRIS M140	Размери с монтиран детектор SensolIRIS M140	102 x 70mm

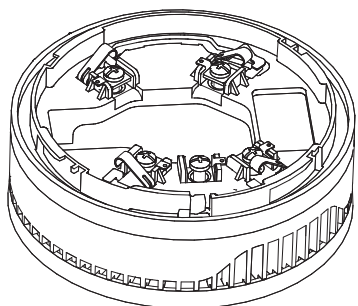
\* Note: Approved to EN54-3 only! / \* Забележка: Одобрено според изискванията на EN54-3!

### ISOLATOR MODULE TECHNICAL SPECIFICATIONS/ ТЕХНИЧЕСКИ ХАРАКТЕРИСТИКИ НА ИЗОЛАТОРА

Maximum line voltage (V <sub>max</sub> )	Максимално напрежение в кръга (V <sub>max</sub> )	32V
Nominal line voltage (V <sub>nom</sub> )	Номинално напрежение в кръга (V <sub>nom</sub> )	28V
Minimum line voltage (V <sub>min</sub> )	Минимално напрежение в кръга (V <sub>min</sub> )	16V
Maximum voltage at which the device isolates (V <sub>so max</sub> )*	Макс. напрежение, при което устройството прекъсва кръга (V <sub>so max</sub> )*	7.5V
Minimum voltage at which the device isolates (V <sub>so min</sub> )**	Мин. напрежение, при което устройството прекъсва кръга (V <sub>so min</sub> )**	5.9V
Maximum voltage at which the device reconnects (V <sub>sc max</sub> )**	Макс. напрежение, при което устройството възстановява кръга (V <sub>sc max</sub> )**	6.7V
Minimum voltage at which the device reconnects (V <sub>sc min</sub> )**	Мин. напрежение, при което устройството възстановява кръга (V <sub>sc min</sub> )**	5V
Maximum rated continuous current with the switch closed (I <sub>c max</sub> )	Макс. продължителен ток при затворен ключ (непрекъснат кръг) (I <sub>c max</sub> )	0.7A
Maximum rated switching current (e.g. under short circuit) (I <sub>s max</sub> )	Макс. комутирем ток (например при късо съединение) (I <sub>s max</sub> )	1.8A
Maximum leakage current with the switch open (isolated state) (I <sub>l max</sub> )	Ток на утечка при отворен ключ (непрекъснат кръг) (I <sub>l max</sub> )	16mA
Maximum series impedance with the switch closed (Z <sub>c max</sub> )	Макс. серийен импеданс при затворен ключ (непрекъснат кръг) (Z <sub>c max</sub> )	0.12Ω@28VDC 0.15Ω@15VDC

\* Note: Switches from closed to open / Забележка: Превключва от затворено към отворено състояние

\*\* Note: Switches from open to closed / Забележка: Превключва от отворено към затворено състояние



## SensolIRIS BSOU IS

Intelligent analogue addressable fire alarm base with built-in sounder and isolator module

CE 16  
1293  
DoP No: 055

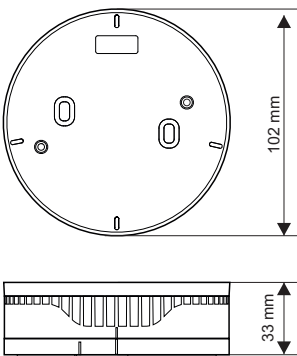


1139e/02

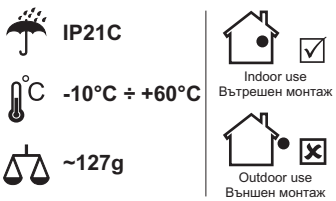
Teletek Electronics JSC  
Address: 14A Srebarna Str,  
1407 Sofia, Bulgaria

EN54-3:2001+A1:2002+A2:2006  
EN54-17:2005  
Sounder Type: A

### Dimensions / Размери



### Installation / Инсталиране



## Български Инструкция за инсталиране

SensolIRIS BSOU IS е адресируема пожарна основа в самостоятелен корпус с вградена сирена и модул изолатор. Пожарната основа е предназначена за използване в пожарозвестителни алармени системи, поддържащи работа с TTE комуникационен протокол. Устройството получава захранване от панела и може да бъде контролирано чрез комуникационния протокол.

Адресируема пожарна основа SensolIRIS BSOU IS поддържа 32 различни тона при 2 нива на звука. Тонът и силата на звука могат да се програмират от контролния панел.

SensolIRIS BSOU IS е съвместима за работа със серия адресируеми детектори SensolIRIS: T110 (IS), S130 (IS) и M140 (IS). Устройството е проектирано за лесна инсталация и се състои от две основни части: монтажната основа и сирена в отделен корпус със заводски монтирана пожарна основа.

### Инструкция за инсталиране

**Внимание: Изключете напрежението на контура преди да инсталирате пожарна основа SensolIRIS BSOU IS!**

1. Изберете подходящо място за монтаж на устройството.
2. Установете адреса на пожарната основа посредством SensolIRIS Programmer или чрез панела. Адресът трябва да бъде в интервал от 1 до 250 включително.
3. Монтирайте монтажната основа на тавана на помещението, като подберете винтове и дюбели според монтажната повърхност.
4. Прокарайте кабелите за свързване към кръга и монтирайте корпуса със сирената към монтажната основа, като използвате приложените винтове в комплекта с резервни части.
5. Извършете електрически монтаж съгласно приложената схема.
6. Поставете детектор - SensolIRIS T110 (IS) / S130 (IS) / M140 (IS) - и го завъртете по посока на часовниковата стрелка до попадане в направляващите канали - късият маркер на основата съвпада с този на корпуса. Продължете да въртите докато маркера на детектора съвпадне с дългия маркер на основата - чува се щракване.

**Забележка:** Монтираният към пожарната основа SensolIRIS BSOU IS детектор се програмира на отделен адрес към панела!

7. Програмирайте параметрите на сирената. Подробности за параметрите и начина им на програмиране можете да откриете в ръководството за програмиране на пожарния панел. Ръководствата за програмиране на алармени панели IRIS и SIMPO са достъпни за изтегляне от сайта на производителя: <http://www.teletek-electronics.com>

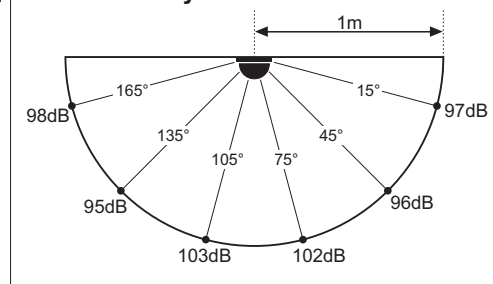
8. Тествайте сирената за правилна работа.

### Гаранция

Всички устройства притежават гаранция валидна от датата на производство. Датата на производство е изписана върху стикера, залепен на гърба на детектора, с бели цифри на черен фон - ГГММ. Първите две цифри представляват годината, а последните две - месеца на производство. Пример: "13 07", означава дата на производство Юли 2013.

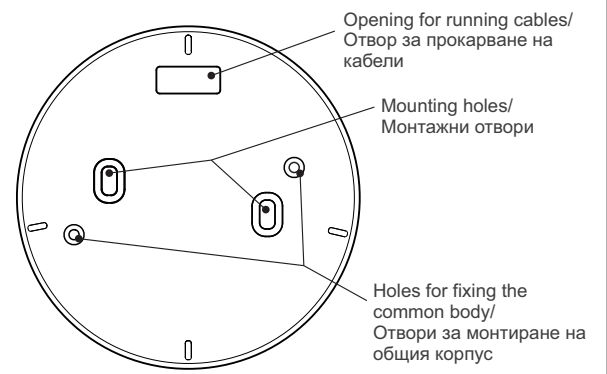
За да върнете изделия за гаранционен сервиз се обръщайте към вашия регионален дистрибутор.

### A-weighted sound level diagram / A-претеглена диаграма за сила на звука

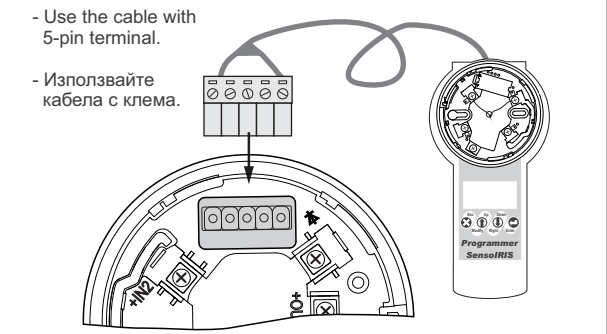


**ATTENTION: Read carefully this installation instructions before installing the device! This manual is subject to change without notice!**  
**ВНИМАНИЕ: Прочетете внимателно инструкцията преди да пристъпите към инсталиране на устройството! Производителят си запазва правото за промени без предизвестие!**

### 1 Mounting basis/ Монтажна основа

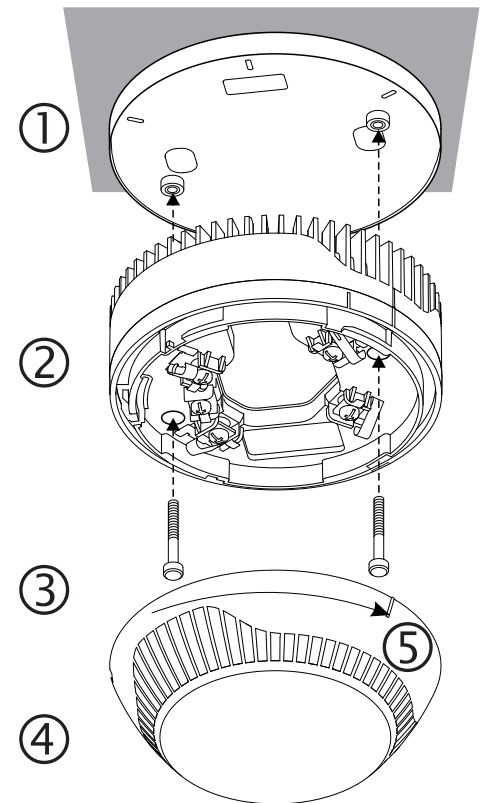


### 2 Address programming / Програмиране на адрес



Note: You may also program the address directly from the fire panel.  
Забележка: Можете да програмирате адреса и директно от панела.

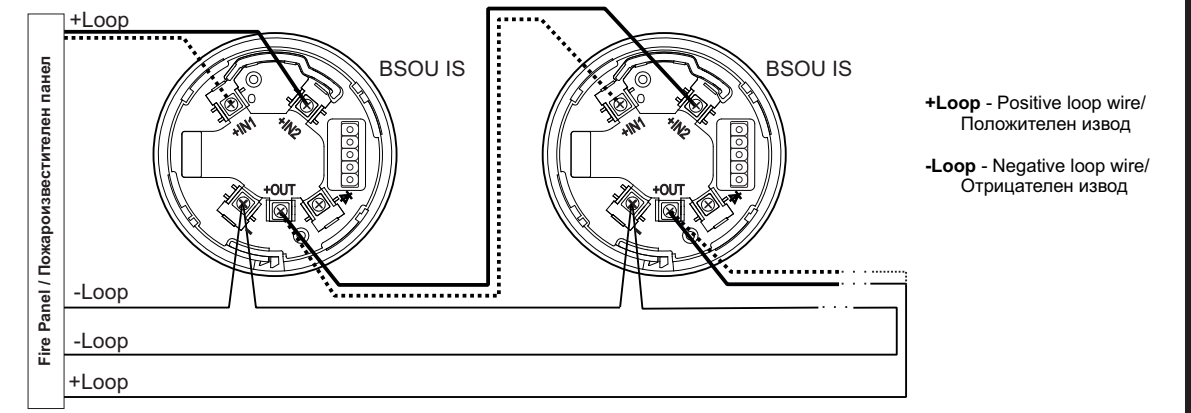
### 3 Installation/ Инсталиране



### 3 Tone types and description/ Видове звуци и описанието им

Tone	Tone Type	Tone Description / Application
1	—	970Hz
2	▄▄▄▄▄	800Hz/970Hz @ 2Hz
3	▄▄▄▄▄	800Hz - 970Hz @ 1Hz
4	— — — —	970Hz 1s OFF/1s ON
5	▄▄▄▄▄	970Hz, 0.5s/ 630Hz, 0.5s
6	▄▄▄▄▄	554Hz, 0.1s/ 440Hz, 0.4s (AFNOR NF S 32 001)
7	▄▄▄▄▄	500 - 1200Hz, 3.5s/ 0.5s OFF (NEN 2575:2000)
8	— — — —	420Hz 0.625s ON/0.625s OFF (Australia AS1670 Alert tone)
9	▄▄▄▄▄	500 - 1200Hz, 0.5s/ 0.5s OFF x 3/1.5s OFF (AS1670 Evacuation)
10	▄▄▄▄▄	550Hz/440Hz @ 0.5Hz
11	— — — —	970Hz, 0.5s ON/0.5s OFF x 3/ 1.5s OFF (ISO 8201)
12	— — — —	2850Hz, 0.5s ON/0.5s OFF x 3/1.5s OFF (ISO 8201)
13	▄▄▄▄▄	1200Hz - 500Hz @ 1Hz (DIN 33 404)
14	—	400Hz
15	▄▄▄▄▄	550Hz, 0.7s/1000Hz, 0.33s
16	▄▄▄▄▄	1500Hz - 2700Hz @ 3Hz
17	—	750Hz
18	—	2400Hz
19	—	660Hz
20	— — — —	660Hz 1.8s ON/1.8s OFF
21	— — — —	660Hz 0.15s ON/0.15s OFF
22	▄▄▄▄▄	510Hz, 0.25s/ 610Hz, 0.25s
23	▄▄▄▄▄	800/1000Hz 0.5s each (1Hz)
24	▄▄▄▄▄	250Hz - 1200Hz @ 12Hz
25	▄▄▄▄▄	500Hz - 1200Hz @ 0.33Hz
26	▄▄▄▄▄	2400Hz - 2900Hz @ 9Hz
27*	▄▄▄▄▄	2400Hz - 2900Hz @ 3Hz (2500Hz - main sound frequency/ основна честота)
28	▄▄▄▄▄	800Hz - 970Hz @ 100Hz
29	▄▄▄▄▄	800Hz - 970Hz @ 9Hz
30	▄▄▄▄▄	800Hz - 970Hz @ 3Hz
31	— — — —	800Hz, 0.25s ON/1s OFF
32	▄▄▄▄▄	500Hz - 1200Hz, 3.75s/0.25s OFF (AS2220)

### Wiring Diagrams / Схеми на свързване



**Legend/ Легенда**

— With detector with built-in isolator mounted on the BSOU IS fire base/  
При използване на детектор с вграден изолатор монтиран към пожарна основа BSOU IS

..... With detector without built-in isolator mounted on the BSOU IS fire base/  
При използване на детектор без вграден изолатор монтиран към пожарна основа BSOU IS

\* Note: Approved to EN54-3 only! / \* Забележка: Одобрено според изискванията на EN54-3!