

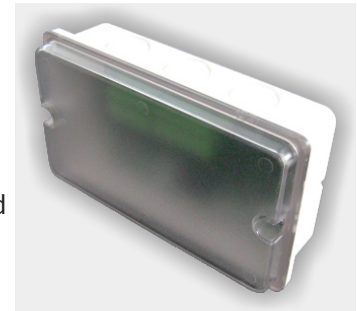
SensoIRIS MIO40

Ingangsmodule

EN54-18
EN54-17:2005

Omschrijving

SensoIRIS MIO 40 is een adresseerbare ingangsmodule met ingebouwde isolator. Deze module is ontworpen voor een adresseerbare brandmeldcentrale met het TTE communicatie protocol. Deze module heeft 4 ingangen en is gevoed via de brandmeldcentrale en aangestuurd via het communicatieprotocol. Deze module komt in een gesloten kunststof behuizing, uiterst geschikt voor muurmontage en met een transparante afdekkap voor visuele inspectie.

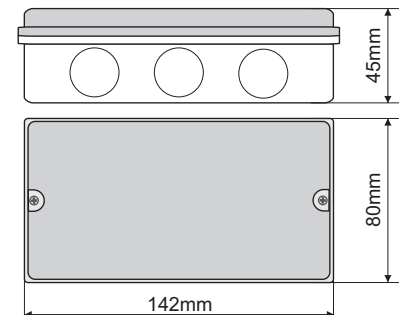


CE¹⁵
1293
DoP No: 042

1293-CPR-0474

Specificaties:

| | |
|-------------------------------------|---|
| • Voedingsspanning | 15 - 32VDC |
| • Stroomverbruik in rust | 300µA@27VDC |
| • Nominaal stroomverbruik | 330µA@27VDC |
| • Stroomverbruik met 1 actieve LED | 4mA |
| • Stroomverbruik met 2 actieve LEDs | 7mA |
| • Sectie aders | 0.4mm ² - 2.0mm ² |
| • Omgevingstemperatuur | -10°C to +60°C |
| • Maximale vochtigheid | (93 ± 3)% @ 40°C |
| • Beschermingsgraad | IP40 |
| • Gewicht | ~230g |
| • Materiaal (kunststof), kleur | ABS, grijs |
| • Afmetingen | 142 x 80 x 45mm |



Verpakkingsinformatie:

Standaard doos: 1 stuk SensoIRIS MIO 40, afmetingen 145x84x50mm.

Karton doos: 48 stuks SensoIRIS MIO 40, afmetingen 510x320x200mm.

Compatibele producten:

IRIS - adresseerbare brandmeldcentrale, max 4 lussen, 96 zones

SIMPO - adresseerbare brandmeldcentrale, max 2 lussen, 16 zones

SensoIRIS Programmer - Programmatietoestel