

ELVOX Videocitofonia

PIXEL

- Dati dimensionali
- Dimensional data

- Dimensions
- Maßangaben

- Medidas
- Dados dimensionais

- Δεδομένα διαστάσεων
- الأبعاد والمقاسات



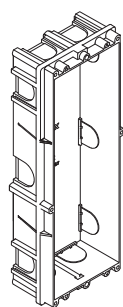
- Altezza consigliata salvo diversa normativa vigente.
- Recommended height, unless different regulations are specified.
- Hauteur recommandée sauf autre norme en vigueur.
- Empfohlene Höhe, falls die gesetzlichen Vorschriften nichts anderes vorschreiben.
- Altura recomendada salvo normativa vigente diferente.
- Altura recomendada, salvo normativa vigente em contrário.
- Συνιστώμενο ύψος εκτός εάν ισχύει διαφορετική νομοθεσία.
- الارتفاع الموصى به ما لم تكن هناك تشريعات تنص على غير ذلك.
- L'installazione deve essere effettuata da personale qualificato con l'osservanza delle disposizioni regolanti l'installazione del materiale elettrico in vigore nel paese dove i prodotti sono installati.
- Installation should be carried out by qualified personnel in compliance with the current regulations regarding the installation of electrical equipment in the country where the products are installed.
- L'installation doit être confiée à des techniciens qualifiés et effectuée dans le respect des dispositions réglant.
- Die Installation muss durch Fachpersonal gemäß den im Anwendungsland des Produkts geltenden Vorschriften zur Installation elektrischen Materials erfolgen.
- El montaje debe ser realizado por personal cualificado cumpliendo con las correspondientes disposiciones en vigor.
- A instalação deve ser efetuada por pessoal qualificado de acordo com as disposições que regulam a instalação de material elétrico, vigentes no país em que os produtos são instalados.
- Η εγκατάσταση πρέπει να πραγματοποιείται από εξειδικευμένο προσωπικό σύμφωνα με τις ισχύουσες ρυθμιστικές διατάξεις.

• يجب أن تتم عملية التركيب من قبل فنيين متخصصين ومعتمدين مع الالتزام بالقواعد التشريعات المنظمة لهذا الأمر

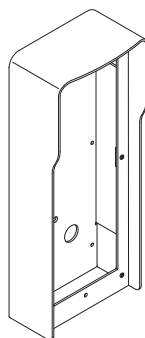
- Esempio di Installazione serie Pixel
- Example of Pixel series installation
- Exemple d'installation série Pixel

- Installationsbeispiel für Serie Pixel
- Ejemplo de montaje serie Pixel
- Exemplo de instalação série Pixel

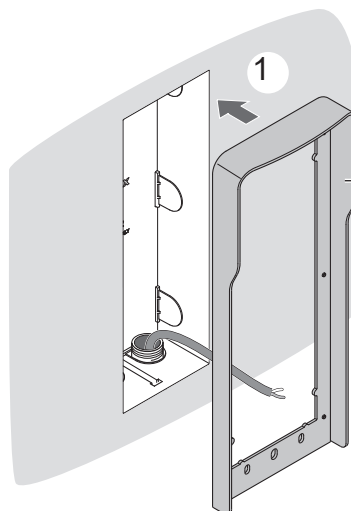
- Παράδειγμα εγκατάστασης σειράς Pixel
- مثال على تركيب سلسلة Pixel



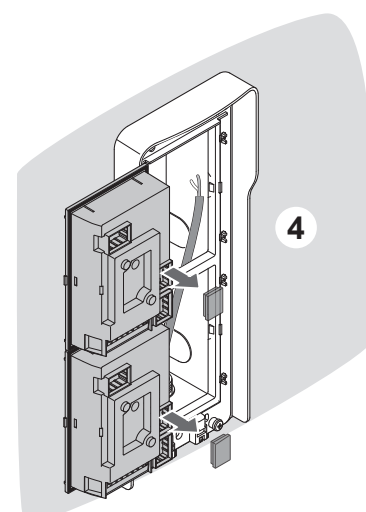
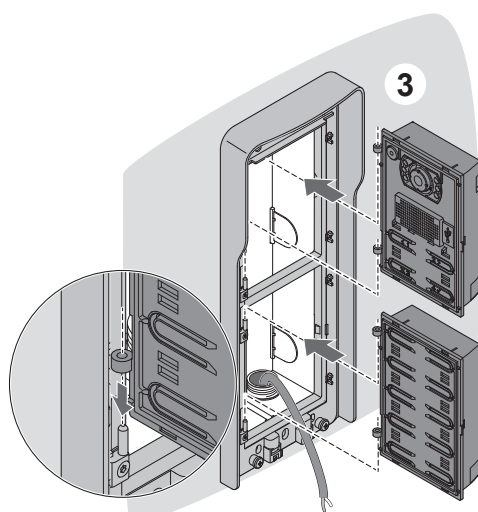
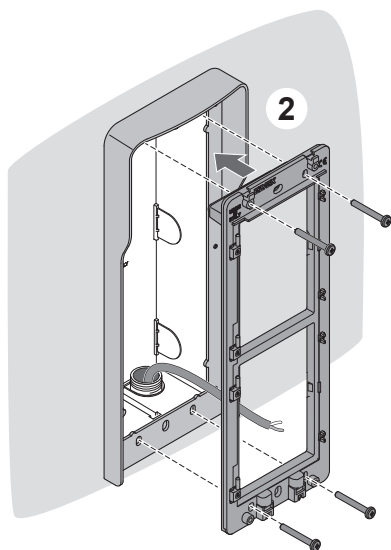
- Scatola incasso
- Flush mounting box
- Boîte d'encastrement
- Unterputzdose
- Caja de empotrar
- Caixa de embeter
- Χωλυευτό κουτί
- علبة للتثبيت في فجوة



- Scatola parete
- Surface mounting box
- Boîte en saillie
- Aufputzdose
- Caja de superficie
- Caixa de montagem saliente
- Επιτοίχιο κουτί
- علبة على الحائط

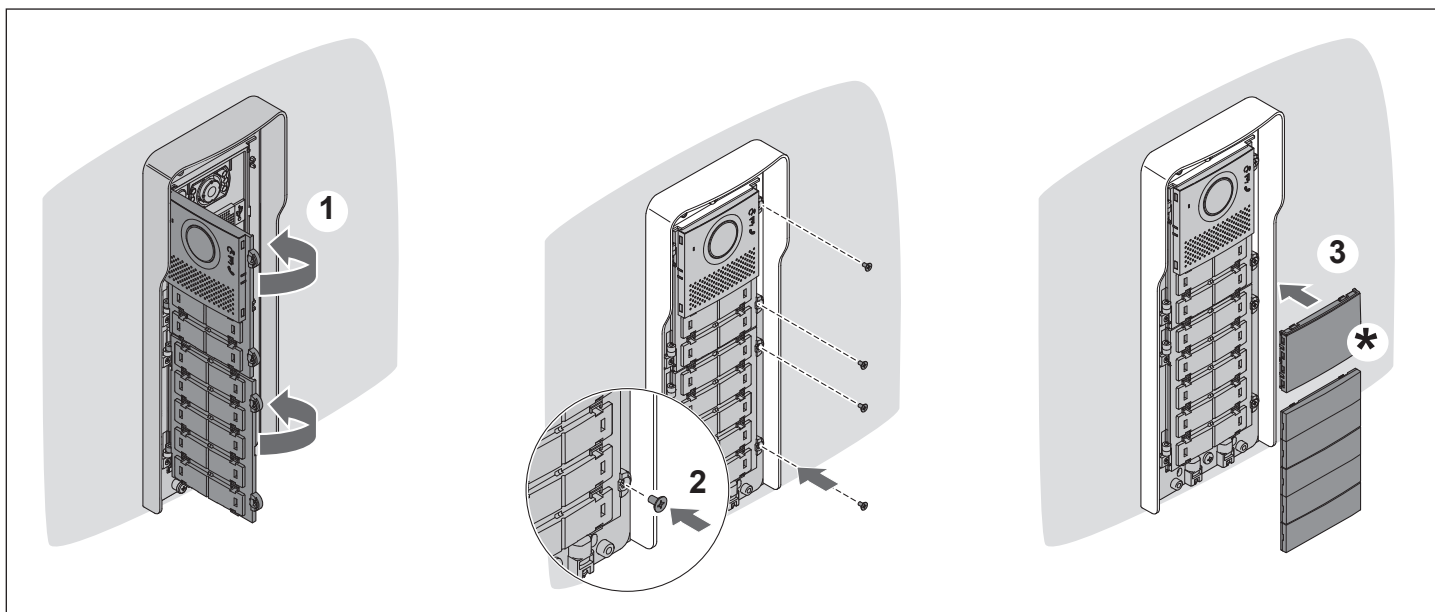
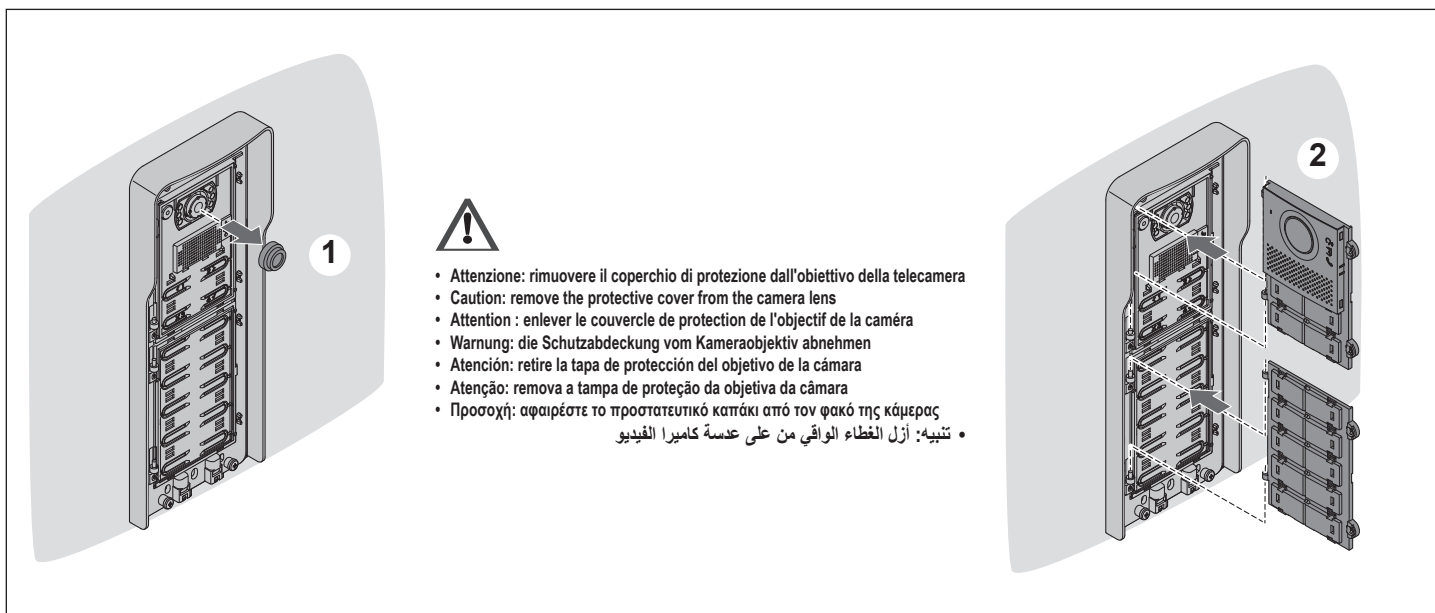
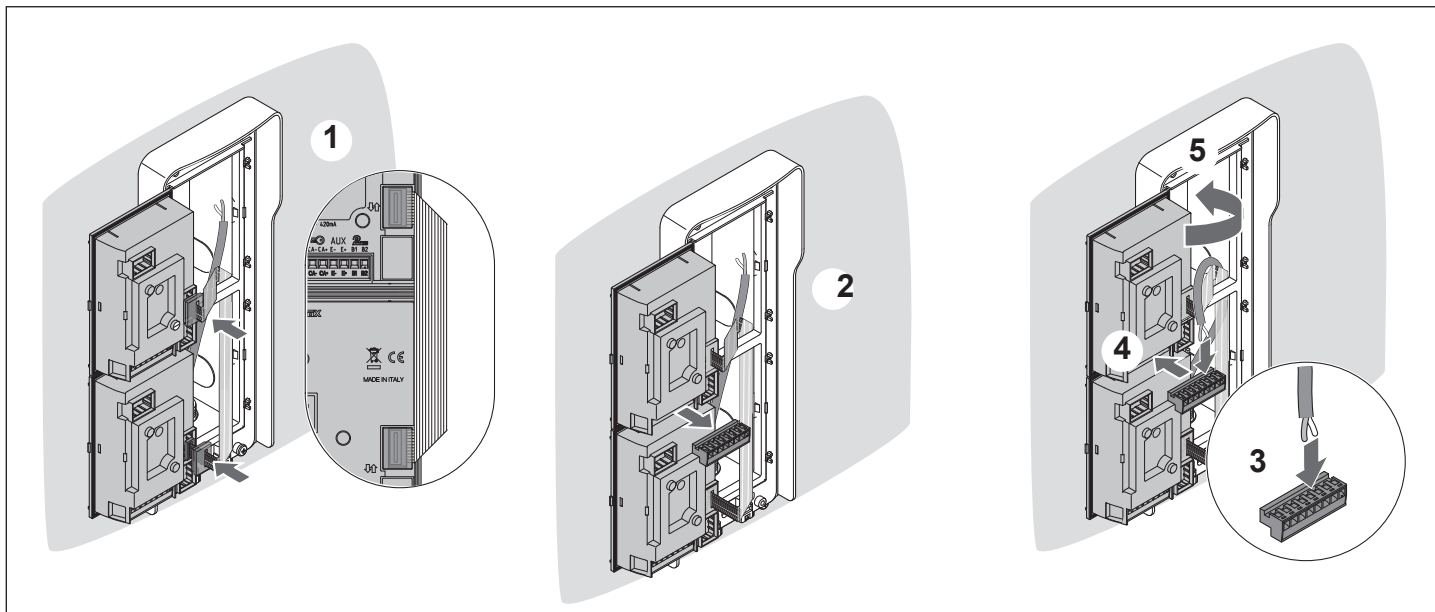


- Opzionale
- Optional
- En option
- Option
- Opcional
- Opcional
- Προαιρετικά
- اختياري



ELVOX Videocitofonia

PIXEL



ELVOX Videocitofonia

PIXEL

*

- **Attenzione:** in caso di utilizzo di tasti doppi, non è possibile sovrapporre il tasto doppio per raggruppare i pulsanti posti su due moduli elettronici diversi.
- **Caution:** When using double buttons, you cannot overlap the double button to group the buttons on two different electronic modules.
- **Attention :** en cas d'utilisation de touches doubles, il n'est pas possible de superposer la touche double pour regrouper les boutons présents sur deux modules électroniques différents.
- **Achtung:** Bei Verwendung von Doppeltasten kann die doppelte Taste zum Zusammenlegen der Tasten auf zwei verschiedenen Elektronikmodule nicht überlagert werden.
- **Atención:** en caso de utilización de teclas dobles, no es posible colocar la tecla doble para agrupar los pulsadores colocados en dos módulos electrónicos distintos.
- **Atenção:** em caso de utilização de teclas duplas, não é possível sobrepor a tecla dupla para reagrupar os botões situados em dois módulos electrónicos distintos.
- **Προσοχή:** στην περίπτωση χρήσης διπλών πλήκτρων, δεν είναι δυνατή η υπέρθεση του διπλού πλήκτρου για ομαδοποίηση των μπουτόν που έχουν τοποθετηθεί σε δύο διαφορετικές ηλεκτρονικές μονάδες.
- **تنبيه:** في حالة استخدام أزرار مزدوجة، لا يمكن تراكم الزر المزدوج لتجميع الأزرار الموضوعة على نموذجين إلكترونيين مختلفتين.

OK

ELVOX Videocitofonia

PIXEL

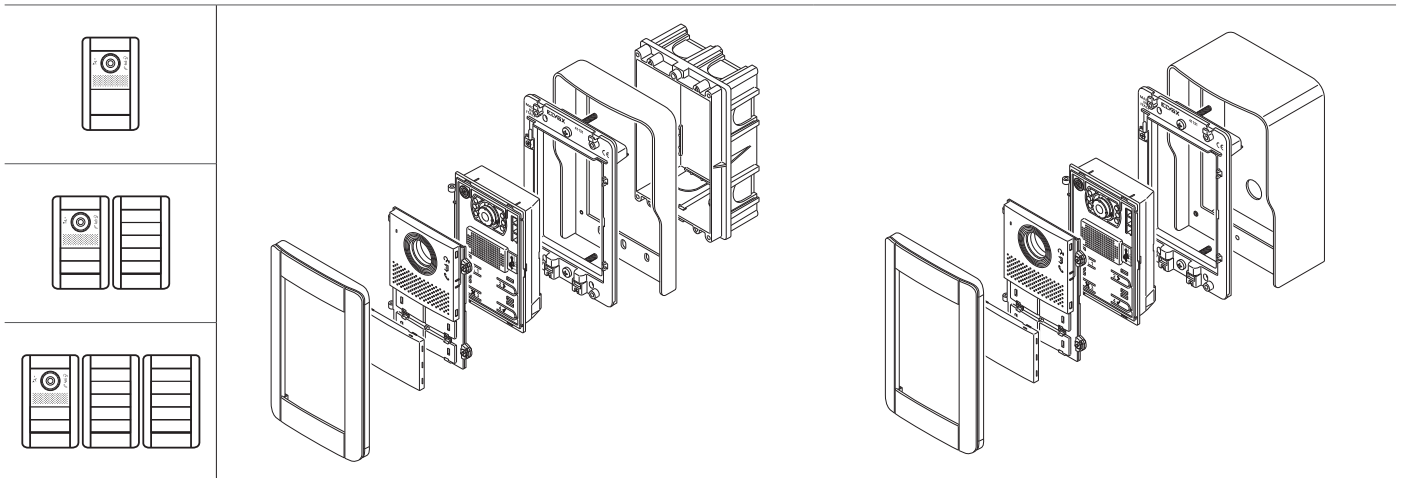
- Tipologie installative e composizione
- Types of installation and composition
- Types d'installation et de composition

- Installationstypen und Aufbau
- Tipos de montaje y composición
- Tipologias de instalação e composição

- Τύποι εγκατάστασης και σύνθεσης
- أنواع التركيب والتكوين

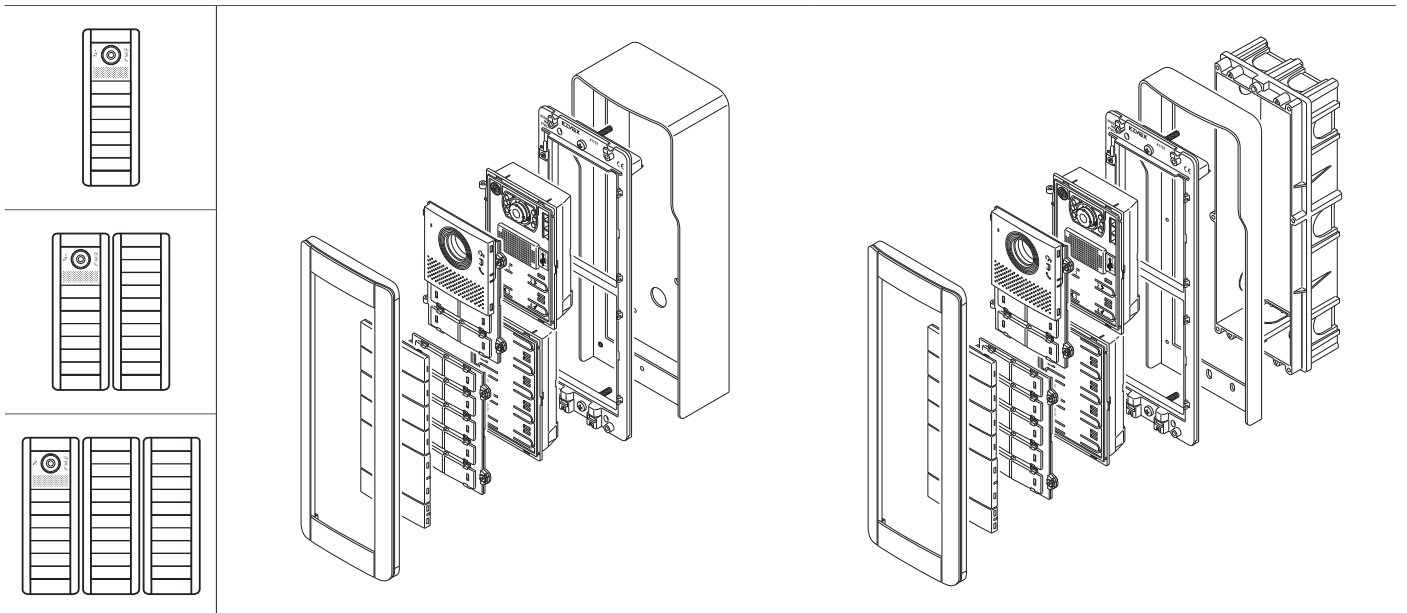
Installazione da incasso e da parete 1 modulo - 1-module flush mounting and surface mounting - Installation d'encastrement et en saillie 1 module - Unterputz- oder Aufputzinstallation 1 Modul -

Montaje de empotrar y de superficie 1 módulo - Instalação de embeber e de montagem saliente de 1 módulo - Χωνευτή και επιτοιχία εγκατάσταση 1 μονάδας - التركيب في فجوة والتركيب على الحائط 1 نموذج -



Installazione da incasso e da parete 2 moduli - 2-module flush mounting and surface mounting - Installation d'encastrement et en saillie 2 modules - Unterputz- oder Aufputzinstallation 2 Module -

Montaje de empotrar y de superficie 2 módulos - Instalação de embeber e de montagem saliente de 2 módulos - Χωνευτή και επιτοιχία εγκατάσταση 2 μονάδων - التركيب في فجوة والتركيب على الحائط 2 من النماذج -

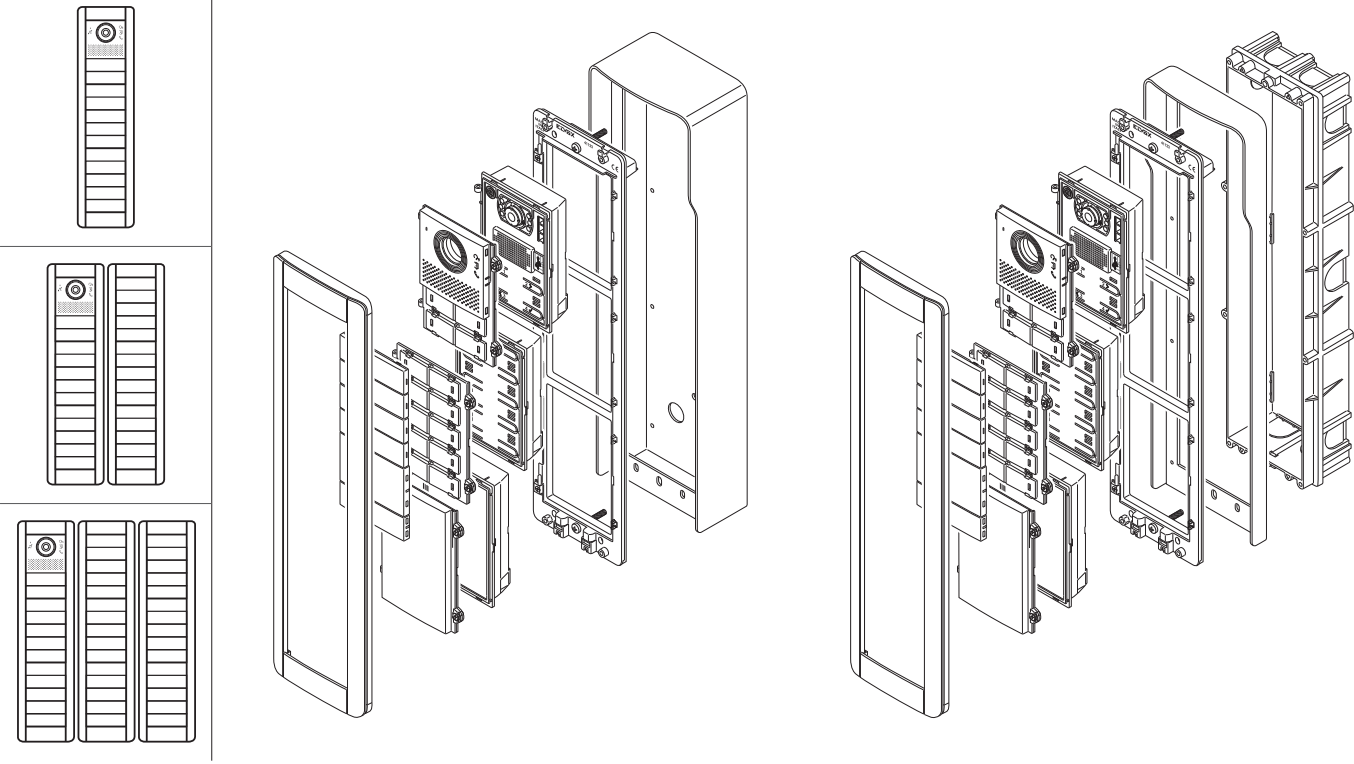


- Se non puoi cambiare la scatola già installata, usa gli adattatori universali Pixel da 1 e 2 moduli (41135... o 41136...), compatibili con le più diffuse scatole da incasso presenti nel mercato. Gli adattatori sono compatibili con i seguenti interassi (min. - max.): 1 modulo (192 - 197 mm); 2 moduli (282,5 - 288,5 mm).
- If you are unable to change the box already mounted, use the Pixel 1- and 2-module universal adaptors (41135... or 41136...), which are compatible with the most commonly used flush mounting boxes on the market. The adaptors are compatible with the following distances between centres (min. - max.): 1 module (192 - 197 mm); 2 modules (282.5 - 288.5 mm).
- En cas d'impossibilité de remplacer la boîte déjà installée, utiliser les adaptateurs universels Pixel 1 et 2 modules (41135... ou 41136...), compatibles avec les boîtes d'encastrement vendues couramment dans le commerce. Les adaptateurs sont compatibles avec les entraxes suivants (mini - maxi) : 1 module (192 - 197 mm) ; 2 modules (282,5 - 288,5 mm).
- Falls Sie die bereits installierte Dose nicht austauschen können, verwenden Sie die mit den am Markt gängigsten Unterputzdosen kompatiblen 1- und 2-Modul-Universaladapter Pixel (41135... oder 41136...). Die Adapter sind mit folgenden Bohrabständen (min. - max.) kompatibel: 1 Modul (192 - 197 mm); 2 Module (282,5 - 288,5 mm).
- Si no se pudiera cambiar la caja ya instalada, utilice los adaptadores universales Pixel de 1 y 2 módulos (41135... o 41136...), compatibles con las cajas de empotrar más habituales en el mercado. Los adaptadores son compatibles con las siguientes distancias entre ejes (min. - máx.): 1 módulo (192 - 197 mm); 2 módulos (282,5 - 288,5 mm).
- Se não puder mudar a caixa já instalada, use os adaptadores universais Pixel de 1 e 2 módulos (41135... ou 41136...), compatíveis com as caixas de embeber mais difusas existentes no mercado. Os adaptadores são compatíveis com as seguintes distâncias entre eixos (min. - máx.): 1 módulo (192 - 197 mm); 2 módulos (282,5 - 288,5 mm).
- Εάν δεν μπορείτε να αλλάξετε το ήδη εγκατεστημένο κουτί, χρησιμοποιήστε τους προσαρμογείς γενικής χρήσης Pixel 1 και 2 μονάδων (41135... ή 41136...) που είναι συμβατοί με τα πιο διαδεδομένα χωνευτά κουτιά που κυκλοφορούν στην αγορά. Οι προσαρμογείς είναι συμβατοί με τις παρακάτω αξονικές αποστάσεις (ελάχ. - μέγ.): 1 μονάδα (192 - 197 mm), 2 μονάδες (282,5 - 288,5 mm).
- إذا لم تتمكن من تغيير العلبة المركبة بالفعل، فاستخدم مهايئات Pixel العامة ذات 1 نموذج أو 2 من النماذج (41135... أو 41136...)، المتوافقة مع العلب الأكثر شيوعاً في السوق. المهايئات متوافقة مع المسافات التالية من المركز (الحد الأدنى - الحد الأقصى): 1 نموذج (192-197 مم)؛ 2 من النماذج (282.5 - 288.5 مم).

ELVOX Videocitofonia

PIXEL

Installazione da incasso e da parete 3 moduli - 3-module flush mounting and surface mounting - Installation d'encastrement et en saillie 3 modules - Unterputz- oder Aufputzinstallation 3 Module -
 Montaje de empotrar y de superficie 3 módulos - Instalação de embeber e de montagem saliente de 3 módulos - Χωνευτή και επιτοιχία εγκατάσταση 3 μονάδων - التركيب في فجوة والتركيب على الحائط من النماذج 3

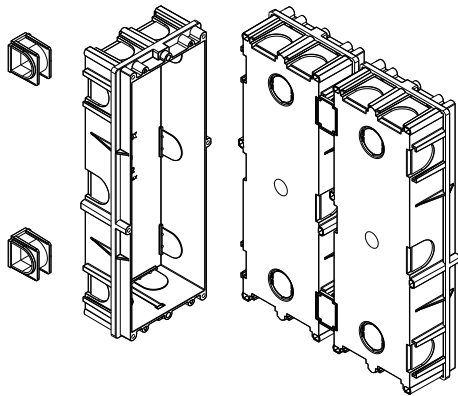


• **Abbinamento scatole**
 • **Mounting box combination**

• **Association des boîtes**
 • **Dosenkombination**

• **Combinación de cajas**
 • **Combinação de caixas**

• **Συνδυασμός κουτιών**
 • **الجمع بين العلب**



- Se l'installazione richiede l'abbinamento di più scatole, possibile solo orizzontalmente, utilizzare i giunti forniti in dotazione per unirle insieme. I giunti consentono il passaggio dei conduttori/cablaggi da una scatola all'altra per la connessione dei moduli elettronici.
- the installation requires combining multiple boxes, possible only horizontally, use the joints provided to join them together. The couplings allow the conductors/harnesses to pass from one box to another in order to connect the electronic modules.
- Si l'installation nécessite l'association de plusieurs boîtes et n'est possible qu'à l'horizontale, utiliser les raccords de série pour les assembler. Les raccords permettent le passage des conducteurs/câblages entre les boîtes pour la connexion des modules électroniques.
- Bei der nur horizontal möglichen Installation mit Kombination mehrerer Dosen sind diese anhand der beigeestellten Stege miteinander zu verbinden. Die Verbindungen ermöglichen die Durchführung der Leiter/Kabel zwischen den Gehäusen für den Anschluss der elektronischen Module.
- Si el montaje requiere la combinación de varias cajas (lo cual es posible solo horizontalmente), utilice las juntas suministradas para unir las. Las juntas permiten el paso de los conductores/cableados de una caja a otra para la conexión de los módulos electrónicos.
- Se a instalação exigir a combinação de várias caixas, apenas possível na horizontal, utilize as juntas fornecidas para as unir. As juntas permitem a passagem dos condutores/cablagens de uma caixa para a outra para a ligação dos módulos eletrônicos.
- Εάν για την εγκατάσταση απαιτείται συνδυασμός πολλών κουτιών, ενδεχομένως μόνο οριζόντια, χρησιμοποιήστε τους συνδέσμους που παρέχονται για να τα ενώσετε. Οι σύνδεσμοι επιτρέπουν τη διέλευση των αγωγών/καλωδιώσεων από το ένα κουτί στο άλλο για τη σύνδεση ηλεκτρονικών μονάδων.

• إذا تطلب التركيب الجمع بين عدة علب، والذي يكون ممكنًا أفقيًا فقط، فاستخدم الوصلات المرفقة بالتوريد لربطها معًا. تسمح الوصلات بتمرير الموصلات/الكابلات من علبه إلى أخرى من أجل توصيل النماذج الإلكترونية.

• **Dati tecnici**
 • **Technical data**

• **Caractéristiques techniques**
 • **Technische Daten**

• **Datos técnicos**
 • **Dados técnicos**

• **Τεχνικά χαρακτηριστικά**
 • **البيانات الفنية**

- Grado di protezione IP54
- Grado di protezione agli impatti meccanici fino a IK08.
- Protection degree IP54
- Protection degree against mechanical impact up to IK08.
- Índice de protection IP54
- Índice de protection aux impacts mécaniques jusqu'à IK08.
- Schutzart IP54
- Stoßfestigkeitsgrad bis zu IK08.

- Grado de protección IP54
- Grado de protección contra impactos mecánicos hasta IK08.
- Grau de proteção IP54
- Grau de proteção contra os impactos mecánicos até IK08.
- Βαθμός προστασίας IP54
- Βαθμός προστασίας από μηχανικές κρούσεις έως IK08.

• **درجة الحماية IP54**
 • **درجة الحماية ضد الصدمات الميكانيكية حتى IK08.**

- **Sostituzione o rimozione di moduli elettronici**
- **Replacing or removing electronic modules**
- **Remplacement ou démontage des modules électroniques**
- **Austausch oder Abnahme von Elektronikmodulen**

1. Scollegare la morsetteria dell'unità elettronica audio video.
2. Scollegare i moduli elettronici supplementari dall'unità elettronica base.
3. Collegare i nuovi moduli elettronici supplementari.
4. Ricollegare l'unità elettronica base, audio video.

1. Disconnect the terminal block of the audio video electronic unit.
2. Disconnect the additional electronic modules from the standard electronic unit.
3. Connect the new additional electronic modules.
4. Reconnect the standard electronic unit, audio video.

1. Débrancher la boîte à bornes de l'unité électronique audio/vidéo.
2. Débrancher les modules électroniques supplémentaires de l'unité électronique de base.
3. Brancher les nouveaux modules électroniques supplémentaires.
4. Rebrancher l'unité électronique de base, audio/vidéo.

1. Die Klemmenleiste der Audio-Video-Elektronikeinheit trennen.
2. Die zusätzlichen Elektronikmodule von der Basis-Elektronikeinheit abklemmen.
3. Die neuen zusätzlichen Elektronikmodule anschließen.
4. Die Audio-Video-Basis-Elektronikeinheit wieder anschließen.

- **Sustitución o eliminación de módulos electrónicos.**
- **Substituição ou remoção de módulos electrónicos.**
- **Αντικατάσταση ή αφαίρεση ηλεκτρονικών μονάδων**

• استبدال أو إزالة النماذج الإلكترونية

1. Desconecte la caja de conexiones de la unidad electrónica audio/vidéo.
2. Desconecte los módulos electrónicos adicionales de la unidad electrónica base.
3. Conecte los nuevos módulos electrónicos adicionales.
4. Vuelva a conectar la unidad electrónica base, audio/vidéo.

1. Desligue a placa de terminais da unidade electrónica áudio/vidéo.
2. Desligue os módulos electrónicos suplementares da unidade electrónica base.
3. Ligue os novos módulos electrónicos suplementares.
4. Volte a ligar a unidade electrónica base, áudio/vidéo.

1. Αποσυνδέστε την κλέμα της ηλεκτρονικής μονάδας ήχου/εικόνας.
2. Αποσυνδέστε τις συμπληρωματικές ηλεκτρονικές μονάδες από τη βασική ηλεκτρονική μονάδα.
3. Συνδέστε τις νέες συμπληρωματικές ηλεκτρονικές μονάδες.
4. Αποσυνδέστε τη βασική ηλεκτρονική μονάδα ήχου/εικόνας.

1. أفضل الكتلة الطرفية الخاصة بالوحدة الإلكترونية الصوت والفيديو.
2. أفضل النماذج الإلكترونية الإضافية من الوحدة الإلكترونية الرئيسية.
3. قم بتوصيل النماذج الإلكترونية الإضافية الجديدة.
4. أعد توصيل الوحدة الإلكترونية الرئيسية والصوت والفيديو.



• **RAEE - Informazione agli utilizzatori.** Il simbolo del cassonetto barrato riportato sull'apparecchiatura o sulla sua confezione indica che il prodotto alla fine della propria vita utile deve essere raccolto separatamente dagli altri rifiuti. L'utente dovrà, pertanto, conferire l'apparecchiatura giunta a fine vita agli idonei centri comunali di raccolta differenziata dei rifiuti elettrotecnici ed elettronici. In alternativa alla gestione autonoma, è possibile consegnare gratuitamente l'apparecchiatura che si desidera smaltire al distributore, al momento dell'acquisto di una nuova apparecchiatura di tipo equivalente. Presso i distributori di prodotti elettronici con superficie di vendita di almeno 400 m² è inoltre possibile consegnare gratuitamente, senza obbligo di acquisto, i prodotti elettronici da smaltire con dimensioni inferiori a 25 cm. L'adeguata raccolta differenziata per l'avvio successivo dell'apparecchiatura dismessa al riciclaggio, al trattamento e allo smaltimento ambientalmente compatibile contribuisce ad evitare possibili effetti negativi sull'ambiente e sulla salute e favorisce il reimpiego e/o riciclo dei materiali di cui è composta l'apparecchiatura.

• **WEEE - Information for users.** If the crossed-out bin symbol appears on the equipment or packaging, this means the product must not be included with other general waste at the end of its working life. The user must take the worn product to a sorted waste center, or return it to the retailer when purchasing a new one. Products for disposal can be consigned free of charge (without any new purchase obligation) to retailers with a sales area of at least 400 m², if they measure less than 25 cm. An efficient sorted waste collection for the environmentally friendly disposal of the used device, or its subsequent recycling, helps avoid the potential negative effects on the environment and people's health, and encourages the re-use and/or recycling of the construction materials.

• **DEEE - Informations destinées aux utilisateurs** Le pictogramme de la poubelle barrée apposé sur l'appareil ou sur l'emballage indique que le produit doit être séparé des autres déchets à la fin de son cycle de vie. L'utilisateur devra confier l'appareil à un centre municipal de tri sélectif des déchets électroniques et électrotechniques. Outre la gestion autonome, le détenteur pourra également confier gratuitement l'appareil qu'il veut mettre au rebut à un distributeur au moment de l'achat d'un nouvel appareil aux caractéristiques équivalentes. Les distributeurs de matériel électronique disposant d'une surface de vente supérieure à 400 m² retirent les produits électroniques arrivés à la fin de leur cycle de vie à titre gratuit, sans obligation d'achat, à condition que les dimensions de l'appareil ne dépassent pas 25 cm. La collecte sélective visant à recycler l'appareil, à le retirer et à l'éliminer en respectant l'environnement, contribue à éviter la pollution du milieu et ses effets sur la santé et favorise la réutilisation des matériaux qui le composent.

• **WEEE-Richtlinie über Elektro- und Elektronik-Altgeräte - Benutzerinformation.** Das Symbol der durchgestrichenen Mülltonne auf dem Gerät oder der Verpackung weist darauf hin, dass das Produkt am Ende seiner Lebensdauer getrennt von anderen Abfällen zu sammeln ist. Der Benutzer muss das Altgerät bei den im Sinne dieser Richtlinie eingerichteten kommunalen Sammelstellen abgeben. Alternativ hierzu kann das zu entsorgende Gerät beim Kauf eines neuen gleichwertigen Geräts dem Fachhändler kostenlos zurückgegeben werden. Darüber hinaus besteht die Möglichkeit, die zu entsorgenden Elektronik-Altgeräte mit einer Größe unter 25 cm bei Elektronikfachmärkten mit einer Verkaufsfläche von mindestens 400 m² kostenlos ohne Kaufpflicht eines neuen Geräts abzugeben. Die korrekte getrennte Sammlung des Geräts für seine anschließende Zuführung zum Recycling, zur Behandlung und zur umweltgerechten Entsorgung trägt dazu bei, mögliche nachteilige Auswirkungen auf die Umwelt und auf die Gesundheit zu vermeiden und fördert die Wiederverwertung der Werkstoffe des Geräts.

• **RAEE - Información a los usuarios.** El símbolo del contenedor tachado que aparece en el aparato o en su embalaje indica que el producto, al final de su vida útil, debe desecharse por separado de otros residuos. Al final de su vida útil, el usuario deberá entregar el equipo a un centro de recogida de residuos electrodomésticos y electrónicos. También puede entregar gratuitamente el equipo usado al establecimiento donde vaya a comprar un nuevo equipo de tipo equivalente. En los distribuidores de productos electrónicos con una superficie de al menos 400 m² es posible entregar gratuitamente, sin obligación de compra, productos electrónicos usados de tamaño inferior a 25 cm. La recogida selectiva de estos residuos facilita el reciclaje del aparato y sus componentes, permite su tratamiento y eliminación de forma compatible con el medioambiente y evita posibles efectos perjudiciales para la naturaleza y la salud de las personas.

• **REEE - Informação para os utilizadores.** O símbolo do contentor barrado existente no equipamento ou na sua embalagem indica que, no fim da respetiva vida útil, o produto deve ser recolhido separadamente dos outros resíduos. O utilizador deverá, portanto, depositar o equipamento em fim de vida nos respetivos centros municipais de recolha seletiva de resíduos eletrotécnicos e eletrónicos. Em alternativa à gestão autónoma, é possível entregar gratuitamente ao distribuidor o aparelho que se pretende eliminar, quando da compra de um novo equipamento de tipo equivalente. Nos distribuidores de produtos eletrónicos com uma superfície de venda de pelo menos 400 m² é ainda possível entregar gratuitamente, sem obrigação de compra, os produtos eletrónicos a eliminar com dimensões inferiores a 25 cm. A recolha seletiva adequada para o posterior reencaminamento do aparelho em fim de vida para a reciclagem, tratamento e eliminação ambientalmente compatível contribui para evitar possíveis efeitos negativos sobre o ambiente e sobre a saúde e favorece a reutilização e/o reciclagem dos materiais que compõem o equipamento.

• **ΑΗΗΕ - Πληροφορίες για τους χρήστες.** Το σύμβολο διαγραμμένου κάδου που αναγράφεται στη συσκευή ή στη συσκευασία υποδεικνύει ότι το προϊόν πρέπει να συλλέγεται ξεχωριστά από τα υπόλοιπα απόβλητα στο τέλος της ωφέλιμης διάρκειας ζωής του. Για τον λόγο αυτό, ο χρήστης πρέπει να παραδίδει τις συσκευές που έχουν φτάσει στο τέλος της διάρκειας ζωής τους στα ειδικά δημοτικά κέντρα διαφοροποιημένης συλλογής αποβλήτων ειδών ηλεκτρικού και ηλεκτρονικού εξοπλισμού. Εκτός από την αυτόνομη διαχείριση, είναι δυνατή η δωρεάν παράδοση της συσκευής προς απόρριψη στον διανομέα, κατά την αγορά καινούριας, αντίστοιχης συσκευής. Στους διανομείς ηλεκτρονικών προϊόντων τουλάχιστον με καταστήματα πώλησης 400 m², μπορείτε επίσης να παραδίδετε δωρεάν, χωρίς υποχρέωση αγοράς, ηλεκτρονικά προϊόντα προς απόρριψη με διαστάσεις κάτω από 25 cm. Η κατάλληλη διαφοροποιημένη συλλογή με σκοπό τη μετέπειτα ανακύκλωση, επεξεργασία και φιλική προς το περιβάλλον απόρριψη της συσκευής συμβάλλει στην αποφυγή πιθανών αρνητικών επιπτώσεων για το περιβάλλον και την υγεία, καθώς και στην εκ νέου χρήση ή/και ανακύκλωση των υλικών από τα οποία αποτελείται η συσκευή.

• **مخلفات الأجهزة الكهربائية والإلكترونية (RAEE) - رموز صندوق القمامة المشطوب الوارد على الجهاز أو على العبوة يشير إلى أن المنتج في نهاية عمره الإنتاجي يجب أن يُجمع بشكل منفصل عن المخلفات الأخرى. وبالتالي، سيتوجب على المستخدم منح الجهاز عند وصوله لنهاية عمره إلى المراكز البلدية المناسبة للجمع المنفصل للمخلفات الكهربائية والإلكترونية. وبدلاً عن الإدارة المستقلة، من الممكن تسليم الجهاز الذي ترغب في التخلص منه مجاناً إلى الموزع، في وقت شراء جهاز جديد من نوع معادل. لدى موزعي المنتجات الإلكترونية في المحلات التجارية التي لا تقل مساحتها عن 400 م² يمكن أن تكون عملية التسليم هذه مجانية وبدون شرط شراء أجهزة جديدة وذلك بالنسبة للأجهزة الإلكترونية التي لا تتجاوز أبعادها 25 سم. تساهم عملية الجمع المنفصل للنفايات والأجهزة القديمة هذه، من أجل إعادة تدويرها ومعالجتها والتخلص منها بشكل متوافق بيئياً، في تجنب الآثار السلبية المحتملة على البيئة وعلى الصحة كما تشجع على توسيع عملية إعادة تدوير المواد التي تتكون منها هذه الأجهزة والمنتجات.**