

EI413



RadioLink paneelinterfacemodule

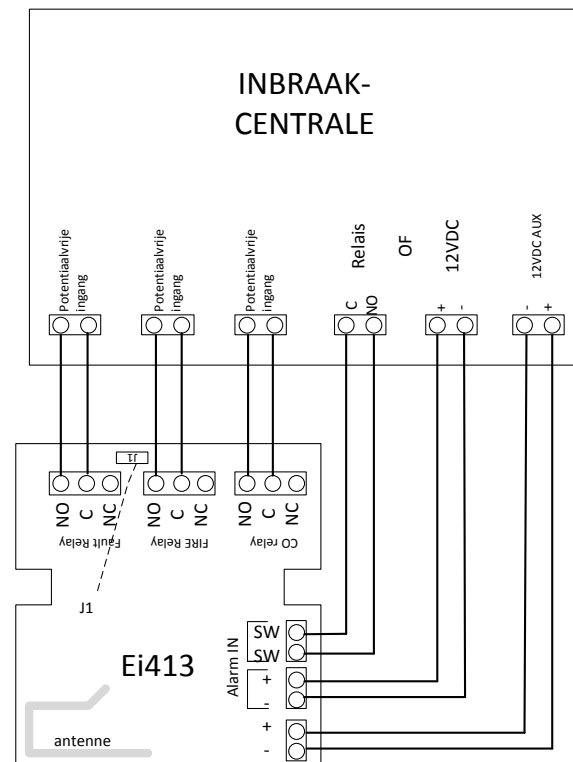


Via de EI413 kunnen RadioLink brandalarmen, CO-alarmen en accessoires draadloos verbonden worden met inbraak- en brandpanelen.

1 INSTALLATIE OP INBRAAKCENTRALE

Opgelet: controleer welke afsluitweerstand of -module de inbraakcentrale voorschrijft en ook hoe die bekabeld moet worden.

1. Verbind elke (gebruikte) relais van de EI413 module met de gepaste ingang op de centrale.
2. Controleer dat de gele jumper J1 op de off positie staat. Dit is de fabrieksinstelling.
3. Zoek de AUX voeding op de centrale en verbind deze met de V_{in} klemmen op de EI413 module. Let erop dat de polariteit gerespecteerd wordt.
4. Het "Alarm In" signaal is optioneel en wordt aangestuurd door 11-30VDC of een spanningsloos relaiscontact vanuit de centrale. Als dit signaal actief is, zal de EI413 een RF brandsignaal sturen dat alle RF brandalarmen met dezelfde huiscode gaat doen afgaan.



2 INSTALLATIE OP BRANDCENTRALE

In deze toepassing moeten de fout- en alarmrelais geconfigureerd worden om de brandcentrale een fout- of alarmmelding te laten geven. Controleer welke alarmweerstand en eindelusmodules voorgeschreven worden.

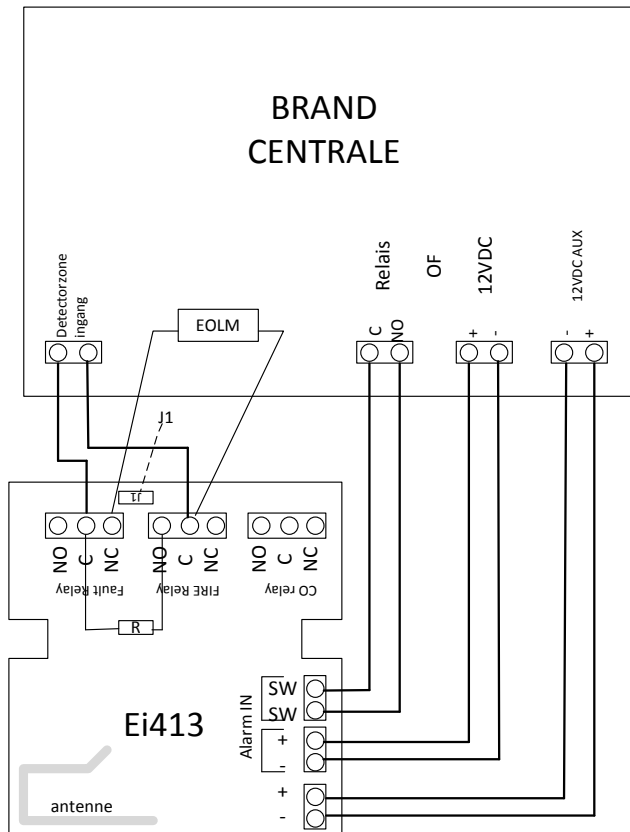
Werking

1. Als de EI413 een RF brandsignaal ontvangt, maakt het een kortsluiting op de zone-ingang die een brandalarm moet geven op de brandcentrale. Normaal moet de alarmweerstand in serie met dit circuit geplaatst worden om de stroom te beperken.
2. Als de EI413 een RF foutsignaal ontvangt, gaat het circuit geopend worden op de detector zone-ingang, zodat de brandcentrale een foutmelding krijgt
3. Een RF brandsignaal heeft voorrang op een foutsignaal.

Installatie

1. Laat de gele jumper J1 op de OFF positie. Dit is de fabrieksinstelling.
2. Zoek de AUX voeding op de centrale en verbind deze met de V_{in} klemmen op de EI413 module.
3. Controleer of de polariteit gerespecteerd wordt.
4. Verbind de C-klem van de foutrelais en de C-klem van de brandrelais met een detectorzone van de brandcentrale.
5. Plaats de eindelusmodule EOLM en de alarmweerstand R met de waarde voorgeschreven door de brandcentrale.

- Breng de brandcentrale en de EI413 module onder spanning en volg de instructies om de brandcentrale op te starten.



3 HUISCODERING

Eens het RF-systeem geïnstalleerd is, aangesloten op de centrale en onder spanning staat, doe het volgende:

- Druk op de huiscodeknop door de nauwe opening in de voorzijde van de doos tot de blauwe led oplicht en laat dan los.

- Druk op de huiscode knop van alle andere RF-toestellen om ze in huiscode te brengen.
- Controleer of het aantal keer dat de blauwe led knippert op de melders en EI413 overeenkomt met het aantal toestellen in het RF-systeem. Dit geeft het aantal herkende toestellen weer.
- Haal alle toestellen uit huiscode door opnieuw op de huiscodeknop te drukken. Controleer of de knipperende led die huiscoderingmodus aanduidt, op alle toestellen uit is.
- Druk op elk alarm op de testknop om na te gaan of het signaal doorgaat naar alle toestellen in het systeem.
- Controleer of de centrale het alarm registreert.

4 TECHNISCHE SPECIFICATIES

Voeding	11-30 VDC
Verbruik	15 mA (standby) 60 mA (alarm)
RF-bereik	100 m in open veld Obstakels verminderen het bereik zodat het reële bereik sterk kan verschillen per installatie
RF frequentie	868,499 MHz
RF multirepeater	De module gedraagt zich als zender-ontvanger en vergroot zo het bereik en de betrouwbaarheid van het systeem.
Huiscodering	Unieke huiscodering beperkt communicatie tot toestellen van het RF systeem. Blauwe led duidt huiscodering en RF transmissie

	aan.
Uitgang Brandrelais	NC, NO, contact 30V, 1A NO contact sluit als er een RF alarm- of testboodschap ontvangen wordt van een huisgecodeerd brandalarm, drukknop of bediening.
Uitgang Foutrelais	NC, NO, contact 30V, 1A NO contact sluit als er een RF lage batterij of foutboodschap ontvangen wordt van een huisgecodeerd brandalarm of ander toestel.
Uitgang CO-relais	NC, NO, contact 30V, 1A NO contact sluit als er een RF alarm- of testboodschap ontvangen wordt van een huisgecodeerd CO-alarm.
Input van centrale: alarm	De ingangen van de SW klemmen kortsluiten of een opkomende spanning van 11-30 VDC op + en - klemmen, brengt alle CO- en brandalarmen in alarm. Als deze kortsluiting verdwijnt, respectievelijk de spanning wegvalt, wordt een "alarm stoppen" boodschap gestuurd.
Afmetingen	88 x 88 x 28 mm
Massa	125 g
Temperatuur	0° tot 40°C
Vochtigheid	15% tot 95% relatieve vochtigheid (niet-condenserend)
Conformiteit	RF conform EN300 220-1 en 2 EMC conform EN301 489-1 en 3

RAS bvba-sprl, Brugsesteenweg 257, 8500 Kortrijk
ras.contact@rassecurity.com | www.rassecurity.com