

# CAME

FA00584M4B

**DIR-P/PN**  
**DIR-CG/CN**

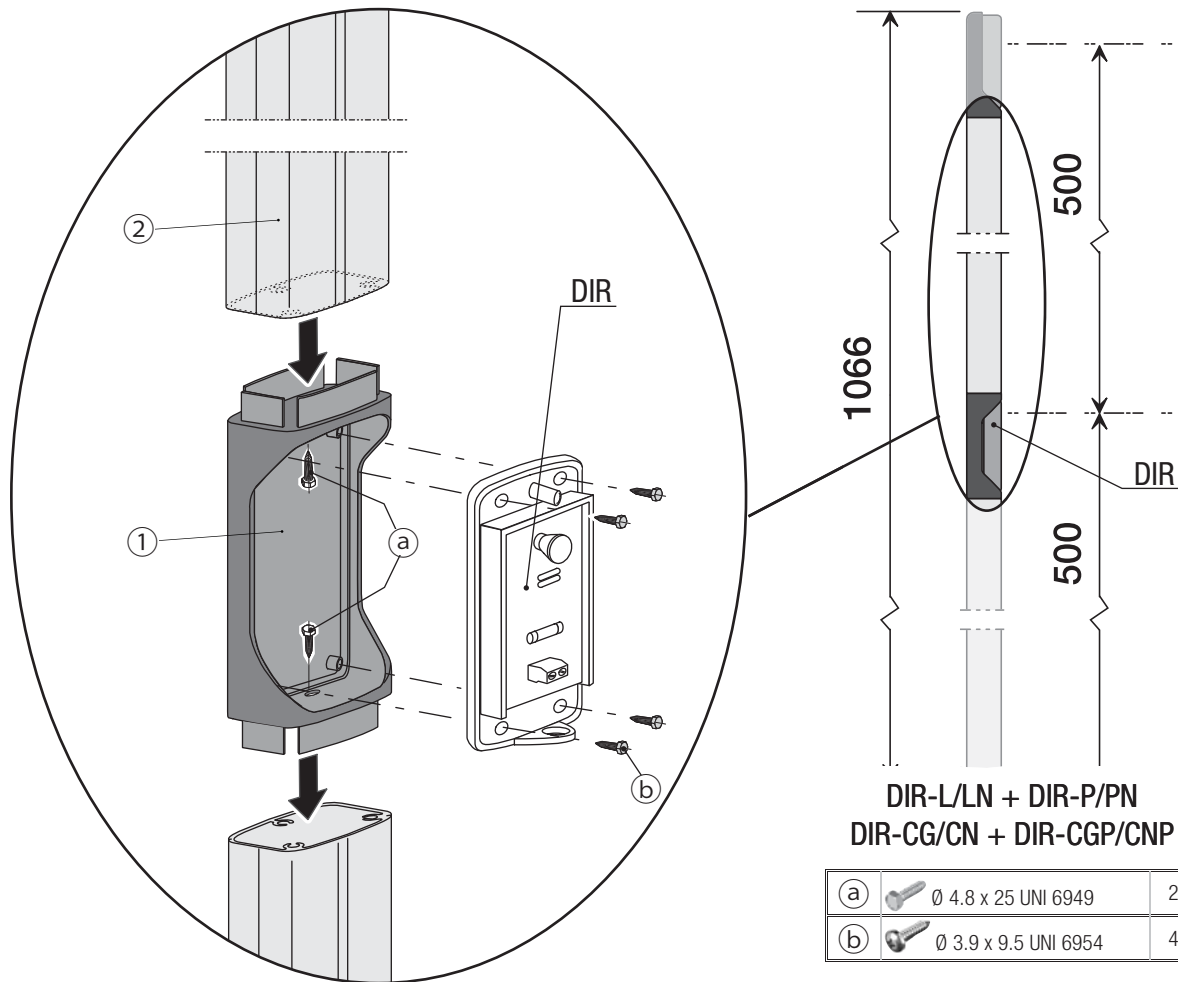


DE Deutsch  
ES Español  
NL Nederlands  
PT Portugues

www.came.com

**CAME**  
safety&comfort

FA00584M4B-ver.1-12/2016



## DEUTSCH

### Beschreibung

Verlängerungen für die Montage von Doppellichtschranken (nicht enthalten) auf Standsäulen des Typs DIR-L/LN und DIR-CG/CN, Ausführungen:

- DIR-P**, aus unbeschichtetem Eloxal;
- DIR-PN**, aus schwarzem Eloxal;
- DIR-CGP**, aus PVC - Farbe RAL 9006;
- DIR-CNP**, aus PVC - Farbe RAL 9005.

### Montage

- Das Gehäuse und den Verlängerungsschaft mit den Schrauben zwischen dem Schaft und dem Gehäuse der Standsäule befestigen. **1 2 a**
- Die Lichtschränke mit den Schrauben im Gehäuse befestigen. **1 b**

Das Produkt entspricht den geltenden Bezugsnormen.

**ABBAU UND ENTSORGUNG**- Die Bestandteile der Verpackung (Pappe, Kunststoff usw.) können mit dem normalen Hausmüll entsorgt werden. Die Bestandteile des Produkts (Metall, Platinen, Batterien usw.) müssen getrennt gesammelt und entsorgt werden. Vor der Entsorgung, die am Montageort geltenden Vorschriften prüfen.

NICHT IN DIE UMWELT GELANGEN LASSEN!  
DER INHALT DER ANLEITUNG KANN JEDERZEIT OHNE VORANKÜNDIGUNG GEÄNDERT WERDEN.

ALLE MASSANGABEN IN MM - SOFERN NICHT ANDERS ANGEGBEN.

## ESPAÑOL

### Descripción

Alargadores para montar la doble fotocélula (no suministrada) en las columnas DIR-L/LN y DIR-CG/CN, en las versiones: **DIR-P**, de aluminio anodizado natural; **DIR-PN**, de aluminio anodizado negro; **DIR-CGP**, de PVC color RAL 9006; **DIR-CNP**, de PVC color RAL 9005.

### Montaje

- Poner la caja y la barra alargadora entre la barra y la caja de la columna, utilizando los tornillos. **1 2 a**
- Fijar la fotocélula en la caja utilizando los tornillos. **1 b**

El producto es conforme a las Directivas pertinentes vigentes.

**PUESTA FUERA DE SERVICIO Y ELIMINACIÓN** - Los componentes del embalaje (cartón, plásticos, etc.) se pueden considerar como residuos sólidos urbanos. Los componentes del producto (metal, tarjetas electrónicas, baterías, etc.) se tienen que desmontar y eliminar por separado. Para las modalidades de eliminación cabe ajustarse a las reglas vigentes en el lugar donde ha sido efectuada la instalación.

¡NO TIRAR AL MEDIOAMBIENTE!

LOS CONTENIDOS DEL MANUAL SON SUSCEPTIBLES DE MODIFICACIÓN EN CUALQUIER MOMENTO Y SIN OBLIGACIÓN DE PREVIO AVISO.

LAS MEDIDAS, SALVO INDICACIÓN CONTRARIA, SON EN MILÍMETROS.

## NEDERLANDS

### Beschrijving

Verlengingen voor de montage van dubbele fotocel (niet inbegrepen) op paaltjes DIR-L/LN en DIR-CG/CN, in de uitvoeringen:

- DIR-P**, van natuurlijk geanodiseerd aluminium;
- DIR-PN**, van zwart geanodiseerd aluminium;
- DIR-CGP**, van PVC in de kleur RAL 9006;
- DIR-CNP**, van PVC in de kleur RAL 9005;

### Montage

- Plaats de houder en de verlengschacht tussen de schacht en houder van het paaltje, met gebruik van de schroeven. **1 2 a**
- Bevestig de fotocel in de houder met de schroeven. **1 b**

Het product is conform de geldende toepasselijke richtlijnen.

**ONTMANTELING EN AFVALVERWERKING** - De verpakingsonderdelen (karton, plastic, etc.) kunnen met het stedelijk afval worden verwerkt. De productonderdelen (metalen, printplaten, batterijen, etc.) moeten worden gescheiden. Raadpleeg voor de afvalverwerkingswijzen de geldende wetgeving in het land van installatie.

VERVUIL HET MILIEU NIET MET AFVAL!

DE INHOUD VAN DEZE HANDLEIDING KAN OP ELK OGENBLIK EN ZONDER VERPLICHTING TOT WAARSCHUWING VOORAF WORDEN GEWIJZIGD.

DE MATEN ZIJN, TENZIJ ANDERS VERMELD, IN MILIMETERS.

## PORTUGUÊS

### Descrição

Extensões para a montagem de fotocélula dupla (não incluída) em colunas DIR-L/LN e DIR-CG/CN, nas versões:

- DIR-P**, em alumínio anodizado natural;
- DIR-PN**, em alumínio anodizado preto;
- DIR-CGP**, em PVC cor RAL 9006;
- DIR-CNP**, em PVC cor RAL 9005.

### Montagem

- Interponha o contentor e a haste de extensão entre a haste e a caixa da coluna, com os parafusos. **1 2 a**
- Fixe a fotocélula no contentor com os parafusos. **1 b**

O produto respeita as diretivas de referência vigentes.

**DESMANTELAMENTO E ELIMINAÇÃO** - Os componentes da embalagem (papelão, plásticos, etc.) são considerados resíduos sólidos urbanos. Os componentes do produto (metais, placas eletrónicas, baterias, etc.) devem ser separados e eliminados de forma diferenciada. Para as modalidades de eliminação verifique a legislação vigente no local da instalação.

NÃO DEIXE NO MEIO AMBIENTE!

O CONTEÚDO DESTA MANUAL DEVE SER CONSIDERADO SUSCETÍVEL DE ALTERAÇÕES A QUALQUER MOMENTO E SEM OBRIGAÇÃO DE PRÉVIO AVISO.

SE NÃO INDICADO DIVERSAMENTE, AS MEDIDAS SÃO EM MILÍMETROS.