

FA00591M4B

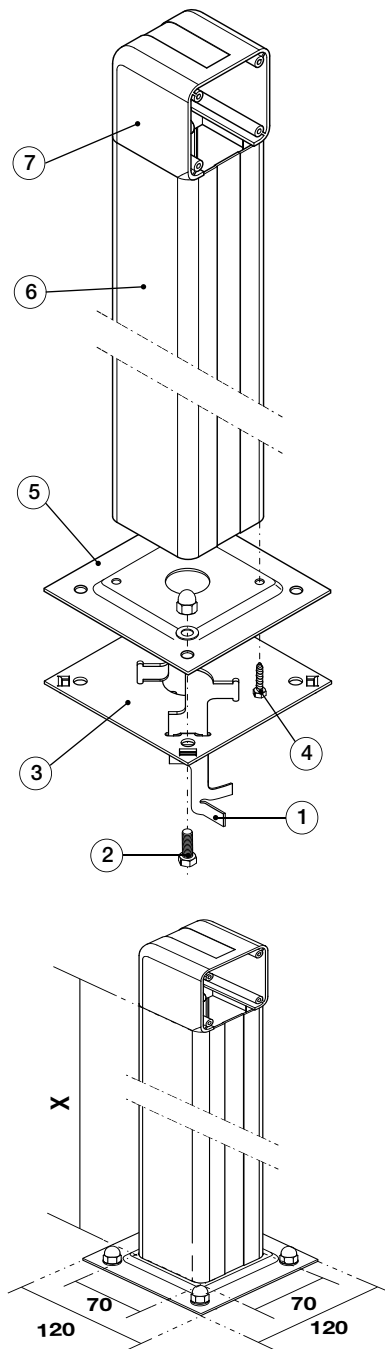
**DOC-L / DOC-LN / CSS
CSSN / CLM / CLMN**



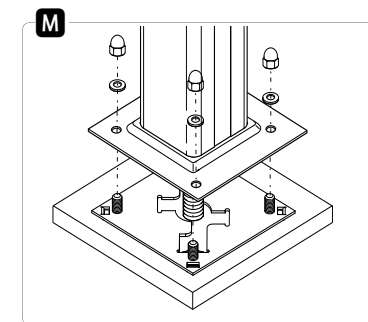
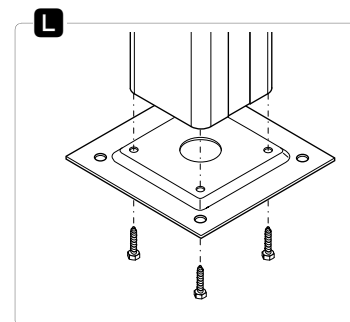
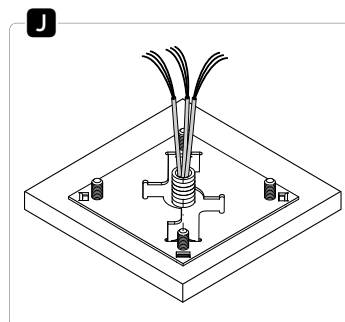
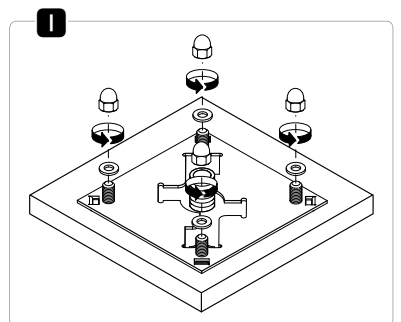
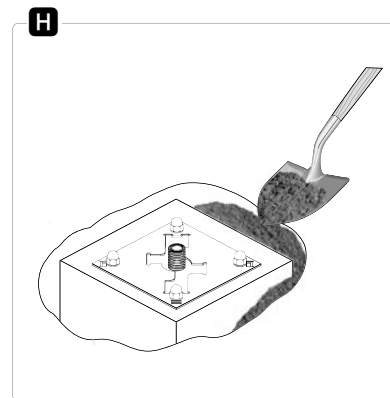
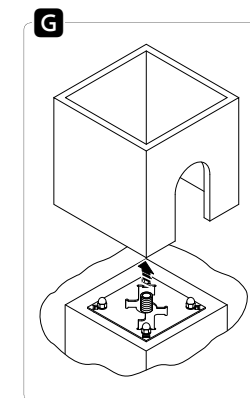
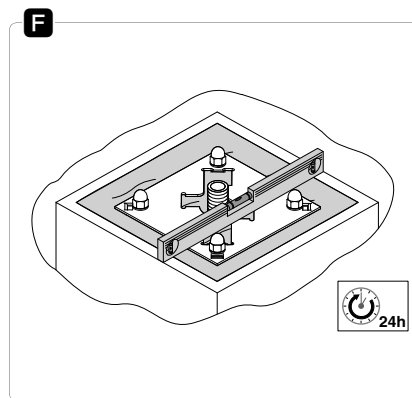
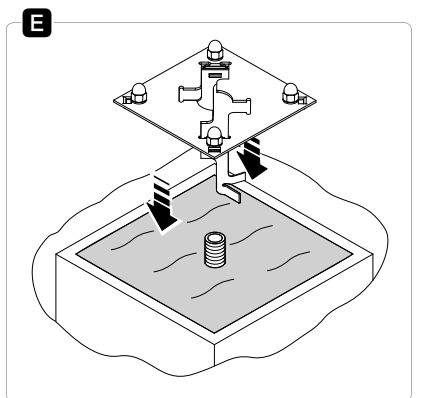
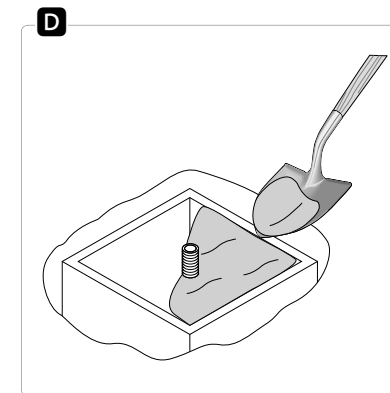
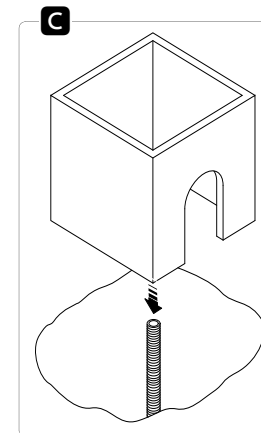
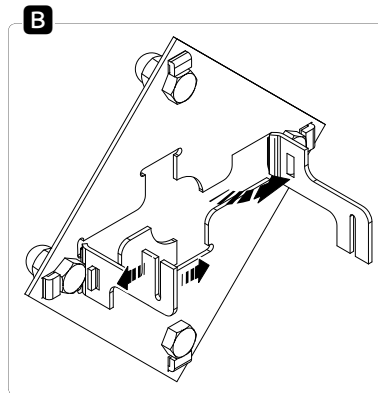
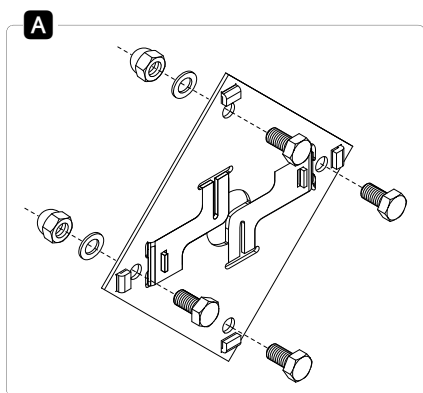
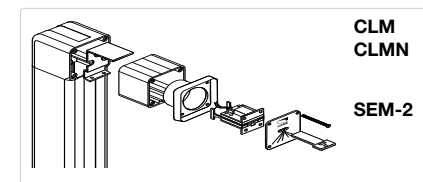
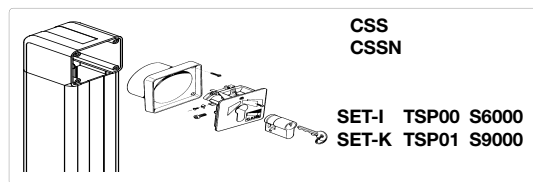
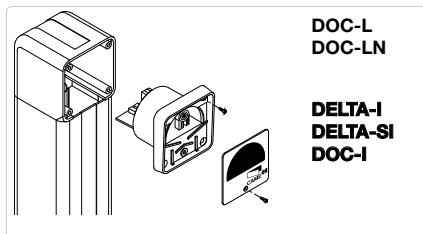
DE	Deutsch
ES	Español
NL	Nederlands
PT	Portugues

www.came.com

CAME
safety&comfort



X = 458 (DOC-L/DOC-LN)
X = 958 (CSS/CSSN - CLM/CLMN)



DEUTSCH

Beschreibung

Standssäule aus unbeschichtetem Eloxal (DOC-L) oder schwarz lackiert (DOC-LN), 0,5 m hoch;
Standssäule aus unbeschichtetem Eloxal (CSS) oder schwarz lackiert (CSSN), 1 m hoch;
Standssäule aus unbeschichtetem Eloxal (CLM) oder schwarz lackiert (SLMN) mit vandalensicherer Halterung, 1 m hoch.

Bestandteile

- 1 Montageplatte mit Verankerungsbügeln
- 2 Befestigungsschraube Verankerungsbügel-Gegenplatte
- 3 Gegenplatte
- 4 Befestigungsschraube Montageplatte-Standsäule
- 5 Montageplatte für Standsäule
- 6 Standsäule
- 7 Gehäuse des Geräts

Montage

- Die Schrauben in die Montageplatte stecken und mit den enthaltenen Unterlegplatten und Muttern befestigen. **A**
- Die Verankerungsbügel mit einem Schraubendreher oder einer Zange herausziehen. **B**
- Eine für die Abmessungen der Montageplatte geeignete Verschalung anfertigen und in die Grube legen. **C**
- Die Verschalung mit Beton auffüllen. **D**
- Die Verankerungsbügel in den Beton stecken, darauf achten, dass das Leerrohr für die Kabel durch das entsprechende Loch geht. **E**
- Abwarten, bis der Beton hart wird (mindestens 24 Stunden). **F**
- Die Verschalung entfernen und die Grube um den Beton mit Erde füllen. **G H**
- Muttern und Unterlegscheiben von den Schrauben entfernen. Die Grundplatte muss sauber und absolut eben sein, die Schraubgewinde müssen sich vollständig an der Oberfläche befinden. **I**
- Die Kabel durch das Leerrohr führen. **J** - Die Standsäule mit den 4 enthaltenen Schneidschrauben an der Montageplatte anbringen. **L**
- Die Standsäule mit den enthaltenen Unterlegscheiben und Muttern an der Montageplatte befestigen. **M**

Das Produkt entspricht den geltenden Bezugsnormen.

ABBAU UND ENTSORGUNG - Die Bestandteile der Verpackung (Pappe, Kunststoff usw.) können mit dem normalen Hausmüll entsorgt werden. Die Bestandteile des Produkts (Metall, Platinen, Batterien usw.) müssen getrennt gesammelt und entsorgt werden. Vor der Entsorgung, die am Montageort geltenden Vorschriften prüfen.

NICHT IN DIE UMWELT GELANGEN LASSEN!

DER INHALT DER ANLEITUNG KANN JEDERZEIT OHNE VORANKÜNDIGUNG GEÄNDERT WERDEN.

ALLE MASSANGABEN IN MM - SOFERN NICHT ANDERS ANGEGEBEN.

ESPAÑOL

Descripción

Columna de aluminio anodizado natural (DOC-L) o negro (DOC-LN) alta 0,5 m;
Columna de aluminio anodizado natural (CSS) o negro (CSSN) alta 1 m;
Columna de aluminio anodizado natural (CLM) o negro (CLMN) con soporte antivándalo alta 1 m;

Componentes

- 1 Placa de fijación con grapas
- 2 Tornillo de fijación grapa-contrabase
- 3 Contrabase
- 4 Tornillo de fijación base-columna
- 5 Base para columna
- 6 Columna
- 7 Caja de dispositivo

Montaje

- Preparar la placa de fijación, introduciendo los tornillos y bloquearlos con las arandelas y las tuercas suministradas. **A**
- Extraer las grapas preconformadas utilizando un destornillador o unas tenazas. **B**
- Preparar un encofrado de dimensiones mayores que la placa de fijación y ponerlo en el hoyo de cimentación. **C**
- Llenar el encofrado con cemento. **D**
- Sumergir las grapas en el cemento, cerciorándose que el tubo corrugado para el pasaje de cables pase a través de la abertura. **E**
- Esperar que el cemento se solidifique 24 horas como mínimo. **F**
- Quitar el encofrado y llenar de tierra el hoyo alrededor del apartadero de cemento. **G H**
- Destornillar las tuercas y las arandelas de los tornillos. La placa de fijación debe estar limpia, perfectamente horizontal y con toda la rosca de los tornillos en la superficie. **I**
- Hacer pasar los cables por el tubo. **J**
- Ensamblar la columna a la base con los 4 tornillos autorroscantes suministrados. **L**
- Fijar la columna a la placa con las arandelas y las tuercas suministradas. **M**

El producto es conforme a las Directivas pertinentes vigentes.

PUESTA FUERA DE SERVICIO Y ELIMINACIÓN - Los componentes del embalaje (cartón, plásticos, etc.) se pueden considerar como residuos sólidos urbanos. Los componentes del producto (metal, tarjetas electrónicas, baterías, etc.) se tienen que desmontar y eliminar por separado. Para las modalidades de eliminación cabe ajustarse a las reglas vigentes en el lugar donde ha sido efectuada la instalación.

¡NO TIRAR AL MEDIOAMBIENTE!

LOS CONTENIDOS DEL MANUAL SON SUSCEPTIBLES DE MODIFICACIÓN EN CUALQUIER MOMENTO Y SIN OBLIGACIÓN DE PREVIO AVISO.

LAS MEDIDAS, SALVO INDICACIÓN CONTRARIA, SON EN MILÍMETROS.

NEDERLANDS

Beschrijving

Paaltje van natuurlijk geanodiseerd aluminium (DOC-L) of zwart aluminium (DOC-LN) van 0,5 m;
Paaltje van natuurlijk geanodiseerd aluminium (CSS) of zwart aluminium (CSSN) van 1 m;
Paaltje van natuurlijk geanodiseerd aluminium (CLM) of zwart aluminium (CLMN) met diefstalbestendige houder van 1 m.

Onderdelen

- 1 Bevestigingsplaat met ankers
- 2 Bevestigingsschroef anker-verankeringsplaat
- 3 Verankeringsplaat
- 4 Bevestigingsschroef basis-paaltje
- 5 Basis voor paaltje
- 6 Paaltje
- 7 Houder van de inrichting

Montage

- Maak de bevestigingsplaat gereed door de schroeven te plaatsen en ze vast te zetten met de meegeleverde sluitringen en moeren. **A**
- Trek de voorgevormde ankers uit met een schroevendraaier of tang. **B**
- Maak een bekisting gereed die groter is dan de bevestigingsplaat en plaats haar in het gat. **C**
- Vul de bekisting met cement. **D**
- Plaats de ankers in het cement en let hierbij op dat de ribbelbuis voor de doorgang van de kabels door de opening loopt. **E**
- Wacht minstens 24 uur tot het cement hard is geworden. **F**
- Verwijder de bekisting en vul het gat rond de cementen basis met aarde. **G H**
- Draai de moeren en de sluitringen los van de schroeven. De bevestigingsplaat moet schoon zijn, perfect waterpas liggen en de schroefdraad van de schroeven moet volledig aan de oppervlakte liggen. **I**
- Leid de kabels door de buis. **J**
- Assembleer het paaltje aan de basis met de vier meegeleverde zelftappende schroeven. **L**
- Bevestig het paaltje op de basis met de meegeleverde sluitringen en moeren. **M**

Het product is conform de geldende toepasselijke richtlijnen.

ONTMANTELING EN AFVALVERWERKING - De verpakkingsonderdelen (karton, plastic, etc.) kunnen met het stedelijk afval worden verwerkt. De productonderdelen (metalen, printplaten, batterijen, etc.) moeten worden gescheiden. Raadpleeg voor de afvalverwerkingswijzen de geldende wetgeving in het land van installatie.

VERVUIJ HET MILIEU NIET MET AFVAL!

DE INHOUD VAN DEZE HANDLEIDING KAN OP ELK OGENBLIK EN ZONDER VERPLICHTING TOT WAARSCHUWING VOORAF WORDEN GEWIJZIGD.

DE MATEN ZIJN, TENZIJ ANDERS VERMELD, IN MILLIMETERS.

PORTUGUÊS

Descrição

Coluna em alumínio anodizado natural (DOC-L) ou preto (DOC-LN) de 0,5 m;
Coluna em alumínio anodizado natural (CSS) ou preto (CSSN) de 1 m;
Coluna em alumínio anodizado natural (CLM) o preto (CLMN) com suporte anti-violação de 1 m.

Componentes

- 1 Chapa de fixação com suportes
- 2 Parafuso de fixação suporte contra-base
- 3 Contra-base
- 4 Parafuso de fixação base-coluna
- 5 Base para coluna
- 6 Coluna
- 7 Caixa do dispositivo

Montagem

- Prepare a chapa de fixação a inserir os parafusos e a bloqueá-los com as anilhas e porcas fornecidas. **A**
- Retire os suportes pré-moldados com uma chave de fendas ou uma pinça. **B**
- Prepare uma ombreira de dimensões maiores em relação à chapa de fixação e introduza-a no buraco da fundação. **C**
- Preencha a ombreira de betão. **D**
- Introduza os suportes no betão a prestar atenção ao tubo para a passagem dos fios, passe através do furo. **E**
- Aguarde que o betão se solidifique por 24 horas no mínimo. **F**
- Retire a ombreira e encha de terra o buraco em volta do bloco de betão. **G H**
- Desatarraxe as porcas e as anilhas dos parafusos. A chapa de fixação deve ficar perfeitamente plana, limpa e com a borda dos parafusos totalmente em superfície. **I**
- Passe os cabos no tubo. **J**
- Monte a coluna na base com os 4 parafusos auto-rosqueadores fornecidos. **L**
- Fixe a coluna na base com as arruelas e as porcas fornecidas. **M**

O produto está em conformidade com as diretivas de referência em vigor.

DESMANTELAMENTO E ELIMINAÇÃO - Os componentes da embalagem (papelão, plásticos, etc.) são considerados resíduos sólidos urbanos. Os componentes do produto (metais, placas eletrónicas, baterias, etc.) devem ser separados e eliminados de forma diferenciada. Para as modalidades de eliminação verifique a legislação vigente no local da instalação.

NÃO DEIXE NO MEIO AMBIENTE!

O CONTEÚDO DESTA MANUAL DEVE SER CONSIDERADO SUSCETÍVEL DE ALTERAÇÕES A QUALQUER MOMENTO E SEM OBRIGAÇÃO DE PRÉVIO AVISO. SE NÃO INDICADO DIVERSAMENTE, AS MEDIDAS SÃO EM MILÍMETROS.