

CE

MOTOR
VOOR KLAP- OF VOUWDEUREN


CAME

FA00034-NL

CE



INSTALLATIEHANDLEIDING
F40230E - F4024E - F4024EP

NL Nederlands



OPGELET!

belangrijke voorschriften voor de veiligheid van personen:

AANDACHTIG LEZEN!



Voordwoord

- Dit product mag alleen worden gebruikt voor de doeleinden waarvoor het expliciet is bestemd. Elk ander gebruik moet als gevaarlijk worden beschouwd. CAME S.p.A. is niet verantwoordelijk voor eventuele schade die is veroorzaakt door oneigenlijk, verkeerd of onverstendig gebruik
- Bewaar deze voorschriften samen met de gebruiksaanwijzing en de instructies voor de installatie van de componenten van de automatisering.

Voordat u installeert

(controleer de bestaande situatie: als deze niet in orde is, zorg dan eerst dat aan de veiligheidsverplichtingen is voldaan voordat u met de installatiewerkzaamheden begint)

- Controleer of de afsluiting die u automatiseert mechanisch in goede staat verkeert, of ze recht en in evenwicht staat en goed opent en sluit. Controleer of er geschikte mechanische stoppen zijn
- Als de automatisering lager dan 2,5 m van de vloer of een ander toegangsvlak moet worden geïnstalleerd, controleer dan of eventuele bevestigingen en/of waarschuwingen nodig zijn
- Als er voetgangerstoegangen in de geautomatiseerde vleugels zijn, moet er een systeem zijn dat deze toegang blokkeert tijdens de bewegingen van de vleugels
- Controleer of de geautomatiseerde vleugel geen bekneling kan veroorzaken met de vaste delen rondom
- Monteer de automatisering niet omgekeerd of op elementen die door kunnen buigen. Voeg, indien nodig, versterkingen toe aan de bevestigingspunten
- Installeer de automatisering niet op onvlotte vleugels
- Controleer of eventuele sproeisystemen de automatisering niet van onder naar boven nat kunnen maken
- Controleer of de installatieplek geschikt is voor het temperatuurbereik dat staat aangegeven op de automatisering
- Volg alle instructies; een onjuiste installatie kan ernstig letsel veroorzaken
- Voor de veiligheid van personen is het belangrijk om deze instructies in acht te nemen. Bewaar deze instructies.

Installatie

- Markeer en omhein voldoende de hele werkplek zodat er geen toegang mogelijk is voor onbevoegden, in het bijzonder kinderen en minderjarigen
- Let goed op als u automatiseringen moet verplaatsen die meer dan 20 kg wegen. Zorg, indien nodig, voor geschikte vervoermiddelen
- Alle bedieningen om de vleugel te openen (knoppen, sleutelschakelaars, magnetische lezers, enz.) moeten op minstens 1,85 m van de bewegingsruimte van het hek worden geplaatst, of op een plaats waar ze niet van buitenaf via het hek kunnen worden bereikt. Directe bedieningen (knoppen, proximalsystemen, enz.) moeten op een minimale hoogte van 1,5 m en buiten bereik van onbevoegden worden gemonteerd
- Alle hold-to-run-bedieningen moeten op plaats zitten van waaruit de bewegende vleugels en de bijbehorende doorgangs- en bewegingsruimten goed zichtbaar zijn
- Breng waar nodig een sticker aan die de plaats van de ontgrendelingsinrichting aangeeft
- Controleer, alvorens het systeem aan de klant te overhandigen, of het aan de norm EN 12453 (sluitkrachtmetingen) voldoet, of de automatisering goed afgesteld is en alle bevestigingen en beschermingen en de handmatige ontgrendeling goed werken
- Breng waar nodig en op goed zichtbare plaatsen de waarschuwingssymbolen aan (bijv. de identificatieplaat van het hek)

Belangrijke instructies en waarschuwingen voor de gebruiker

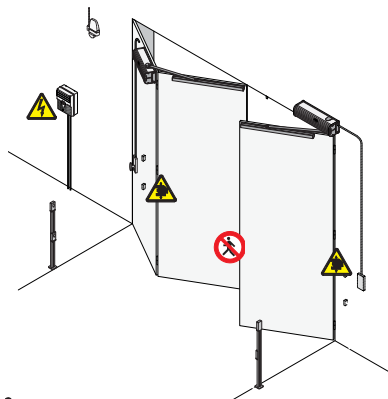
- Houd de bewegingsruimte van het hek schoon en vrij. Controleer of de ruimte waarin de fotocellen werken vrij is van vegetatie en er niets de bewegingen van de automatisering hindert
- Laat kinderen niet met de vaste bedieningen spelen en houd ze buiten de bewegingsruimte van het hek. Houd de afstandsbedieningen (zenders) en andere soorten bedieningen buiten bereik van kinderen om te voorkomen dat de automatisering per ongeluk in werking wordt gesteld.
- Het apparaat mag worden gebruikt door kinderen ouder dan 8 jaar en door personen met fysieke, zintuiglijke of mentale beperkingen of die onvoldoende kennis en/of ervaring ermee hebben, mits dit onder toezicht gebeurt of mits zij instructies hebben gekregen met betrekking tot het veilige gebruik van het apparaat en ze in staat zijn de bijbehorende gevaren te begrijpen. Laat kinderen niet met het apparaat spelen. De reiniging en het onderhoud waar de gebruiker zorg voor moet dragen, mogen niet door

kinderen zonder toezicht worden uitgevoerd

- Controleer regelmatig het systeem om eventuele problemen, slijtage of schade aan bewegende delen, componenten van de automatisering, bevestigingspunten en -mechanismen, kabels of toegankelijke aansluitingen op te sporen. Houd alle scharnieren en wrijvingspunten (rails) schoon en gesmeerd
- Controleer elke zes maanden of de fotocellen en veiligheidsranden goed werken. Om de werking van de fotocellen te checken, laat u tijdens de sluiting een object ervoorlangs passeren. Als de automatisering van draairichting verandert of wordt geblokkeerd, betekent dit dat de fotocellen goed werken. Dit is het enige onderhoud dat met de stroom van de automatisering ingeschakeld moet worden uitgevoerd. Zorg ervoor dat de glasjes van de fotocellen regelmatig worden gereinigd (gebruik hiervoor een met water bevochtigde doek; gebruik geen oplosmiddelen of chemische producten die de inrichtingen kunnen beschadigen)
- Als er reparaties of aanpassingen aan het systeem moeten worden uitgevoerd, ontgrendel dan de automatisering en gebruik deze niet tot het systeem weer volledig veilig is gemaakt
- Schakel de stroom uit alvorens u de automatisering ontgrendelt en handmatig opent en sluit, om gevaarlijke situaties te voorkomen. Raadpleeg de instructies
- Als de voedingskabel beschadigd is, moet deze vervangen worden door de fabrikant of door de technische service of in ieder geval door iemand met een soortgelijke bevoegdheid, om gevaar te voorkomen
- De gebruiker mag GEEN HANDELINGEN UITVOEREN DIE NIET EXPLICIET VOOR HEM ZIJN VOORGESCHREVEN EN VERMELD in de handleidingen. Voor reparaties, andere instellingen en bij andere onderhoud ROEPT U DE HULP IN VAN DE TECHNISCHE SERVICE
- Noteer de periodieke controles in het onderhoudsregister.

Belangrijke instructies en waarschuwingen voor iedereen

- Werk niet in de buurt van de scharnieren en de bewegende mechanische delen
- Kom niet binnen de bewegingsruimte van de automatisering als deze beweegt
- Probeer de beweging van de automatisering niet tegen te werken, dit kan gevaarlijk zijn
- Let altijd en hoe dan ook op voor de gevaarlijke punten die aangegeven moeten worden met geschikte symbolen en/of geel-zwarte strepen
- Controleer tijdens het gebruik van een hold-to-run-bediening voortdurend, tot u de knop loslaat, of er geen mensen binnen de bewegingsruimte van de bewegende delen komen
- Het hek kan op elk moment onverwacht in beweging komen
- Schakel voor reinigings- en onderhoudswerkzaamheden altijd de stroom uit



Gevaar voor verbrijzeling handen



Gevaar voor delen onder spanning



Verboden toegang tijdens beweging

LEGENDA

-  Dit symbool staat bij tekst die aandachtig dient te worden gelezen.
-  Dit symbool hoort bij veiligheidsinstructies.
-  Dit symbool geeft informatie aan die u aan de gebruiker van het product moet verstrekken.

NORMEN WAARNAAR WORDT VERWEZEN

Came S.p.A. is houder van de ISO-certificaten 9001 voor kwaliteitsmanagement en 14001 voor milieubeheer. Dit product is conform alle geldende normen die vermeld worden in de conformiteitsverklaring.

BESCHRIJVING

Onomkeerbare motor met encoder.
Cover van gegoten aluminium met zijdoppen van ABS, wormschroef en dubbele reductiekroon.

Gebruiksbestemming

De motoren zijn ontworpen om klap- en vouwdeuren met enkele of dubbele vleugel aan te drijven.

 Elke andere installatie en soorten gebruik die niet overeenstemmen met wat is voorgeschreven in deze gebruiksaanwijzing, zijn verboden.

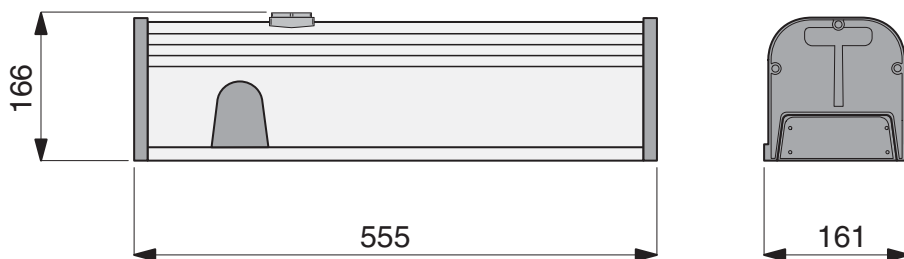
Gebruikslimieten

| Type | F4024E | F40230E - F4024EP |
|--|-----------|-------------------|
| KLAPDEUREN | | |
| Max. vleugelbreedte (m) / Max. vleugelgewicht (kg) | 1,5 / 200 | 2 / 300 |
| VOUWDEUREN | | |
| Max. vleugelbreedte (m) / Max. vleugelgewicht (kg) | 1,2 / 150 | 1,2 / 200 |

Technische gegevens

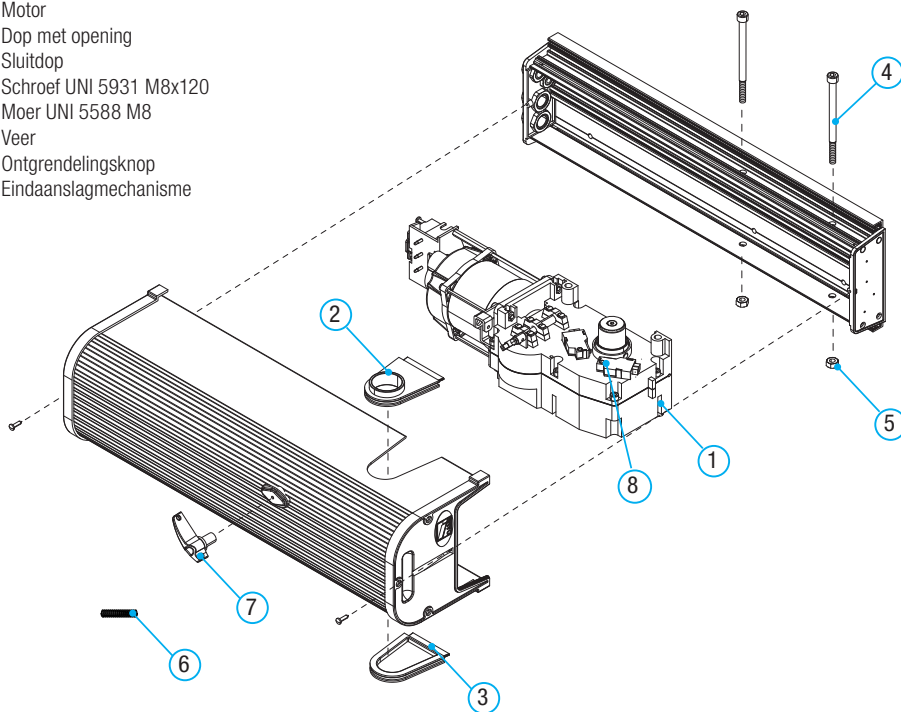
| Type | F40230E | F4024E | F4024EP |
|-----------------------------------|-----------------|-------------------|-------------------|
| IP-Beschermingsgraad | 54 | 54 | 54 |
| Voeding (V - 50/60 Hz) | 230 AC | 230 AC | 230 AC |
| Motorvoeding (V) | 230 AC 50/60 Hz | 24 DC | 24 DC |
| Stroomopname (A) | 1,2 | Max. 5 | Max. 10 |
| Vermogen (W) | 235 | 130 | 180 |
| Koppel (Nm) | 340 | 360 | 470 |
| Omwentelingen kroon (rpm) | 1,3 | 1,3 | 2,4 |
| Vertragsingsverhouding (i) | 1/150 | 1/150 | 1/150 |
| Condensator (µF) | 16 | - | - |
| Inschakelduur | 30% | INTENSIEF GEBRUIK | INTENSIEF GEBRUIK |
| Bedrijfstemperatuur (°C) | -20 ÷ +55 | -20 ÷ +55 | -20 ÷ +55 |
| Thermische beveiliging motor (°C) | 150 | - | - |
| Gewicht (kg) | 11,5 | 11 | 11 |

Maten (mm)



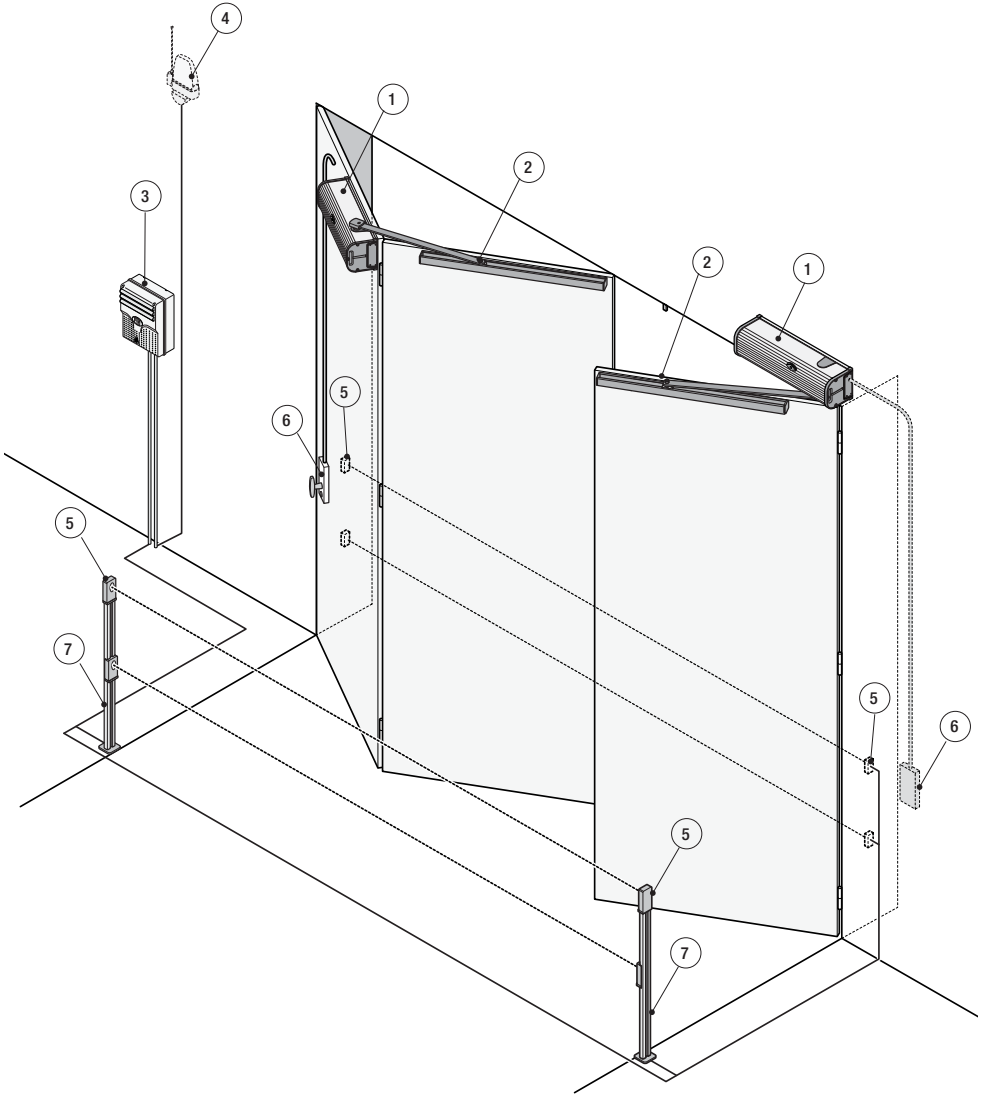
Beschrijving van de delen

1. Motor
2. Dop met opening
3. Sluitdop
4. Schroef UNI 5931 M8x120
5. Moer UNI 5588 M8
6. Veer
7. Ontgrendelingsknop
8. Eindaanslagmechanisme



Standaardinstallatie

1. Motor
2. Glijarm voor de overbrenging en geleidingsrail
3. Stuurkast met RF-ontvanger
4. Knipperlicht met antenne
5. Fotocellen
6. Motorontgrendeling
7. Paaltje voor fotocellen

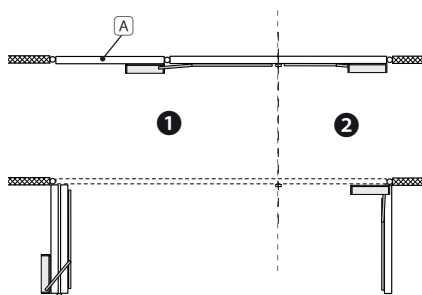


Toepassingsvoorbeelden

1 deur met twee vleugels.

Vleugel 1 van vouwdeur bestaande uit twee gescharnierde panelen. De motor is op het paneel bevestigd (A)

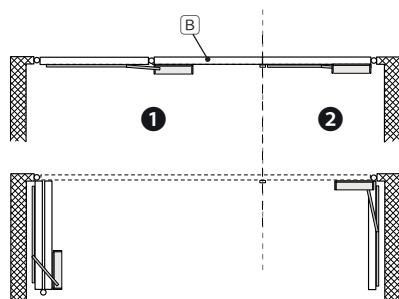
Enkele vleugel 2 van klapdeur



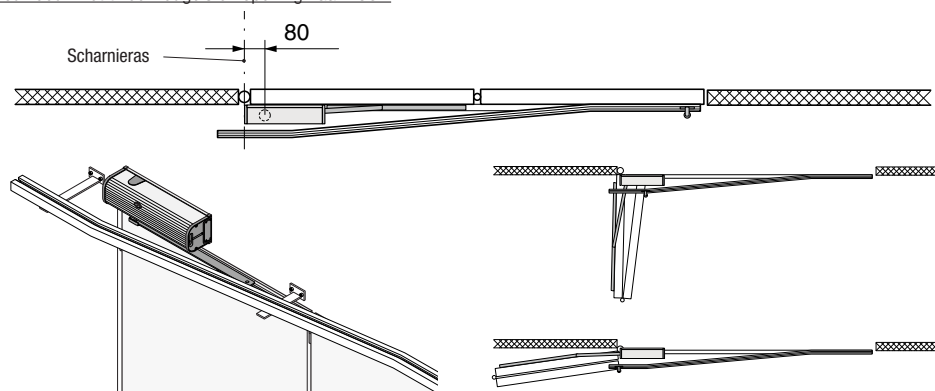
1 deur met twee vleugels.

Vleugel 1 van vouwdeur bestaande uit twee gescharnierde panelen. De motor is op het paneel bevestigd (B)

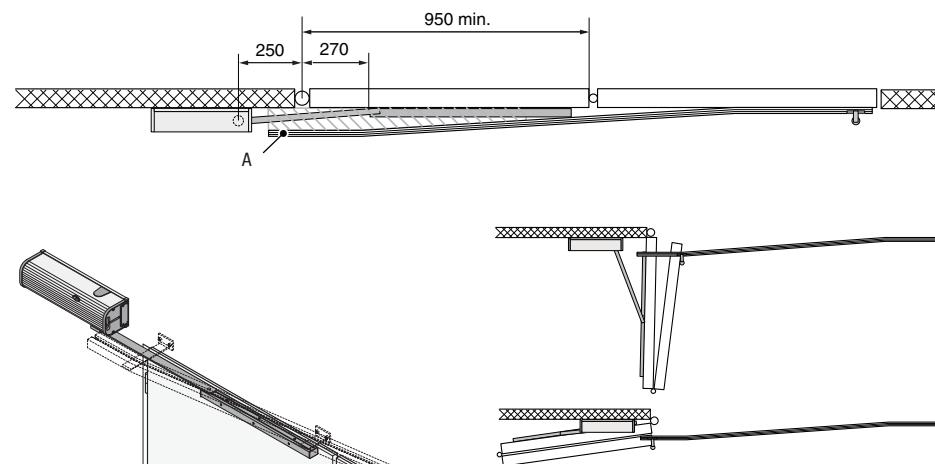
Enkele vleugel 2 van klapdeur



Vouwdeur met twee vleugels en opening naar 180°.



Let op! Als er onvoldoende afstand tussen de geleidingsrail (A) en de vleugel is voor de installatie van de motor, moet de motor bevestigd worden zoals aangegeven in de afbeelding, met inachtneming van de vermelde afmetingen.



ALGEMENE AANWIJZINGEN VOOR DE INSTALLATIE

△ De installatie moet worden uitgevoerd door deskundige en erkende monteurs die hun werkzaamheden volgens de geldende normen uitvoeren.

Controles vooraf

△ Voordat u overgaat tot de installatie moet u de volgende punten controleren:

- Zorg voor een meerpolige schakelaar met een afstand tussen de contacten van meer dan 3 mm om de stroom uit te schakelen.
- Zorg voor buizen en goten voor de doorgang van de elektrische kabels, zodat deze beschermd worden tegen mechanische beschadiging;
- ⚠ Controleer of de eventuele aansluitingen in de doos (voor het verloop van het beveiligingscircuit) extra geïsoleerd zijn t.o.v. de andere interne geleidende delen;
- Controleer of de deurconstructie sterk genoeg is, de scharnieren goed werken en of er nergens wrijving is tussen vaste en bewegende delen;
- Controleer of er zowel voor het openen als het sluiten een mechanische aanslagstop is.

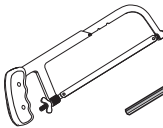
Kabelsoorten en minimale diktematen

| Aansluiting | Kabeltype | Kabellengte 1 < 10 m | Kabellengte 10 < 20 m | Kabellengte 20 < 30 m |
|------------------------------|--|--------------------------|--------------------------|--------------------------|
| Voeding stuurkast 230 V AC | FROR CEI 20-22 CEI EN 50267-2-1 | 3G x 1,5 mm ² | 3G x 2,5 mm ² | 3G x 4 mm ² |
| Motorvoeding 24 V DC | | 2 x 1 mm ² | 2 x 1,5 mm ² | 2 x 2,5 mm ² |
| Motorvoeding 230 V AC | | 4 x 1 mm ² | 4 x 1,5 mm ² | 4 x 2,5 mm ² |
| Knipperlicht | | 2 x 0,5 mm ² | 2 x 1 mm ² | 2 x 1,5 mm ² |
| Fotocelzenders | | 2 x 0,5 mm ² | 2 x 0,5 mm ² | 2 x 0,5 mm ² |
| Fotocelontvangers | | 4 x 0,5 mm ² | 4 x 0,5 mm ² | 4 x 0,5 mm ² |
| Bedieningen en beveiligingen | | 2 x 0,5 mm ² | 2 x 0,5 mm ² | 2 x 0,5 mm ² |
| Antenne | RG58 | max. 10 m | | |
| Encoder | GEVLOCHTEN | max. 30 m | | |

📖 Als de kabels een andere lengte hebben dan de in de tabel voorgeschreven lengte, bepaalt u hun doorsnede aan de hand van de effectieve stroomopname door de aangesloten apparaten en volgens de voorschriften van de norm CEI EN 60204-1. Voor seriegeschakelde belastingen op dezelfde lijn dient u de afmetingen van de kabel te bepalen aan de hand van de stroomopname en de effectieve afstanden. Voor aansluiting van producten die niet in deze handleiding in aanmerking zijn genomen, geldt de documentatie die bij deze producten zelf hoort.

Gereedschap en materialen

Zorg ervoor dat u alle instrumenten en materialen hebt die nodig zijn voor een veilige installatie volgens alle geldende voorschriften en normen. In de afbeelding staan enkele voorbeelden van gereedschappen voor de installatie.



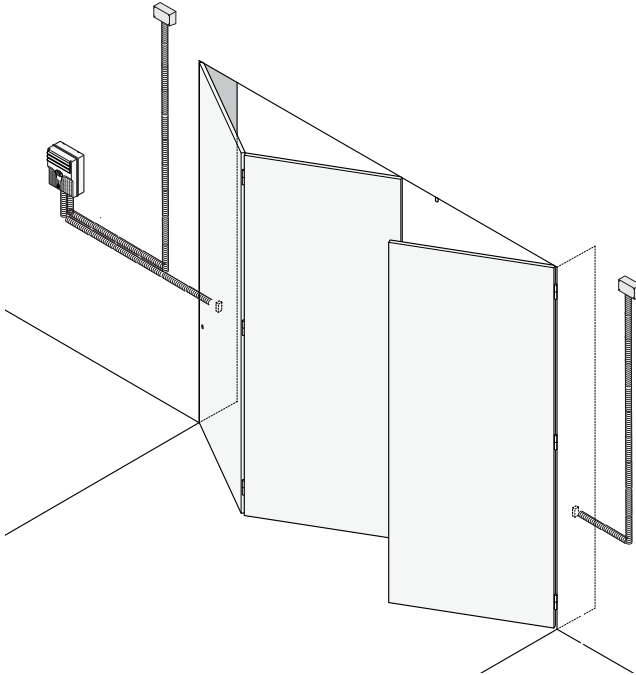
INSTALLATIE

△ De illustraties dienen slechts als voorbeelden, omdat de ruimte voor de bevestiging van de automatisering en de uitrustingen varieert afhankelijk van de plaats van installatie. De technicus die het systeem installeert zal de meest geschikte oplossing moeten kiezen.

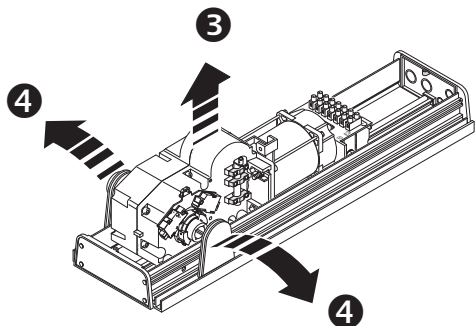
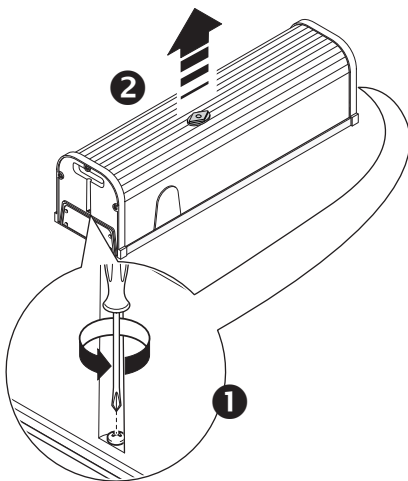
De ribbelbuizen plaatsen

Plaats de benodigde ribbelbuizen (Ø 25 mm) voor de verbindingkabels die uit de aftakdoos komen.

📖 Het aantal buizen hangt af van het systeem en de te gebruiken uitrustingen.

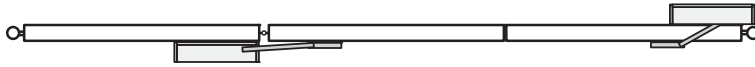


De motor gereedmaken

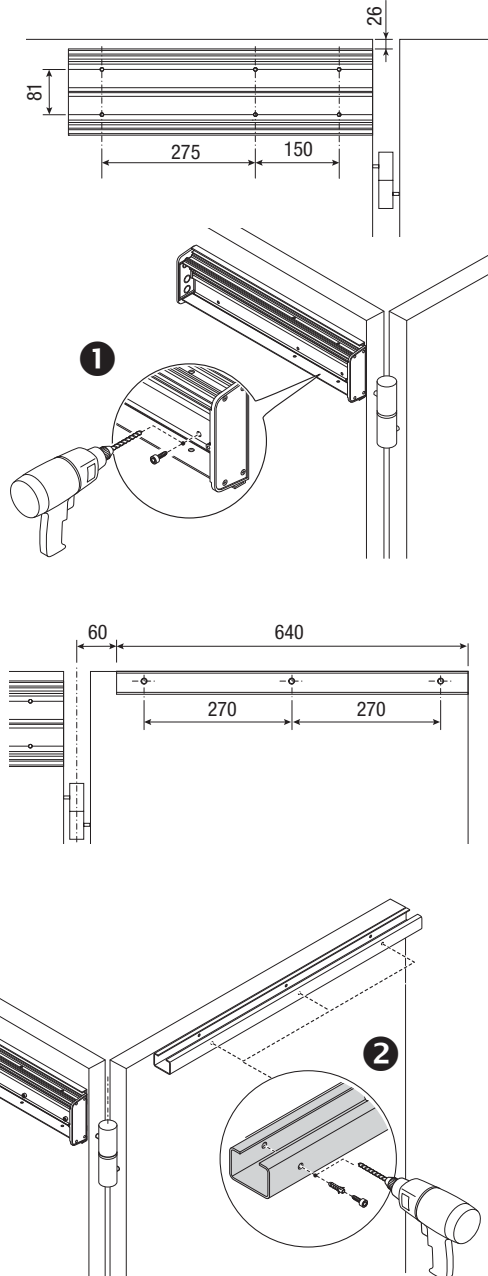


De basis en de geleidingsrail bevestigen

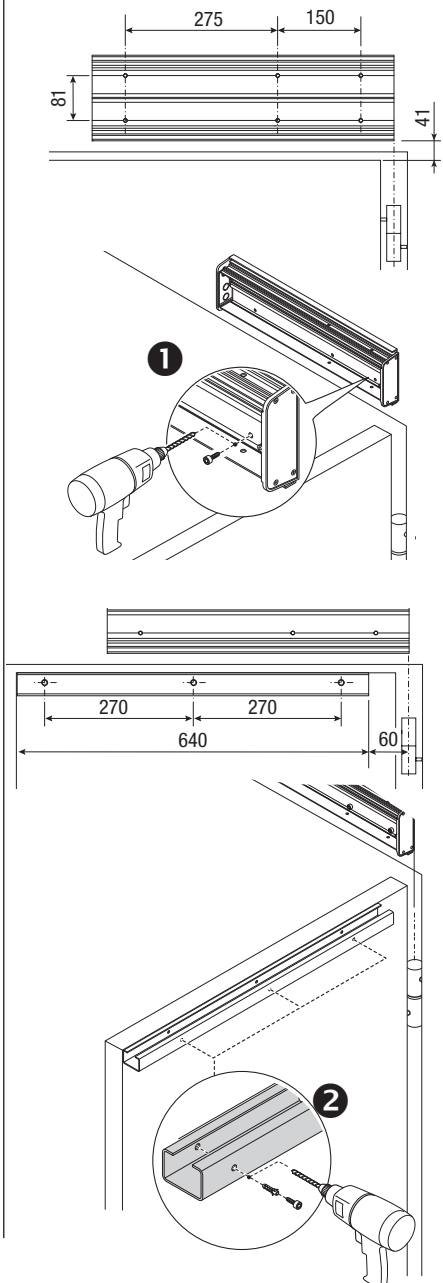
Let op! Neem de afmetingen in de afbeelding in acht.



TOEPASSING OP DUBBELE VLEUGEL

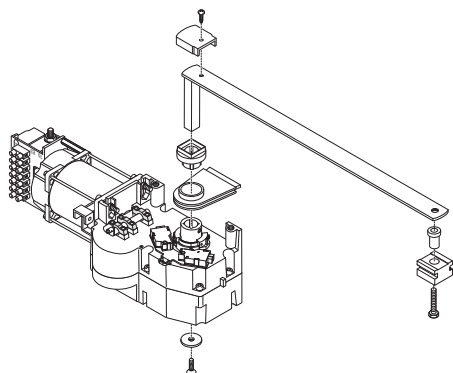


TOEPASSING OP ENKELE VLEUGEL

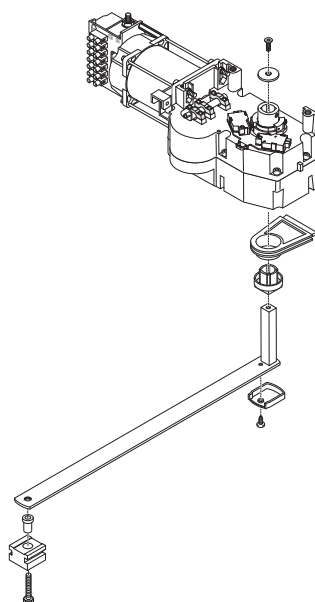


De overbrengingsarm bevestigen

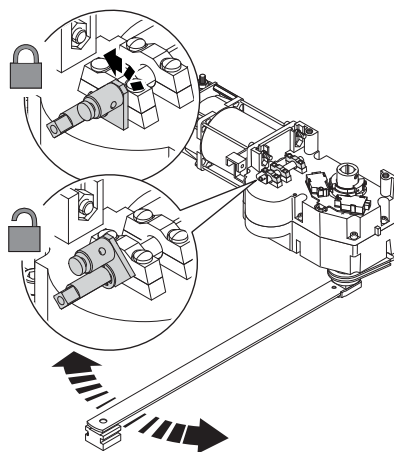
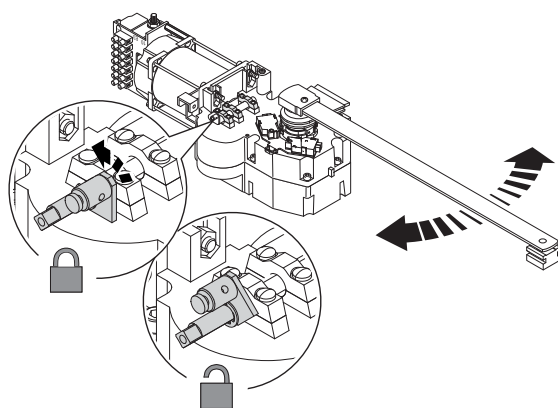
TOEPASSING OP VOUWDEUR



TOEPASSING OP KLAPDEUR



De motor ontgrendelen



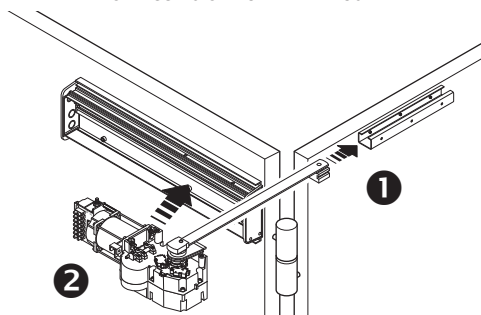
De motor bevestigen

Steek de arm in de geleider **1** en plaats de motor op de basisplaat **2**.

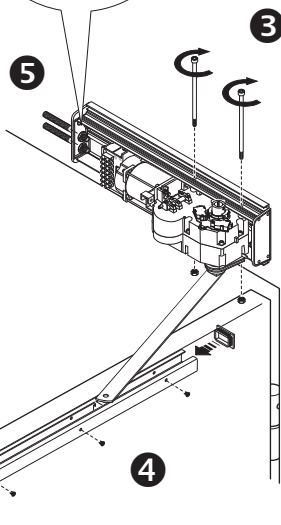
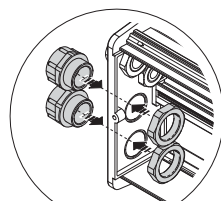
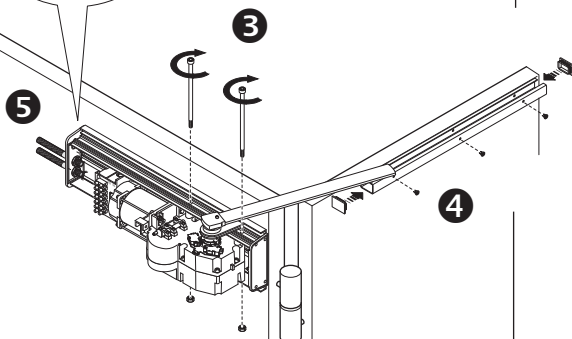
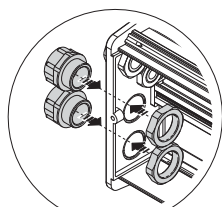
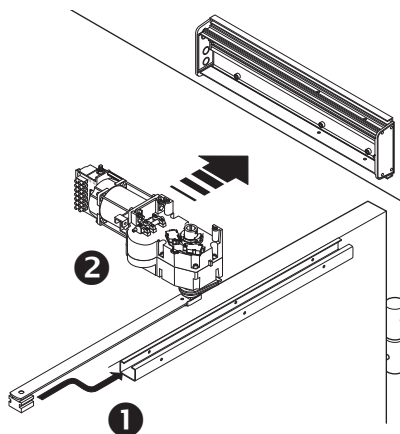
Bevestig de motor met de twee schroeven M8 x110 en bijbehorende moeren M8 (meegeleverd) **3**. Plaats de dopjes en de geleiderdoppen **4**.

LET OP: gebruik geschikte kabelklemmen voor de doorgang van de elektriciteitskabels en de ontgrendelingskabel **5**.

TOEPASSING OP DUBBELE VLEUGEL



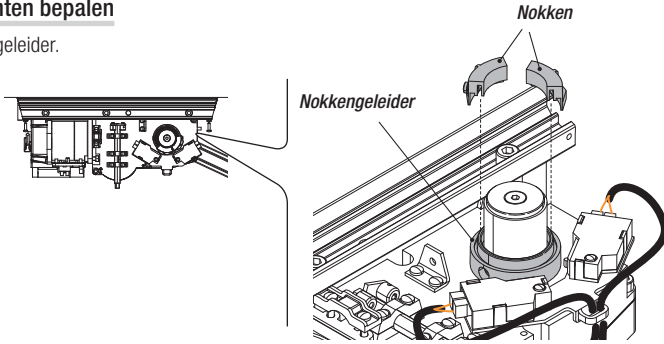
TOEPASSING OP ENKELE VLEUGEL



Let op! als er geen aanslagstoppen zijn, moeten verplicht de eindaanslagen geregeld worden.

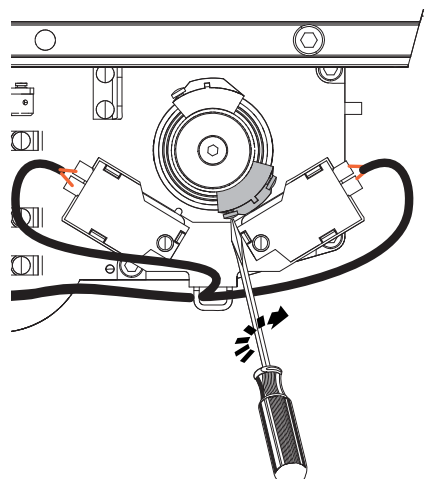
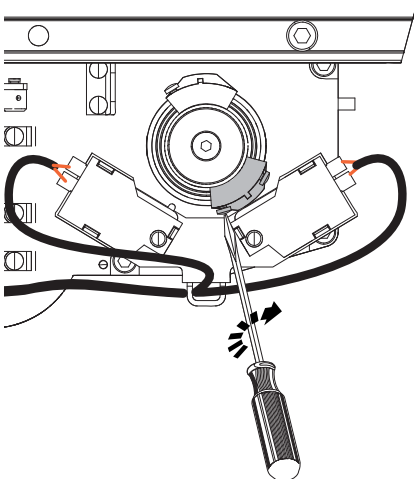
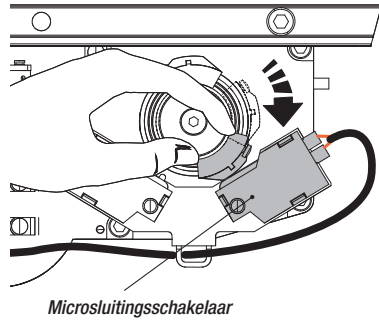
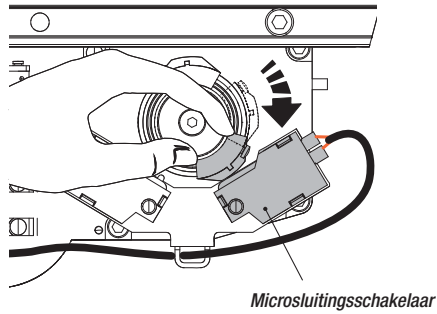
De eindaanslagpunten bepalen

Plaats de nokken op de geleider.

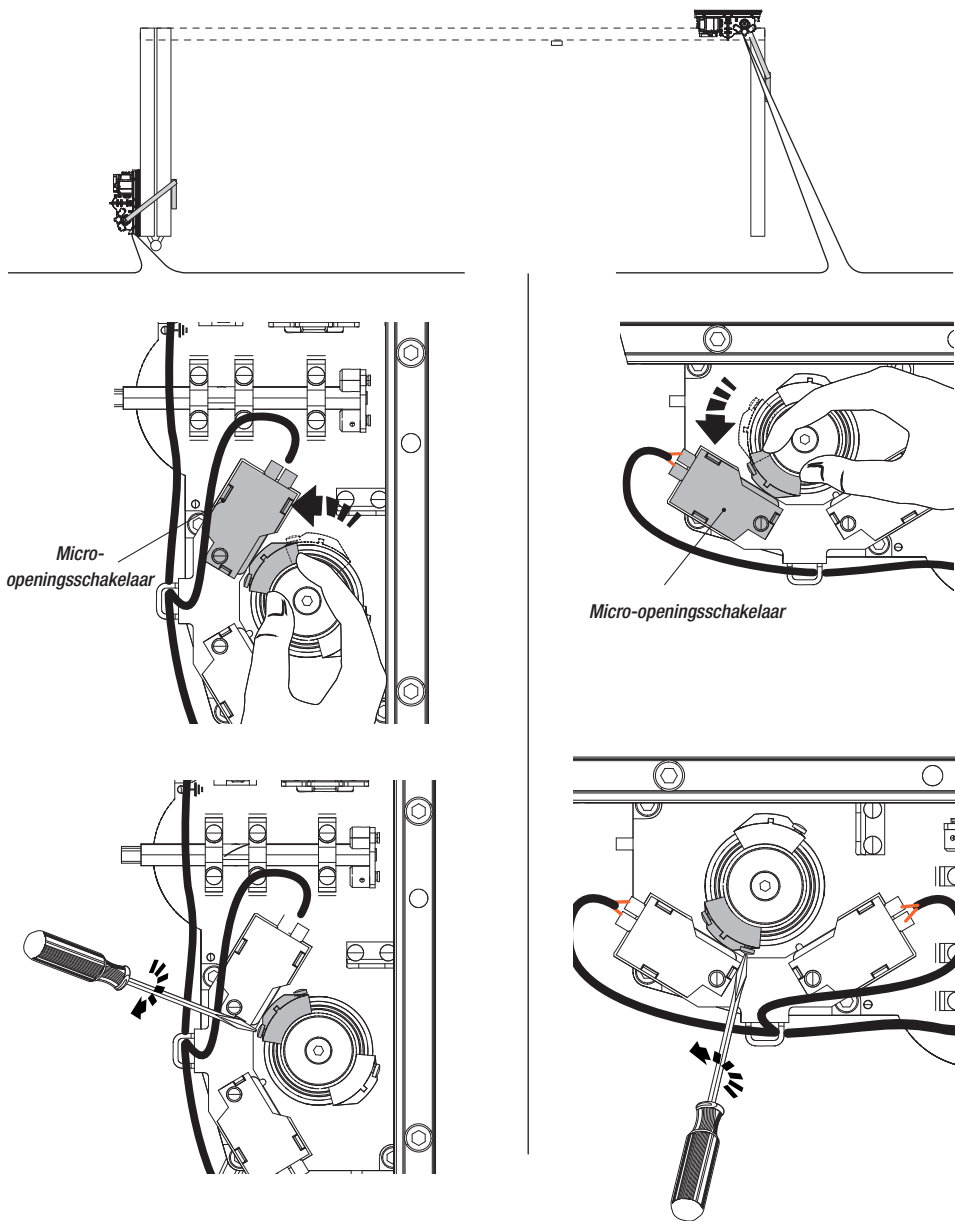


Bij sluiting:

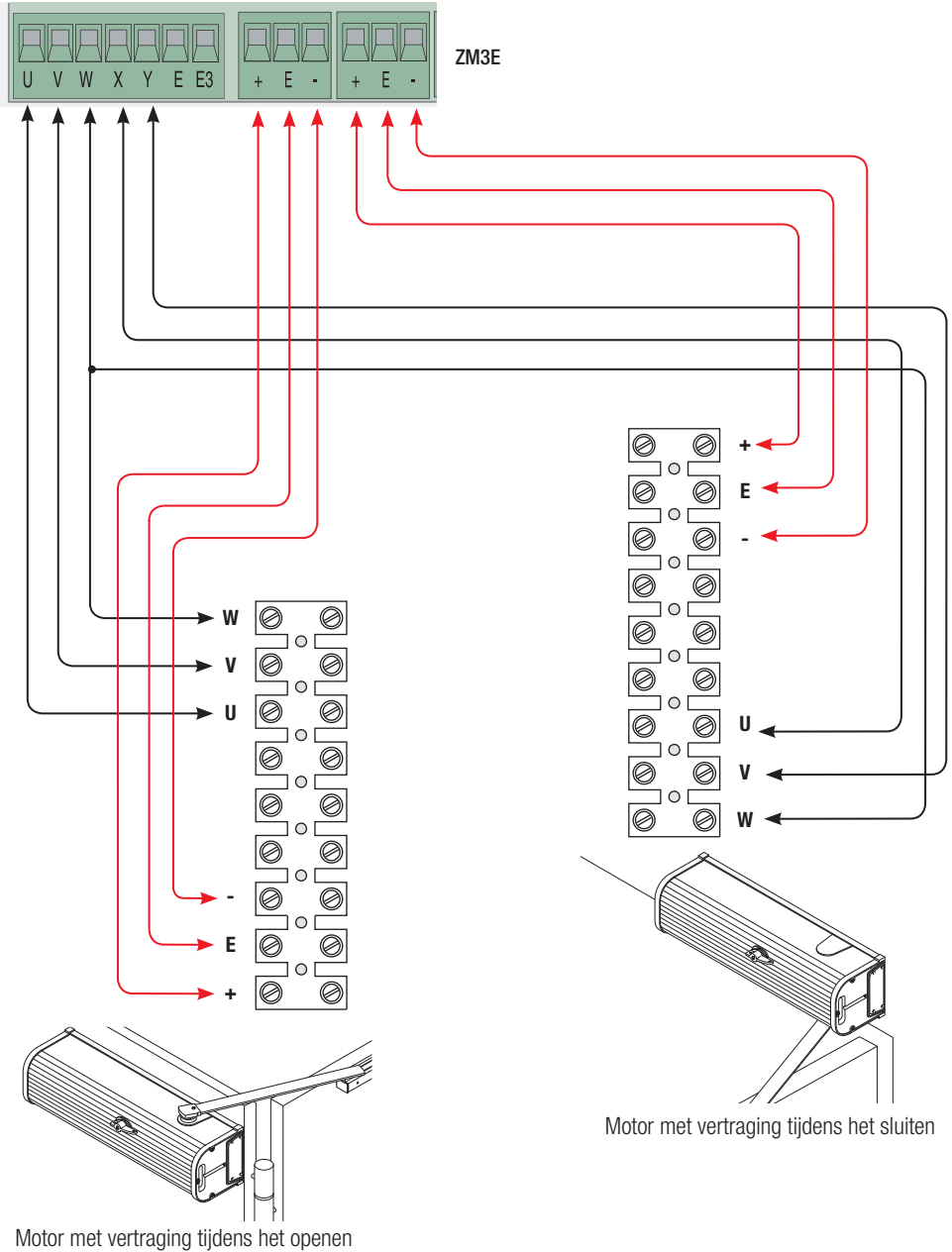
- sluit de vleugel volledig;
- draai de nok met de klok mee tot de microsluitingsschakelaar wordt geactiveerd.
- zet de nok met de schroef vast.

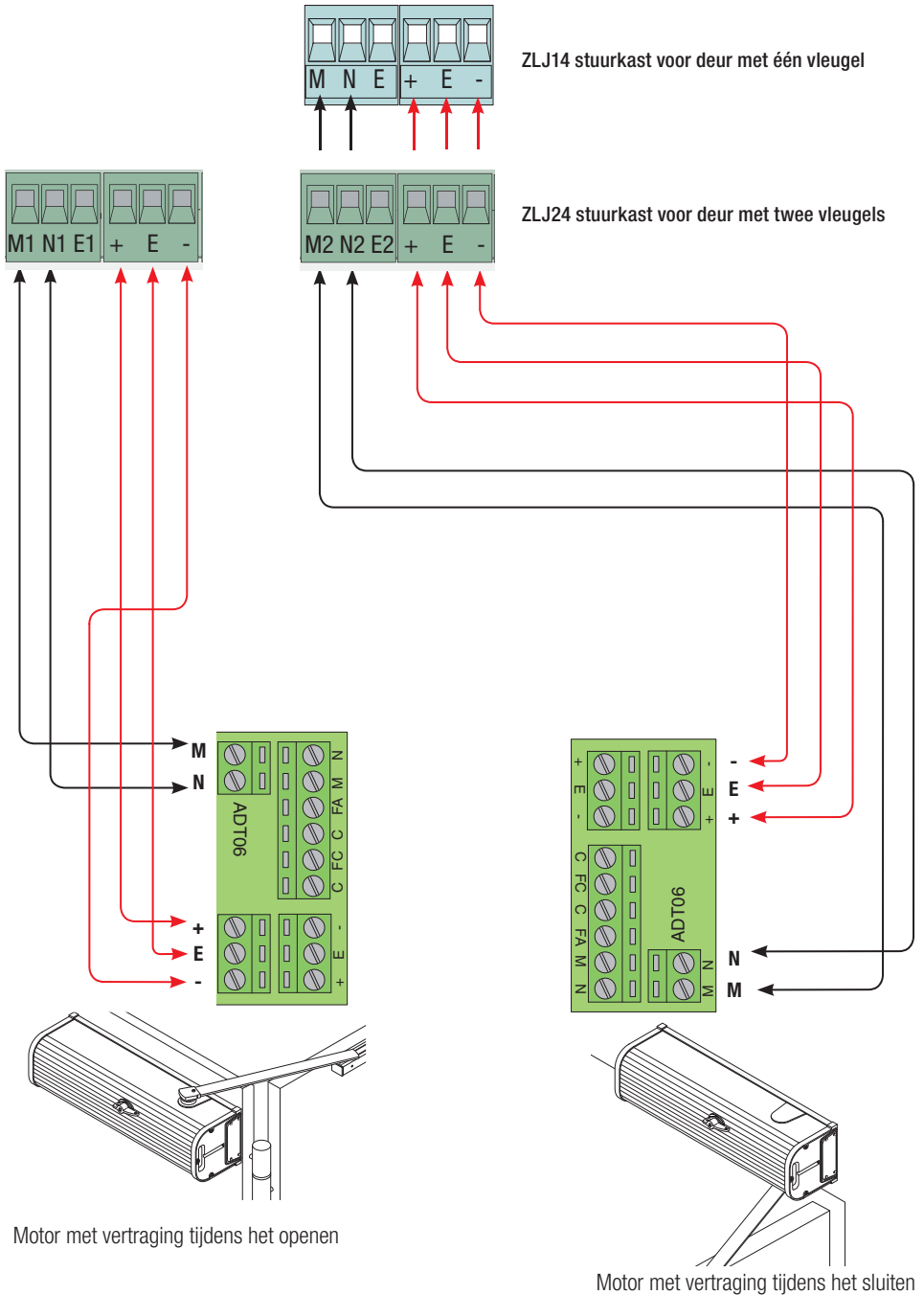


- Bij opening:
- open de vleugel helemaal;
 - draai de andere nok tegen de klok in tot de micro-openingschakelaar wordt geactiveerd.
 - zet de nok met de schroef vast.

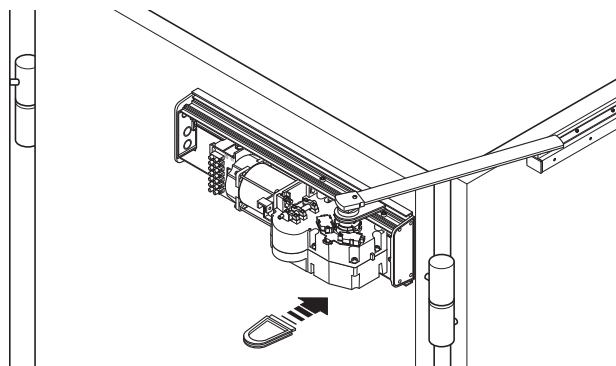


F40230E

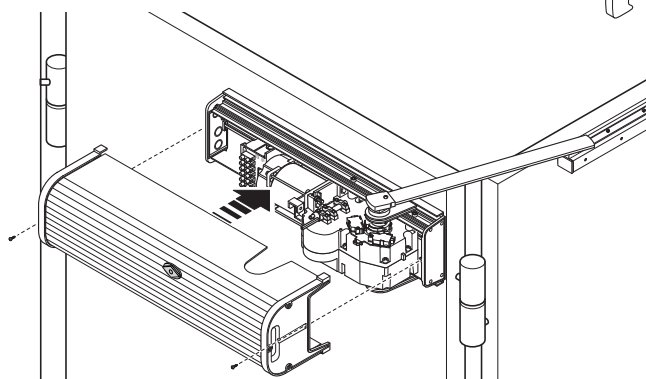
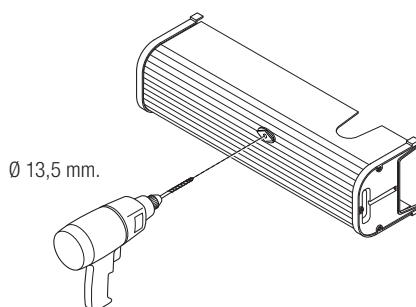




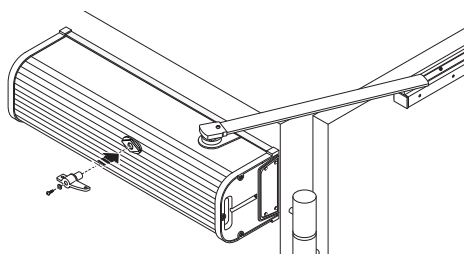
De afdekking en de ontgrendelingsknop bevestigen



Plaats de dop.

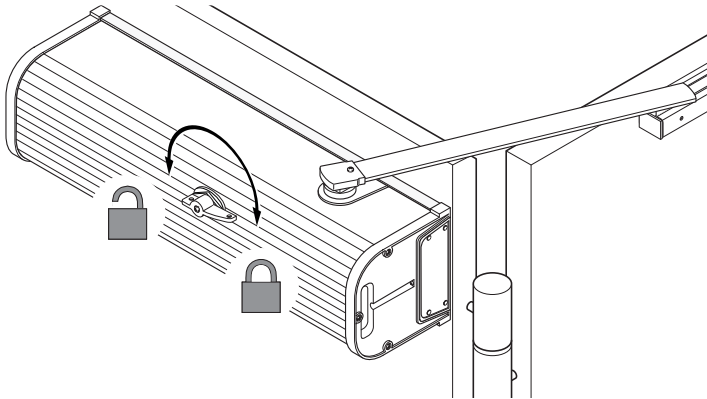


Borgring en schroef UNI 6954 $\text{Ø } 3,9 \times 13$.



DE MOTOR ONTGRENDELEN

⚠ Deze verrichting moet worden uitgevoerd als de stroom is uitgeschakeld.
Noodontgrendeling met ontgrendelingsknop geleverd bij de automatisering.



PROBLEMEN OPLOSSEN

| PROBLEMEN | MOGELIJKE OORZAKEN | CONTROLE EN OPLOSSINGEN |
|--|---|---|
| <ul style="list-style-type: none">• De deur opent niet en sluit niet | <ul style="list-style-type: none">• Er is geen stroom• De motor is ontgrendeld• De batterij van de zender is leeg• De zender is stuk• De stopknop zit vast of is stuk• De knop om te openen/sluiten of de sleutelschakelaar zit vast | <ul style="list-style-type: none">• Controleer of er netstroom is• Vergrendel de motor• Vervang de batterijen• Raadpleeg de technische service• Raadpleeg de technische service• Raadpleeg de technische service |
| <ul style="list-style-type: none">• De deur opent maar sluit niet | <ul style="list-style-type: none">• De fotocellen zijn vuil | <ul style="list-style-type: none">• Controleer of de fotocellen schoon zijn en goed werken• Raadpleeg de technische service |

ONDERHOUD

Periodiek onderhoud

☞ Voordat er onderhoudswerkzaamheden worden uitgevoerd moet de stroom worden uitgeschakeld om gevaarlijke situaties te voorkomen door onverwachte bewegingen van de installatie.

Register voor routine-onderhoud in te vullen door de gebruiker (halfjaarlijks)

| Datum | Opmerkingen | Handtekening |
|-------|-------------|--------------|
| | | |
| | | |
| | | |
| | | |
| | | |
| | | |
| | | |
| | | |
| | | |
| | | |
| | | |
| | | |
| | | |

Bijzonder onderhoud

⚠ In de volgende tabel kunt u bijzondere onderhoudswerkzaamheden noteren, reparaties of verbeteringen die door externe gespecialiseerde bedrijven zijn uitgevoerd.

N.B.: Extra onderhoud moet worden overgelaten aan gespecialiseerde monteurs.

Register voor bijzonder onderhoud

| | |
|--|----------------------|
| Stempel van de installateur | Naam medewerker |
| | Datum onderhoud |
| | Handtekening monteur |
| | Opdrachtgever |
| Uitgevoerd onderhoud _____ _____ _____ | |

| | |
|--|----------------------|
| Stempel van de installateur | Naam medewerker |
| | Datum onderhoud |
| | Handtekening monteur |
| | Opdrachtgever |
| Uitgevoerd onderhoud _____ _____ _____ | |

BUITEN GEBRUIK STELLEN EN SLOPEN

☞ CAME CANCELLI AUTOMATICI S.p.A. is houder van het ISO-certificaat voor milieubeheer UNI EN ISO 14001 en past deze norm toe in zijn fabrieken om het milieu te beschermen.

CAME beschouwt milieubehoud als een van de steunpilaren van zijn bedrijfs- en marktpolitiek en verzoekt u dit tevens in acht te nemen door simpelweg enkele eenvoudige afvalvoorschriften na te leven:

♻️ AFVALVERWERKING VAN DE VERPAKKING

De verpakkingselementen (karton, plastic, enzovoort) worden ingedeeld als normaal stedelijk afval en moeten alleen worden gescheiden.

Voordat u het afval verwerkt, dient u altijd de voorschriften terzake te controleren die gelden in het land van installatie.

VERVUIJ HET MILIEU NIET MET AFVAL!

♻️ HET PRODUCT ONTMANTELEN

Voor onze producten zijn verschillende materialen gebruikt. Het meeste afval (aluminium, plastic, ijzer, elektrische kabels) wordt ingedeeld als vast stedelijk afval. Dit afval kan worden gerecycled via een erkend bedrijf dat gescheiden afval ophaalt.

Andere componenten zoals printplaten, zenderbatterijen, enzovoort kunnen vervuilende stoffen bevatten.

Lever deze in bij erkende afvalbedrijven voor de verwerking van schadelijk afval.

Voordat u dit doet, dient u altijd de voorschriften terzake te controleren die gelden in het land waar u het afval verwerkt.

VERVUIJ HET MILIEU NIET MET AFVAL!


VERKLARING VAN OVEREENSTEMMING

Verklaring CE - Came Cancelli Automatici S.p.A. verklaart hierbij dat de apparatuur voldoet aan de essentiële vereisten en andere ter zake doende voorschriften van de richtlijnen 2006/42/EG, 2006/95/EG, 1999/5/EG en 2014/30/UE.

Op verzoek is een kopie van de verklaring van overeenstemming verkrijgbaar.



Code van de handleiding: **FA00034-NL** - ver. 2 - 08/2015 - © Came S.p.A. -
De inhoud van deze handleiding kan op elk ogenblik en zonder verplichting tot voorafgaande waarschuwing worden gewijzigd.

CAME
safety & comfort


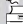
CAME  
parkare

Came S.p.A.

Via Martiri Della Libertà, 15
31030 **Dosson di Casier**
Treviso - Italy

 (+39) 0422 4940
 (+39) 0422 4941

Via Cornia, 1/b - 1/c
33079 **Sesto al Reghena**
Pordenone - Italy

 (+39) 0434 698111
 (+39) 0434 698434