

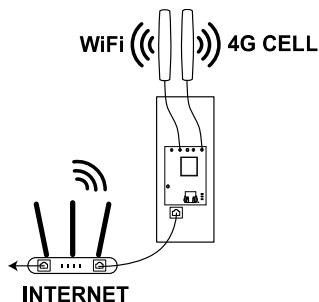
Installatieblad NXG-7002 4G mobiele en wifi-routermodule

Productbeschrijving

4G mobiele modem

Met deze module wordt de xGen-centrale uitgebreid met mobiele 4G-communicatiemogelijkheden. Hierdoor zijn alarmrapportage en externe verbindingen via het 4G mobiele netwerk via UltraSync Cloud mogelijk.

In het geval dat het primaire pad (wifi of ethernet) van het breedbandinternet van de klant niet werkt, schakelt de centrale automatisch over naar de back-up 4G voor een naadloze alarmrapportage.

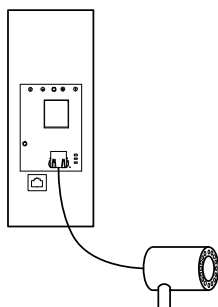


Als 4G niet beschikbaar is, schakelt de module waar mogelijk over naar 2G. Er kan vooraf al een SIM-kaart geïnstalleerd zijn. Die dient u niet te verwijderen.

Alleen alarmverkeer wordt naar 4G doorgestuurd, beelden van camera's niet.

Bekabelde LAN

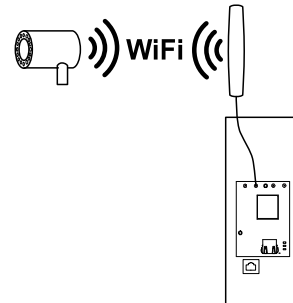
De wifi-router biedt een bekabeld ethernet-LAN voor het aansluiten van een of meerdere camera's.



Wifi-toegangspuntmodus

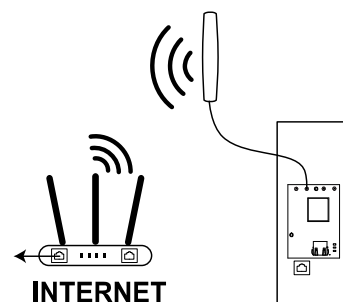
In toegangspuntmodus kunnen beveiligingsapparaten zoals wifi-camera's verbinding maken met de wifi-router. Deze biedt DHCP-services om IP-adressen van camera's toe te wijzen en voert routerfuncties uit voor verbonden clients. Dit scheidt de

camera's van het netwerk van de klant voor betere prestaties en beveiliging.



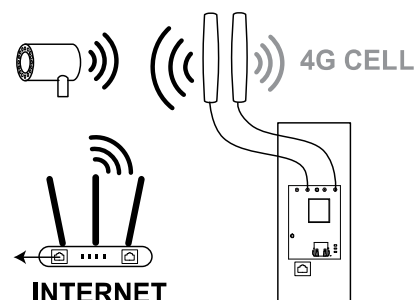
Wifi-klantmodus

In klantmodus kan de wifi-router draadloos verbinding maken met de wifi-router van een klant, die de primaire internetverbinding naar de xGen-centrale biedt. Dit voorkomt dat een ethernetkabel tussen de xGen en de router van de klant moet worden geïnstalleerd.



Volledig draadloze integratie

Mobiele - en klantmodi kunnen gelijktijdig werken om flexibele aansluiting van apparatuur met 4G mobiele back-up mogelijk te maken.



Voordat u begint

De xGen-centrale moet worden aangesloten op internet. Hierdoor kan de centrale verbinding maken met de servers, zodat deze kan worden geprogrammeerd met de UltraSync+-app.

De SIM-kaarten van de module moeten worden geactiveerd ten behoeve van internet voor de centrale. De mobiele verbinding maakt ook de initiële programmering van de module met behulp van de UltraSync+-app mogelijk.

De xGen-centrale moet worden geconfigureerd om externe toegang toe te staan. Hiervoor moet de toegangscode voor webtoegang worden ingesteld en moet het systeem worden toegevoegd aan de UltraSync+-app.

Controle vóór installatie

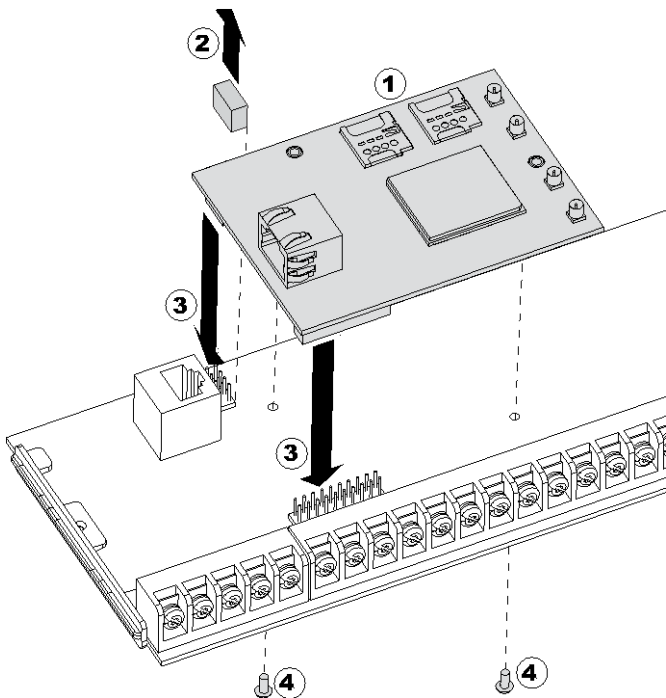
De OpenSignal-app kan worden gebruikt om mobiele signaalniveaus, locatie van mobiele torens te controleren en snelheidstests uit te voeren. De app kan installateurs helpen bij het identificeren van een geschikte locatie voor de alarmcentrale.

Als de alarmcentrale is geïnstalleerd op een locatie met een slecht mobiel signaal, kunnen er defecten optreden door het wegvallen van de communicatie.

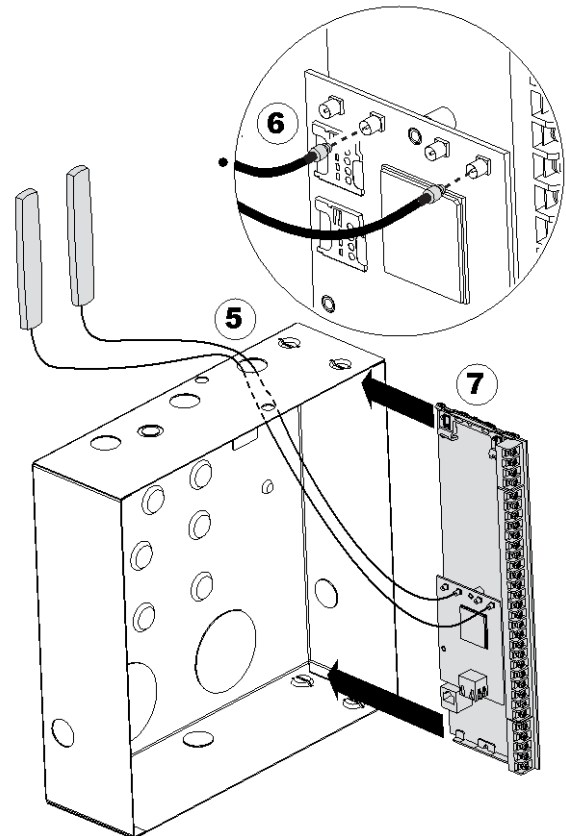
UTC biedt geen garantie of ondersteuning voor deze app.

1. Download en installeer de OpenSignal-app op uw smartphone.
2. Open de app en controleer of het 4G-sigitaalniveau drie of meer balken is.
3. Als het signaalniveau slecht is, zoekt u een alternatieve locatie met drie of meer balken. Het installeren van meerdere antennes of antennes met groot bereik kan helpen.

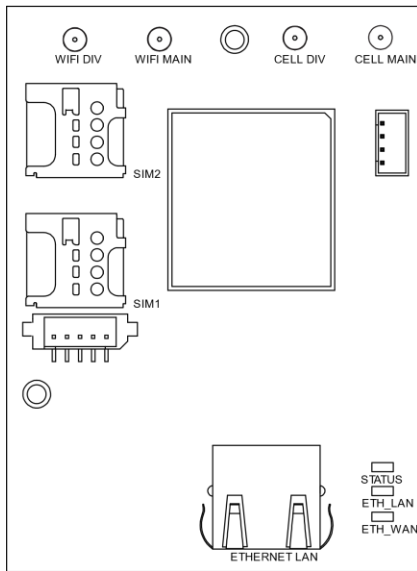
De module installeren



1. Controleer of de SIM-kaart in de SIM1-sleuf is geïnstalleerd.
2. Verwijder J14, een 8-polige kabel op de xGen die zich naast de ethernetpoort bevindt. Deze kabel verbindt de ethernet WAN-poortpinnen met de centrale of stuurt ze door naar de module.
3. Lijn de module uit met de 8- en 16-pins kabels op de xGen. Druk omlaag om de module te bevestigen. Let op dat u de pinnen niet verbuigt.
4. Bevestig de meegeleverde schroeven aan de achterkant van de xGen om de module te bevestigen. Draai de schroeven niet te vast.



5. Verwijder de uitsparingen indien nodig uit de metalen doos en voer de twee antennes erdoorheen.
6. Sluit de antennes aan op de MMCX-aansluitingen op de module met het label MAIN. Beide antennes zijn identiek. Bevestig ze nog niet aan de muur.
7. Schuif de xGen in de metalen doos.
8. Schakel de stroom naar xGen in. De leds op de module moeten oplichten:



STATUS: AAN geeft aan dat de stroom is aangesloten op de module.

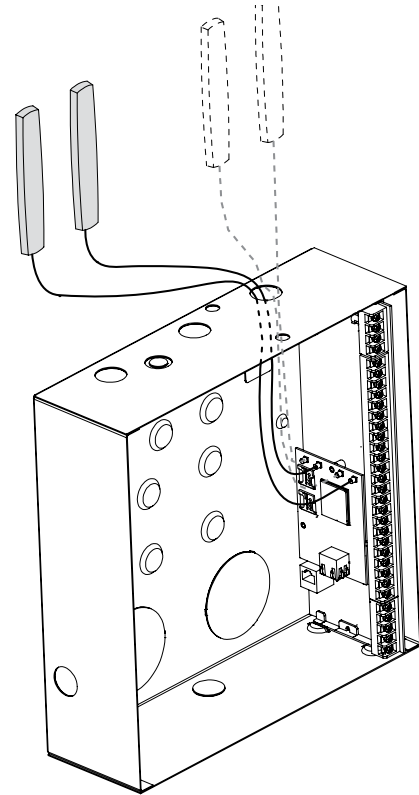
ETH_LAN: AAN geeft aan dat de LAN-kabel is aangesloten op de module, UIT geeft aan dat de LAN-kabel niet is aangesloten, knipperend betekent activiteit op de LAN-poort.

ETH_WAN: AAN geeft aan dat de WAN-kabel is aangesloten op de centrale, UIT geeft aan dat de WAN-kabel niet is aangesloten, knipperend geeft aan dat er activiteit is op de WAN-poort.

9. Controleer het signaalniveau van de 4G en de mobiele verbinding (zie volgende pagina).
10. De module ondersteunt "antennediversiteit" om de multipath-ontvangst te verbeteren. Als het signaalniveau niet voldoende is op wifi of mobiel, installeer dan extra antennes door deze aan te sluiten op de MMCX-aansluiting(en) met het label "DIV".

Voor de beste ontvangst installeert u de DIVERsity-antennes parallel aan de MAIN-antennes en op minstens 20 cm afstand van elkaar. Antennes moeten worden bevestigd uit de buurt van metalen oppervlakken.

11. Zodra de module volledig functioneert, bevestigt u de antennes aan de muur. Het oppervlak moet schoon en droog zijn. De alarmcentrale zou er na montage als volgt uit moeten zien:



Enkele/dubbele rapportage


Als alleen rapportage via één enkel pad vereist is, volg dan de stappen om het signaalniveau te controleren.

Als dubbele rapportage (mobiel en wifi/ethernet) vereist is, controleert u het signaalniveau en voert u de stappen uit om "wifi-router verbinden met klantrouter".

Als enkele wifi/ethernet-rapportage vereist is, gaat u naar "wifi-router verbinden met klantrouter".

Opmerking: Dubbele rapportage is alleen beschikbaar als de ethernetcentrale-rapportage en de mobiele module-rapportage worden gebruikt.

Controleer de signaalsterkte met behulp van het NXG-1820-bediendeel

1. Schakel het apparaat in.
2. Wacht 3 minuten totdat de module is opgestart en verbinding maakt met het mobiele netwerk.
3. Voer een geldige pincode in op het NXG-1820-bediendeel om toegang te krijgen tot het hoofdscherm.
4. Druk op MENU, voer PIN in, druk op ENTER, ga naar Instellingen > Status > Verbindingsstatus.
5. Controleer dat "UltraSync Status" "Verbonden" weergeeft.
6. Scroll naar rechts .
7. Controleer of de signaalsterkte acceptabel is.

Signaalsterkte



- Als de gemelde waarde tussen -88 en -51 ligt, is de signaalsterkte goed.
- Als de gemelde waarde tussen -121 en -89 ligt, raden we u aan een externe antenne met groot bereik te installeren.

Opmerking: De signaalsterkte varieert per dag; dit zijn geen absolute waarden. Gebruik de UltraSync Portal om de prestaties van de signaalsterkte in de loop van de tijd te volgen.

De module resetten

Zet indien nodig alle instellingen van de module terug naar de fabrieksinstellingen:

1. Start de UltraSync+-app.
2. Klik op de naam van de site om in te loggen op de centrale.
3. Tik linksboven op de knop Menu.
4. Klik op Geavanceerd.
5. Klik op Snelkoppeling.
6. Voer 24.910 in.
7. Druk op ENTER.

De wifi-router met de klantrouter verbinden

Methode 1 - Scannen naar wifi-router

1. Log in op de centrale.
2. Klik op Geavanceerd > Communicator > IP-configuratie > IP-opties.
3. Vink "Wifi inschakelen/ethernet uitschakelen" aan.
4. Klik op Opslaan.
5. Klik op Uitloggen om de wijziging te activeren.
6. Log in op de centrale.
7. Klik op Instellingen > Wifi-instellingen.
8. Klik op 'scannen naar nieuwe draadloze netwerken'.
9. Wacht 30 seconden totdat de router het zoeken naar wifi-toegangspunten in de buurt heeft voltooid.
10. Selecteer de wifi-router van de klant in de lijst.
11. Voer de wachtwoordzin van de wifi-router van de klant in.
12. Klik op Instellingen > Verbindingsstatus.
13. Controleer of "wifi-status" "Verbonden" toont met de juiste SSID.

Methode 2 - SSID handmatig invoeren

1. Log in op de centrale.
2. Klik op Geavanceerd > Communicator > IP-configuratie > IP-opties.
3. Vink "Wifi inschakelen/ethernet uitschakelen" aan.
4. Klik op Opslaan.
5. Klik op Uitloggen om de wijziging te activeren.
6. Log in op de centrale.

7. Klik op Instellingen > Netwerk.
8. Voer de wifi-routergegevens van de klant in (SSID, beveiligingstype en wachtwoordzin).
9. Klik op Opslaan.
10. Klik op Instellingen > Verbindingsstatus voor verbindingdetails.

Methode 3 - Gebruik een ethernetkabel

Als alternatief kunt u de ethernet WAN-poort op de xGen rechtstreeks op de router van de klant aansluiten met behulp van een ethernetkabel.

De camera met de wifi-router verbinden

Als de xGen wordt geïnstalleerd zonder de wifi-routermodule, worden optionele camera's normaal gesproken verbonden met de wifi-breedbandrouter van de klant.

Wanneer de wifi-routermodule geïnstalleerd is, kunnen UltraSync-camera's verbinding maken met de Soft Access Point-modus (AP) op de wifi-routermodule en meer controle geven aan het installatieprogramma.

1. Log in op de centrale (bijv. UltraSync+-app).
2. Klik op Geavanceerd > Netwerken.
3. Klik op Wifi-toegangspunt. De SSID en wachtwoordzin worden weergegeven.
4. Voer deze gegevens in de camera in.

Problemen oplossen

Signaalsterkte is slecht, kan geen verbinding maken met de app

Als de mobiele ontvangst slecht is, kan de app geen verbinding maken. Om internet te voorzien zodat de app gebruikt kan worden om te programmeren, verbindt u de centrale tijdelijk met de router van de klant via een ethernetkabel:

1. Sluit een ethernetkabel aan op de ethernet WAN-poort op de xGen-centrale.
2. Sluit het andere uiteinde van de ethernetkabel aan op een beschikbare LAN-poort op de router van de klant.

Controleer de signaalsterkte met de UltraSync+-app

1. Schakel het apparaat in.
2. Meld u aan bij de centrale.
3. Klik op Instellingen > Verbindingsstatus.
4. Blader omlaag naar Signaalsterkte.
5. Controleer of de signaalsterkte acceptabel is.

Signaalsterkte met webserver controleren

1. Schakel het apparaat in.
2. Meld u aan bij de centrale.
3. Klik op Instellingen > Verbindingsstatus.
4. Blader omlaag naar Signaalsterkte.
5. Controleer of de signaalsterkte acceptabel is.

Wifi-instelscherm toont "Wifi-modus niet ingeschakeld"

1. Klik op Geavanceerd > Communicator > IP-configuratie > IP-opties.
2. Vink "Wifi inschakelen/ethernet uitschakelen" aan.
3. Klik op Opslaan.
4. Klik op Uitloggen om de wijziging te activeren.

Mobiele status geeft Verbonden niet weer, mobiele service geeft geen geldige service weer

Als de SIM-kaart(en) vooraf zijn geïnstalleerd, is geen configuratie nodig. Controleer of SIM-kaarten correct zijn geïnstalleerd, of SIM1 prioriteit heeft, probeer de module te resetten en schakel het systeem uit en weer in.

Als SIM-kaart(en) aangepaste instellingen vereisen:

1. Log in op de centrale (bijv. UltraSync+-app)
2. Klik op Geavanceerd > Communicator > Mobiele configuratie.
3. Klik op SIM1.
4. Voer de APN, gebruikersnaam, wachtwoord, CHAP/PAP-authenticatie, PIN- en PUK-codes in volgens de instructies van de netwerkaanbieder.
5. Klik op Opslaan.
6. Klik op Instellingen > Verbindingsstatus.
7. Controleer of SIM-kaarten verbinding maken met hun netwerk.

Alarmtransmissiepad en alarmtransmissiesysteemfouten

Raadpleeg "*xGenConnect installatie- en programmeerhandleiding*", paragraaf "Alarmtransmissiepad en alarmtransmissiesysteemfouten" voor informatie.

Specificaties

| | |
|-----------------------------------|--|
| Compatibele alarmontvangers (RCT) | UltraSync-ontvanger, OH NetRec-ontvanger |
| Spanning | 13,8 VDC (geleverd door centrale) |
| Huidige: | |
| Maximale | 200 mA bij 13,8 V |
| Rusttoestand | 118 mA bij 13,8 V |
| Gemiddeld | 138 mA bij 13,8 V |
| Frequentieband | GSM/GPRS/EDGE: 900 / 1800 MHz LTE: 800 MHz (B20) / 900 MHz (B8) / 1800 MHz (B3) / 2100 MHz (B1) |
| Zendvermogen | EGSM900: Class 4 (+32.5 dBm ±2 dB) GSM1800: Class 1 (+30 dBm ±2 dB) GSM900 8-PSK: Class E2 (+26.5 dBm ±3 dB) GSM1800 8-PSK: Class E2 (+26 dBm +3/-4 dB) LTE800, LTE FDD B20, LTE900, LTE FDD B8, LTE1800, LTE FDD B3, LTE2100, LTE FDD B1: Class 3 (+23 dBm ±2 dB) |
| Externe connector | MMCX |
| Afmetingen (B x H x D) | 136 x 80 x 5 mm |
| Opslagtemperatuur | -34° tot +60°C (-30° tot +140°F) |
| Gewicht | 150 g |

Werkomgeving:

| | |
|-----------------------|--------------------------------|
| Temperatuur | -10° tot 55°C (14° tot 131°F) |
| Relatieve vochtigheid | maximaal 90% niet-condenserend |
| Omgevingsklasse | II |

Regelgeving

| | |
|--------------------------------------|--|
| Fabrikant | In de handel gebracht door: UTC Fire & Security Americas Corporation, Inc. 3211 Progress Drive, Lincolnton, NC, 28092, VS Geautoriseerde EU-vertegenwoordiger: UTC Fire & Security B.V. Kelvinstraat 7, 6003 DH Weert, Nederland |
| Productwaarschuwingen en disclaimers | DEZE PRODUCTEN ZIJN BEDOELD VOOR VERKOOP AAN EN INSTALLATIE DOOR EEN ERVAREN BEVEILIGINGSPROFESSIOANAL. UTC FIRE & SECURITY KAN GEEN GARANTIE GEVEN DAT ENIGE PERSOON OF ENTITEIT DIE HAAR PRODUCTEN KOOPT, INCLUSIEF ENIGE 'GEAUTORISEERDE DEALER' OF 'GEAUTORISEERDE WEDERVERKOPER', OP DE JUISTE MANIER IS GETRAIND OF ERVAREN IS OM DE BEVEILIGINGSGERELATEERDE PRODUCTEN JUIST TE INSTALLEREN. Raadpleeg voor meer informatie over garantiedisclaimers en informatie over productveiligheid https://firesecurityproducts.com/policy/product-warning/ of scan de QR-code. |
| Certificering | EN 50136-2:2013, EN 50131-10:2014 SP3 en SP4 (GSM/3G) DP2/DP3 (GSM/3G met IP van bedieningspaneel) Getest en gecertificeerd door Telefication B.V. |



| | |
|----------------|---|
| EU-richtlijnen | Hierbij verklaart UTC Fire & Security dat dit apparaat voldoet aan de betreffende eisen en voorwaarden van alle relevante regels en bepalingen, inclusief maar niet beperkt tot de Richtlijn 2014/53/EU. Zie voor meer informatie: firesecurityproducts.com |
|----------------|---|



2012/19/EU (AEEA-richtlijn): Producten met dit symbool mogen in de Europese Unie niet als ongesorteerd huishoudelijk afval worden verwijderd. Voor een correcte recycling dient u dit product in te leveren bij uw lokale leverancier wanneer u een vergelijkbaar nieuw product aanschaft of het weg te gooien via de aangewezen inzamelpunten. Meer informatie hierover vindt u op recyclethis.info.

| | |
|----------------------|---|
| Product documentatie | Raadpleeg de volgende weblink om de digitale versie van de productdocumentatie te downloaden. Deze link leidt u naar de regionale contactpagina van EMEA. Op deze pagina kunt u uw login aanvragen bij de beveiligde webportal waar alle handleidingen zijn opgeslagen. https://firesecurityproducts.com/en/contact |
|----------------------|---|



Contactgegevens

firesecurityproducts.com

