

VANDERBILT

WMAG WIRELESS MAGNETIC CONTACT SLIMLINE

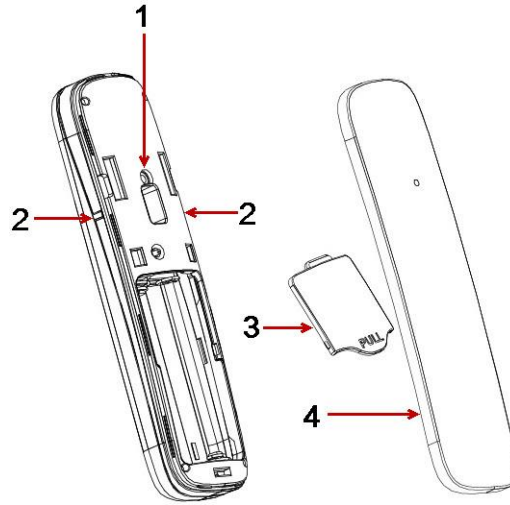


Document ID: I-200290
Version: 1.0
Edition: 31.01.2018
7103580 A

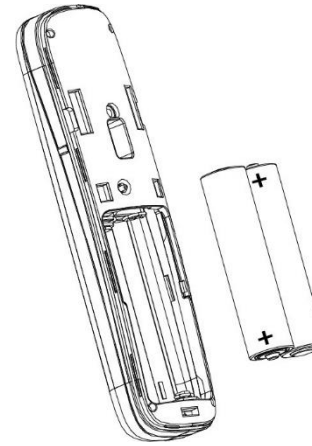
4



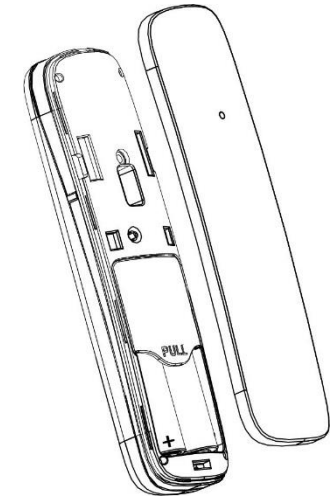
1



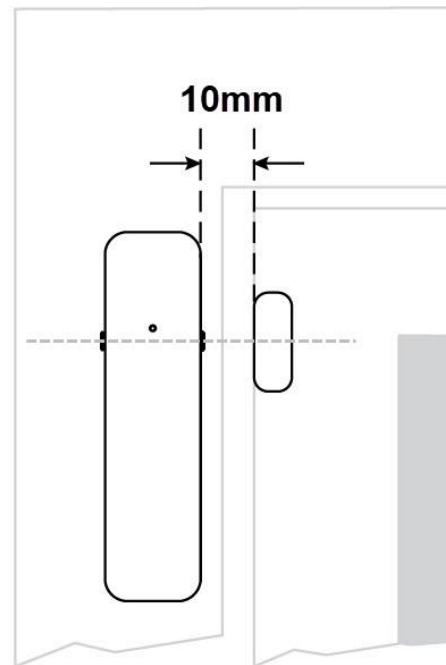
2



3



5



6

	868 - 869 MHz
	500m
	2 x 1.5V Lithium AAA Energizer L92
	> 5 Years
	Stby ~5 uA Rx mode ~24 mA Tx mode ~50 mA Tx ~12dBm
	3V
	100mm x 26mm x 16mm
	100g
	-10°C to +50°C



- EMC directive:2014/30/EU
- LVD directive: 2014/35/EU
- RE directive (RED): 2014/53/EU
- RoHS2 directive: 2011/65/EU
- <http://pcd.vanderbiltindustries.com/doc/wireless>



- EN50131-1
- EN50131-2-6
- EN50131-6
- EN50131-5-3
- EN50130-5
- Security Grade 2, Environmental Class 2
Power supply Type C



Vanderbilt
Clonshaugh Business and Technology Park
Dublin
D17 KV84
Ireland
www.vanderbiltindustries.com



EN

OVERVIEW

The WMAG is an advanced, fully supervised low-current wireless magnetic door/window contact.

DISCOVERY AND ENROLLMENT PROCESS

Discover the WMAG detector from the SPC control panel:

- In the SPC browser, select **Configuration > Wireless** and click **Enroll New Sensor**.
- Remove the battery cover (Fig. 1, Item 3).
- Insert the batteries taking care to observe correct polarity. Inserting the batteries starts the discovery process from the device.
- During the discovery process, the following LED sequence occurs:

	LED (Fig. 1 item 1)	State	Duration (s)
Power up	Green/Red	Fast Flash	7 - 10
Discovery Start	Green	Slow Flash	3 - 5
Discovery Complete	Green	Steady	3 - 5
Discovery Failed*	Red	Steady	

- You can now enroll the device by configuring the Description, Zone, Zone Type and other settings in the SPC system

Discover and enroll the WMAG detector from the keypad

- On the keypad, select **WIRELESS>SENSORS>ADD>ENROL**. The keypad displays the **ADD** screen with a flashing **ENROL DEVICE** message.
Follow steps 2 - 4 in the Discover process above. The keypad displays the **FOUND SENSOR** message.
- Click **OK**.
- You can now enroll the device by configuring the **AREA, ZONE TYPE** and **ZONE** settings.
Click **OK**.
- The keypad displays the **UPDATED** message.
The WMAG is now enrolled on your SPC system.

*DISCOVERY FAILED

Remove the batteries, wait for around 10 seconds and repeat the process.

MOUNTING PROCESS

The detector and the magnet are mounted using an adhesive plate on the back of the detector and the magnet.

CAUTION

Mount the detector on clean and dry surfaces. Do not mount on uneven or loosely painted surfaces. Avoid areas that are prone to condensation. The adhesive must be allowed to cure for up to 72 hours before exposing the detector to vibration, moisture, or excessive temperature variation.

- The detector should be mounted on the fixed frame of the door or window, the magnet should be mounted on the moving part.

To mount the detector

- Remove the backing paper from the adhesive plate on the detector and the magnet (Fig. 4).
- Gently but firmly press the detector into place.
- Mount the magnet so that the centre of the magnet is aligned with the nib on the detector casing. (Fig. 5). You can ensure correct alignment of the magnet with the detector by observing the detector LED when the SPC system is in Walktest mode.

BATTERY REPLACEMENT

CAUTION

The battery **must** be replaced by 2 Lithium batteries AAA 1.5V Lithium Models such as Energizer L92

DE

ÜBERBLICK

Der WMAG ist ein moderner, vollständig überwachter und kabelloser Magnetkontakt mit niedrigem Stromverbrauch für die Überwachung von Fenster und Türen.

ERKENNUNG UND REGISTRIERUNG

Erkennen des WMAG-Melders in der SPC-Zentrale:

- Wählen Sie im SPS-Browser die Optionen **Konfiguration>Kabellos**, und klicken Sie auf **Neuen Sensor registrieren**.
- Entfernen Sie die Batterieabdeckung (Abb. 1, Element 3).
- Legen Sie die Batterien mit der richtigen Polarität ein. Nach dem Einlegen der Batterien startet die Erkennung des Gerätes.
- Während der Erkennung leuchten die LEDs in der nachstehenden Reihenfolge:

	LED (Abb. 1, Element 1)	Status	Dauer (s)
Einschalten	Grün/rot	Schnelles Blinken	7-10
Erkennungsstart	Grün	Langsames Blinken	3-5
Erkennung abgeschlossen	Grün	Konstant	3-5
Erkennung fehlgeschlagen*	Rot	Konstant	

- Sie können nun das Gerät registrieren, indem Sie die Beschreibung, die Zone, den Zonentyp und weitere Einstellungen im SPC-System konfigurieren.

Erkennen und registrieren des WMAG-Melders am Bedienteil:

- Wählen Sie am Bedienteil **KABELLOS-SENSOREN-HINZUFÜGEN>EINLERNEN**. Das Bedienteil zeigt den Bildschirm **HINZUFÜGEN** mit der blinkenden Meldung **GERÄT ANMELDEN** an.
- Führen Sie die Schritte 2-4 des oben aufgeführten Erkennungsvorgangs aus. Das Bedienteil zeigt die Meldung **SENSOR GEFUNDEN** an.
- Klicken Sie auf **OK**.
- Sie können nun das Gerät registrieren, indem Sie die Einstellungen **BEREICH, ZONENTYP** und **ZONE** konfigurieren.
- Klicken Sie auf **OK**.
- Das Bedienteil zeigt die Meldung **AKTUALISIERT** an. Der WMAG ist nun in Ihrem SPC-System registriert.

*ERKENNUNG FEHLGESCHLAGEN

Nehmen Sie die Batterien heraus, warten Sie etwa 10 Sekunden, und wiederholen Sie den Vorgang.

MONTAGE

Der Melder und der Magnet werden mithilfe einer Klebeplatte befestigt, die auf der Rückseite der jeweiligen Komponente angebracht ist.

VORSICHT

Befestigen Sie den Melder auf einer sauberen und trockenen Oberfläche. Befestigen Sie ihn nicht auf unebenen Oberflächen oder abbröckelnder Farbe. Vermeiden Sie Bereiche, in denen es zu Kondensation kommt. Der Klebstoff muss etwa 72 Stunden lang trocknen, bevor der Melder Vibrationen, Feuchte oder übermäßigen Temperaturschwankungen ausgesetzt werden kann.

- Der Melder sollte auf dem festen Rahmen der Tür oder des Fensters und der Magnet am beweglichen Teil der Tür bzw. des Fensters befestigt werden.

Montage des Melders

- Entfernen Sie die Schutzfolie von der Klebeplatte am Melder und am Magnet (Abb. 4).
- Drücken Sie den Melder vorsichtig, aber bestimmt auf der Montagestelle an.
- Befestigen Sie den Magnet so, dass die Mitte des Magneten mit der kleinen Nase am Meldergehäuse ausgerichtet ist (Abb. 5).

Um den Magneten korrekt mit dem Melder auszurichten, beobachten Sie die Melder-LED, während das SPC-System im Gehtest-Modus ist.

AUSTAUSCH DER BATTERIE

VORSICHT

Die Batterien **müssen** immer gegen 2 Lithium-Batterien (AAA, 1,5 V) ausgetauscht werden (z. B. Energizer L92).

ES

VISIÓN GENERAL

El WMAG es un contacto magnético vía radio para puertas/ventanas avanzado, completamente supervisado y de baja corriente.

PROCESO DE BÚSQUEDA Y REGISTRO

Búsqueda del detector WMAG desde el panel de control SPC:

- En el navegador SPC, seleccione **Configuración>Vía radio** y haga clic en **Registrar un nuevo sensor**.
- Retire la cubierta de las baterías (fig. 1, elemento 3).
- Inserte las baterías teniendo cuidado de que la polaridad sea correcta. Al insertar las baterías se inicia el proceso de búsqueda desde el dispositivo.
- Durante el proceso de búsqueda se produce la siguiente secuencia de LED:

	LED (fig. 1, elemento 1)	Estado	Duración (s)
Encendido	Verde/rojo	Parpadeo rápido	7 - 10
Iniciar búsqueda	Verde	Parpadeo lento	3 - 5
Búsqueda finalizada	Verde	Fijo	3 - 5
Búsqueda fallida*	Rojo	Fijo	

- Ahora puede registrar el dispositivo configurando la descripción, zona, tipo de zona y otros ajustes en el sistema SPC

Búsqueda y registro del detector WMAG desde el teclado

- En el teclado, seleccione **VÍA RADIO>SENSORES>AÑADIR>REGISTRO**. El teclado muestra la pantalla **AÑADIR** con un mensaje intermitente de **INSCRIBIR DISPOSITIVO**.
- Siga los pasos 2 a 4 del proceso de búsqueda indicado anteriormente. El teclado muestra el mensaje **SENSOR ENCONTRADO**.
- Haga clic en **OK**. Ahora puede registrar el detector configurando los ajustes **ÁREA, TIPO DE ZONA y ZONA**.
- Haga clic en **OK**.
- El teclado muestra el mensaje **ACTUALIZADO**. El WMAG está ahora registrado en su sistema SPC.

*BÚSQUEDA FALLIDA

Retire las baterías, espere unos 10 segundos y repita el proceso.

PROCESO DE MONTAJE

El detector y el imán se montan utilizando una placa adhesiva en la parte posterior del detector y del imán.

PRECAUCIÓN

Monte el detector sobre superficies limpias y secas. No lo monte sobre superficies irregulares ni con pintura suelta. Evite áreas propensas a la condensación. Se debe permitir que el adhesivo fragüe durante hasta 72 horas antes de exponer el detector a vibraciones, humedad o variaciones excesivas de temperatura.

- El detector debe montarse en el marco fijo de la puerta o ventana, y el imán debe montarse en la parte móvil.

Montaje del detector

- Retire el papel protector de la placa adhesiva del detector y del imán (fig. 4).
- Presione el detector en su posición suave pero firmemente.
- Monte el imán de manera que el centro del mismo esté alineado con la marca de la carcasa del detector (fig. 5). Puede comprobar la alineación correcta del imán con el detector observando el LED del detector cuando el sistema SPC se encuentra en modo Test de intrusión.

SUSTITUCIÓN DE LAS BATERÍAS

PRECAUCIÓN

Las baterías **deben** sustituirse por 2 baterías AAA de litio de 1,5 V, modelos de litio como por ejemplo Energizer L92

FR

PRÉSENTATION

Le WMAG est un détecteur d'ouverture à contact magnétique sans fil pour portes/fenêtres, à faible consommation de courant et entièrement surveillé.

RECHERCHE ET CONNEXION

Recherche du détecteur WMAG depuis la centrale SPC:

- Dans le navigateur SPC, sélectionnez **Configuration>Sans fil** et cliquez sur **Connecter un nouveau capteur**.
- Retirez le couvercle du compartiment à pile (Fig. 1, repère 3).
- Insérez les piles en veillant à la polarité. Le processus de recherche démarre dès que les piles sont insérées.
- Durant le processus de recherche, la LED change plusieurs fois d'état :

	LED (Fig. 1, repère 1)	État	Durée (s)
Mise sous tension	Vert/rouge	Clignotement rapide	7 - 10
Début de la recherche	Vert	Clignotement lent	3 - 5
Recherche terminée	Vert	Fixe	3 - 5
Recherche échouée*	Rouge	Fixe	

- Vous pouvez maintenant connecter le dispositif en configurant la Description, la Zone, le Type de zone et les autres paramètres sur le système SPC.

Recherche et connexion du détecteur WMAG depuis le clavier

- Sur le clavier, sélectionnez **SANS FIL>CAPTEURS>AJOUTER>TOUCHE CONNEXION**. L'écran **AJOUTER** est affiché sur le clavier ; le message **ACTIVATION DU DISPOSITIF** clignote.
- Suivez les étapes 2 - 4 de la procédure de recherche ci-dessus. Le message **CAPTEUR TROUVÉ** est affiché sur le clavier.
- Cliquez sur **OK**.
- Vous pouvez maintenant connecter le dispositif en configurant la **ZONE, le TYPE DE ZONE** et les paramètres de la **ZONE**.
- Cliquez sur **OK**.
- Le message **MIS À JOUR** est affiché. Le WMAG est maintenant connecté à votre système SPC.

*RECHERCHE ÉCHOUÉE

Retirez les piles, attendez environ 10 secondes et répétez la procédure.

MONTAGE

Le détecteur et l'aimant sont montés en utilisant une plaque adhésive au dos du détecteur et de l'aimant.

ATTENTION

Montez le détecteur sur une surface propre et sèche. Ne l'installez pas sur une surface irrégulière ou fraîchement peinte. Évitez les zones susceptibles de présenter de la condensation. La liaison adhésive doit sécher durant au moins 72 heures avant de pouvoir exposer le détecteur à des vibrations, à l'humidité ou des variations excessives de température.

- Le détecteur devrait être monté sur un cadre fixe de la porte ou de la fenêtre, l'aimant devrait être monté sur la partie mobile.

Pour monter le détecteur

- Enlevez le papier au dos de la plaque adhésive du détecteur et de l'aimant (Fig. 4).
- Appuyez doucement mais fermement sur le détecteur pour bien le fixer.
- Montez l'aimant en le centrant sur le picot du boîtier du détecteur (Fig. 5). Vous pouvez assurer l'alignement correct de l'aimant sur le détecteur en observant la LED du détecteur lorsque le système SPC est en mode Walktest (test de marche).

REMPLACEMENT DE LA PILE

ATTENTION

Remplacez la pile **uniquement** par deux piles au lithium AAA de 1,5 V, par exemple Energizer L92.

IT

PANORAMICA

Lo WMAG è un contatto porta/finestra magnetico wireless a bassa corrente, completamente controllato e avanzato.

PROCESSO DI SCOPERTA E RILEVAMENTO

Rilevare il rilevatore WMAG dal pannello di controllo SPC:

1. Nel browser SPC selezionare **Configurazione>Wireless** e fare clic su **Registra nuovo sensore**.
2. Togliere il coperchio della batteria (**Fig. 1, elemento 3**).
3. Inserire le batterie prestando attenzione a rispettare la corretta polarità.
L'inserimento delle batterie dà inizio al processo di rilevamento dal dispositivo.
4. Durante il processo di rilevamento ha luogo la seguente sequenza LED:

	LED (Fig. 1, elemento 1)	Stato	Durata (s)
Accensione	Verde/Rosso	Lampeggia velocemente	7 - 10
Inizio rilevamento	Verde	Lampeggia lentamente	3 - 5
Rilevamento completato	Verde	Fisso	3 - 5
Rilevamento non riuscito*	Rosso	Fisso	

5. Adesso è possibile registrare il dispositivo configurando la Descrizione, la Zona, il Tipo di zona e altre impostazioni nel sistema SPC

Rilevare e registrare il rilevatore WMAG dalla tastiera

1. Sulla tastiera selezionare **WIRELESS>SENSORI>AGGIUNGI>REGISTRA**.
La tastiera mostra la schermata **AGGIUNGI** con un messaggio **ISCRIVERSI DISPOSITIVO** lampeggiante.
2. Seguire i passaggi 2 - 4 nel processo di Rilevamento sopra.
La tastiera mostra il messaggio **SENSORE TROVATO**.
3. Fare clic su **OK**.
4. Adesso è possibile registrare il dispositivo configurando le impostazioni **AREA, TIPO DI ZONA** e **ZONA**.
5. Fare clic su **OK**.
6. La tastiera mostra il messaggio **AGGIORNATO**.
Lo WMAG è ora registrato sul sistema SPC.

*RILEVAMENTO NON RIUSCITO

Togliere le batterie, attendere circa 10 secondi e ripetere il processo.

PROCESSO DI MONTAGGIO

Il rilevatore e il magnete sono montati usando una piastra adesiva sul retro del rilevatore e del magnete.

ATTENZIONE



Montare il rilevatore su superfici pulite e asciutte. Non montare su superfici irregolari o verniciate approssimativamente.
Evitare aree che tendono a formare condensa. Far asciugare l'adesivo per 72 ore prima di esporre il rilevatore a vibrazione, umidità o variazione eccessiva della temperatura.

- Il rilevatore deve essere montato sul telaio fisso della porta o finestra, il magnete deve essere montato sulla parte mobile.

Per montare il rilevatore

1. Togliere la carta posteriore dalla piastra adesiva sul rilevatore e sul magnete (**Fig. 4**).
2. Premere delicatamente ma in modo deciso il rilevatore.
3. Montare il magnete in modo che il centro dello stesso sia allineato con il pennino sull'alloggiamento del rilevatore. (**Fig. 5**).
È possibile garantire l'allineamento corretto del magnete con il rilevatore osservando il LED del rilevatore quando il sistema SPC è in modalità Test camminata.

SOSTITUZIONE DELLA BATTERIA

ATTENZIONE



La batteria **deve** essere sostituita con 2 batterie al litio AAA 1.5V, modelli al litio come Energizer L92

NL

OVERZICHT

De WMAG is een geavanceerd, volledig bewaakt laagspanning draadloos magnetisch deur-/venstercontact.

PROCEDURE VOOR DETECTIE EN REGISTRATIE

De WMAG-detector detecteren vanaf het SPC-bedieningspaneel

1. Open de SPC-browser en selecteer **Configuratie>Draadloos** en klik op **Nieuwe sensor registreren**.
2. Verwijder de klep van het batterijvak (**Afb. 1, Item 3**).
3. Plaats de batterijen. Let op de polariteit.
Door het plaatsen van de batterijen wordt het detectieproces van het apparaat gestart.
4. Tijdens het detectieproces gaan de ledlampjes als volgt branden:

	LED (Afb. 1 item 1)	Status	Duur (s)
Opstarten	Groen/rood	Snel knipperen	7 - 10
Start van detectie	Groen	Langzaam knipperen	3 - 5
Detectie voltooid	Groen	Brandt	3 - 5
Detectie mislukt*	Rood	Brandt	

5. U kunt het apparaat nu registreren door de beschrijving, de zone, het zonetype en andere instellingen te configureren in het SPC-systeem

De WMAG-detector detecteren en registreren vanaf de keypad

1. Selecteer op de keypad **DRAADLOOS>SENSOREN>TOEVOEGEN>INLEREN**.
Het scherm **TOEVOEGEN** wordt geopend. Hierin knippert het bericht **INLEREN APPARAAT**.
2. Voer stap 2 - 4 uit van het hierboven beschreven detectieproces.
Op het keypad verschijnt het bericht **SENSOR GEVONDEN**.
3. Klik op **OK**.
4. U kunt de apparaat nu registreren door het **GEBIED, ZONE TYPE** en de **ZONE** in te stellen.
5. Klik op **OK**.
6. Op het keypad verschijnt het bericht **BIJGEWERKT**.
De WMAG is nu geregistreerd bij het SPC-systeem.

*DETECTIE MISLUKT

Verwijder de batterijen, wacht ongeveer 10 seconden en herhaal het proces.

DETECTOR MONTEREN

De detector en de magneet worden bevestigd met een kleefstrook op de achterzijde van de detector en de magneet.

LET OP



Monteer het apparaat op een schone en droge ondergrond. Monteer het apparaat niet op een ongelijkmatige ondergrond of bladerende verf. Vermijd gebieden die worden blootgesteld aan condensatie. Het plakmiddel moet tot 72 uur uitharden voordat de detector wordt blootgesteld aan trillingen, vocht of grote temperatuurverschillen.

- De detector moet worden gemonteerd op het deur- of vensterkozijn. Bevestig de magneet op de deur of het venster zelf.

Ga als volgt om de detector te monteren

1. Verwijder de papieren afdekking van de kleefstrook op de detector en de magneet (**Afb. 4**).
2. Druk de detector voorzichtig maar stevig vast.
3. Bevestig de magneet zo dat het midden van de magneet op een lijn ligt met de punt op de behuizing van de detector. (**Afb. 5**).
U kunt controleren of de magneet goed is uitgelijnd door te kijken naar de led van de detector als het SPC-systeem in de modus Looptest staat.

BATTERIJ VERVANGEN

LET OP



De batterij **moet** worden vervangen door 2 lithium AAA-batterijen van 1,5 V zoals Energizer L92

SV

ÖVERSIKT

WMAG-enheten är en avancerad, helt övervakad, trådlös magnetkontakt för dörrar/fönster med låg spänning.

PROCESS FÖR IDENTIFIERING OCH

TILLDELNING

Identifiera WMAG-detektorn från SPC-kontrollpanelen:

1. I SPC-webbläsaren, välj **Konfiguration>Trådlös** och klicka på **Registrera ny sensor**.
2. Ta bort batteriluckan (**bild 1, post 3**).
3. Sätt i batterierna och kontrollera att polariteten är korrekt.
När batterierna har satts i börjar identifieringsprocessen från enheten.
4. Under identifieringsprocessen lyser/blinkar lysdioderna på följande sätt:

	Lysdiod (bild 1, post 1)	Status	Varaktighet (sek)
Uppstart	Grönt/rött ljus	Snabba blinkningar	7-10
Identifiering inleds	Grönt ljus	Långsamma blinkningar	3-5
Identifiering avslutad	Grönt ljus	Fast ljus	3-5
Identifiering misslyckades*	Rött ljus	Fast ljus	

5. Du kan nu tilldela enheten genom att konfigurera Beskrivning, Sektion, Sektionstyp och andra inställningar i SPC-systemet.

Identifiera och tilldela WMAG-detektorn med hjälp av manöverpanelen

1. Välj **TRÅDLÖS>SENSORER>LÄGG TILL>INLÄST** med hjälp av manöverpanelen.
Skärmbilden **LÄGG TILL** med det blinkande meddelandet **ANMÄLAN DEVICE** visas på manöverpanelen.
2. Följ steg 2-4 i identifieringsprocessen ovan.
Meddelandet **SENSOR HITTAD** visas på manöverpanelen.
3. Klicka på **OK**.
4. Du kan nu tilldela enheten genom att konfigurera inställningarna för **OMRÅDE, SEKTIONSTYP** och **SEKTION**.
5. Klicka på **OK**.
6. Meddelandet **UPPDATERAD** visas på manöverpanelen.
WMAG-enheten finns nu tilldelad i ditt SPC-system

*IDENTIFIERING MISSLYCKADES

Plocka ur batterierna, vänta i cirka 10 sekunder och upprepa sedan processen.

MONTERINGSPROCESS

Detektorn och magneten monteras med hjälp av en självhäftande platta som sitter på baksidan av detektorn och magneten.

VAR FÖRSIKTIG!



Montera detektorn på en ren och torr yta. Får ej monteras på ojämna ytor eller ytor med flagnande målarfärg. Undvik ytor där det finns risk för kondensation. Den självhäftande delen måste få torka i minst 72 timmar innan detektorn utsätts för vibrationer, fukt eller stora temperaturvariationer.

- Detektorn bör monteras på den fasta delen av en dörr eller ett fönster (på karmen). Magneten bör monteras på den rörliga delen.

Gör så här för att montera detektorn

1. Ta bort skyddspappret från den självhäftande plattan på detektorn och magneten (**bild 4**).
2. Tryck försiktigt, men bestämt, fast detektorn på plats.
3. Montera magneten så att dess mitt harmonar på samma höjd som stiftet på detektorhöljet. (**Bild 5**).
Du kan kontrollera om magnetens justering mot detektorn är korrekt genom att titta på detektorns lysdiod när SPC-systemet är i gångtestläget.

BYTE AV BATTERI

VAR FÖRSIKTIG!



Batterierna **måste** bytas ut mot två litiumbatterier storlek AAA, spänning 1,5 V, till exempel Energizer L92.