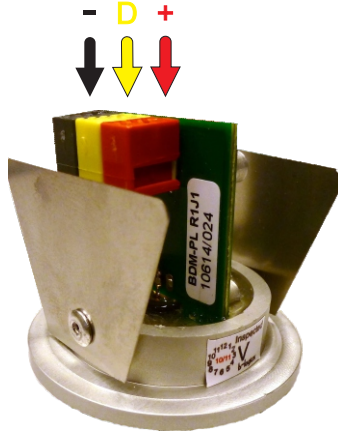
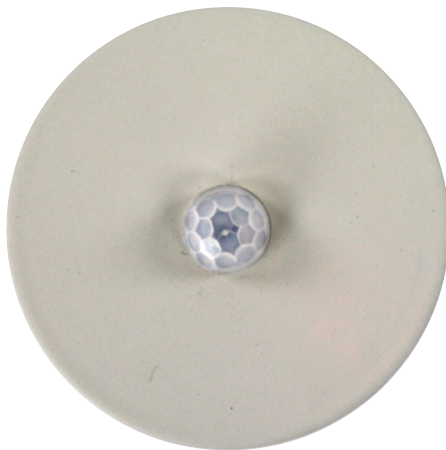


BDM-PL, Plafond bewegingsmelder



Aansluiting BDM-PL



BDM-PL-WI

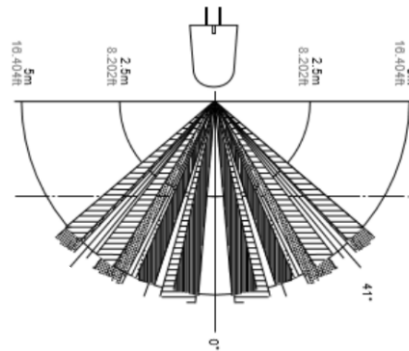
PRODUCTBESCHRIJVING:

Deze module detecteert beweging in een ruimte en kan een aantal acties uitvoeren. Dit kan niet alleen verlichting, maar ook bv muziek of verwarming zijn. Deze module kan tijdsgestuurd werken, of 'continu' geschakeld worden. De tijd kan in minuten of seconden ingesteld worden. Voor meer info over de functies verwijzen we je naar de handleiding.

MONTAGE:

Inbouwdiameter van deze module is 38mm, voorzien van bladveren. [Kijk op de pagina 'Zwevende modules linken'](#) in de handleiding voor je deze module op de bus aansluit.

DETECTIEVELD:



TECHNISCHE EIGENSCHAPPEN

PARAMETER	WAARDE
Product ID	BDM- *** (aanvullen met type inbouw materiaal bv BDM-121)
Busaansluiting	Wago steekklemmen
Bus ingangsspanning nom.	24VDC
Bus ingangsspanning absolute max.	30VDC
Bus ingangsspanning min.	23VDC
Bus ingangsstroom	0,04A@24VDC
Bus striplengte	5-6mm
Detectiebereik	5m max
Detectiehoek	100° horizontaal, 82° verticaal
Inbouwdiameter	38mm
Inbouwhoogte	43mm
Afmetingen (h x b x d)	50x50x40mm
Werkings temperatuur	-25°C -> 40°C