



**PRODUCTOVERZICHT
MAGNEETCONTACTEN**

Alarmtech Sweden AB is een bedrijf met meer dan 30 jaar ervaring in het ontwikkelen en vervaardigen van hoogwaardige beveiligingsproducten.

Om optimale betrouwbaarheid te kunnen garanderen, maken wij uitsluitend gebruik van hoogwaardige componenten in onze producten. Ze zijn ontworpen voor eenvoudige installatie en een langdurige, probleemloze werking. Onze fabriek is ISO 9001:2000, ISO: 14001 en VdS gecertificeerd.

Het productieproces heeft betrekking op alle fasen van ontwerp, productie en statistische controle met volledige (100%) test van productie, verpakking en levering aan de klant.

Het meerendeel van onze producten is goedgekeurd door VdS, SBSC, INCERT, TECHOM en andere Europese certificering Bureaus.

Ons doel is om u de meest betrouwbare producten op de markt te bieden.

© Alarmtech 2012

Onder voorbehoud van drukfouten en mogelijke toekomstige wijzigingen in het product.

De bovenstaande typische waarden van de schakelafstand kunnen per situatie afwijken.

De gegeven waarden kunnen variëren, afhankelijk van de toepassing.

Niet alle artikelen uit deze catalogus zijn uit voorraad leverbaar.

Afwijkende weerstandwaarden en kabellengten zijn op aanvraag leverbaar (minimale bestelhoeveelheid 100 stuks).

Rev. 2 EB 2012-08

MAGNEETCONTACTEN

BASIS THEORIE VAN DE WERKING EN PERFORMANTIE EIGENSCHAPPEN

WERKINGSPRINCIPE

Een magneetcontact bestaat uit twee delen, nl het reed contact en de magneet. In normale omstandigheden blijft het reed contact gesloten door het magnetisch veld. Door het object te openen vergroot de afstand tussen het reed gedeelte en de magneet. Dit vermindert de invloed van het magnetisch veld op het reed gedeelte tot het opent en een alarm genereert.

REED CONTACT

Alle Alarmtech magneetcontacten bevatten de meest performante contacten van de beste kwaliteit. Eigenschappen zoals perfecte werking met extreem laag stroomverbruik, virtuele immuniteit voor storingen en shocks en een extreem lange levensduur zorgen ervoor dat de Alarmtech magneetcontacten ideaal zijn voor de meest veeleisende toepassingen.

MAGNEET

De twee materialen die gebruikt worden bij Alarmtech magneetcontacten zijn ALNICO 5 en NEODYMIUM. Normaal is een lange magneet nodig als magneet en contactgedeelte ver uit elkaar zijn verwijderd en parrallel tegenover elkaar geïnstalleerd zijn. Voor deze toepassingen gebruikt Alarmtech ALNICO 5 magneet materiaal aangezien deze een goede energie en temperatuur stabiliteit bevat. Om een grote ruimte te hebben tussen contactgedeelte en magneet met een korte magneet zouden deze tegenover elkaar geïnstalleerd moeten zijn. Hiervoor gebruiken we NEODYMIUM magneten.

FUNCTIE VAN EEN STANDAARD CONTACT

Zonder magnetisch veld is het reed contact normaal open. Als de magneet dichterbij komt sluit het reed contact. Dit is de sluitingsafstand tussen contact

en magneet zoals vermeld in de datasheet. Als de magneet verwijderd wordt van het contact dan opent het reed contact en dit is de openingsafstand.

MONTAGE OP METAAL

Metaal geleidt het magnetisch veld veel beter dan lucht, hout, aluminium of plastic. Het magnetisch veld verkiest door metaal te gaan, daarvoor is een afstand van ongeveer 5 à 10 mm nodig tussen magneet en metaal en hetzelfde geldt voor het contact. Alarmtech ontwierp verschillende accessoires voor dergelijke toepassingen. Montage op metaal behoudt de magnetische werking wat een kleine sluitingsafstand creëert. Daarvoor dient een sterkere magneet gebruikt te worden om dezelfde sluitingsafstand als in de lucht te bekomen.

HIGH SECURITY CONTACTEN

De high security magneetcontacten bevatten één of meerdere reed contacten om het contactgedeelte te beschermen tegen sabotage met een externe magneet. Deze extra beschermende reed contacten zijn aangepast om niet te reageren op een normale magneet. Bij gebruik van een externe magneet reageren de reed contacten en ofwel openen of sluiten het contacten afhankelijk van type contact (NO/NC). Deze high security contacten hebben een minimum en maximum werkingsafstand. De eerste is de sluitingsafstand en de tweede beïnvloedt de beschermings reed contacten als de standaard magneet heel dichtbij is. Zoals voor de standaard contacten hebben de high security contacten, geïnstalleerd op metaal, speciale Alarmtech accessoires nodig, ontworpen om een afstand te creëren van de metalen achtergrond voor zowel magneet als contactgedeelte.

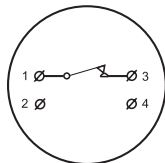
PRODUCT CATALOGUS

MAGNEETCONTACTEN

Inhouds tafel

	Pagina
Gamma MC 100	3
Gamma MC 200	4
Gamma MC 300	21
Gamma MC 400	35
Gamma MC 600	41
Gamma MC 700	42
Accessoires	46

MC 140 Magneetcontact



MC 140 is een magneetcontact met NC functie die gebruikt wordt in zowel alarm- als toegangscontrole systemen voor verzonken deuren en ramen.

Dankzij de geringe afmetingen en schroefaansluiting, is het gemakkelijk op de meeste plaatsen te monteren.

MC 140 is niet geschikt voor montage op stalen frames.

Technische gegevens:

Montageuitvoering	Inbouw
Contacttype	NC
Goedkeuring	Incert
Aansluitingen	Schroef
Boordiameter mm	19 – 20
Magneet type	Neodymium (NdFeB)
Schakelafstand (gemiddeld) niet magnetisch materiaal mm	21
Schakelafstand (gemiddeld) magnetisch materiaal mm	X
Contactbelasting	48 VDC / 500 mA / 10 VA
Sabotagevoorziening	Ja
Behuizing, Kleur	ABS kunststof, Wit
Bedrijfstemperatuur	-40 tot +70°C
Beschermingsklasse	IP 43
Afmetingen contactdeel (mm)	(L x Ø) 14 x 35
Afmetingen magneetdeel (mm)	(L x Ø) 11 x 35

Bestelinformatie:

Artikel	Omschrijving
MC 140-X	Inbouw magneetcontact, NC, schroefaansluiting, extra sterke magneet

MC 240 Magneetcontact



MC 240 is een universeel inbouw magneetcontact (NC) dat zowel in alarm- als toegangscontrole systemen wordt toegepast voor de controle op onbevoegd openen van deuren, poorten en ramen.

Zowel de magneet als het contactdeel zijn uit metaal vervaardigd en beschikken over een schroefkraag voor eenvoudige montage in houten en kunststof kozijnen.

Met behulp van de uitgebreide reeks installatiematerialen zijn dit type contacten eenvoudig geschikt te maken voor zowel in- als opbouw op metaal en andere materialen.

Met behulp van de juiste accessoires kunnen deze magneetcontacten worden gemonteerd op stalen deuren, kluizen, garagedeuren etc.

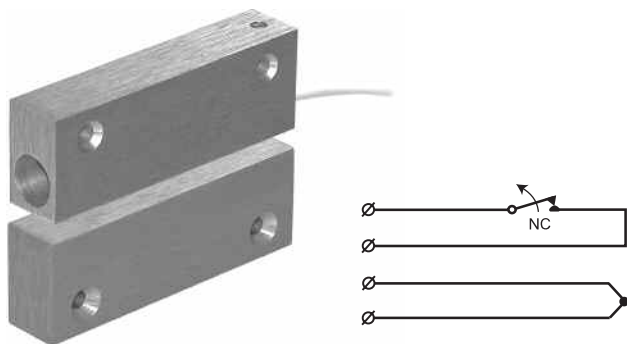
Technische gegevens:

Montageuitvoering	Inbouw
Contacttype	NC
Goedkeuring	REQ, VdS-B, Incert
Aansluitingen	Kabel
Boordiameter mm	9 - 10
Magneet type	Alnico 5
Schakelafstand (gemiddeld) niet magnetisch materiaal mm	20
Schakelafstand (gemiddeld) magnetisch materiaal mm	X
Contactbelasting	48 VDC / 500 mA / 10 VA
Sabotagevoorziening	Ja
Behuizing	Metaal
Bedrijfstemperatuur	-40 tot +70°C
Beschermingsklasse	IP 67
Afmetingen contactdeel (mm)	(L x Ø) mm 37 x 11
Afmetingen magneetdeel (mm)	(L x Ø) mm 37 x 11

Bestelinformatie:

Artikel	Omschrijving
MC 240	Inbouw magneetcontact, NC, 2 m kabel
MC 240-6	Inbouw magneetcontact, NC, 6 m kabel
MC 240-10	Inbouw magneetcontact, NC, 10 m kabel
MC 240-P1KS1K	Inbouw magneetcontact, NC, 2x1K, o.a. voor Galaxy, 2 m kabel
MC 240-P4K7S2K2	Inbouw magneetcontact, NC, 4K7/2K2 o.a.Scantronic, 2 m kabel
MC 240-C	Contactdeel MC 240 zonder magneet, NC, 6 m kabel

MC 240-S45 Magneetcontact set



MC 240-S45 set is ontworpen voor heavy duty toepassingen op deuren en poorten, enz.

De set bestaat uit MC 240-C contactdeel met een NC. contact gemonteerd in MC 200-4 aluminium opbouw behuizing en een extra sterke magneet in de MC 200-5 aluminium opbouw behuizing voor een grote schakelafstand.

MC 240-S45 set kan worden aangevuld met een pantserslang MC T2 (50 cm), T4 MC (100 cm), MC T7 (200 cm).

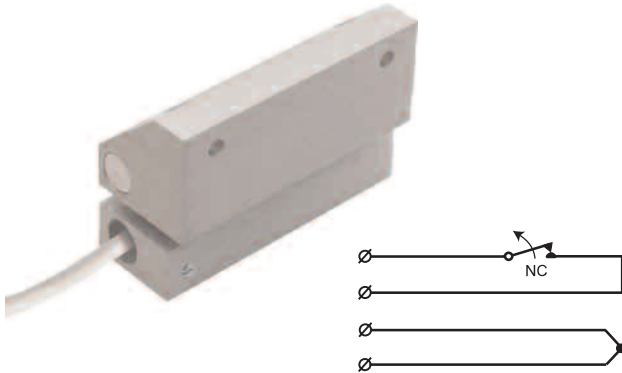
Technische gegevens:

Montageuitvoering	Opbouw
Contacttype	NC
Goedkeuring	REQ, VdS-B, Incert
Aansluitingen	Kabel
Magneet type	Alnico 5
Schakelafstand (gemiddeld) niet magnetisch materiaal mm	40
Schakelafstand (gemiddeld) magnetisch materiaal mm	X
Contactbelasting	48 VDC / 500 mA / 10 VA
Sabotagevoorziening	Ja
Behuizing	Aluminium
Bedrijfstemperatuur	-40 tot +70°C
Beschermingsklasse	IP 67
Afmetingen contactdeel (mm)	(L x B x H) 74 x 25 x 15
Afmetingen magneetdeel (mm)	(L x B x H) 74 x 25 x 15

Bestelinformatie:

Artikel	Omschrijving
MC 240-S45	Magneetcontact set, 6 m kabel

MC 240-S48 Magneetcontact set



MC 240-S48 set is ontworpen voor heavy duty toepassingen op garage deuren, industriële poorten, etc.

De set bestaat uit MC 240-C contactdeel met een NC. contact gemonteerd in MC 200-4 aluminium opbouw behuizing en een extra sterke magneet in de MC 200-8 aluminium opbouw behuizing voor een grote schakelafstand.

MC 240-S48 set kan worden aangevuld met een pantserslang MC T2 (50 cm), T4 MC (100 cm), MC T7 (200 cm).

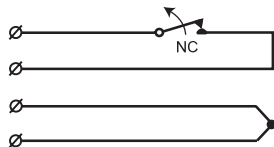
Technische gegevens:

Montageuitvoering	Opbouw
Contacttype	NC
Goedkeuring	REQ, VdS-B, Incert
Aansluitingen	Kabel
Magneet type	Alnico 5
Schakelafstand (gemiddeld) niet magnetisch materiaal mm	40
Schakelafstand (gemiddeld) magnetisch materiaal mm	18
Contactbelasting	48 VDC / 500 mA / 10 VA
Sabotagevoorziening	Ja
Behuizing	Aluminium
Bedrijfstemperatuur	-40 tot +70°C
Beschermingsklasse	IP 67
Afmetingen contactdeel (mm)	(L x B x H) 74 x 25 x 15
Afmetingen magneetdeel (mm)	(L x B x H) 74 x 30 x 30

Bestelinformatie:

Artikel	Omschrijving
MC 240-S48	Magneetcontact set, 6 m kabel

MC 240-S56 Magneetcontact set



MC 240-S56 set is ontworpen voor heavy duty toepassingen op garage deuren, industriële poorten, en overheaddeuren etc.

De set bestaat uit MC 240-C contactdeel met een NC. contact gemonteerd in MC 200-6 aluminium opbouw behuizing en een extra sterke magneet in de MC 200-5 aluminium opbouw behuizing voor een grote schakelafstand.

Het vloerdeel is bestand tegen het gewicht van voertuigen. Het magneetdeel kan dankzij de L-beugel (MC L) eenvoudig optimaal afgesteld worden.

MC 240-S56 set kan worden aangevuld met een pantserslang MC T2 (50 cm), T4 MC (100 cm), MC T7 (200 cm).

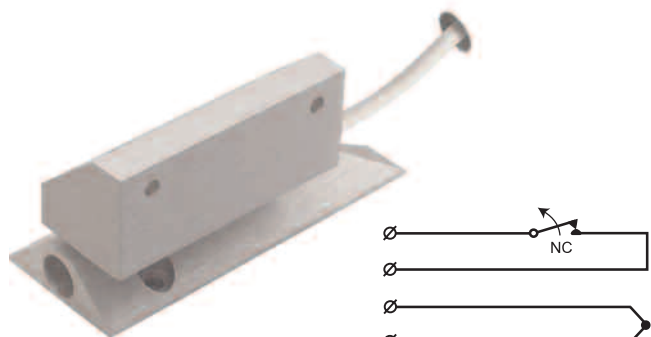
Technische gegevens:

Montageuitvoering	Opbouw
Contacttype	NC
Goedkeuring	REQ, VdS-B, Incert
Aansluitingen	Kabel
Magneet type	Alnico 5
Schakelafstand (gemiddeld) niet magnetisch materiaal mm	42
Schakelafstand (gemiddeld) magnetisch materiaal mm	30
Contactbelasting	48 VDC / 500 mA / 10 VA
Sabotagevoorziening	Ja
Behuizing	Aluminium
Bedrijfstemperatuur	-40 tot +70°C
Beschermingsklasse	IP 67
Afmetingen contactdeel (mm)	(L x B x H) 104 x 40 x 15
Afmetingen magneetdeel (mm)	(L x B x H) 74 x 25 x 15

Bestelinformatie:

Artikel	Omschrijving
MC 240-S56	Magneetcontact set, 6 m kabel

MC 240-S68 Magneetcontact set



MC 240-S68 set is ontworpen voor heavy duty toepassingen op garage deuren, industriële poorten en overheaddeuren etc.

De set bestaat uit MC 240-C contactdeel met een NC. contact gemonteerd in MC 200-6 aluminium opbouw behuizing en een extra sterke magneet in de MC 200-8 aluminium opbouw behuizing voor een grote schakelafstand.

Het vloerdeel is bestand tegen het gewicht van voertuigen.

MC 240-S68 set kan worden aangevuld met een pantserslang MC T2 (50 cm), T4 MC (100 cm), MC T7 (200 cm).

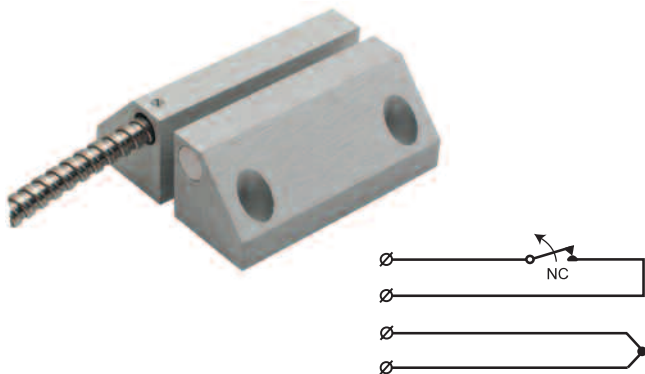
Technische gegevens:

Montageuitvoering	Opbouw
Contacttype	NC
Goedkeuring	REQ, VdS-B, Incert
Aansluitingen	Kabel
Magneet type	Alnico 5
Schakelafstand (gemiddeld) niet magnetisch materiaal mm	47
Schakelafstand (gemiddeld) magnetisch materiaal mm	30
Contactbelasting	48 VDC / 500 mA / 10 VA
Sabotagevoorziening	Ja
Behuizing	Aluminium
Bedrijfstemperatuur	-40 tot +70°C
Beschermingsklasse	IP 67
Afmetingen contactdeel (mm)	(L x B x H) 104 x 40 x 15
Afmetingen magneetdeel (mm)	(L x B x H) 74 x 30 x 30

Bestelinformatie:

Artikel	Omschrijving
MC 240-S68	Magneetcontact set, 6 m kabel

MC 240-S78 Magneetcontact set



MC 240-S78 set is ontworpen voor heavy duty toepassingen op stalen of ijzeren deuren en poorten etc.

De set bestaat uit MC 240-C contactdeel met een NC. contact gemonteerd in MC 200-7 aluminium opbouw behuizing en een extra sterke magneet in de MC 200-8 aluminium opbouw behuizing voor een grote schakelafstand.

MC 240-S78 set kan worden aangevuld met een pantserslang MC T2 (50 cm), T4 MC (100 cm), MC T7 (200 cm).

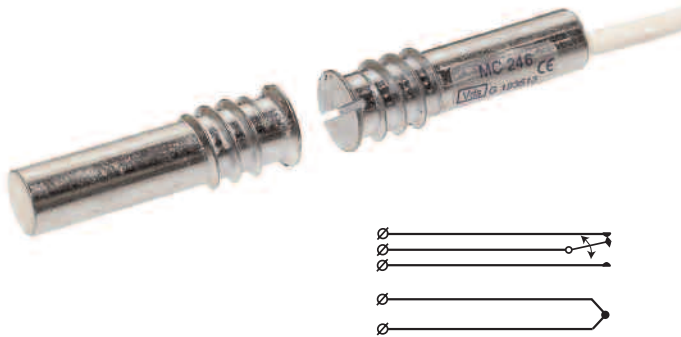
Technische gegevens:

Montageuitvoering	Opbouw
Contacttype	NC
Goedkeuring	REQ, VdS-B, Incert
Aansluitingen	Kabel
Magneet type	Alnico 5
Schakelafstand (gemiddeld) niet magnetisch materiaal mm	47
Schakelafstand (gemiddeld) magnetisch materiaal mm	34
Contactbelasting	48 VDC / 500 mA / 10 VA
Sabotagevoorziening	Ja
Behuizing	Aluminium
Bedrijfstemperatuur	-40 tot +70°C
Beschermingsklasse	IP 67
Afmetingen contactdeel (mm)	(L x B x H) 74 x 30 x 30
Afmetingen magneetdeel (mm)	(L x B x H) 74 x 30 x 30

Bestelinformatie:

Artikel	Omschrijving
MC 240-S78	Magneetcontact set, 6 m kabel

MC 246 Magneetcontact



MC 246 is een universeel inbouw magneetcontact met SPDT (NC/NO)-functie dat zowel in alarm- als toegangscontrole systemen wordt toegepast voor de controle op onbevoegd openen van deuren, poorten en ramen.

Zowel de magneet als het contactdeel zijn uit metaal vervaardigd en beschikken over een schroefkraag voor eenvoudige montage in houten en kunststof kozijnen. Met behulp van de uitgebreide reeks installatiematerialen zijn dit type contacten eenvoudig geschikt te maken voor zowel in- als opbouw op metaal en andere materialen.

Met behulp van de juiste accessoires kunnen deze magneetcontacten worden gemonteerd op stalen deuren, kluizen, garagedeuren etc.

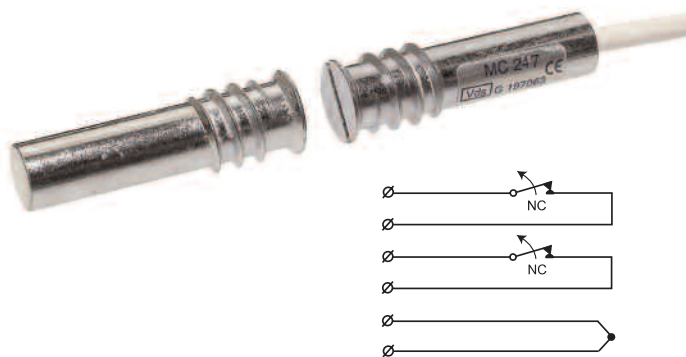
Technische gegevens:

Montageuitvoering	Inbouw
Contacttype	Wisselcontact (NC/NO)
Goedkeuring	Incert
Aansluitingen	Kabel
Boordiameter mm	9 – 10
Magneet type	Alnico 5
Schakelafstand (gemiddeld) niet magnetisch materiaal mm	13
Schakelafstand (gemiddeld) magnetisch materiaal mm	X
Contactbelasting	48 VDC / 250 mA / 5 VA
Sabotagevoorziening	Ja
Behuizing	Metaal
Bedrijfstemperatuur	-40 tot +70°C
Beschermingsklasse	IP 67
Afmetingen contactdeel (mm)	(L x Ø) mm 37 x 11
Afmetingen magneetdeel (mm)	(L x Ø) mm 37 x 11

Bestelinformatie:

Artikel	Omschrijving
MC 246	Inbouw magneetcontact, (NC/NO), 2 m kabel
MC 246-6	Inbouw magneetcontact, (NC/NO), 6 m kabel
MC 246-10	Inbouw magneetcontact, (NC/NO), 10 m kabel
MC 246-C	Contactdeel MC 246 (NC/NO) zonder magneet, 6 m kabel

MC 247 Magneetcontact



MC 247 is een universeel inbouw magneetcontact met dubbele (2x) NC-contacten dat zowel in alarm- als toegangscontrole systemen wordt toegepast voor de controle op onbevoegd openen van deuren, poorten en ramen.

Zowel de magneet als het contactdeel zijn uit metaal vervaardigd en beschikken over een schroefkraag voor eenvoudige montage in houten en kunststof kozijnen. Met behulp van de uitgebreide reeks installatiematerialen zijn dit type contacten eenvoudig geschikt te maken voor zowel in- als opbouw op metaal en andere materialen.

Met behulp van de juiste accessoires kunnen deze magneetcontacten worden gemonteerd op stalen deuren, kluisen, garagedeuren etc.

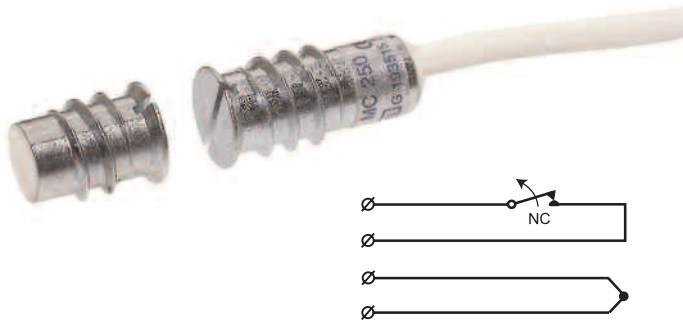
Technische gegevens:

Montageuitvoering	Inbouw
Contacttype	Dubbel (2x NC)
Goedkeuring	Incert
Aansluitingen	Kabel
Boordiameter mm	9 – 10
Magneet type	Alnico 5
Schakelafstand (gemiddeld) niet magnetisch materiaal mm	20
Schakelafstand (gemiddeld) magnetisch materiaal mm	X
Contactbelasting	48 VDC / 500 mA / 10 VA
Sabotagevoorziening	Ja
Behuizing	Metaal
Bedrijfstemperatuur	-40 tot +70°C
Beschermingsklasse	IP 67
Afmetingen contactdeel (mm)	(L x Ø) mm 37 x 11
Afmetingen magneetdeel (mm)	(L x Ø) mm 37 x 11

Bestelinformatie:

Artikel	Omschrijving
MC 247	Inbouw magneetcontact, (2x NC, 2 m kabel)
MC 247-6	Inbouw magneetcontact, (2x NC, 6 m kabel)
MC 247-10	Inbouw magneetcontact, (2x NC, 10 m kabel)
MC 247-C	Contactdeel MC 240 zonder magneet (2x NC), 6 m kabel

MC 250 Magneetcontact



MC 250 is een universeel inbouw magneetcontact (NC) in compacte behuizing dat zowel in alarm- als toegangscontrole systemen wordt toegepast voor de controle op onbevoegd openen van deuren, poorten en ramen.

Zowel de magneet als het contactdeel zijn uit metaal vervaardigd en beschikken over een schroefkraag voor eenvoudige montage in houten en kunststof kozijnen.

Met behulp van de uitgebreide reeks installatiematerialen zijn dit type contacten eenvoudig geschikt te maken voor zowel in- als opbouw op metaal en andere materialen.

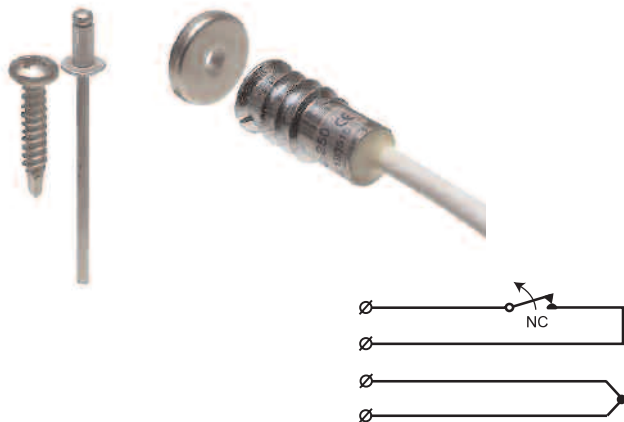
Technische gegevens:

Montageuitvoering	Inbouw
Contacttype	NC
Goedkeuring	REQ, VdS-B, Incert
Aansluitingen	Kabel
Boordiameter mm	9 – 10
Magneet type	Neodymium (NdFeB)
Schakelafstand (gemiddeld) niet magnetisch materiaal mm	12
Schakelafstand (gemiddeld) magnetisch materiaal mm	X
Contactbelasting	48 VDC / 500 mA / 10 VA
Sabotagevoorziening	Ja
Behuizing	Metaal
Bedrijfstemperatuur	-40 tot +70°C
Beschermingsklasse	IP 67
Afmetingen contactdeel (mm)	(L x Ø) mm 23 x 11
Afmetingen magneetdeel (mm)	(L x Ø) mm 15 x 11

Bestelinformatie:

Artikel	Omschrijving
MC 250	Inbouw magneetcontact, NC, 2 m kabel
MC 250-P1KS1K	Inbouw magneetcontact, NC, 2x1K, o.a. voor Galaxy, 2 m kabel
MC 250-P4K7S2K2	Inbouw magneetcontact, NC, 4K7/2K2 o.a. Scantronic, 2 m kabel
MC 250-6	Inbouw magneetcontact, NC, 6 m kabel
MC 250-10	Inbouw magneetcontact, NC, 10 m kabel

MC 250-M14 Magneetcontact set



MC 250-M14 set bestaat uit een MC 250 inbouw magneetcontact (NC) in compacte behuizing en een krachtige M14 ring magneet en is ontworpen voor installatie op ramen die worden beschermd door rolluiken.

Het is perfect toe te passen voor onopvallende montage, en daar waar de ruimte beperkt is en een kort magneetcontact en een kleine magneet gewenst zijn. De magneet is eenvoudig te monteren met bijgeleverde klinknagels of schroeven.

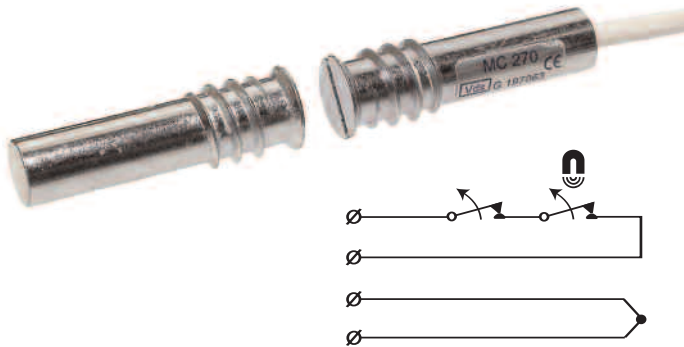
Technische gegevens:

Montageuitvoering	Inbouw
Contacttype	NC
Goedkeuring	REQ, VdS-B, Incert
Aansluitingen	Kabel
Boordiameter mm	9 - 10
Magneet type	Neodymium (NdFeB)
Schakelafstand (gemiddeld) niet magnetisch materiaal mm	19
Schakelafstand (gemiddeld) magnetisch materiaal mm	X
Contactbelasting	48 VDC / 500 mA / 10 VA
Sabotagevoorziening	Ja
Behuizing	Metaal
Bedrijfstemperatuur	-40 tot +70°C
Beschermingsklasse	IP 67
Afmetingen contactdeel (mm)	(L x Ø) mm 23 x 11
Afmetingen magneetdeel (mm)	(L x Ø) mm 3 x 14

Bestelinformatie:

Artikel	Omschrijving
MC 250-M14	Inbouw magneetcontact, NC, 2 m kabel

MC 270 High Security Magneetcontact



MC 270 is een universeel High Security inbouw magneetcontact (NC) dat zowel in alarm- als toegangscontrole systemen wordt toegepast voor de controle op onbevoegd openen van deuren, poorten en ramen. Toepassingsgebieden zijn hoge risico objecten, zoals banken, musea, galerijen en winkels etc.

Zowel de magneet als het contactdeel zijn uit metaal vervaardigd en beschikken over een schroefkraag voor eenvoudige montage in houten en kunststof kozijnen. Met behulp van de uitgebreide reeks installatiematerialen zijn dit type contacten eenvoudig geschikt te maken voor zowel in- als opbouw op metaal en andere materialen.

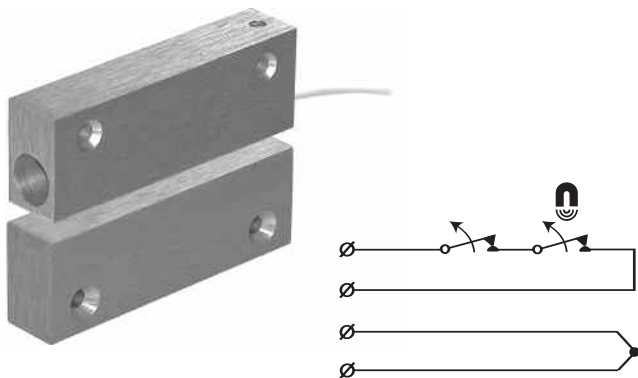
Technische gegevens:

Montageuitvoering	Inbouw
Contacttype	NC
Goedkeuring	REQ, VdS-C, Incert
Aansluitingen	Kabel
Boordiameter mm	9 - 10
Magneet type	Alnico 5
Schakelafstand (gemiddeld) niet magnetisch materiaal mm	20/2
Schakelafstand (gemiddeld) magnetisch materiaal mm	X
Contactbelasting	48 VDC / 500 mA / 10 VA
Sabotagevoorziening	Ja
Behuizing	Metaal
Bedrijfstemperatuur	-40 tot +70°C
Beschermingsklasse	IP 67
Afmetingen contactdeel (mm)	(L x Ø) mm 37 x 11
Afmetingen magneetdeel (mm)	(L x Ø) mm 37 x 11

Bestelinformatie:

Artikel	Omschrijving
MC 270	High Security inbouw magneetcontact, NC, 2 m kabel
MC 270-6	High Security inbouw magneetcontact, NC, 6 m kabel
MC 270-10	High Security inbouw magneetcontact, NC, 10 m kabel
MC 270-C	High Security contactdeel MC 270, NC, 6 m kabel

MC 270-S45 High Security Magneetcontact set



MC 270-S45 set is ontworpen voor heavy duty High security toepassingen op deuren en poorten, enz.

De set bestaat uit MC 270-C contactdeel met een NC. contact gemonteerd in MC 200-4 aluminium opbouw behuizing en een extra sterke magneet in de MC 200-5 aluminium opbouw behuizing voor een grote schakelafstand.

MC 270-S45 set kan worden aangevuld met een pantserslang MC T2 (50 cm), T4 MC (100 cm), MC T7 (200 cm).

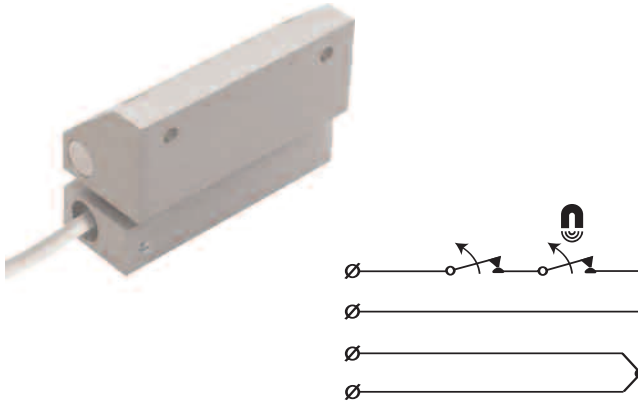
Technische gegevens:

Montageuitvoering	Opbouw
Contacttype	NC
Goedkeuring	REQ, VdS-C, Incert
Aansluitingen	Kabel
Magneet type	Alnico 5
Schakelafstand (gemiddeld)	
niet magnetisch materiaal mm	41/4
Schakelafstand (gemiddeld)	
magnetisch materiaal mm	X
Contactbelasting	48 VDC / 500 mA / 10 VA
Sabotagevoorziening	Ja
Behuizing	Aluminium
Bedrijfstemperatuur	-40 tot +70°C
Beschermingsklasse	IP 67
Afmetingen contactdeel (mm)	(L x B x H) 74 x 25 x 15
Afmetingen magneetdeel (mm)	(L x B x H) 74 x 25 x 15

Bestelinformatie:

Artikel	Omschrijving
MC 270-S45	High Security magneetcontact set, 6 m kabel

MC 270-S48 High Security Magneetcontact set



MC 240-S48 set is ontworpen voor heavy duty High Security toepassingen op garage deuren, industriële poorten, etc.

De set bestaat uit MC 270-C contactdeel met een NC. contact gemonteerd in MC 200-4 aluminium opbouw behuizing en een extra sterke magneet in de MC 200-8 aluminium opbouw behuizing voor een grote schakelafstand.

MC 270-S48 set kan worden aangevuld met een panterslang MC T2 (50 cm), T4 MC (100 cm), MC T7 (200 cm).

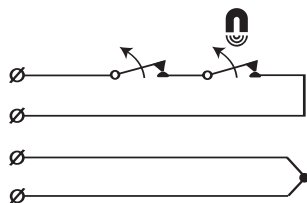
Technische gegevens:

Montageuitvoering	Opbouw
Contacttype	NC
Goedkeuring	REQ, VdS-C, Incert
Aansluitingen	Kabel
Magneet type	Alnico 5
Schakelafstand (gemiddeld) niet magnetisch materiaal mm	40
Schakelafstand (gemiddeld) magnetisch materiaal mm	18
Contactbelasting	48 VDC / 500 mA / 10 VA
Sabotagevoorziening	Ja
Behuizing	Aluminium
Bedrijfstemperatuur	-40 tot +70°C
Beschermingsklasse	IP 67
Afmetingen contactdeel (mm)	(L x B x H) 74 x 25 x 15
Afmetingen magneetdeel (mm)	(L x B x H) 74 x 30 x 30

Bestelinformatie:

Artikel	Omschrijving
MC 270-S48	High Security magneetcontact set, 6 m kabel

MC 270-S56 High Security Magneetcontact set



MC 270-S56 set is ontworpen voor heavy duty High Security toepassingen op garage deuren, industriële poorten, en overheaddeuren etc.

De set bestaat uit MC 270-C contactdeel met een NC. contact gemonteerd in MC 200-6 aluminium opbouw behuizing en een extra sterke magneet in de MC 200-5 aluminium opbouw behuizing voor een grote schakelafstand.

Het vloerdeel is bestand tegen het gewicht van voertuigen. Het magneetdeel kan dankzij de L-beugel (MC L) eenvoudig optimaal afgesteld worden.

MC 270-S56 set kan worden aangevuld met een pantserslang MC T2 (50 cm), T4 MC (100 cm), MC T7 (200 cm).

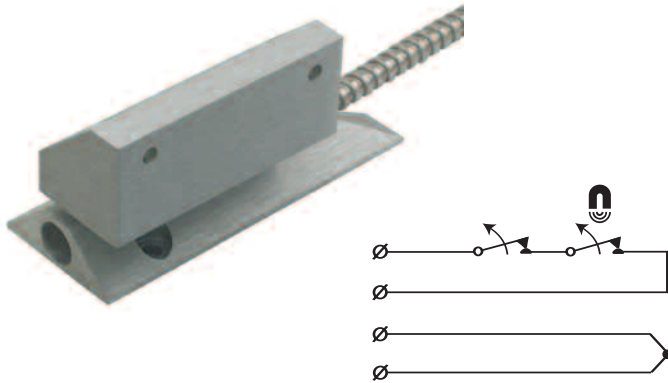
Technische gegevens:

Montageuitvoering	Opbouw
Contacttype	NC
Goedkeuring	REQ, VdS-C, Incert
Aansluitingen	Kabel
Magneet type	Alnico 5
Schakelafstand (gemiddeld) niet magnetisch materiaal mm	43/5
Schakelafstand (gemiddeld) magnetisch materiaal mm	30/5
Contactbelasting	48 VDC / 500 mA / 10 VA
Sabotagevoorziening	Ja
Behuizing	Aluminium
Bedrijfstemperatuur	-40 tot +70°C
Beschermingsklasse	IP 67
Afmetingen contactdeel (mm)	(L x B x H) 104 x 40 x 15
Afmetingen magneetdeel (mm)	(L x B x H) 74 x 25 x 15

Bestelinformatie:

Artikel	Omschrijving
MC 270-S56	High Security magneetcontact set, 6 m kabel

MC 270-S68 High Security Magneetcontact set



MC 270-S68 set is ontworpen voor heavy duty High Security toepassingen op garage deuren, industriële poorten en overheaddeuren etc.

De set bestaat uit MC 270-C contactdeel met een NC. contact gemonteerd in MC 200-6 aluminium opbouw behuizing en een extra sterke magneet in de MC 200-8 aluminium opbouw behuizing voor een grote schakelafstand.

Het vloerdeel is bestand tegen het gewicht van voertuigen.

MC 270-S68 set kan worden aangevuld met een pantserslang MC T2 (50 cm), T4 MC (100 cm), MC T7 (200 cm).

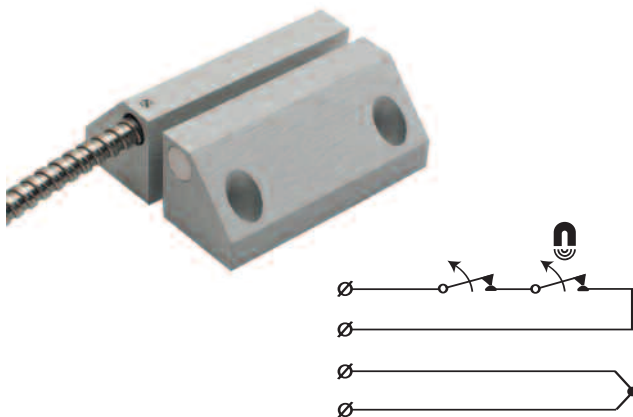
Technische gegevens:

Montageuitvoering	Opbouw
Contacttype	NC
Goedkeuring	REQ, VdS-C, Incert
Aansluitingen	Kabel
Magneet type	Alnico 5
Schakelafstand (gemiddeld) niet magnetisch materiaal mm	50/9
Schakelafstand (gemiddeld) magnetisch materiaal mm	33/6
Contactbelasting	48 VDC / 500 mA / 10 VA
Sabotagevoorziening	Ja
Behuizing	Aluminium
Bedrijfstemperatuur	-40 tot +70°C
Beschermingsklasse	IP 67
Afmetingen contactdeel (mm)	(L x B x H) 104 x 40 x 15
Afmetingen magneetdeel (mm)	(L x B x H) 74 x 30 x 30

Bestelinformatie:

Artikel	Omschrijving
MC 270-S68	High Security magneetcontact set, 6 m kabel

MC 270-S78 High Security Magneetcontact set



MC 270-S78 set is ontworpen voor heavy duty High Security toepassingen op stalen of ijzeren deuren en poorten etc.

De set bestaat uit MC 270-C contactdeel met een NC. contact gemonteerd in MC 200-7 aluminium opbouw behuizing en een extra sterke magneet in de MC 200-8 aluminium opbouw behuizing voor een grote schakelafstand.

MC 270-S78 set kan worden aangevuld met een pantserslang MC T2 (50 cm), T4 MC (100 cm), MC T7 (200 cm).

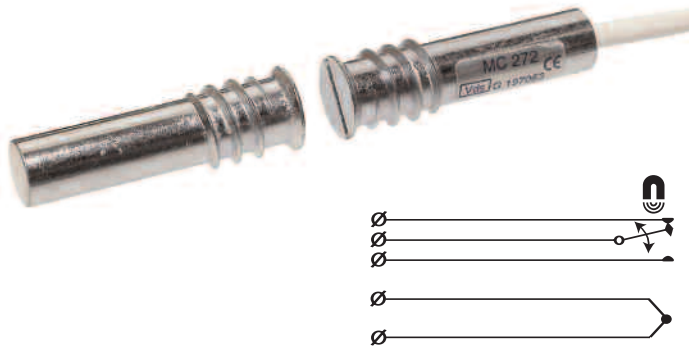
Technische gegevens:

Montageuitvoering	Opbouw
Contacttype	NC
Goedkeuring	REQ, VdS-C, Incert
Aansluitingen	Kabel
Magneet type	Alnico 5
Schakelafstand (gemiddeld) niet magnetisch materiaal mm	40/8
Schakelafstand (gemiddeld) magnetisch materiaal mm	30/5
Contactbelasting	48 VDC / 500 mA / 10 VA
Sabotagevoorziening	Ja
Behuizing	Aluminium
Bedrijfstemperatuur	-40 tot +70°C
Beschermingsklasse	IP 67
Afmetingen contactdeel (mm)	(L x B x H) 74 x 30 x 30
Afmetingen magneetdeel (mm)	(L x B x H) 74 x 30 x 30

Bestelinformatie:

Artikel	Omschrijving
MC 270-S78	High Security magneetcontact set, 6 m kabel

MC 272 High Security Magneetcontact



MC 272 is een universeel High Security inbouw magneetcontact met SPDT (NC/NO) functie dat zowel in alarm- als toegangscontrole systemen wordt toegepast voor de controle op onbevoegd openen van deuren, poorten en ramen.

Zowel de magneet als het contactdeel zijn uit metaal vervaardigd en beschikken over een schroefkraag voor eenvoudige montage in houten en kunststof kozijnen.

Met behulp van de uitgebreide reeks installatiematerialen zijn dit type contacten eenvoudig geschikt te maken voor zowel in- als opbouw op metaal en andere materialen.

Technische gegevens:

Montageuitvoering	Inbouw
Contacttype	Wisselcontact (NC/NO)
Goedkeuring	Incert
Aansluitingen	Kabel
Boordiameter mm	9 – 10
Magneet type	Alnico 5
Schakelafstand (gemiddeld) niet magnetisch materiaal mm	20/2
Schakelafstand (gemiddeld) magnetisch materiaal mm	X
Contactbelasting	48 VDC / 250 mA / 5 VA
Sabotagevoorziening	Ja
Behuizing	Metaal
Bedrijfstemperatuur	-40 tot +70°C
Beschermingsklasse	IP 67
Afmetingen contactdeel (mm)	(L x Ø) mm 37 x 11
Afmetingen magneetdeel (mm)	(L x Ø) mm 37 x 11

Bestelinformatie:

Artikel	Omschrijving
MC 272	High Security inbouw magneetcontact, (NC/NO), 2 m kabel
MC 272-6	High Security inbouw magneetcontact, (NC/NO), 6 m kabel
MC 272-10	High Security inbouw magneetcontact, (NC/NO), 10 m kabel
MC 272-C	High Security contactdeel MC 272, (NC/NO), 6 m kabel

MC 340 Magneetcontact



MC 340 is een universeel inbouw magneetcontact (NC), dat zowel in alarm- als toegangscontrole systemen wordt toegepast voor de controle op onbevoegd openen van deuren, poorten en ramen.

Zowel de magneet als het contactdeel zijn uit kunststof vervaardigd, waterdicht (IP67) en beschikken over een flens voor eenvoudige montage in houten en kunststof kozijnen.

Met behulp van de uitgebreide reeks installatiematerialen zijn dit type contacten eenvoudig geschikt te maken voor zowel in- als opbouw op metaal en andere materialen.

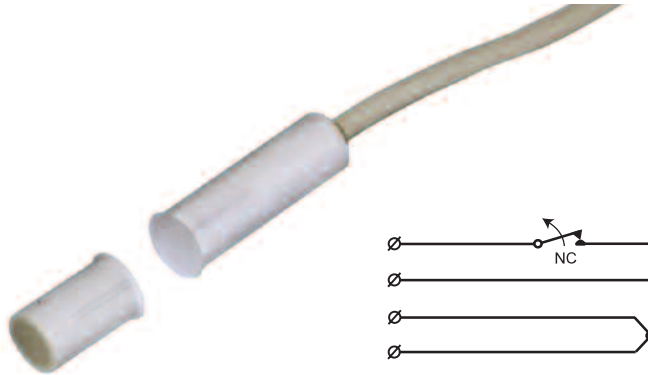
Technische gegevens:

Montageuitvoering	Inbouw
Contacttype	NC
Goedkeuring	REQ, VdS-B, Incert
Aansluitingen	Kabel
Boordiameter mm	8
Magneet type	Alnico 5
Schakelafstand (gemiddeld) niet magnetisch materiaal mm	20
Schakelafstand (gemiddeld) magnetisch materiaal mm	X
Contactbelasting	48 VDC / 500 mA / 10 VA
Sabotagevoorziening	Ja
Behuizing	ABS Kunststof, wit
Bedrijfstemperatuur	-40 tot +70°C
Beschermingsklasse	IP 67
Afmetingen contactdeel (mm)	(L x Ø) mm 26 x 9
Afmetingen magneetdeel (mm)	(L x Ø) mm 26 x 9

Bestelinformatie:

Artikel	Omschrijving
MC 340	Inbouw magneetcontact, NC, 2 m kabel
MC 340-P1KS1K	Inbouw magneetcontact, NC, o.a. voor Galaxy, 2 m kabel
MC 340-P4K7S2K2	Inbouw magneetcontact, NC, o.a. Scantronic, 2 m kabel
MC 340-5	Inbouw magneetcontact, NC, 5 m kabel
MC 340-10	Inbouw magneetcontact, NC, 10 m kabel
MC 340-C	Contactdeel MC 340 zonder magneet, NC, 5 m kabel

MC 340-S Magneetcontact



MC 340-S is een universeel inbouw magneetcontact (NC) met extra korte magneet, dat zowel in alarm- als toegangscontrole systemen wordt toegepast voor de controle op onbevoegd openen van deuren, poorten en ramen.

Zowel de magneet als het contactdeel zijn uit kunststof vervaardigd, waterdicht (IP67) en beschikken over een flens voor eenvoudige montage in houten kozijnen.

Met behulp van de uitgebreide reeks installatiematerialen is dit type contact eenvoudig geschikt te maken voor zowel in- als opbouw op metaal en andere materialen.

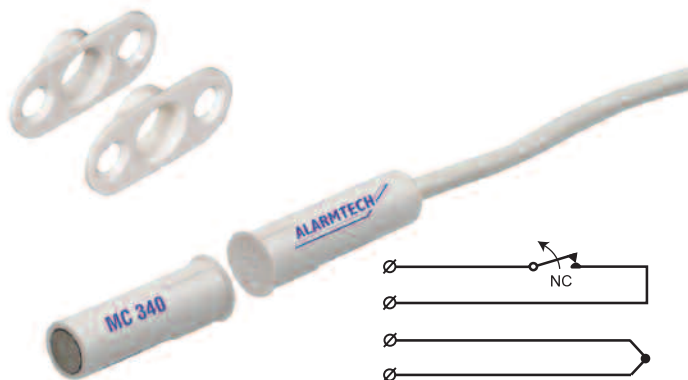
Technische gegevens:

Montageuitvoering	Inbouw
Contacttype	NC
Goedkeuring	REQ, VdS-B, Incert
Aansluitingen	Kabel
Boordiameter mm	8
Magneet type	Neodymium (NdFeB)
Schakelafstand (gemiddeld) niet magnetisch materiaal mm	18
Schakelafstand (gemiddeld) magnetisch materiaal mm	X
Contactbelasting	48 VDC / 500 mA / 10 VA
Sabotagevoorziening	Ja
Behuizing	ABS Kunststof, wit
Bedrijfstemperatuur	-40 tot +70°C
Beschermingsklasse	IP 67
Afmetingen contactdeel (mm)	(L x Ø) mm 26 x 9
Afmetingen magneetdeel (mm)	(L x Ø) mm 14 x 9

Bestelinformatie:

Artikel	Omschrijving
MC 340-MS	Inbouw magneetcontact, NC, 2 m kabel
MC 340-MS-5	Inbouw magneetcontact, NC, 5 m kabel
MC 340-MS-10	Inbouw magneetcontact, NC, 10 m kabel

MC 340-S1 Magneetcontact set



MC 340 is een universeel inbouw magneetcontact (NC), dat zowel in alarm- als toegangscontrole systemen wordt toegepast voor de controle op onbevoegd openen van deuren, poorten en ramen.

Zowel de magneet als het contactdeel zijn uit kunststof vervaardigd, waterdicht (IP67) en beschikken over een flens voor eenvoudige montage in houten kozijnen.

Deze set bevat tevens een kleine plastic adapter MC 300-S1 voor inbouw in niet-magnetische deur-en raamkozijnen. Contact en magneet wordt in de adapter gedrukt die dan wordt bevestigd met de bijgeleverde schroeven.

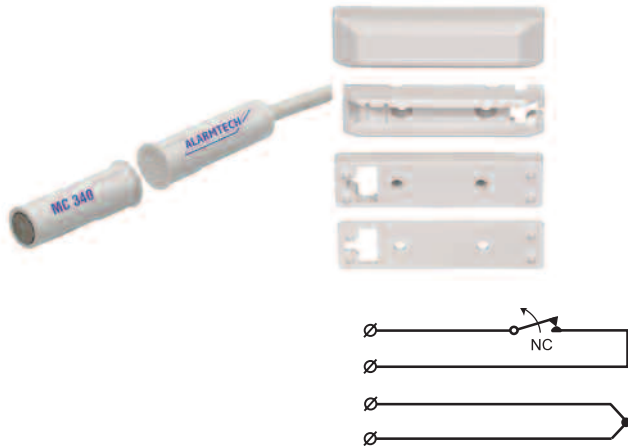
Technische gegevens:

Montageuitvoering	Inbouw
Contacttype	NC
Goedkeuring	REQ, VdS-B, Incert
Aansluitingen	Kabel
Boordiameter mm	10
Magneet type	Alnico 5
Schakelafstand (gemiddeld) niet magnetisch materiaal mm	20
Schakelafstand (gemiddeld) magnetisch materiaal mm	X
Contactbelasting	48 VDC / 500 mA / 10 VA
Sabotagevoorziening	Ja
Behuizing	ABS Kunststof, wit
Bedrijfstemperatuur	-40 tot +70°C
Beschermingsklasse	IP 67
Afmetingen contactdeel (mm)	(L x B x H) mm 27 x 12 x 26
Afmetingen magneetdeel (mm)	(L x B x H) mm 27 x 12 x 26

Bestelinformatie:

Artikel	Omschrijving
MC 340-S12	Magneetcontact voor inbouw in stalen deuren, NC, 2 m kabel
MC 340-S12-5	Magneetcontact voor inbouw in stalen deuren, NC, 5 m kabel
MC 340-S12-10	Magneetcontact voor inbouw in stalen deuren, NC, 10 m kabel

MC 340-S3 Magneetcontact



MC 340 is een universeel in- opbouw magneetcontact (NC), dat zowel in alarm- als toegangscontrole systemen wordt toegepast voor de controle op onbevoegd openen van deuren, poorten en ramen.

Zowel de magneet als het contactdeel zijn uit kunststof vervaardigd, waterdicht (IP67) en beschikken over een flens voor eenvoudige montage in houten en kunststof kozijnen.

Deze set bevat tevens een kunststof behuizing (MC 300-S3) voor opbouw montage en wordt geleverd met een 6mm en een 3mm kunststof spacer.

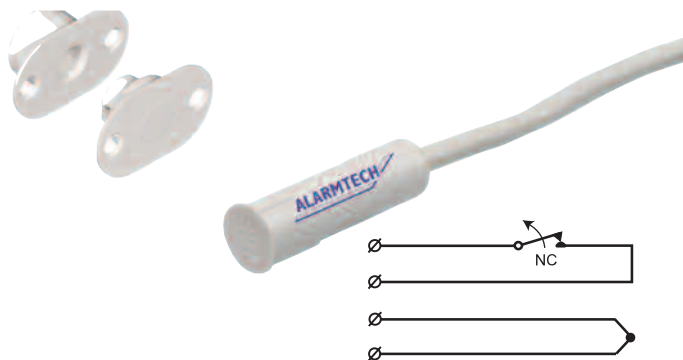
Technische gegevens:

Montageuitvoering	Inbouw / opbouw
Contacttype	NC
Goedkeuring	REQ, VdS-B, Incert
Aansluitingen	Kabel
Boordiameter mm	8
Magneet type	Alnico 5
Schakelafstand (gemiddeld) niet magnetisch materiaal mm	22
Schakelafstand (gemiddeld) magnetisch materiaal mm	11 (met 1 spacer)
Contactbelasting	48 VDC / 500 mA / 10 VA
Sabotagevoorziening	Ja
Behuizing	ABS Kunststof, wit
Bedrijfstemperatuur	-40 tot +70°C
Beschermingsklasse	IP 67
Afmetingen contactdeel (mm)	(L x B x H) mm 55 x 14 x 13
Afmetingen magneetdeel (mm)	(L x B x H) mm 55 x 14 x 13
Afmetingen contactdeel (mm)	(L x Ø) mm 26 x 9
Afmetingen magneetdeel (mm)	(L x Ø) mm 26 x 9

Bestelinformatie:

Artikel	Omschrijving
MC 340-S3	In- Opbouw magneetcontact, NC, 2 m kabel
MC 340-S3-5	In- Opbouw magneetcontact, NC, 5 m kabel
MC 340-S3-10	In- Opbouw magneetcontact, NC, 10 m kabel

MC 340-S12 Magneetcontact set voor stalen deuren



MC 340 is een universeel in- opbouw magneetcontact (NC), dat zowel in alarm- als toegangscontrole systemen wordt toegepast voor de controle op onbevoegd openen van deuren, poorten en ramen.

Zowel de magneet als het contactdeel zijn uit kunststof vervaardigd, waterdicht (IP67) en beschikken over een flens voor eenvoudige montage in houten en kunststof kozijnen.

Deze set bevat tevens een kunststof inbouwadapter MC 300-S12 voorzien van een sterke magneet, voor montage in stalen deur- en raamkozijnen of wanneer een grotere schakelafstand is vereist.

Het magneetcontact wordt in de adapter gedrukt die dan wordt bevestigd met de bijgeleverde schroeven.

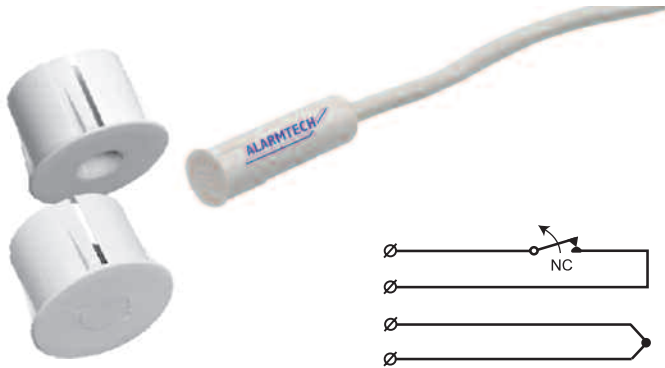
Technische gegevens:

Montageuitvoering	Inbouw
Contacttype	NC
Goedkeuring	REQ, VdS-B, Incert
Aansluitingen	Kabel
Boordiameter mm	19
Magneet type	Alnico 5
Schakelafstand (gemiddeld) niet magnetisch materiaal mm	30
Schakelafstand (gemiddeld) magnetisch materiaal mm	20
Contactbelasting	48 VDC / 500 mA / 10 VA
Sabotagevoorziening	Ja
Behuizing	ABS Kunststof, wit
Bedrijfstemperatuur	-40 tot +70°C
Beschermingsklasse	IP 67
Afmetingen contactdeel (mm)	(L x B x H) mm 35 x 22 x 26
Afmetingen magneetdeel (mm)	(L x B x H) mm 35 x 22 x 12

Bestelinformatie:

Artikel	Omschrijving
MC 340-S12	Magneetcontact voor inbouw in stalen deuren, NC, 2 m kabel
MC 340-S12-5	Magneetcontact voor inbouw in stalen deuren, NC, 5 m kabel
MC 340-S12-10	Magneetcontact voor inbouw in stalen deuren, NC, 10 m kabel

MC 340-S32 Magneetcontact set voor stalen deuren



MC 340 is een universeel in- opbouw magneetcontact (NC), dat zowel in alarm- als toegangscontrole systemen wordt toegepast voor de controle op onbevoegd openen van deuren, poorten en ramen.

Zowel de magneet als het contactdeel zijn uit kunststof vervaardigd, waterdicht (IP67) en beschikken over een flens voor eenvoudige montage in houten en kunststof kozijnen.

Deze set bevat tevens een kunststof inbouwadapter MC 300-S32 voorzien van een sterke magneet, voor montage in stalen deur- en raamkozijnen of wanneer een grotere schakelafstand is vereist. De Snap-In adapters zijn geschikt voor materiaaldikten van 1 tot 1,5mm.

Technische gegevens:

Montageuitvoering	Inbouw
Contacttype	NC
Goedkeuring	REQ, VdS-B, Incert
Aansluitingen	Kabel
Boordiameter mm	19
Magneet type	Alnico 5
Schakelafstand (gemiddeld) niet magnetisch materiaal mm	30
Schakelafstand (gemiddeld) magnetisch materiaal mm	20
Contactbelasting	48 VDC / 500 mA / 10 VA
Sabotagevoorziening	Ja
Behuizing	ABS Kunststof, wit
Bedrijfstemperatuur	-40 tot +70°C
Beschermingsklasse	IP 67
Afmetingen contactdeel (mm)	(L x Ø) mm 26 x 23
Afmetingen magneetdeel (mm)	(L x Ø) mm 20 x 23

Bestelinformatie:

Artikel	Omschrijving
MC 340-S32	Magneetcontact voor inbouw in stalen deuren, NC, 2 m kabel
MC 340-S32-5	Magneetcontact voor inbouw in stalen deuren, NC, 5 m kabel
MC 340-S32-10	Magneetcontact voor inbouw in stalen deuren, NC, 10 m kabel

MC 346 Magneetcontact



MC 346 is een universeel inbouw magneetcontact met SPDT (NC/NO) contact, dat zowel in alarm- als toegangscontrole systemen wordt toegepast voor de controle op onbevoegd openen van deuren, poorten en ramen.

Zowel de magneet als het contactdeel zijn uit kunststof vervaardigd, waterdicht (IP67) en beschikken over een flens voor eenvoudige montage in houten en kunststof kozijnen.

Met behulp van de uitgebreide reeks installatiematerialen is dit type contact eenvoudig geschikt te maken voor zowel in- als opbouw op metaal en andere materialen.

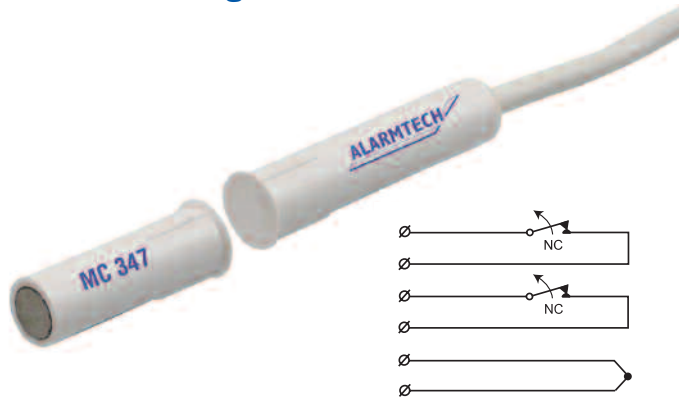
Technische gegevens:

Montageuitvoering	Inbouw
Contacttype	Wisselcontact (NC/NO)
Goedkeuring	Incert
Aansluitingen	Kabel
Boordiameter mm	8
Magneet type	Alnico 5
Schakelafstand (gemiddeld) niet magnetisch materiaal mm	13
Schakelafstand (gemiddeld) magnetisch materiaal mm	X
Contactbelasting	48 VDC / 250 mA / 5 VA
Sabotagevoorziening	Ja
Behuizing	ABS Kunststof, wit
Bedrijfstemperatuur	-40 tot +70°C
Beschermingsklasse	IP 67
Afmetingen contactdeel (mm)	(L x Ø) mm 26 x 9
Afmetingen magneetdeel (mm)	(L x Ø) mm 26 x 9

Bestelinformatie:

Artikel	Omschrijving
MC 346	Inbouw magneetcontact, (NC/NO), 2 m kabel
MC 346-5	Inbouw magneetcontact, (NC/NO), 5 m kabel
MC 346-10	Inbouw magneetcontact, (NC/NO), 10 m kabel
MC 346-C	Contactdeel MC 346 (NC/NO) zonder magneet, 5 m kabel

MC 347 Magneetcontact



MC 347 is een universeel inbouw magneetcontact met dubbele (2x) NC-contacten dat zowel in alarm- als toegangscontrole systemen wordt toegepast voor de controle op onbevoegd openen van deuren, poorten en ramen.

Zowel de magneet als het contactdeel zijn uit kunststof vervaardigd, waterdicht (IP67) en beschikken over een flens voor eenvoudige montage in houten en kunststof kozijnen.

Met behulp van de uitgebreide reeks installatiematerialen is dit type contact eenvoudig geschikt te maken voor zowel in- als opbouw op metaal en andere materialen.

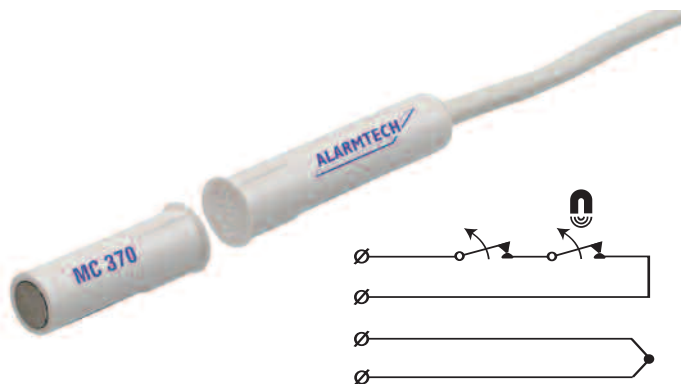
Technische gegevens:

Montageuitvoering	Inbouw
Contacttype	Dubbel (2x NC)
Goedkeuring	Incert
Aansluitingen	Kabel
Boordiameter mm	8
Magneet type	Alnico 5
Schakelafstand (gemiddeld) niet magnetisch materiaal mm	20
Schakelafstand (gemiddeld) magnetisch materiaal mm	X
Contactbelasting	48 VDC / 500 mA / 10 VA
Sabotagevoorziening	Ja
Behuizing	ABS Kunststof, wit
Bedrijfstemperatuur	-40 tot +70°C
Beschermingsklasse	IP 67
Afmetingen contactdeel (mm)	(L x Ø) mm 36 x 9
Afmetingen magneetdeel (mm)	(L x Ø) mm 26 x 9

Bestelinformatie:

Artikel	Omschrijving
MC 347	Inbouw magneetcontact, (2x NC), 2 m kabel
MC 347-5	Inbouw magneetcontact, (2x NC), 5 m kabel
MC 347-10	Inbouw magneetcontact, (2x NC), 10 m kabel
MC 347-C	Contactdeel MC 347 zonder magneet, (2 x NC), 5 m kabel

MC 370 High Security Magneetcontact



MC 370 is een High Security inbouw magneetcontact (NC) dat zowel in alarm- als toegangscontrole systemen wordt toegepast voor de controle op onbevoegd openen van deuren, poorten en ramen. Toepassingsgebieden zijn hoge risico objecten, zoals banken, musea, galerijen en winkels etc.

Zowel de magneet als het contactdeel zijn uit kunststof vervaardigd, waterdicht (IP67) en beschikken over een flens voor eenvoudige montage in houten en kunststof kozijnen.

Met behulp van de uitgebreide reeks installatiematerialen is dit type contact eenvoudig geschikt te maken voor zowel in- als opbouw op metaal en andere materialen.

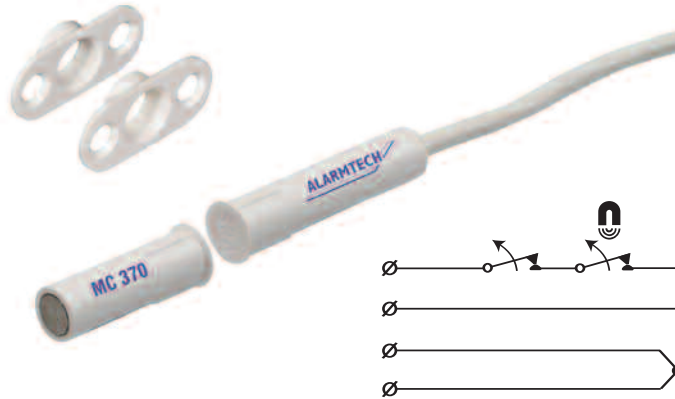
Technische gegevens:

Montageuitvoering	Inbouw
Contacttype	NC
Goedkeuring	REQ, VdS-C, Incert
Aansluitingen	Kabel
Boordiameter mm	8
Magneet type	Alnico 5
Schakelafstand (gemiddeld) niet magnetisch materiaal mm	20/2
Schakelafstand (gemiddeld) magnetisch materiaal mm	X
Contactbelasting	48 VDC / 500 mA / 10 VA
Sabotagevoorziening	Ja
Behuizing	ABS Kunststof, wit
Bedrijfstemperatuur	-40 tot +70°C
Beschermingsklasse	IP 67
Afmetingen contactdeel (mm)	(L x Ø) mm 36 x 9
Afmetingen magneetdeel (mm)	(L x Ø) mm 26 x 9

Bestelinformatie:

Artikel	Omschrijving
MC 370	High Security inbouw magneetcontact, NC, 2 m kabel
MC 370-5	High Security inbouw magneetcontact, NC, 5 m kabel
MC 370-10	High Security inbouw magneetcontact, NC, 10 m kabel
MC 370-C	Contactdeel MC 370 zonder magneet, NC, 5 m kabel

MC 370-S1 High Security Magneetcontact set



MC 370 is een High Security inbouw magneetcontact (NC) dat zowel in alarm- als toegangscontrole systemen wordt toegepast voor de controle op onbevoegd openen van deuren, poorten en ramen. Toepassingsgebieden zijn hoge risico objecten, zoals banken, musea, galerijen en winkels etc.

Zowel de magneet als het contactdeel zijn uit kunststof vervaardigd, waterdicht (IP67) en beschikken over een flens voor eenvoudige montage in houten kozijnen.

Deze set bevat tevens een kleine plastic adapter MC 300-S1 voor inbouw in niet-magnetische deur-en raamkozijnen. Contact en magneet wordt in de adapter gedrukt die dan wordt bevestigd met de bijgeleverde schroeven.

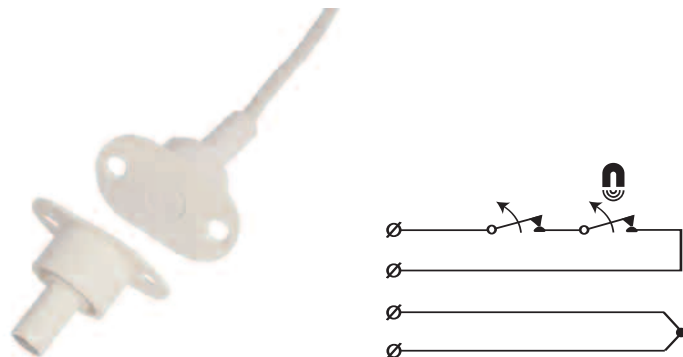
Technische gegevens:

Montageuitvoering	Inbouw
Contacttype	NC
Goedkeuring	REQ, VdS-C, Incert
Aansluitingen	Kabel
Boordiameter mm	10
Magneet type	Alnico 5
Schakelafstand (gemiddeld) niet magnetisch materiaal mm	20/2
Schakelafstand (gemiddeld) magnetisch materiaal mm	X
Contactbelasting	48 VDC / 500 mA / 10 VA
Sabotagevoorziening	Ja
Behuizing	ABS Kunststof, wit
Bedrijfstemperatuur	-40 tot +70°C
Beschermingsklasse	IP 67
Afmetingen contactdeel (mm)	(L x B x H) mm 27 x 12 x 36
Afmetingen magneetdeel (mm)	(L x B x H) mm 27 x 12 x 26

Bestelinformatie:

Artikel	Omschrijving
MC 370-S1	High Security inbouw magneetcontact, NC, 2 m kabel
MC 370-S1-5	High Security inbouw magneetcontact, NC, 5 m kabel
MC 370-S1-10	High Security inbouw magneetcontact, NC, 10 m kabel

MC 370-S11 High Security Magneetcontact set voor stalen deuren



MC 370 is een High Security inbouw magneetcontact (NC) dat zowel in alarm- als toegangscontrole systemen wordt toegepast voor de controle op onbevoegd openen van deuren, poorten en ramen. Toepassingsgebieden zijn hoge risico objecten, zoals banken, musea, galerijen en winkels etc.

Zowel de magneet als het contactdeel zijn uit kunststof vervaardigd, waterdicht (IP67) en beschikken over een flens voor eenvoudige montage in houten en kunststof kozijnen.

Deze set bevat tevens een kunststof inbouwadapter MC 300-S11 voorzien voor montage in stalen deur- en raamkozijnen of wanneer een grotere schakelafstand is vereist. Het magneetcontact wordt in de adapter gedrukt die dan wordt bevestigd met de bijgeleverde schroeven.

Technische gegevens:

Montageuitvoering	Inbouw
Contacttype	NC
Goedkeuring	REQ, VdS-C, Incert
Aansluitingen	Kabel
Boordiameter mm	19
Magneet type	Alnico 5
Schakelafstand (gemiddeld) niet magnetisch materiaal mm	20/2
Schakelafstand (gemiddeld) magnetisch materiaal mm	10/0
Contactbelasting	48 VDC / 500 mA / 10 VA
Sabotagevoorziening	Ja
Behuizing	ABS Kunststof, wit
Werkings temperatuur	-40 tot +70°C
Beschermingsklasse	IP 67
Afmetingen contactdeel (mm)	(L x B x H) mm 35 x 22 x 36
Afmetingen magneetdeel (mm)	(L x B x H) mm 35 x 22 x 12

Bestelinformatie:

Artikel	Omschrijving
MC 370-S11	HS Magneetcontact voor inbouw in stalen deuren, NC, 2 m kabel
MC 370-S11-5	HS Magneetcontact voor inbouw in stalen deuren, NC, 5 m kabel
MC 370-S11-10	HS Magneetcontact voor inbouw in stalen deuren, NC, 10 m kabel

MC 370-S12 High Security Magneetcontact set voor stalen deuren



MC 370 is een High Security inbouw magneetcontact (NC) dat zowel in alarm- als toegangscontrole systemen wordt toegepast voor de controle op onbevoegd openen van deuren, poorten en ramen. Toepassingsgebieden zijn hoge risico objecten, zoals banken, musea, galerijen en winkels etc.

Zowel de magneet als het contactdeel zijn uit kunststof vervaardigd, waterdicht (IP67) en beschikken over een flens voor eenvoudige montage in houten en kunststof kozijnen.

Deze set bevat tevens een kunststof inbouwadapter MC 300-S12 voorzien van een sterke magneet, voor montage in stalen deur- en raamkozijnen of wanneer een grotere schakelafstand is vereist. Het magneetcontact wordt in de adapter gedrukt die dan wordt bevestigd met de bijgeleverde schroeven.

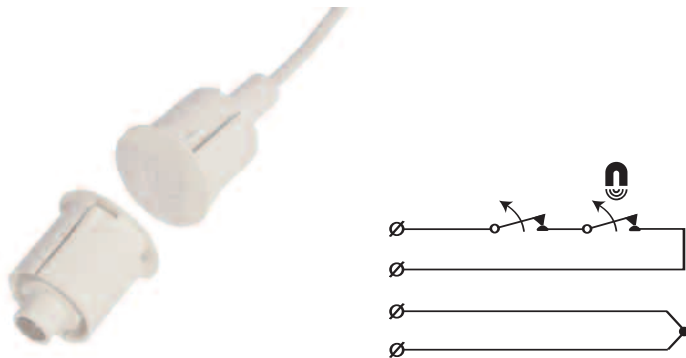
Technische gegevens:

Montageuitvoering	Inbouw
Contacttype	NC
Goedkeuring	REQ, VdS-C, Incert
Aansluitingen	Kabel
Boordiameter mm	19
Magneet type	Alnico 5
Schakelafstand (gemiddeld) niet magnetisch materiaal mm	30/9
Schakelafstand (gemiddeld) magnetisch materiaal mm	21/8
Contactbelasting	48 VDC / 500 mA / 10 VA
Sabotagevoorziening	Ja
Behuizing	ABS Kunststof, wit
Bedrijfstemperatuur	-40 tot +70°C
Beschermingsklasse	IP 67
Afmetingen contactdeel (mm)	(L x B x H) mm 35 x 22 x 36
Afmetingen magneetdeel (mm)	(L x B x H) mm 35 x 22 x 12

Bestelinformatie:

Artikel	Omschrijving
MC 370-S12	HS Magneetcontact voor inbouw in stalen deuren, NC, 2 m kabel
MC 370-S12-5	HS Magneetcontact voor inbouw in stalen deuren, NC, 5 m kabel
MC 370-S12-10	HS Magneetcontact voor inbouw in stalen deuren, NC, 10 m kabel

MC 370-S31 High Security Magneetcontact set voor stalen deuren



MC 370 is een High Security inbouw magneetcontact (NC) dat zowel in alarm- als toegangscontrole systemen wordt toegepast voor de controle op onbevoegd openen van deuren, poorten en ramen. Toepassingsgebieden zijn hoge risico objecten, zoals banken, musea, galerijen en winkels etc.

Zowel de magneet als het contactdeel zijn uit kunststof vervaardigd, waterdicht (IP67) en beschikken over een flens voor eenvoudige montage in houten en kunststof kozijnen.

Deze set bevat tevens een kunststof inbouwadapter MC 300-S31 voor montage in stalen deur- en raamkozijnen of wanneer een grotere schakelafstand is vereist. De Snap-In adapters zijn geschikt voor materiaaldiktes van 1 tot 1,5mm.

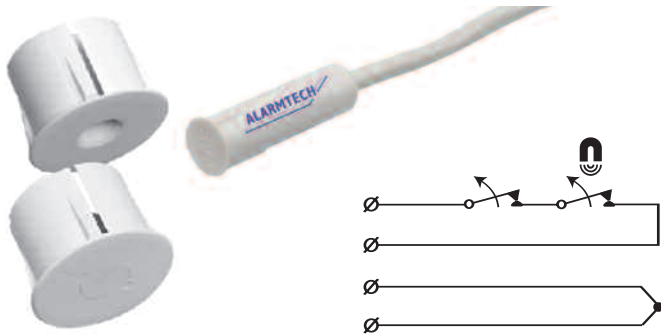
Technische gegevens:

Montageuitvoering	Inbouw / opbouw
Contacttype	NC
Goedkeuring	REQ, VdS-C, Incert
Aansluitingen	Kabel
Boordiameter mm	19
Magneet type	Alnico 5
Schakelafstand (gemiddeld) niet magnetisch materiaal mm	20/2
Schakelafstand (gemiddeld) magnetisch materiaal mm	10/0
Contactbelasting	48 VDC / 500 mA / 10 VA
Sabotagevoorziening	Ja
Behuizing	ABS Kunststof, wit
Werkings temperatuur	-40 tot +70°C
Beschermingsklasse	IP 67
Afmetingen contactdeel (mm)	(L x Ø) mm 36 x 23
Afmetingen magneetdeel (mm)	(L x Ø) mm 20 x 23

Bestelinformatie:

Artikel	Omschrijving
MC 370-S11	HS Magneetcontact voor inbouw in stalen deuren, NC, 2 m kabel
MC 370-S11-5	HS Magneetcontact voor inbouw in stalen deuren, NC, 5 m kabel
MC 370-S11-10	HS Magneetcontact voor inbouw in stalen deuren, NC, 10 m kabel

MC 370-S32 High Security Magneetcontact set voor stalen deuren



MC 370 is een High Security inbouw magneetcontact (NC) dat zowel in alarm- als toegangscontrole systemen wordt toegepast voor de controle op onbevoegd openen van deuren, poorten en ramen. Toepassingsgebieden zijn hoge risico objecten, zoals banken, musea, galerijen en winkels etc.

Zowel de magneet als het contactdeel zijn uit kunststof vervaardigd, waterdicht (IP67) en beschikken over een flens voor eenvoudige montage in houten en kunststof kozijnen.

Deze set bevat tevens een kunststof inbouwadapter MC 300-S32 voorzien van een sterke magneet, voor montage in stalen deur- en raamkozijnen of wanneer een grotere schakelafstand is vereist. De Snap-In adapters zijn geschikt voor materiaaldikten van 1 tot 1,5mm.

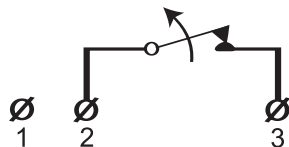
Technische gegevens:

Montageuitvoering	Inbouw
Contacttype	NC
Goedkeuring	REQ, VdS-C, Incert
Aansluitingen	Kabel
Boordiameter mm	19
Magneet type	Alnico 5
Schakelafstand (gemiddeld) niet magnetisch materiaal mm	30/9
Schakelafstand (gemiddeld) magnetisch materiaal mm	21/8
Contactbelasting	48 VDC / 500 mA / 10 VA
Sabotagevoorziening	Ja
Behuizing	ABS Kunststof, wit
Bedrijfstemperatuur	-40 tot +70°C
Beschermingsklasse	IP 67
Afmetingen contactdeel (mm)	(L x Ø) mm 36 x 23
Afmetingen magneetdeel (mm)	(L x Ø) mm 20 x 23

Bestelinformatie:

Artikel	Omschrijving
MC 370-S32	HS Magneetcontact voor inbouw in stalen deuren, NC, 2 m kabel
MC 370-S32-5	HS Magneetcontact voor inbouw in stalen deuren, NC, 5 m kabel
MC 370-S32-10	HS Magneetcontact voor inbouw in stalen deuren, NC, 10 m kabel

MC 440 Magneetcontact



MC 440 is een opbouw magneetcontact (NC) dat zowel in alarm- als toegangscontrole systemen wordt toegepast voor de controle op onbevoegd openen van deuren, poorten en ramen.

Voor een snelle en eenvoudige montage, zijn de schroefklemmen voorzien van draadbescherming.

Dankzij de kunststof spacers is het contact geschikt voor montage op staal. Tevens zijn er optionele montagematerialen zoals een extra sterke magneet en montagebeugels.

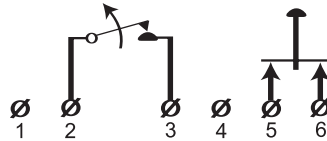
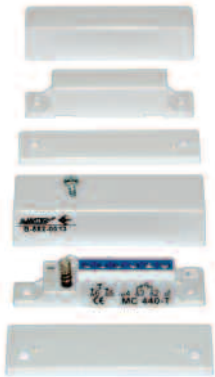
Technische gegevens:

Montageuitvoering	Opbouw
Contacttype	NC
Goedkeuring	REQ, VdS-B, Incert
Aansluitingen	Schroef, voorzien van draadbescherming
Magneet type	Alnico 5
Schakelafstand (gemiddeld) niet magnetisch materiaal mm	30
Schakelafstand (gemiddeld) magnetisch materiaal mm	20 (met 1 spacer)
Contactbelasting	48 VDC / 500 mA / 10 VA
Sabotagevoorziening	Nee
Behuizing	ABS Kunststof, wit
Bedrijfstemperatuur	-40 tot +70°C
Beschermingsklasse	IP 43
Afmetingen contactdeel (mm)	(L x B x H) mm 65 x 20 x 15
Afmetingen magneetdeel (mm)	(L x B x H) mm 65 x 14 x 10

Bestelinformatie:

Artikel	Omschrijving
MC 440	Opbouw magneetcontact, NC, schroefaansluiting

MC 440-T Magneetcontact



MC 440-T is een opbouw magneetcontact (NC) dat zowel in alarm- als toegangscontrole systemen wordt toegepast voor de controle op onbevoegd openen van deuren, poorten en ramen.

Voor een snelle en eenvoudige montage, zijn de schroefklemmen voorzien van draadbescherming. Het contact is tevens voorzien van een sabotageschakelaar.

Dankzij de kunststof spacers is het contact geschikt voor montage op staal. Tevens zijn er optionele montage materialen zoals een extra sterke magneet en montagebeugels.

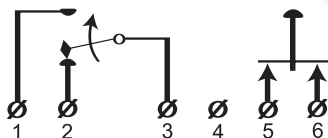
Technische gegevens:

Montageuitvoering	Opbouw
Contacttype	NC
Goedkeuring	REQ, VdS-B, Incert
Aansluitingen	Schroef, voorzien van draadbescherming
Magneet type	Alnico 5
Schakelafstand (gemiddeld) niet magnetisch materiaal mm	30
Schakelafstand (gemiddeld) magnetisch materiaal mm	15 (met 1 spacer)
Contactbelasting	48 VDC / 500 mA / 10 VA
Sabotagevoorziening	Ja
Behuizing	ABS Kunststof, wit
Bedrijfstemperatuur	-40 tot +70°C
Beschermingsklasse	IP 43
Afmetingen contactdeel (mm)	(L x B x H) mm 65 x 20 x 15
Afmetingen magneetdeel (mm)	(L x B x H) mm 65 x 14 x 10

Bestelinformatie:

Artikel	Omschrijving
MC 440-T	Opbouw magneetcontact, NC, sabotage, schroefaansluiting

MC 446 Magneetcontact



MC 446 is een opbouw magneetcontact met SPDT (NC/NO) contact, dat zowel in alarm- als toegangscontrole systemen wordt toegepast voor de controle op onbevoegd openen van deuren, poorten en ramen.

Voor een snelle en eenvoudige montage, zijn de schroefklemmen voorzien van draadbescherming. Het contact is tevens voorzien van een sabotage-schakelaar.

Dankzij de kunststof spacers is het contact geschikt voor montage op staal. Tevens zijn er optionele montage materialen zoals een extra sterke magneet en montagebeugels.

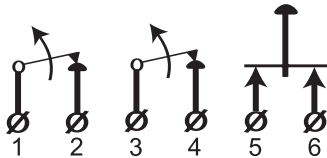
Technische gegevens:

Montageuitvoering	Opbouw
Contacttype	Wisselcontact (NC/NO)
Goedkeuring	Incert
Aansluitingen	Schroef, voorzien van draadbescherming
Magneet type	Alnico 5
Schakelafstand (gemiddeld) niet magnetisch materiaal mm	26
Schakelafstand (gemiddeld) magnetisch materiaal mm	14 (met 1 spacer)
Contactbelasting	48 VDC / 250 mA / 5 VA
Sabotagevoorziening	Ja
Behuizing	ABS Kunststof, wit
Bedrijfstemperatuur	-40 tot +70°C
Beschermingsklasse	IP 43
Afmetingen contactdeel (mm)	(L x B x H) mm 65 x 20 x 15
Afmetingen magneetdeel (mm)	(L x B x H) mm 65 x 14 x 10

Bestelinformatie:

Artikel	Omschrijving
MC 446	Inbouw magneetcontact, (NC/NO), sabotage, schroefaansluiting

MC 447 Magneetcontact



MC 447 is een opbouw magneetcontact met dubbele (2x) NC contacten dat zowel in alarm- als toegangscontrole systemen wordt toegepast voor de controle op onbevoegd openen van deuren, poorten en ramen.

Voor een snelle en eenvoudige montage, zijn de schroefklemmen voorzien van draadbescherming. Het contact is tevens voorzien van een sabotage-schakelaar.

Dankzij de kunststof spacers is het contact geschikt voor montage op staal. Tevens zijn er optionele montagematerialen zoals een extra sterke magneet en montagebeugels.

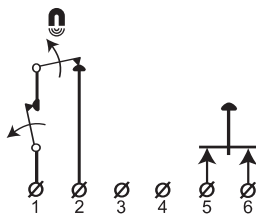
Technische gegevens:

Montageuitvoering	Opbouw
Contacttype	Dubbel (2x NC)
Goedkeuring	Incert
Aansluitingen	Schroef, voorzien van draadbescherming
Magneet type	Alnico 5
Schakelafstand (gemiddeld) niet magnetisch materiaal mm	30
Schakelafstand (gemiddeld) magnetisch materiaal mm	15 (met 1 spacer)
Contactbelasting	48 VDC / 500 mA / 10 VA
Sabotagevoorziening	Ja
Behuizing	ABS Kunststof, wit
Bedrijfstemperatuur	-40 tot +70°C
Beschermingsklasse	IP 43
Afmetingen contactdeel (mm)	(L x B x H) mm 65 x 20 x 15
Afmetingen magneetdeel (mm)	(L x B x H) mm 65 x 14 x 10

Bestelinformatie:

Artikel	Omschrijving
MC 447	Opbouw magneetcontact, 2 x NC, sabotage, schroefaansluiting

MC 470 High Security Magneetcontact



MC 470 is een High Security opbouw magneetcontact (NC) dat zowel in alarm- als toegangscontrole systemen wordt toegepast voor de controle op onbevoegd openen van deuren, poorten en ramen. Toepassingsgebieden zijn hoge risico objecten, zoals banken, musea, galerijen en winkels etc.

Voor een snelle en eenvoudige montage, zijn de schroefklemmen voorzien van draadbescherming. Het contact is tevens voorzien van een sabotage-schakelaar.

Dankzij de kunststof spacers is het contact geschikt voor montage op staal. Tevens zijn er optionele montagematerialen zoals een extra sterke magneet en montagebeugels.

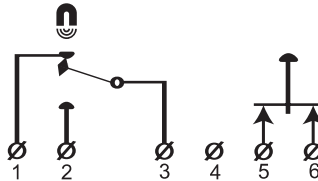
Technische gegevens:

Montageuitvoering	Opbouw
Contacttype	NC
Goedkeuring	Incert
Aansluitingen	Schroef, voorzien van draadbescherming
Magneet type	Alnico 5
Schakelafstand (gemiddeld) niet magnetisch materiaal mm	25/2
Schakelafstand (gemiddeld) magnetisch materiaal mm	30/0 (met 1 spacer)
Contactbelasting	48 VDC / 500 mA / 10 VA
Sabotagevoorziening	Ja
Behuizing	ABS Kunststof, wit
Bedrijfstemperatuur	-40 tot +70°C
Beschermingsklasse	IP 43
Afmetingen contactdeel (mm)	(L x B x H) mm 65 x 20 x 15
Afmetingen magneetdeel (mm)	(L x B x H) mm 65 x 14 x 10

Bestelinformatie:

Artikel	Omschrijving
MC 470	HS Opbouw magneetcontact, NC, sabotage, schroefaansluiting

MC 472 High Security Magneetcontact



MC 472 is een High Security opbouw magneetcontact met SPDT (NC/NO) contact dat zowel in alarm- als toegangscontrole systemen wordt toegepast voor de controle op onbevoegd openen van deuren, poorten en ramen. Toepassingsgebieden zijn hoge risico objecten, zoals banken, musea, galerijen en winkels etc.

Voor een snelle en eenvoudige montage, zijn de schroefklemmen voorzien van draadbescherming. Het contact is tevens voorzien van een sabotage-schakelaar.

Dankzij de kunststof spacers is het contact geschikt voor montage op staal. Tevens zijn er optionele montagematerialen zoals een extra sterke magneet en montagebeugels.

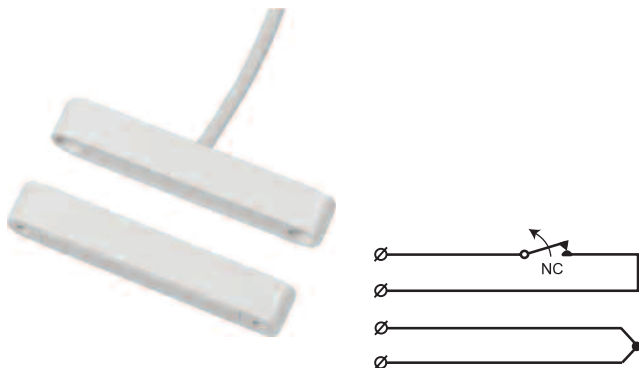
Technische gegevens:

Montageuitvoering	Opbouw
Contacttype	Wisselcontact NC/NO
Goedkeuring	Incert
Aansluitingen	Schroef, voorzien van draadbescherming
Magneet type	Alnico 5
Schakelafstand (gemiddeld) niet magnetisch materiaal mm	21/5
Schakelafstand (gemiddeld) magnetisch materiaal mm	10/0 (met 1 spacer)
Contactbelasting	48 VDC / 250 mA / 5 VA
Sabotagevoorziening	Ja
Behuizing	ABS Kunststof, wit
Bedrijfstemperatuur	-40 tot +70°C
Beschermingsklasse	IP 43
Afmetingen contactdeel (mm)	(L x B x H) mm 65 x 20 x 15
Afmetingen magneetdeel (mm)	(L x B x H) mm 65 x 14 x 10

Bestelinformatie:

Artikel	Omschrijving
MC 472	HS Opbouw magneetcontact, (NC/NO), sabotage, schroefaansluiting

MC 640-5 Magneetcontact



MC 640 is een inbouw magneetcontact (NC), dat zowel in alarm- als toegangscontrole systemen wordt toegepast voor de controle op onbevoegd openen van deuren, poorten en ramen.

Zowel de magneet als het contactdeel zijn uit kunststof vervaardigd, waterdicht (IP67).

Met behulp van de optionele inbouwflens MC 600-1, is dit contact geschikt voor parallelle inbouw in houten of aluminium kozijnen.

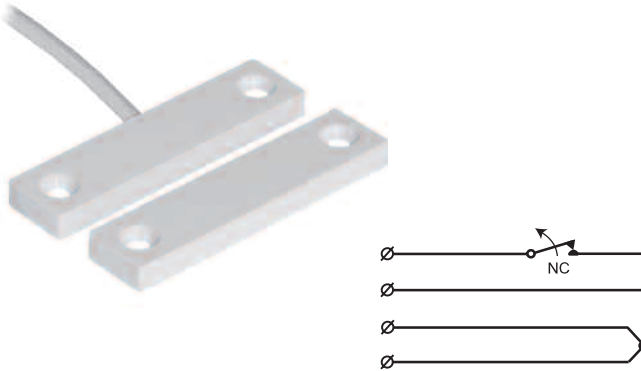
Technische gegevens:

Montageuitvoering	Inbouw
Contacttype	NC
Goedkeuring	VdS-B, Incert
Aansluitingen	Kabel
Magneet type	Alnico 5
Schakelafstand (gemiddeld) niet magnetisch materiaal mm	26
Schakelafstand (gemiddeld) magnetisch materiaal mm	X
Contactbelasting	48 VDC / 500 mA / 10 VA
Sabotagevoorziening	Ja
Behuizing	ABS Kunststof, wit
Bedrijfstemperatuur	-40 tot +70°C
Beschermingsklasse	IP 67
Afmetingen contactdeel (mm)	(L x B x H) mm 61 x 9 x 9
Afmetingen magneetdeel (mm)	(L x B x H) mm 61 x 9 x 9

Bestelinformatie:

Artikel	Omschrijving
MC 640-5	Inbouw magneetcontact, NC, 5 m kabel

MC 740 Magneetcontact



MC 740 is een extra dun opbouw magneetcontact (NC), dat zowel in alarm- als toegangscontrole systemen wordt toegepast voor de controle op onbevoegd openen van deuren, poorten en ramen.

Zowel de magneet als het contactdeel zijn uit kunststof vervaardigd, waterdicht (IP67). Dankzij de beperkte afmetingen is dit magneetcontact geschikt voor inbouw in bijvoorbeeld draai- kiepramen.

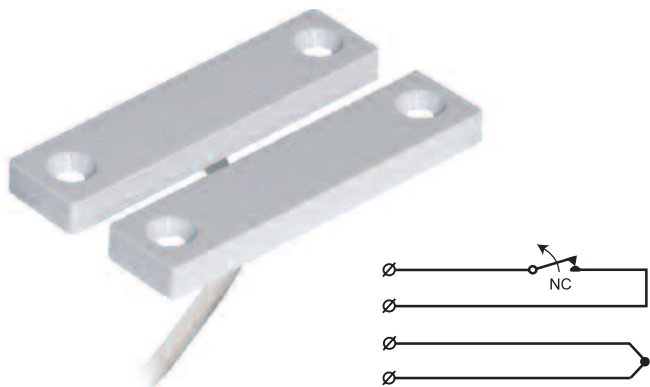
Technische gegevens:

Montageuitvoering	Opbouw
Contacttype	NC
Goedkeuring	REQ, VdS-B
Aansluitingen	Kabel
Magneet type	Alnico 5
Schakelafstand (gemiddeld) niet magnetisch materiaal mm	25
Schakelafstand (gemiddeld) magnetisch materiaal mm	X
Contactbelasting	48 VDC / 500 mA / 10 VA
Sabotagevoorziening	Ja
Behuizing	ABS Kunststof, wit
Bedrijfstemperatuur	-40 tot +70°C
Beschermingsklasse	IP 67
Afmetingen contactdeel (mm)	(L x B x H) mm 58 x 14 x 5
Afmetingen magneetdeel (mm)	(L x B x H) mm 58 x 14 x 5

Bestelinformatie:

Artikel	Omschrijving
MC 740	Extra dun opbouw magneetcontact, NC, 2 m kabel
MC 740-6	Extra dun opbouw magneetcontact, NC, 6 m kabel
MC 740-10	Extra dun opbouw magneetcontact, NC, 10 m kabel

MC 740P Magneetcontact



MC 740P is een extra dun opbouw magneetcontact (NC), dat zowel in alarm- als toegangscontrole systemen wordt toegepast voor de controle op onbevoegd openen van deuren, poorten en ramen.

Zowel de magneet als het contactdeel zijn uit kunststof vervaardigd, waterdicht (IP67). Dankzij de beperkte afmetingen is dit magneetcontact geschikt voor inbouw in bijvoorbeeld draai- kiepramen.

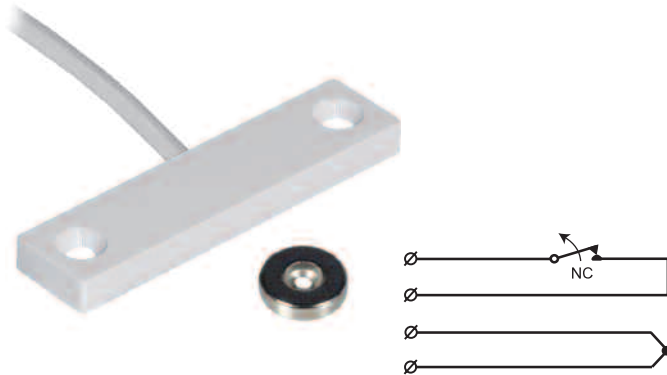
Technische gegevens:

Montageuitvoering	Opbouw
Contacttype	NC
Goedkeuring	-
Aansluitingen	Kabel (haakse kabelaansluiting)
Magneet type	Alnico 5
Schakelafstand (gemiddeld) niet magnetisch materiaal mm	25
Schakelafstand (gemiddeld) magnetisch materiaal mm	X
Contactbelasting	48 VDC / 500 mA / 10 VA
Sabotagevoorziening	Ja
Behuizing	ABS Kunststof, wit
Bedrijfstemperatuur	-40 tot +70°C
Beschermingsklasse	IP 67
Afmetingen contactdeel (mm)	(L x B x H) mm 58 x 14 x 5
Afmetingen magneetdeel (mm)	(L x B x H) mm 58 x 14 x 5

Bestelinformatie:

Artikel	Omschrijving
MC 740P	Extra dun opbouw magneetcontact, NC, 2 m kabel
MC 740P-6	Extra dun opbouw magneetcontact, NC, 6 m kabel
MC 740P-10	Extra dun opbouw magneetcontact, NC, 10 m kabel

MC 740-M14 Magneetcontact



MC 740-M14 set bestaat uit een MC 740 opbouw magneetcontact (NC) in compacte behuizing, een krachtige M14 ring magneet.

Het contactdeel is uit kunststof vervaardigd, waterdicht (IP67).

Het is perfect toe te passen voor onopvallende montage, en daar waar de ruimte beperkt is en een extra dun magneetcontact en een kleine, krachtige magneet gewenst zijn. De magneet is eenvoudig te monteren met bijgeleverde klinknagel of schroeven.

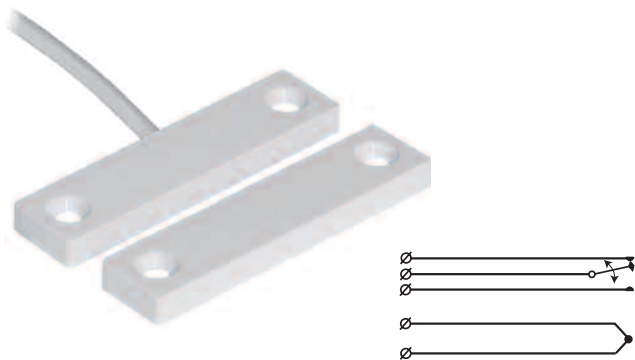
Technische gegevens:

Montageuitvoering	Opbouw
Contacttype	NC
Goedkeuring	REQ, VdS-B
Aansluitingen	Kabel
Magneet type	Neodymium (NdFeB)
Schakelafstand (gemiddeld) niet magnetisch materiaal mm	25
Schakelafstand (gemiddeld) magnetisch materiaal mm	X
Contactbelasting	48 VDC / 500 mA / 10 VA
Sabotagevoorziening	Ja
Behuizing	ABS Kunststof, wit
Bedrijfstemperatuur	-40 tot +70°C
Beschermingsklasse	IP 67
Afmetingen contactdeel (mm)	(L x B x H) 58 x 14 x 5
Afmetingen magneetdeel (mm)	(L x Ø) 3 x 14

Bestelinformatie:

Artikel	Omschrijving
MC 740-M14	Extra dun opbouw magneetcontact, NC, 2 m kabel

MC 746 Magneetcontact



MC 746 is een extra dun opbouw magneetcontact met SPDT (NC/NO) contact, dat zowel in alarm- als toegangscontrole systemen wordt toegepast voor de controle op onbevoegd openen van deuren, poorten en ramen.

Zowel de magneet als het contactdeel zijn uit kunststof vervaardigd, waterdicht (IP67). Dankzij de beperkte afmetingen is dit magneetcontact geschikt voor inbouw in bijvoorbeeld draai- kiepramen.

Technische gegevens:

Montageuitvoering	Opbouw
Contacttype	Wisselcontact (NC/NO)
Goedkeuring	-
Aansluitingen	Kabel
Magneet type	Alnico 5
Schakelafstand (gemiddeld) niet magnetisch materiaal mm	25
Schakelafstand (gemiddeld) magnetisch materiaal mm	X
Contactbelasting	48 VDC / 250 mA / 5 VA
Sabotagevoorziening	Ja
Behuizing	ABS Kunststof, wit
Bedrijfstemperatuur	-40 tot +70°C
Beschermingsklasse	IP 67
Afmetingen contactdeel (mm)	(L x B x H) 58 x 14 x 5
Afmetingen magneetdeel (mm)	(L x B x H) 58 x 14 x 5

Bestelinformatie:

Artikel	Omschrijving
MC 746	Extra dun opbouw magneetcontact, (NC/NO), 2 m kabel
MC 746-6	Extra dun opbouw magneetcontact, (NC/NO), 6 m kabel
MC 746-10	Extra dun opbouw magneetcontact, (NC/NO), 10 m kabel

MC 200-S3



Witte kunststof opbouwbehuizing voor de MC 240, 246 en 247 magneetcontacten. Wordt geleverd met beugels, kapjes en 3 mm kunststof spacers voor elk deel.

Behuizing, kleur ABS Kunststof, wit
 Afmetingen (L x B x H) 65 x 13 x 10mm

Bestelinformatie:

Artikel	Omschrijving
MC 200-S3	Kunststof behuizing voor opbouwmontage

MC 200-S11



Kunststof adapter voor het inbouw magneetcontacten in niet-magnetische deur-en raamkozijnen. Geschikt voor MC 240, 246, 247, 250, 270 en 272. Contact en magneet worden vastgeschroefd in de adapter zodat schakelafstand nauwkeurig ingesteld kan worden.

Boordiameter 19mm
 Behuizing, kleur ABS Kunststof, wit
 Afmetingen (L x B x H) 46 x 30 x 15mm

Bestelinformatie:

Artikel	Omschrijving
MC 200-S11	Adapter met flens voor inbouw in metaal

MC 200-S12



Kunststof adapter voor inbouw van magneetcontacten in stalen deur-en raamkozijnen of indien een grote schakelafstand is gewenst. Geschikt voor MC 240, 246, 247. Contact en magneet worden vastgeschroefd in de adapter zodat schakelafstand nauwkeurig ingesteld kan worden.

Boordiameter 19mm
 Behuizing, kleur ABS Kunststof, wit
 Afmetingen (L x B x H) 46 x 30 x 15mm

Bestelinformatie:

Artikel	Omschrijving
MC 200-S12	Adapter met flens en extra sterke magneet, voor inbouw in metaal

MC 200-S21



Kunststof adapter voor het inbouw magneetcontacten in niet-magnetische deur-en raamkozijnen. Geschikt voor MC 240, 246, 247, 250, 270 en 272. De Snap-In adapters zijn geschikt voor materiaaldikten van 1 tot 1,5mm. Contact en magneet worden vastgeschroefd in de adapter zodat schakelafstand nauwkeurig ingesteld kan worden.

Boordiameter 25mm
 Behuizing, kleur ABS Kunststof, wit
 Afmetingen (L x Ø) 20 x 30mm

Bestelinformatie:

Artikel	Omschrijving
MC 200-S21	Adapter voor inbouw in metaal, snap-in

MC 200-S22



Kunststof adapter voor inbouw van magneetcontacten in stalen deur-en raamkozijnen. Geschikt voor MC 240, 246, 247. De Snap-In adapters zijn geschikt voor materiaaldikten van 1 tot 1,5mm. Contact en magneet worden vastgeschroefd in de adapter zodat schakelafstand nauwkeurig ingesteld kan worden.

Boordiameter 25mm
 Behuizing, kleur ABS Kunststof, wit
 Afmetingen (L x Ø) 20 x 30mm

Bestelinformatie:

Artikel	Omschrijving
MC 200-S22	Adapter voor inbouw in metaal, sterke magneet, snap-in

MC 200-S31



Kunststof adapter voor het inbouw magneetcontacten in niet-magnetische deur-en raamkozijnen. Geschikt voor MC 240, 246, 247, 250, 270 en 272. De Snap-In adapters zijn geschikt voor materiaaldikten van 1 tot 1,5mm. Contact en magneet worden vastgeschroefd in de adapter zodat schakelafstand nauwkeurig ingesteld kan worden.

Boordiameter 19mm
 Behuizing, kleur ABS Kunststof, wit
 Afmetingen (L x Ø) 20 x 23mm

Bestelinformatie:

Artikel	Omschrijving
MC 200-S31	Adapter voor inbouw in metaal, snap-in

MC 200-S32 Inbouw adapter met sterke magneet



Kunststof adapter voor inbouw van magneetcontacten in stalen deur-en raamkozijnen. Geschikt voor MC 240, 246, 247. De Snap-In adapters zijn geschikt voor materiaaldikten van 1 tot 1,5mm.

Contact en magneet worden vastgeschroefd in de adapter zodat schakelafstand nauwkeurig ingesteld kan worden.

Boordiameter 19mm
 Behuizing, kleur ABS Kunststof, wit
 Afmetingen (L x Ø) 20 x 23mm

Bestelinformatie:

Artikel	Omschrijving
MC 200-S32	Adapter voor inbouw in metaal, sterke magneet, snap-in

MC 200-4 Heavy Duty opbouw behuizing



Aluminium opbouwbehuizing voor heavy duty toepassingen op industriële poorten en deuren etc. Geschikt voor MC 240, 246 en 247. Voorzien van gaten met borgschroef voor pantserslang en gemaakt van zeer corrosiebestendig materiaal.

Behuizing, kleur Aluminium
 Afmetingen (L x B x H) 74 x 25 x 15mm

Bestelinformatie:

Artikel	Omschrijving
MC 200-4	Aluminium Heavy Duty opbouw behuizing

MC 200-5 Heavy Duty opbouw behuizing met sterke magneet



Aluminium opbouwbehuizing voor heavy duty toepassingen op industriële poorten en deuren etc. Wordt gebruikt in combinatie met MC 200-4 en MC 200-6 en is voorzien van een extra sterke magneet, voor als grote schakelafstand gewenst is. Geschikt voor MC 240, 246 en 247.

Behuizing, kleur Aluminium
 Afmetingen (L x B x H) 74 x 25 x 15mm

Bestelinformatie:

Artikel	Omschrijving
MC 200-5	Aluminium Heavy Duty opbouw behuizing, sterke magneet

MC 200-6 Aluminium Heavy Duty vloerdeel



Aluminium vloerdeel voor Heavy Duty toepassingen op garagedeuren, industriële poorten, en overheaddeuren etc. Geschikt voor MC 240, 246 en 247. Het vloerdeel is bestand tegen het gewicht van voertuigen. Voorzien van gaten met borgschroef voor pantserslang (MC Tx) en gemaakt van zeer corrosiebestendig materiaal.

Behuizing, kleur Aluminium
 Afmetingen (L x B x H) 104 x 40 x 15mm

Bestelinformatie:

Artikel	Omschrijving
MC 200-6	Aluminium behuizing voor vloermontage

MC 200-7 Heavy Duty opbouw behuizing



Aluminium opbouwbehuizing voor heavy duty toepassingen op industriële poorten en stalen deuren etc. Geschikt voor MC 240, 246 en 247. Voorzien van gaten met borgschroef voor pantserslang (MC Tx) en gemaakt van zeer corrosiebestendig materiaal.

Behuizing, kleur Aluminium
 Afmetingen (L x B x H) 74 x 30 x 30mm

Bestelinformatie:

Artikel	Omschrijving
MC 200-7	Aluminium Heavy Duty opbouw behuizing

MC 200-8 Heavy Duty opbouw behuizing met sterke magneet



Aluminium opbouw behuizing met sterke magneet voor Heavy Duty toepassingen op garagedeuren, industriële poorten, en overheaddeuren etc. Geschikt voor MC 240, 246 en 247, is voorzien van een extra sterke magneet, voor als grote schakelafstand gewenst is en is gemaakt van zeer corrosiebestendig materiaal.

Behuizing, kleur Aluminium
 Afmetingen (L x B x H) 74 x 30 x 30mm

Bestelinformatie:

Artikel	Omschrijving
MC 200-8	Aluminium Heavy Duty opbouw behuizing, sterke magneet

MC 300-S1



Kunststof adapter voor het inbouw magneetcontacten in niet-magnetische deur-en raamkozijnen. Geschikt voor MC 340, 346, 347 en 370. Contact en magneet wordt in de adapter gedrukt die dan wordt bevestigd met de bijgeleverde schroeven.

Boordiameter 10mm
 Behuizing, kleur ABS Kunststof, wit
 Afmetingen (L x B x H) 27 x 12 x 5mm

Bestelinformatie:

Artikel	Omschrijving
MC 300-S1	Adapter met flens voor inbouw magneetcontact

MC 300-S3



Witte kunststof opbouwbehuizing voor de MC 340, 346 en 347 magneetcontacten. Wordt geleverd met beugels, kapjes, 3 mm en 6mm kunststof spacers.

Behuizing, kleur ABS Kunststof, wit
 Afmetingen (L x B x H) 55 x 14 x 13mm

Bestelinformatie:

Artikel	Omschrijving
MC 300-S3	Kunststof behuizing voor opbouwmontage

MC 300-S11



Kunststof adapter voor het inbouw magneetcontacten in niet-magnetische deur-en raamkozijnen. Geschikt voor MC 340, 346, 347 en 370. Contact en magneet wordt in de adapter gedrukt die dan wordt bevestigd met de bijgeleverde schroeven.

Boordiameter 19mm
 Behuizing, kleur ABS Kunststof, wit
 Afmetingen (L x B x H) 35 x 22 x 12mm

Bestelinformatie:

Artikel	Omschrijving
MC 300-S11	Adapter met flens voor inbouw magneetcontact

MC 300-S12



Kunststof adapter voor inbouw van magneetcontacten in stalen deur-en raamkozijnen of indien een grote schakelafstand is gewenst. Geschikt voor MC 340, 346, 347. Contact en magneet wordt in de adapter gedrukt die dan wordt bevestigd met de bijgeleverde schroeven.

Boordiameter 19mm
 Behuizing, kleur ABS Kunststof, wit
 Afmetingen (L x B x H) 35 x 22 x 12mm

Bestelinformatie:

Artikel	Omschrijving
MC 300-S12	Adapter met flens en extra sterke magneet, voor inbouw in metaal

MC 300-S21



Kunststof adapter voor het inbouw magneetcontacten in niet-magnetische deur-en raamkozijnen. Geschikt voor MC 340, 346, 347, 370. Contact en magneet wordt in de adapter gedrukt. De Snap-In adapters zijn geschikt voor materiaaldikten van 1 tot 1,5mm.

Boordiameter 25mm
 Behuizing, kleur ABS Kunststof, wit
 Afmetingen (L x Ø) 20 x 30mm

Bestelinformatie:

Artikel	Omschrijving
MC 300-S21	Adapter voor inbouw in metaal, snap-in

MC 300-S22



Kunststof adapter met extra sterke magneet, voor inbouw van magneetcontacten in stalen deur-en raamkozijnen. Geschikt voor MC 340, 346, 347. Contact en magneet wordt in de adapter gedrukt. De Snap-In adapters zijn geschikt voor materiaaldikten van 1 tot 1,5mm.

Boordiameter 25mm
 Behuizing, kleur ABS Kunststof, wit
 Afmetingen (L x Ø) 20 x 30mm

Bestelinformatie:

Artikel	Omschrijving
MC 300-S22	Adapter voor inbouw in metaal, sterke magneet, snap-in

MC 300-S31



Kunststof adapter voor het inbouw magneetcontacten in niet-magnetische deur-en raamkozijnen. Geschikt voor MC 340, 346, 347, 370. Contact en magneet wordt in de adapter gedrukt. De Snap-In adapters zijn geschikt voor materiaaldikten van 1 tot 1,5mm.

Boordiameter 19mm
 Behuizing, kleur ABS Kunststof, wit
 Afmetingen (L x Ø) 20 x 23mm

Bestelinformatie:

Artikel	Omschrijving
MC 300-S31	Adapter voor inbouw in metaal, snap-in

MC 300-S32



Kunststof adapter met extra sterke magneet, voor inbouw van magneetcontacten in stalen deur-en raamkozijnen. Geschikt voor MC 340, 346, 347. Contact en magneet wordt in de adapter gedrukt. De Snap-In adapters zijn geschikt voor materiaaldikten van 1 tot 1,5mm.

Boordiameter 19mm
 Behuizing, kleur ABS Kunststof, wit
 Afmetingen (L x Ø) 20 x 23mm

Bestelinformatie:

Artikel	Omschrijving
MC 300-S32	Adapter voor inbouw in metaal, sterke magneet, snap-in

MC 300-S35



Kunststof behuizing voor parallelle inbouw voor montage in hout of aluminium kozijnen. Geschikt voor MC 340, 346 en 347. Contact en magneet worden in houders geplaatst, die vervolgens worden bevestigd met de meegeleverde schroeven.

Behuizing, kleur ABS Kunststof, wit
 Afmetingen (L x B x H) 76 x 14 x 14mm

Bestelinformatie:

Artikel	Omschrijving
MC 300-S35	Adapter voor parallelle inbouw

MC 400-3 Spacer



3 mm kunststof spacer voor MC 400 contactdeel.

Materiaal, kleur ABS Kunststof, wit
 Afmetingen (L x B x H) 65 x 20 x 3mm

Bestelinformatie:

Artikel	Omschrijving
MC 400-3	Kunststof spacer (contactdeel)

MC 400-4 Spacer



3 mm kunststof spacer voor MC 400 magneetdeel en MC 200-S3 opbouwbehuizing.

Materiaal, kleur ABS Kunststof, wit
 Afmetingen (L x B x H) 65 x 15 x 3mm

Bestelinformatie:

Artikel	Omschrijving
MC 400-4	Kunststof spacer (magneetdeel)

MC 600-1 Inbouw behuizing voor parallelle montage



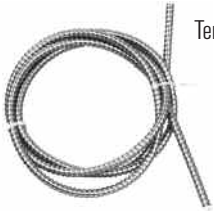
Kunststof inbouwbehuizing voor parallelle montage van MC 640 in houten of aluminium kozijnen. Het contact en de magneet wordt in de houders gemonteerd, welke vervolgens worden vastgeschroefd met de meegeleverde schroeven.

Materiaal, kleur ABS Kunststof, wit
 Afmetingen (L x B x H) 94 x 18 x 12mm

Bestelinformatie:

Artikel	Omschrijving
MC 600-1	Inbouw behuizing voor parallelle montage

MC T RVS Panterslang



Ter bescherming van de kabel in industriële omgevingen.

Buitendiameter	8,2mm
Binnendiameter	6mm
Lengte	MC T2 0,5m (50cm) MC T4 1,0m (100cm) MC T7 2,0m (200cm)

Bestelinformatie:

Artikel	Omschrijving
MC T2	RVS panterslang 0,5 m
MC T4	RVS panterslang 1,0 m
MC T7	RVS panterslang 2,0 m

MC L Aluminium montagebeugel



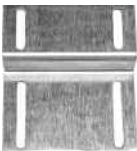
Aluminium L-vormige montagebeugel voorzien van montagegaten geschikt voor de meeste MC 200, MC 300 en MC 400-serie accessoires.
Gemaakt van 2 mm geanodiseerd aluminium.

Afmetingen (L x B x H) 74 x 50 x 18mm

Bestelinformatie:

Artikel	Omschrijving
MC L	Montagebeugel L-vorm

MC Z Aluminium montagebeugel



Aluminium Z-vormige montagebeugel voorzien van montagegaten geschikt voor de meeste MC 200, MC 300 en MC 400-serie accessoires.
Gemaakt van 2 mm geanodiseerd aluminium.

Afmetingen (L x B x H) 74 x 50 x 18mm

Bestelinformatie:

Artikel	Omschrijving
MC Z	Montagebeugel Z-vorm

MC XXX Reserve magneten voor MC-serie

Bestelinformatie:

Artikel	Omschrijving
MC 140-M	Reservemagneet voor MC 140 serie, L x Ø 11 x 35 mm
MC 200-M	Reservemagneet voor MC 200 serie, L x Ø 37 x 11 mm
MC 250-M	Reservemagneet voor MC 250 serie, L x Ø 15 x 11 mm
MC 300-M	Reservemagneet voor MC 300 serie, L x Ø 26 x 9 mm
MC 300-MS	Extra korte magneet MC 300 serie, L x Ø 14 x 9 mm
MC 400-M	Reservemagneet voor MC 400 serie, LxBxH 65x14x10 mm
MC 400-MX	Sterke magneet voor MC 400 serie, LxBxH 65x14x10 mm
MC 600-M	Reservemagneet voor MC 600 serie, LxBxH 61x9x9 mm
MC 700-M	Reservemagneet voor MC 700 serie, LxBxH 58x14x5 mm

M DXXX Losse magneten

Bestelinformatie:

Artikel	Omschrijving
M D6x10	Losse magneet, L x Ø 10 x 6 mm
M D6x25	Losse magneet, L x Ø 25 x 6 mm
M D7x8	Losse magneet, L x Ø 8 x 7 mm
M D7x30	Losse magneet, L x Ø 30 x 7 mm
M D8x36	Losse magneet, L x Ø 36 x 8 mm
M D10x10	Losse magneet, L x Ø 10 x 10 mm
M D10x60	Losse magneet, L x Ø 60 x 10 mm
M D14x3	Losse magneet, L x Ø 3 x 14 mm

Een selectie van andere Alarmtech producten



Glasbreukdetector



Akoustische glasbreuk detector



Trildetectoren



Lasdozen



Relais

Alarmtech Sweden AB
P. O. Box 7079
SE-192 07 Sollentuna
Tel: +46 8 631 06 11
Fax: +46 8 35 17 21
info@alarmtech.se
www.alarmtech.se

