

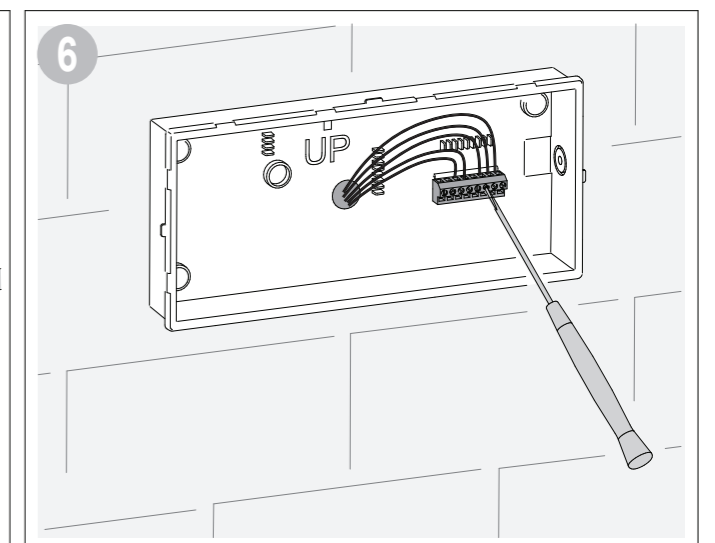
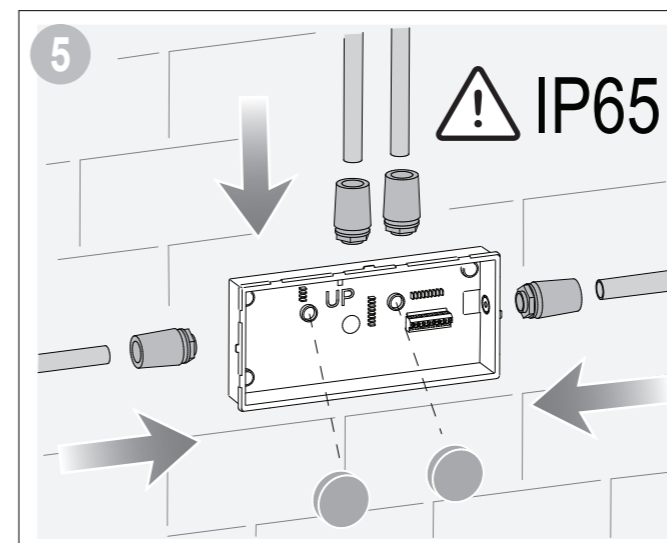
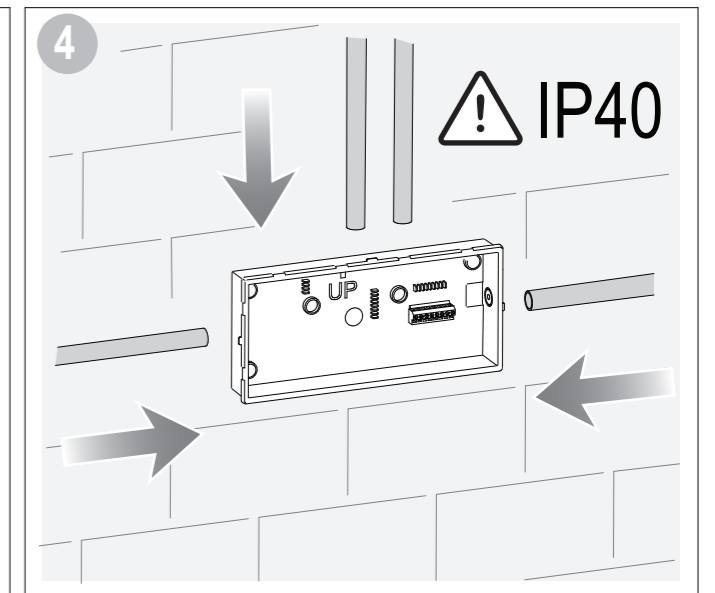
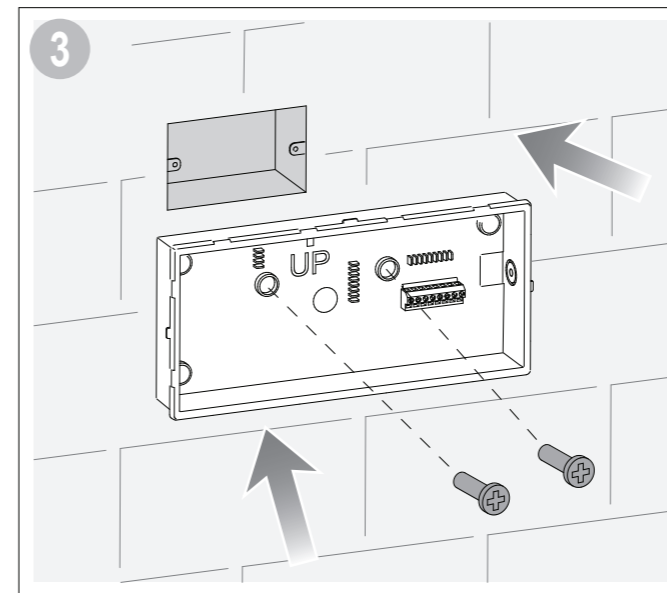
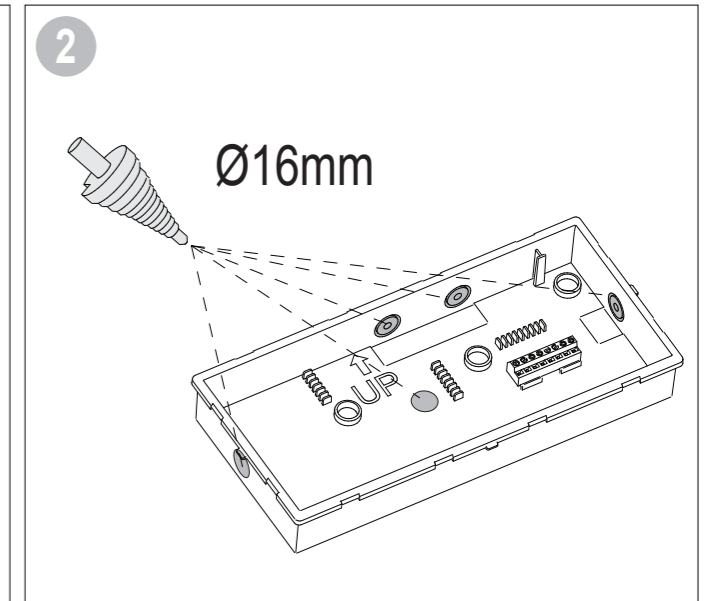
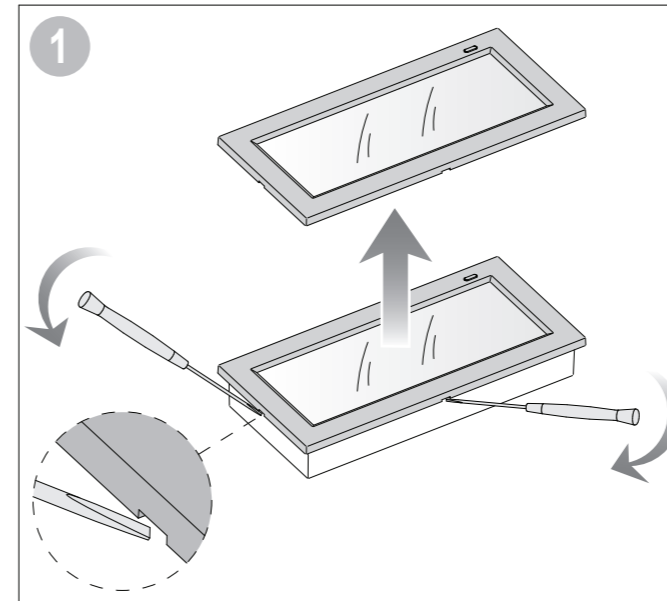
# HP100

IP40-IP65

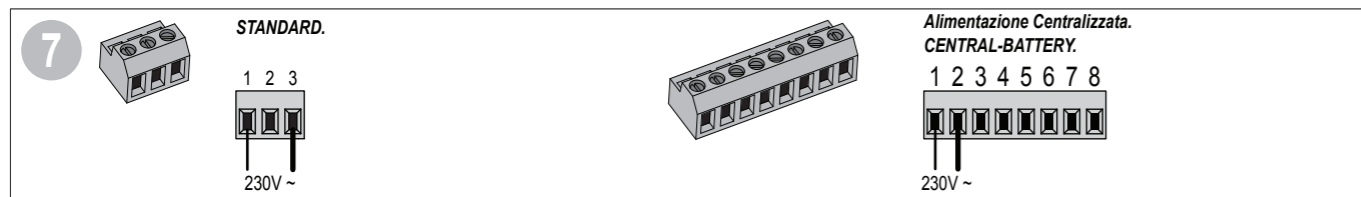
LIXIL

EN 60598-2-22; EN 60598-1; EN 62031; EN 62778; EN 61347-2-13;  
EN 61347-2-7; EN 55015; EN 61547; EN 61000-3-2; EN 61000-3-3

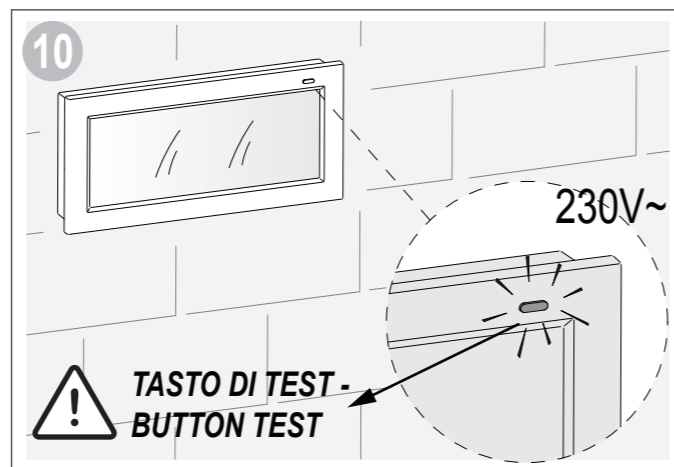
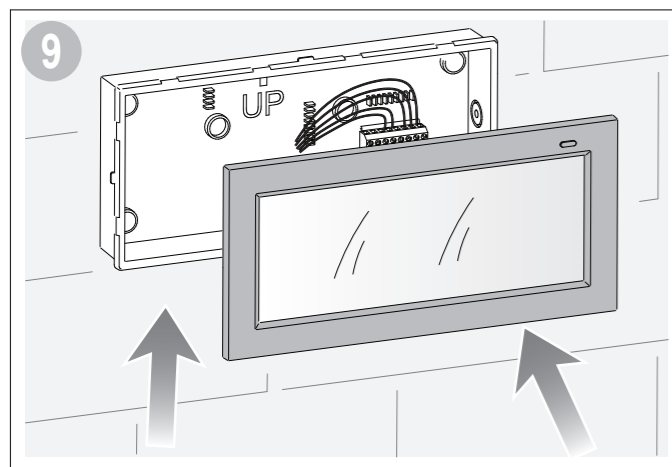
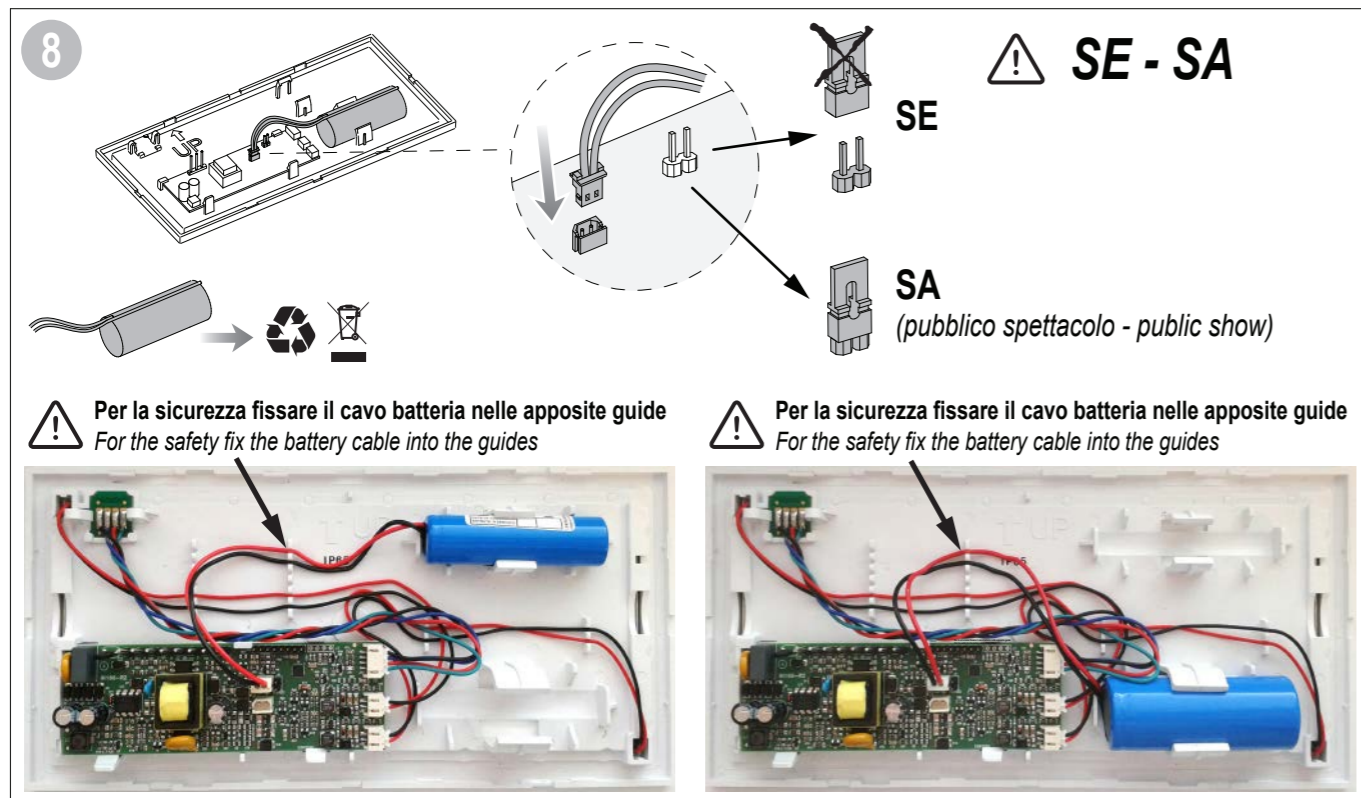
cod. HP100SE080340 - HP100SE180140 - HP100SE080740 - HP100SE180340 - HP100SE080365 - HP100SE180165 - HP100SE080765 - HP100SE180365 -  
HP100LA110040 - HP100LA240040 - HP100LA110065 - HP100LA240065



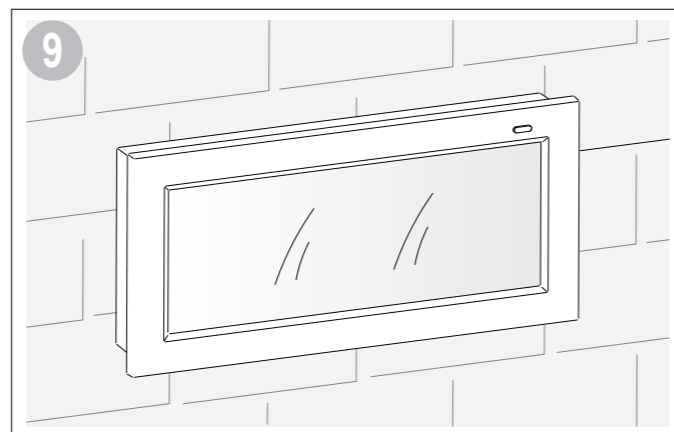
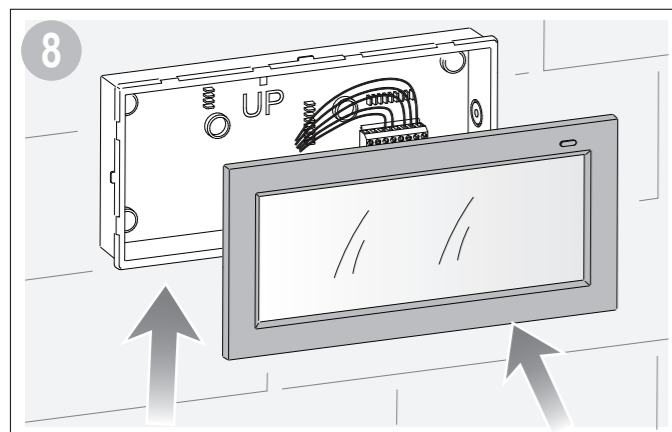
DCGILXIEHP100STANCBS-R130



**SOLO PER VERSIONI STANDARD - ONLY FOR STANDARD VERSIONS.**



**SOLO PER VERSIONI CON ALIMENTAZIONE CENTRALIZZATA - ONLY FOR CENTRAL BATTERY SYSTEM.**



**I AVVERTENZE**

- La sorgente luminosa è di tipo LED non sostituibile.
- Per l'eventuale sostituzione di batterie o altre riparazioni, rivolgersi ad un centro di assistenza tecnica autorizzato e richiedere l'utilizzo di ricambi originali. Il mancato rispetto di quanto sopra può compromettere la sicurezza dell'apparecchio.
- Il prodotto contiene batterie ricaricabili LiFePO4 che devono essere smaltite negli appositi cassonetti.

**GB WARNING**

- The light source is a non-replaceable LED.
- For eventual replacement of batteries or any other repairs, contact an authorized service centre for assistance and request the use of original spare parts. Failure to comply with this recommendation could affect device safety.
- The product contains LiFePO4 rechargeable batteries that must be disposed of in the appropriate bins.

**Solo per versioni STANDARD**  
**SEGNALAZIONI LED**  
 VERDE FISSO: Batteria in ricarica  
 ROSSO FISSO: Batteria scollegata

**TASTO DI TEST**  
 Mantenere premuto l'indicatore led con la punta di un cacciavite per testare l'accensione dell'apparecchio da batteria.

**For STANDARD versions only**  
**LED SIGNALS**  
 SOLID GREEN: Battery charging  
 SOLID RED: Battery disconnected

**TEST BUTTON**  
 Hold down the LED indicator with the tip of a screwdriver to test device activation from the battery.

	230V 50Hz	COSφ				Maintained Non-Maint.	lm Non-Maint.	lm Maintained	IP	
HP100 S E 080340	120mA	0,06	15 LED x 0,1W	2h	3,2V 1,5Ah	M	130	-	40	12h
HP100 S E 180140	120mA	0,06	30 LED x 0,1W	1h	3,2V 1,5Ah	M	250	-	40	12h
HP100 S E 080740	120mA	0,06	15 LED x 0,1W	5h	3,2V 3,3Ah	M	130	-	40	24h
HP100 S E 180340	120mA	0,06	30 LED x 0,1W	2h	3,2V 3,3Ah	M	250	-	40	24h
HP100 S E 080365	120mA	0,06	15 LED x 0,1W	2h	3,2V 1,5Ah	M	130	-	65	12h
HP100 S E 180165	120mA	0,06	30 LED x 0,1W	1h	3,2V 1,5Ah	M	250	-	65	12h
HP100 S E 080765	120mA	0,06	15 LED x 0,1W	5h	3,2V 3,3Ah	M	130	-	65	24h
HP100 S E 180365	120mA	0,06	30 LED x 0,1W	2h	3,2V 3,3Ah	M	250	-	65	24h
HP100 LA 110040	15mA	0,65	15 LED x 0,1W	-	-	-	-	130	40	-
HP100 LA 240040	25mA	0,65	30 LED x 0,1W	-	-	-	-	250	40	-
HP100 LA 110065	15mA	0,65	15 LED x 0,1W	-	-	-	-	130	65	-
HP100 LA 240065	25mA	0,65	30 LED x 0,1W	-	-	-	-	250	65	-