

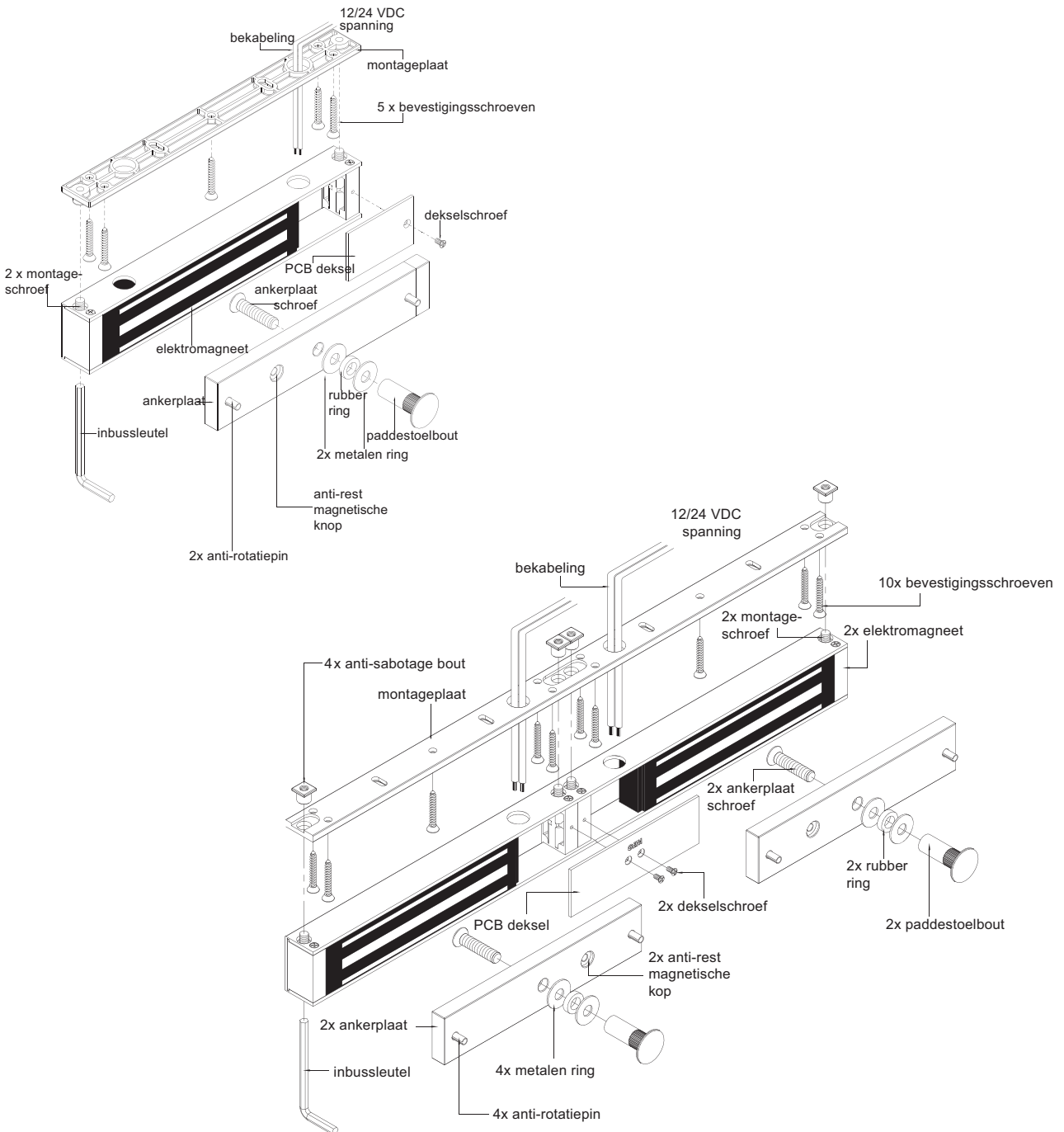
MODELLEN

37SSM, 37SSMDT, 37DSMDT

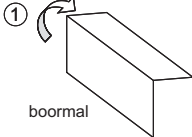
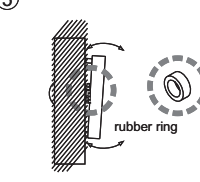
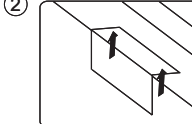
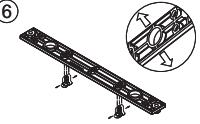
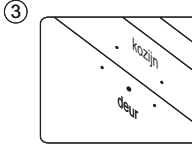
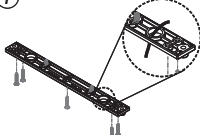
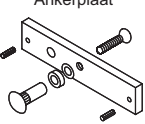
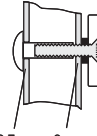
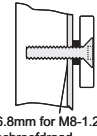
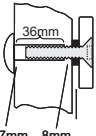
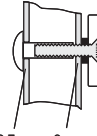
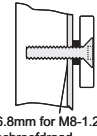
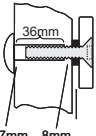
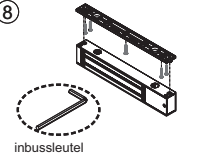
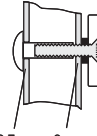
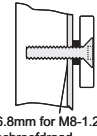
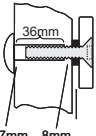
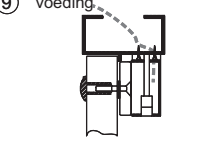
SPECIFICATIES

	37SSM / 37SSMDT	37DSMDT
Houdkracht	5.450 N ≈ 545 kg	5.450 N ≈ 545 kg x 2
Voltage	12V DC / 24V DC ± 10%	12V DC / 24V DC ± 10%
Stroomafname	620 mA / 12V DC 350 mA / 24V DC	620 mA / 12V DC x 2 350 mA / 24V DC x 2

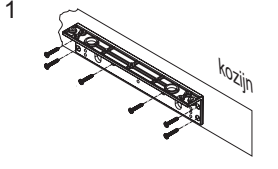
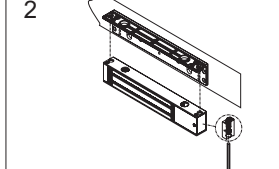
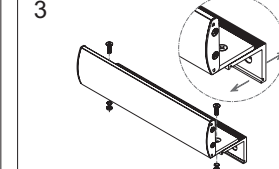
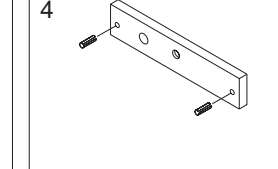
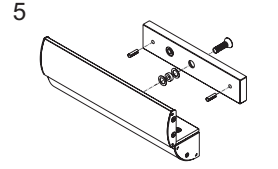
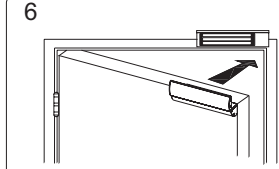
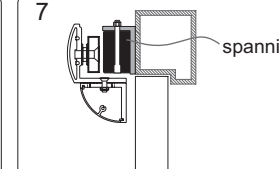
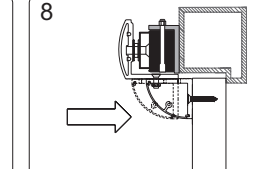
LET OP! Gebruik een gestabiliseerde voeding



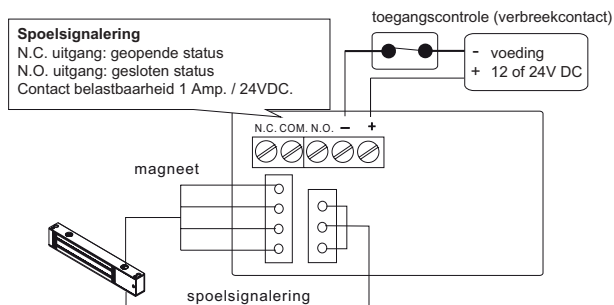
STANDAARD INSTALLATIE

<p>①  Vouw de boormal 90°.</p> <p>boormal</p>	<p>⑤  De rubber ring maakt de ankerplaat flexibel om zo tot een juiste montage met de magneet te komen.</p>			
<p>②  Plaats de boormal op de gewenste montageplaats van de magneet op het kozijn. Markeer de montagegaten van de boormal op het kozijn.</p>	<p>⑥  Plaats de montageschroeven. De montageplaat is verstelbaar.</p>			
<p>③  Boor de gemarkeerde gaten.</p>	<p>⑦  Monteer de montageplaat op het kozijn met de overige montageschroeven.</p>			
<p>④ Ankerplaat</p> <p> Plaats de ankerplaat zoals aangegeven op de afbeelding hiernaast. (verschillende maten van de boorgaten zijn nodig afhankelijk van het deurtje).</p> <table border="0"> <tr> <td data-bbox="231 974 359 1142"> <p>Holle deur</p>  <p>12,7mm 8mm</p> </td> <td data-bbox="422 974 550 1142"> <p>Versterkte deur</p>  <p>6,8mm for M8-1,25 schroefdraad</p> </td> <td data-bbox="614 974 742 1142"> <p>Massieve deur</p>  <p>36mm 12,7mm 8mm</p> </td> </tr> </table> <p>Boor een Ø 8 mm gat door de deur. Van paddestoel-zijde vergroot tot Ø 12,7 mm.</p> <p>Boor een gat van Ø 8 mm in de deur en tap M8-1,25 mm schroefdraad hierin.</p> <p>Boor een gat van Ø 8 mm door de deur. Van paddestoel-zijde vergroot tot Ø 12,7 mm, diepte 36 mm.</p> <p>Aanbevelingen: Maximum deurdikte is 46 mm.</p>	<p>Holle deur</p>  <p>12,7mm 8mm</p>	<p>Versterkte deur</p>  <p>6,8mm for M8-1,25 schroefdraad</p>	<p>Massieve deur</p>  <p>36mm 12,7mm 8mm</p>	<p>⑧  Gebruik de inbusseutel om de magneet aan de montageplaat te bevestigen.</p>
<p>Holle deur</p>  <p>12,7mm 8mm</p>	<p>Versterkte deur</p>  <p>6,8mm for M8-1,25 schroefdraad</p>	<p>Massieve deur</p>  <p>36mm 12,7mm 8mm</p>		
	<p>⑨  voeding</p> <p>Sluit de voedingsspanning aan en test het geheel.</p>			

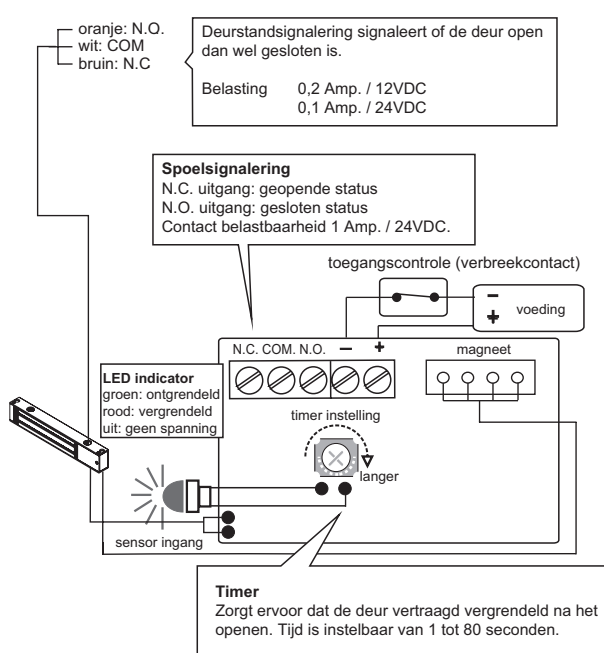
MET Z EN L STEUN VOOR NAAR BINNEN DRAAIENDE DEUREN

<p>1  kozijn</p>	<p>2 </p>	<p>3 </p>	<p>4 </p>
<p>Bepaal de montagelocatie op het kozijn voor de L steun. Zorg ervoor dat de deur nog kan sluiten.</p>	<p>Gebruik de inbusseutel om de magneet aan de L steun te monteren.</p>	<p>Assembleer de Z steun en zorg ervoor dat deze verstelbaar is.</p>	<p>Plaats één anti-rotatiepen (keuze welke is afhankelijk van de draairichting).</p>
<p>5 </p>	<p>6 </p>	<p>7  spanning</p>	<p>8 </p>
<p>Monteer de ankerplaat (rubber ring moet worden geplaatst).</p>	<p>Sluit de deur en sluit de bekabeling aan.</p>	<p>Stel de positie van de Z steun in t.o.v. het kozijn. Monteer vervolgens de Z steun.</p>	<p>Zet de Z steun vast op de deur.</p>

AANSLUITSCHEMA 37SSM



AANSLUITSCHEMA 37SSMDT / 37DSMDT

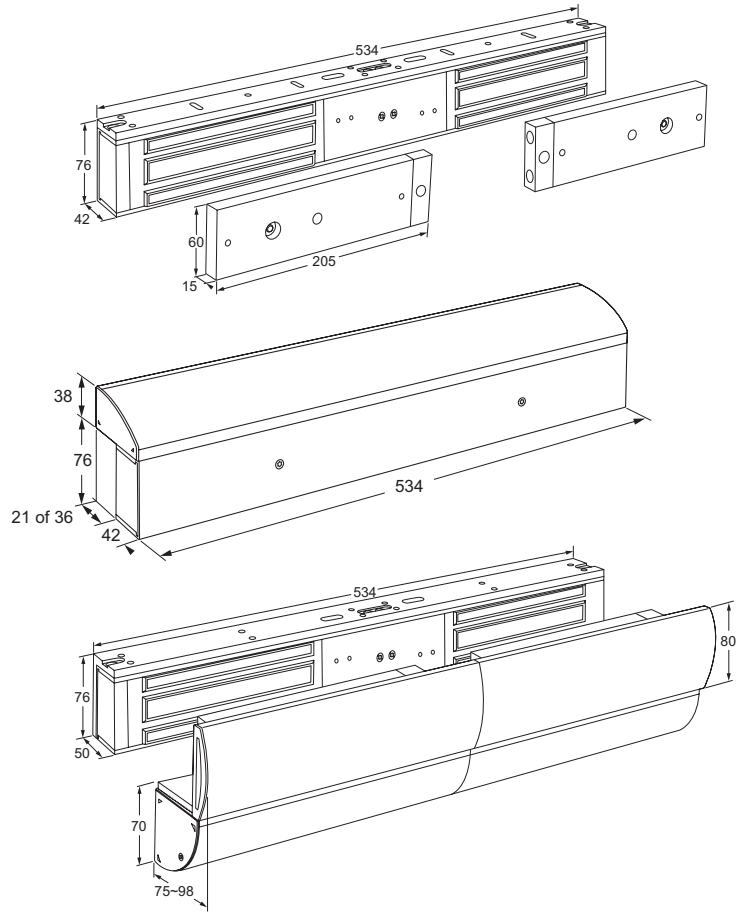
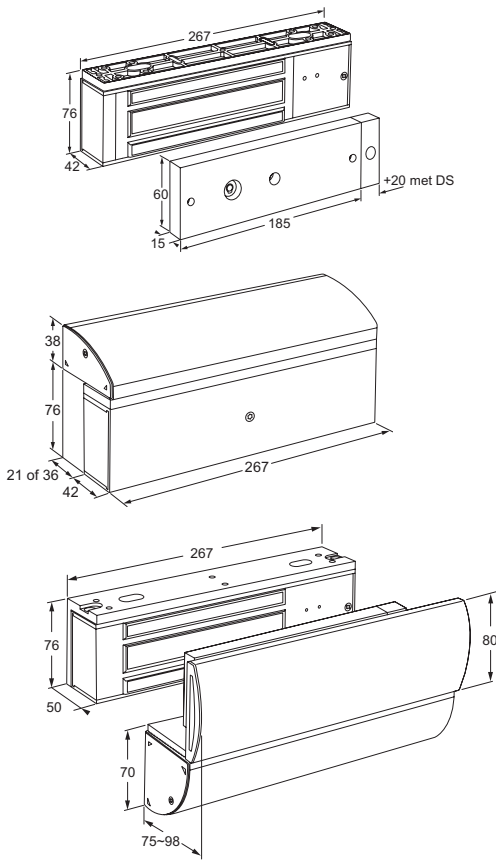


PROBLEMEN OPLOSSEN

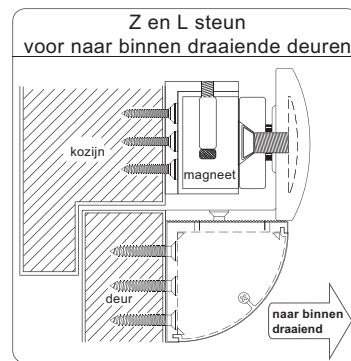
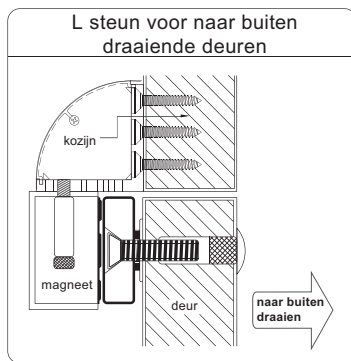
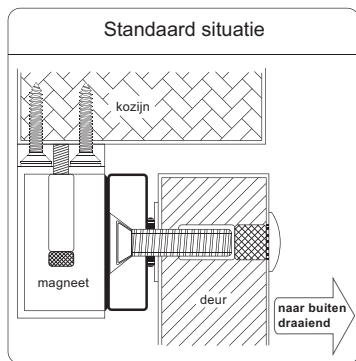
Probleem	Mogelijke oorzaak	Oplossing
Deur vergrendelt niet.	Geen goede gestabiliseerde voeding gebruikt.	Controleer of een goede gestabiliseerde voeding is aangesloten en deze correct werkt. Wanneer de groene LED aan is en er is geen kleefkracht zal dit de oorzaak zijn. Wanneer de spanning gemeten wordt op AC mag er max. 5% van DC gemeten worden.
	Geen spanning.	Zorg ervoor dat de bekabeling juist is aangesloten. Zorg ervoor dat de toegangscntrole (verbreekcontact) juist werkt.
Lage houdkracht.	Slecht contact tussen magneet en ankerplaat.	Controleer of de ankerplaat goed contact maakt met de magneet. Controleer of de ankerplaat misvormd is. Controleer of de rubber ring is geplaatst achter de ankerplaat. Zorg ervoor dat de oppervlakte van de magneet en de ankerplaat schoon zijn.
	Te laag voltage.	Controleer de voedingsspanning. Als deze te laag is controleer de bekabeling en voeding.
Signalering werkt niet.	Een tweede diode is over de magneet geïnstalleerd.	Verwijder de geïnstalleerde diode. De magneet is standaard voorzien van een varistor.
	Uitlijning van magneet en deurstandsinalering is niet goed.	Zorg ervoor dat magneet en ankerplaat zijn uitgelijnd t.o.v. elkaar.

MAATVOERING 37SSM / 37SSMDT

MAATVOERING 37DSMDT



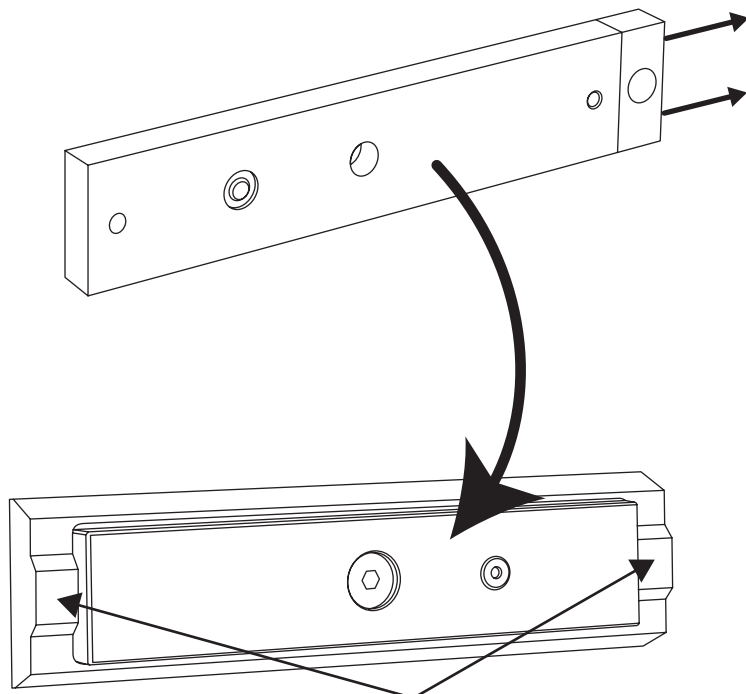
BASIS INSTALLATIES



MODELLEN

17AP, 37AP

MONTAGE INSTRUCTIES

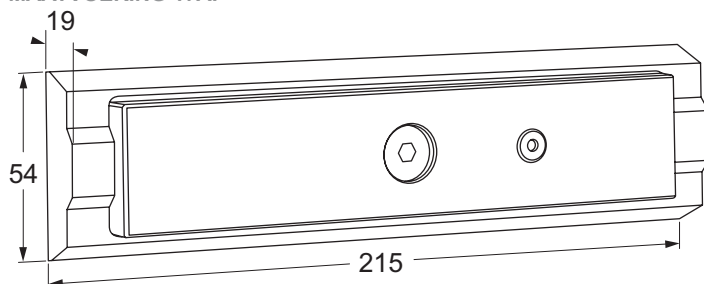


1. Verwijder de beide afdekdopjes met een scherp voorwerp.
2. Schroef de inbusboutjes los met inbusleutel 3.
3. Verwijder het grijze magneetblokje van de ankerplaat

4. Plaats de ankerplaat in de opbouwsteun (17AP of 37AP) en schroef deze vast met bijgeleverde schroefset.

Magneetjes t.b.v. deurstandsignalering

MAATVOERING 17AP



MAATVOERING 37AP

