

MODELLEN

3WPU

SPECIFICATIES

Houdkracht	360 N \approx 36 kg
Voltage	12V DC / 24V DC \pm 10%
Stroomafname	110 mA / 12V DC
	55 mA / 24V DC

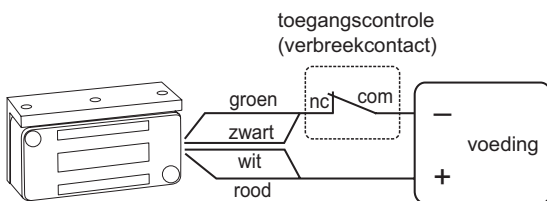
LET OP! Gebruik een gestabiliseerde voeding

INSTALLATIE

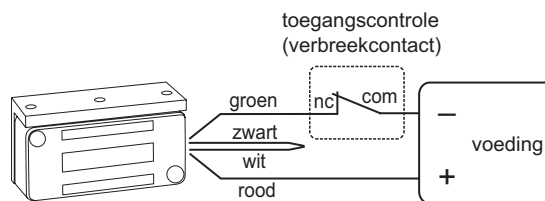
Maak de oppervlakte van zowel magneet als ankerplaat schoon en controleer op de aanwezigheid van bramen. De aanwezigheid van viezigheid of bramen heeft een directe invloed op de houdkracht.

AANSLUITEN

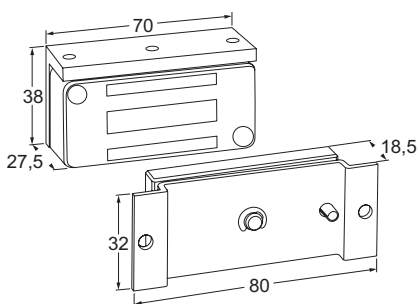
12V DC



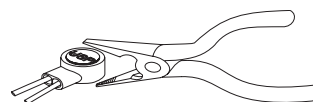
24V DC



MAATVOERING



CONNECTOR



Gebruik een tang om de connector zo in te drukken dat de kop gelijk loopt aan de connector. De kabeleinden hoeven niet gestript te worden.