

Net2 Entry - Planning en installatie

Overzicht

Het Net2 Entry systeem is zo ontworpen dat het zeer eenvoudig te installeren is. Met behulp van enkele netwerkkabels kunnen de Net2 Entry monitor, controller en het paneel met elkaar worden verbonden.

Het systeem kan bestaan uit één of meerdere Net2 Entry panelen, elk verbonden met zijn eigen controller en zoveel monitoren als nodig zijn voor de installatie.

Zowel het paneel als de monitor kunnen via een bestaand netwerk worden aangesloten en worden gevoed door de Paxton uitbreidingswitch of een bestaande PoE switch.

Het Net2 Entry configuratieprogramma wordt gebruikt om de instellingen die zijn opgeslagen in de Net2 Entry systeem modules op afstand te bekijken en bewerken. Afzonderlijke modules of groepen kunnen worden bijgewerkt.

De laatste versie van de Net2 Entry configuration utility is te downloaden via: <<http://paxton.info/1907>>

Hoeveel monitoren en panelen kan ik aansluiten ?

Een Net2 Entry systeem kan bestaan uit maximaal 100 panelen en 1000 monitoren.

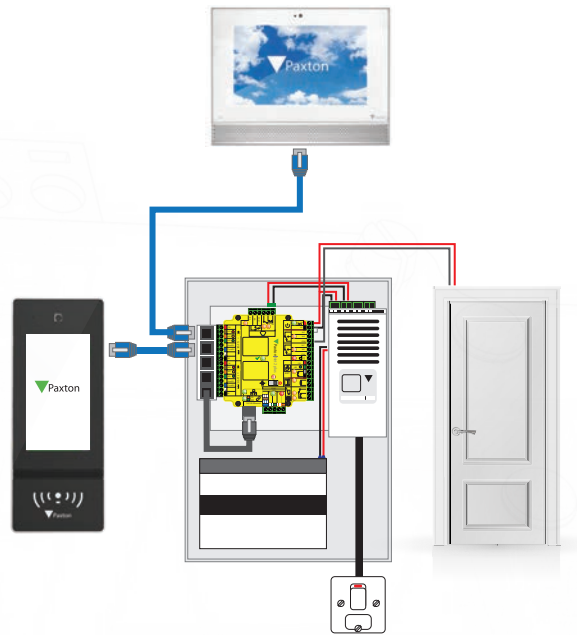
Plaatsing van het paneel

Wij adviseren om het paneel niet in een situatie te plaatsen waarbij de achtergrond helderder is dan het onderwerp. Zoals met de meeste camera's kan dit een silhouet effect creëren vanwege de onderbelichting die veroorzaakt wordt door de heldere achtergrondverlichting.

Indien dit niet vermeden kan worden adviseren wij om extra verlichting bij het paneel te plaatsen, zodat het onderwerp extra belicht wordt.



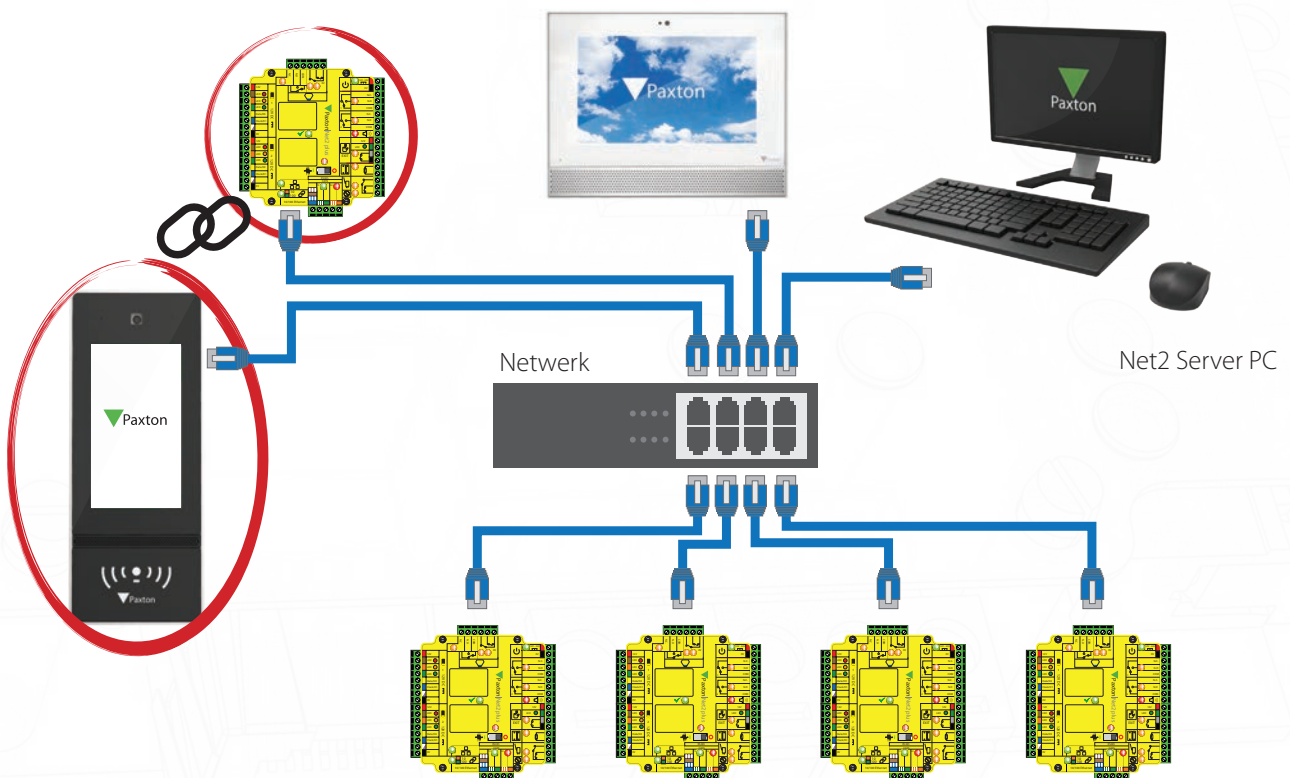
Een deur / Een monitor



Net2 Entry kan geïnstalleerd worden als Stand-Alone toepassing, één controller, één paneel en één monitor.

De Net2 Entry controller levert de voeding (Power over Ethernet) voor het paneel en de monitor.

Net2 Entry toevoegen aan een Net2 toegangscade systeem



Het Net2 Entry intercomsysteem kan volledig geïntegreerd worden met een Net2 toegangscade systeem door monitoren en panelen toe te voegen aan het Net2 netwerk.

Het Net2 Entry systeem wordt gevoed vanuit de uitbreidings switch of een bestaande PoE switch. De Net2 software moet minimaal V4.25 of hoger zijn.

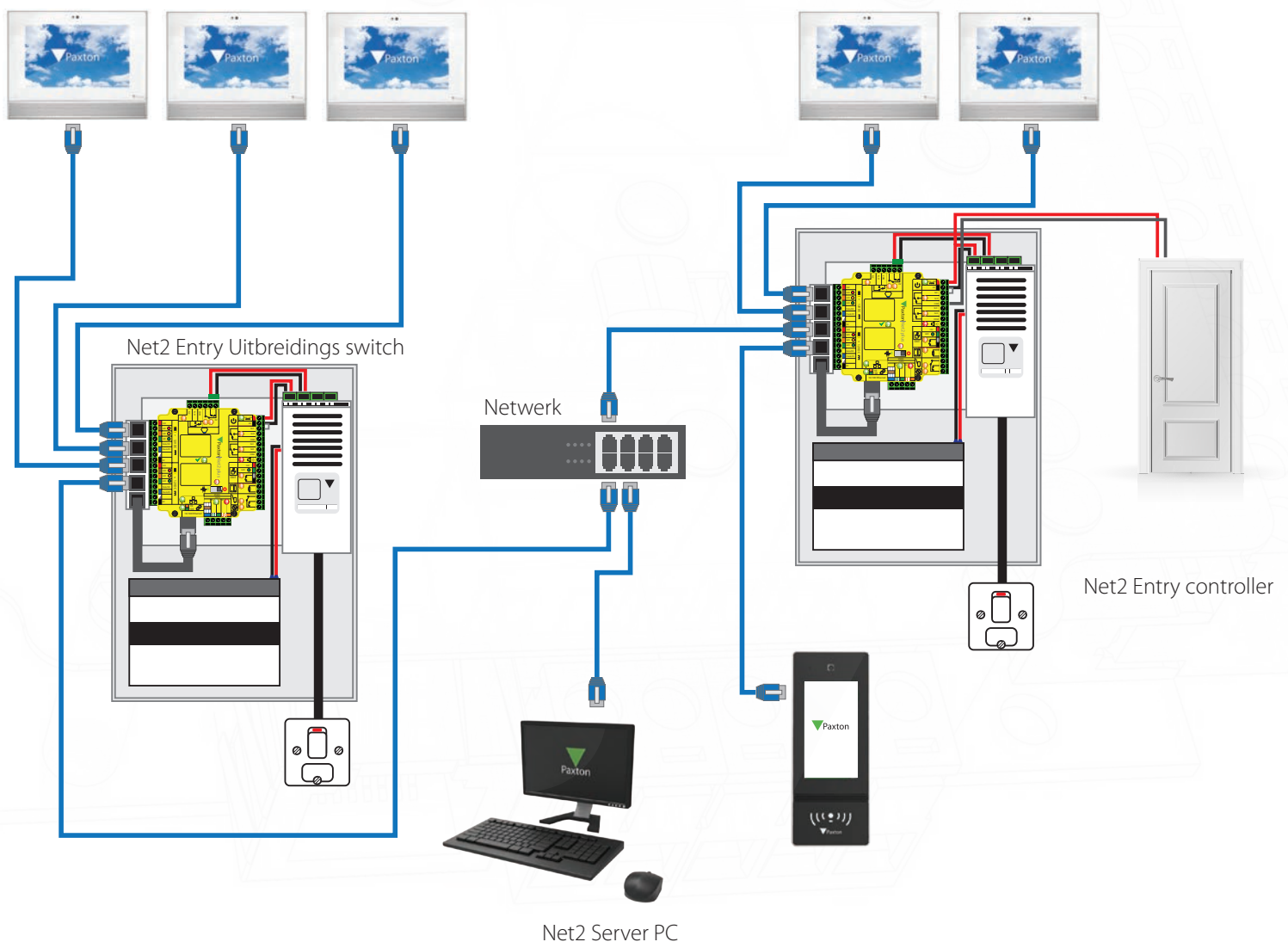
Wanneer een paneel is verbonden met het netwerk zal het vragen om het serienummer van de ACU waarmee deze verbonden moet worden. Meerdere panelen kunnen worden aangesloten op hetzelfde netwerk, wel zal elk paneel verbonden moeten zijn met een ACU.

De monitoren die aangesloten zijn op het netwerk kunnen communiceren met één of meerdere panelen. Het ingeven van het ID nummer is voldoende om opgeroepen te kunnen worden via een paneel.

Het bovenstaande schema is de eenvoudigste manier om het systeem op te bouwen. Om de installatie soepel te laten verlopen zijn de volgende punten belangrijk:

1. Netwerk moet compatible zijn met de IPv6 standaard
2. Netwerk dient te zijn voorzien van PoE
3. Voldoende bandbreedte aanwezig voor de data
4. Voldoende rechten op het netwerk om het systeem te configureren

Een deur / Meerdere monitoren

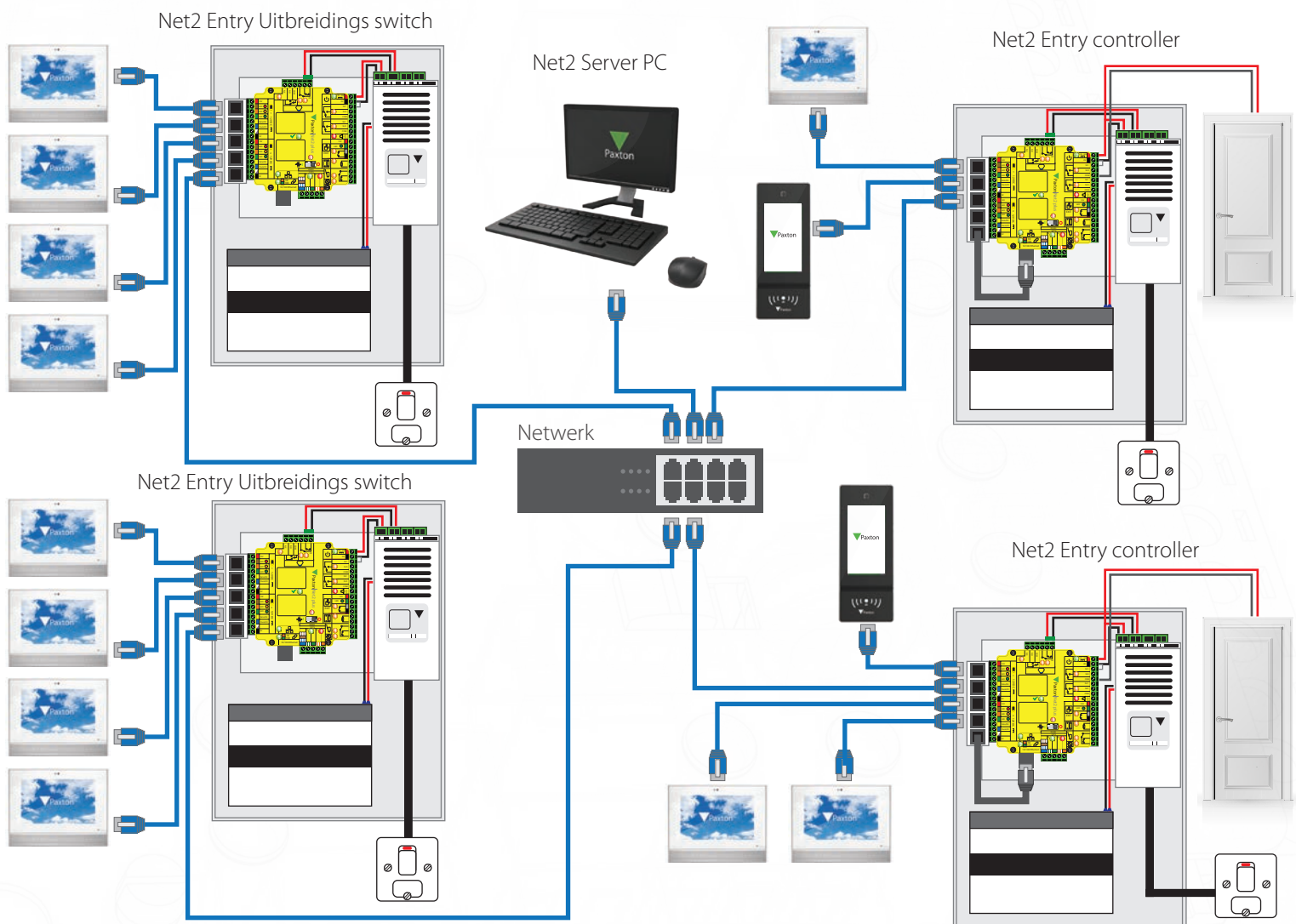


De Net2 Entry uitbreidings switch beschikt over vier PoE poorten en één standaard netwerk poort. De PoE poorten kunnen worden gebruikt om de panelen en monitoren van voeding te voorzien.

Het systeem kan zo worden geprogrammeerd dat er meer dan één monitor wordt opgeroepen. Dit kan door de verschillende monitoren hetzelfde ID nummer te geven.

De Net2 Entry uitbreidings switch beschikt over vier PoE poorten en één standaard netwerk poort. PoE switches van andere fabrikanten kunnen worden gebruikt om zowel het paneel als de monitor te voorzien van voeding.

Meerdere panelen / Meerdere monitoren



Grotere systemen kunnen worden opgebouwd door gebruik te maken van meerdere panelen en monitoren.

Ieder paneel die een eigen deur opent dient verbonden te worden met een aparte ACU op hetzelfde netwerk.

Elke, in het netwerk beschikbare, monitor kan worden gebeld door de andere panelen. Het is belangrijk om de juiste naam of het ID nummer in te geven, zodat de bezoeker op een eenvoudige wijze de juiste persoon kan selecteren.