

Paxton10 Camera - Mini-dome 2.8mm, 8MP

Paxton10

Overzicht

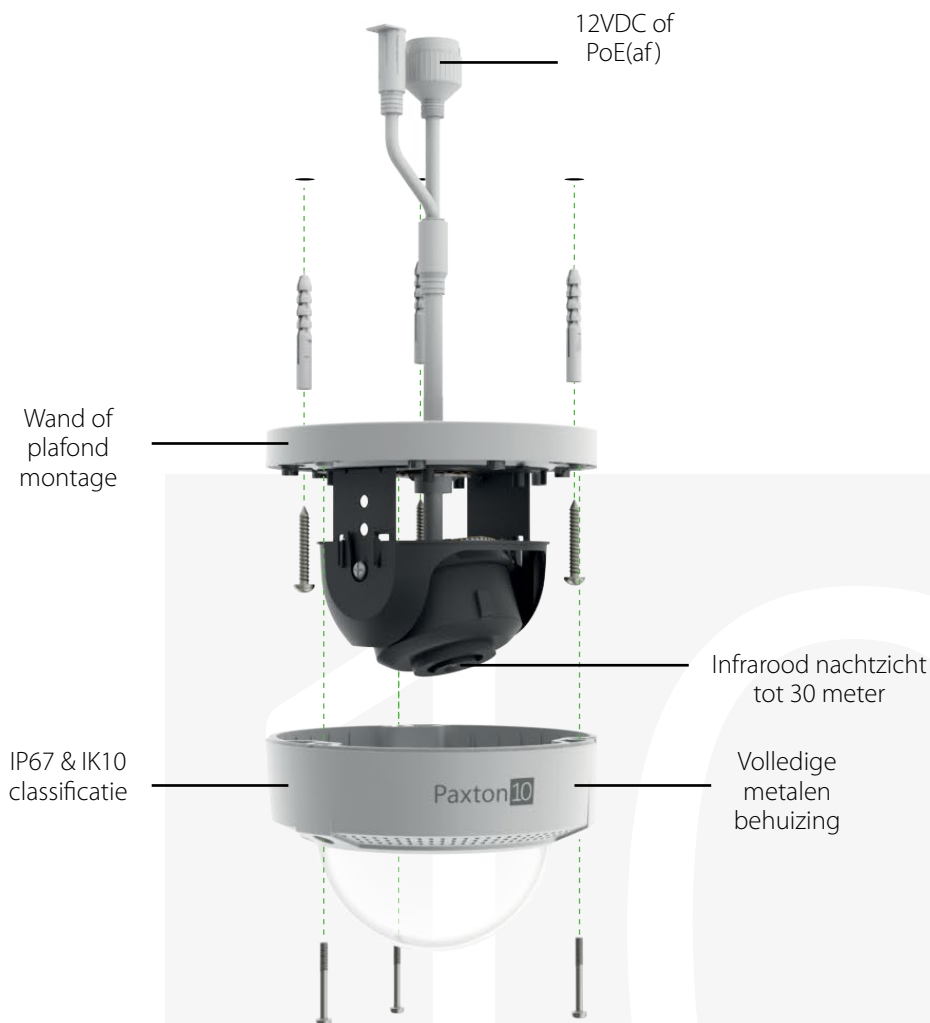
De Paxton10 camera's zijn speciaal ontworpen voor gebruik met het Paxton10 systeem. Door gebruik te maken van IPv6 technologie is de installatie en configuratie zeer eenvoudig. De video opnames worden op de camera verwerkt, hierdoor is er geen NVR of andere hardware nodig. De videobeelden kunnen op de camera of op een netwerkschijf opgeslagen worden.

De Paxton10 camera heeft uitstekend beeld in laag licht situaties door middel van de ingebouwde infrarood leds. De camera heeft een 8MP sensor en ondersteunt resoluties tot 4K. De camera kan gevoed worden door middel van PoE of 12VDC.



Eigenschappen

- 8MP ultra low light sensor met een maximale resolutie tot 4K.
- 128GB Micro SD kaart voor edge recording.
- IP67 en IK10 classificering.
- Te monteren op een wand of plafond.
- Volledig metalen behuizing.
- Infrarood nachtzicht tot 30 meter.
- 120dB Wide Dynamic Range (WDR).
- Voeding door middel van 12VDC of PoE(af).
- Lichtgevoeligheid 0.01 Lux.
- Diafragma van F1.2.
- Vast brandpuntafstand van 2.8mm.





Systeem

Videostream - Hoofdstream

Hoog

Resolutie	4K
Frames per seconde (FPS)	20fps
Maximale bitrate	12288kbps

Gemiddeld

Resolutie	1080p
Frames per seconde (FPS)	20fps
Maximale bitrate	3072kbps

Laag

Resolutie	720p
Frames per seconde (FPS)	15fps
Maximale bitrate	1536kbps

Substream

Resolutie	360p
Frames per seconde (FPS)	10fps
Maximale bitrate	512kbps
Audio codec	G711.u
Audio bitrate	64kbps
Video codec	H264
Dag/nacht mode	Automatisch



Elektrisch

Energieverbruik	12VDC - 0,5A, Max 6,2W PoE: Max 9W
Voedingsspanning	12v DC ±25% PoE 802.3af



Communicatie

ONVIF	Nee
RTSP	Nee
IP	Ja



Hardware

Afmetingen (b x h x d)	Ø 111 × 82,4 mm
Gewicht	500g
Micro SD kaart	128Gb (maximaal ondersteund door de camera)
Video standaard	PAL/NTSC
Beeldsensor	1/2" Progressive Scan CMOS
Brandpuntafstand	2,8mm
Diafragma	F2.0

Kijkhoek	Horizontale kijkhoek: 102°
3-assige afstelling	Pan: 0° tot 355° Tilt: 0° tot 75°
	Rotatie: 0° tot 355°
Materiaal	Behuizing: Metaal
	Dome: Kunststof
Garantie	5 jaar
Micro SD kaart specificaties (ingebouwd)	
Opslagcapaciteit	128GB
Leessnelheid:	95MB/s
Schrijfsnelheid:	25 MB/s
Snelheidsklasse	Class 10, U1
Aanbevolen Micro SD kaart specificaties	
Opslagcapaciteit	128GB (maximale opslagcapaciteit ondersteund door de camera)
Kaart type	Micro SDXC
Snelheidsklasse	UHS Class 1
Type geheugen	MLC (Multi-Level cell)



Omgeving

Bedrijfstemperatuur	-30°C to +60°C
IP classificatie	IP67
Vandalbestendigheid	IK10
Montage	Wand of plafond montage