

AVENAR panel 2000

www.boschsecurity.com



BOSCH

Technologie voor het leven



- ▶ Compacte modulaire brandmeldcentrale, uitbreidbaar tot 4 lussen, biedt aangepaste oplossingen voor kleine tot middelgrote toepassingen
- ▶ Display met hoge resolutie en heldere kleuren voor de indicatie van alarmen en gebeurtenissen
- ▶ Touchpad van 8 inch met vaste en programmeerbare knoppen, waarmee het systeem kan worden aangepast aan de situatie
- ▶ Geïntegreerde Ethernet-switch voor netwerken en interfaces met externe services, gebouwbeheer- en gesproken woord ontruimingsystemen
- ▶ Aanpasbaar aan lokale vereisten en voorschriften

De brandmeldcentrale biedt de mogelijkheid voor gemengd gebruik van analoog adresseerbare en conventionele technologie. De centrale ondersteunt verbinden van randapparatuur in steeklijn- of lustopologieën. Analoog adresseerbare brandmelders, handbrandmelders, signaleringsapparaten, ingangen en uitgangen worden door de brandmeldcentrale als afzonderlijke elementen geïdentificeerd en beheerd. De randapparaten worden volgens de vereisten van de structuur van het gebouw softwarematig in logische zones gegroepeerd.

De compacte modulaire brandmeldcentrale wordt als kit geleverd in een behuizing. De functionele modules kunnen op de rail in de behuizing worden bevestigd. De rail voorziet de functionele modules van voeding en interne communicatiemogelijkheden.

Er is een uitgebreid scala van functionele modules verkrijgbaar, waarmee verschillende verbindingen en functies worden geboden: adresseerbare lussen, conventionele zones, ingangen en uitgangen, evenals interfaces met verschillende apparaten. De brandalarmcentrale kan worden uitgerust met zes functionele modules waarvan maximaal vier analoog

adresseerbare lusmodules. Met deze voorzieningen is de brandmeldcentrale geschikt voor kleine tot middelgrote toepassingen.

De brandmeldcentrale is verkrijgbaar met twee verschillende behuizingstypen:

- Behuizing voor wandmontage
- Behuizing voor framemontage

De slanke behuizingen voor wandmontage zijn bedoeld voor directe bevestiging aan de wand. Voor behuizingen voor framemontage is een extra frame tussen de behuizing en de wand vereist. Het frame zorgt voor ruimte voor bijv. bekabeling, media-omvormers en grotere accu's. Met speciale installatiekits is ook installatie in 19 inch-rekken mogelijk.

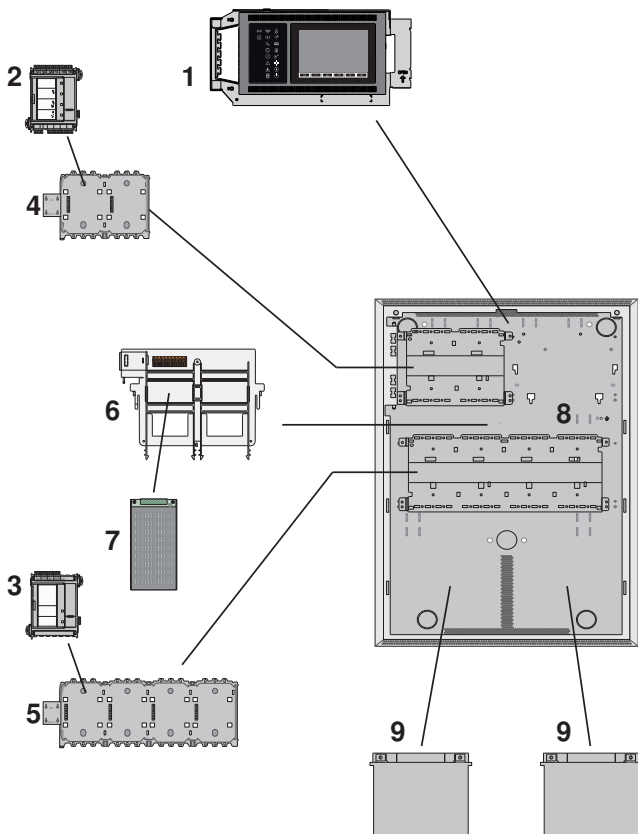
De paneelcontroller is de centrale component van de brandmeldcentrale. Op een kleurendisplay worden alle meldingen weergegeven. Via het touchscreen kan het volledige systeem worden bediend. De gebruiksvriendelijke interface past zich aan, afhankelijk van verschillende situaties. Dit resulteert in een juiste bediening, die tegelijkertijd eenvoudig en duidelijk, doelgericht en intuïtief is.

Centrales en bedieningspanelen van de AVENAR-serie en van de FPA-5000-serie (MPC-xxxx-B en MPC-xxxx-C) kunnen worden gecombineerd in één centralen netwerk met gebruikmaking van de Ethernet- en de CAN-businterfaces. Het externe bedieningspaneel is bedoeld voor gedecentraliseerde bediening van de centrale of van het centralen netwerk.

Integratie in grote systemen is mogelijk via een Ethernet-interface met de Bosch hiërarchiecentrale (UGM) of met het Building Integration System (BIS). Integratie in beheersystemen van derden is mogelijk via de beschikbaarheid van OPC Server en de Software Development Kit.

Een data-interface maakt bewaking en volledige controle over Bosch gesproken woord ontruimingssystemen mogelijk. Hierdoor is de brandmeldcentrale een complete veiligheidsoplossing. De brandmeldcentrale wordt geconfigureerd op een laptop met gebruikmaking van de FSP-5000-RPS programmeersoftware. De programmeersoftware maakt verdere aanpassing mogelijk, bijv. aan landspecifieke vereisten en voorschriften.

Systemeoverzicht



Voorbeeldconfiguratie

- | | |
|--|--------------------------------------|
| 1 FPE-2000-PPC
Paneelcontroller,
premiumlicentie | 2 BCM-0000-B
Accucontrollermodule |
| 3 LSN 0300 A LSN-busmodule | 4 PRS-0002-C Paneelrail Kort |

- | | |
|------------------------------|--|
| 5 PRD 0004 A Paneelrail Lang | 6 Beugel voor voeding |
| 7 Voeding | 8 CPH 0006 Paneelbehuizing
voor 6 modules |
| 9 Accu's | |

Funcities

AVENAR panel 2000 is een compacte modulaire brandmeldcentrale voor kleine tot middelgrote systemen. De centrale wordt standaard geleverd in een behuizing met paneelcontroller, voeding, accucontrollermodule en een LSN-lusmodule. Afhankelijk van de specifieke projectbehoefte, kan de brandmeldcentrale worden uitgebreid met maximaal vier LSN 0300 A lusmodules, voor een totaal van zes functionele modules. Elke lus kan maximaal 254 LSN elementen bevatten.

Alarmindicatie

Alle meldingen worden met een heldere kleur weergegeven op het display. De weergegeven meldingen bevatten de volgende informatie:

- Type melding
- Type activerend element
- Beschrijving van de exacte locatie van het activerende element
- Detectiezone en subadres van het activerende element

18 Pictogram-LED's geven continu informatie over de bedrijfsstatus van de centrale of het systeem. Een rode pictogram-LED geeft een alarm aan. Een knipperende gele pictogram-LED geeft een storing aan. Een permanente gele pictogram-LED geeft een uitgeschakelde functie aan. Een groene pictogram-LED geeft een juiste werking aan.

Twee status-LED's, een rode en een gele, zijn programmeerbaar. De rode LED geeft een zelfgedefinieerd alarm aan. De gele LED geeft een zelfgedefinieerde storing of deactivering aan. Extra signaleringsmodules, elk met 16 rode en 16 gele LED's, zijn beschikbaar om een groter aantal zelfgedefinieerde alarmen, storingen of deactiveringen aan te geven.

Bediening en verwerking van meldingen

Voor de bediening van de centrale wordt een touchpad van 8 inch op het display weergegeven als invoermiddel. Er zijn 6 knoppen met vaste functionaliteit en 3 programmeerbare functieknoppen. Voorbeelden voor de toewijzing van de functieknoppen:

- De paneelcontroller instellen op dagmodus, de paneelcontroller instellen op nachtmodus
- Detectiepunten of uitgangen uitschakelen, detectiepunten of uitgangen uitschakelen
- Standaard sensorgevoeligheid instellen, alternatieve sensorgevoeligheid instellen

Elke functieknop heeft een virtuele statusindicator. Een operator met toereikende gebruikersrechten kan op elk moment de functieknoppen bedienen.

Overzicht van ontruimingszones en uitgangen

De operator kan op elk moment een duidelijk overzicht zien van elke ontruimingszone en van elke uitgang die is aangesloten op de brandbeveiligingsapparatuur. Elke zone en elke uitgang is gemarkeerd met een programmeerbaar tekstlabel en een duidelijk onderscheidende kleur die de status aangeeft: groen geeft inactieve status, voeding beschikbaar aan. Rood geeft activering tijdens een brandalarmconditie aan en fuchsia activering zonder brandalarmconditie. Geel geeft een storing of uitgeschakelde status aan. Een operator met toereikende gebruikersrechten kan de ontruiming in geselecteerde zones starten en uitgangen activeren die via de gebruikersinterface zijn verbonden met de brandbeveiligingsapparatuur.

Opslaan en afdrucken van meldingen

In het historielogboek worden inkomende alarmen en gebeurtenissen intern opgeslagen. Het historielogboek heeft een opslagcapaciteit voor 10.000 meldingen. De meldingen kunnen op het display worden weergegeven, en kunnen worden geëxporteerd. Ook kunt u een logboekprinter aansluiten via een seriële-interfacemodule voor het afdrucken in realtime van inkomende meldingen.

Talen

De operator kan de taal van de gebruikersinterface wijzigen. Een gedrukte versie van de beknopte gebruikershandleiding wordt meegeleverd met het

pakket. De volgende talen zijn inbegrepen: Bulgaars, Deens, Duits, Engels, Ests, Frans, Grieks, Hongaars, Italiaans, Kroatisch, Lets, Litouws, Nederlands, Pools, Portugees, Roemeens, Russisch, Servisch, Sloveens, Slowaaks, Spaans, Tsjechisch, Turks en Zweeds.

Operatorbeheer

Er kunnen tot 200 verschillende operators op het systeem worden geregistreerd. Aanmelden vindt plaats met een gebruikers-ID en een pincode van 8 cijfers. Er zijn vier verschillende autorisatieniveaus. Afhankelijk van het autorisatieniveau kan de operator bepaalde functies uitvoeren overeenkomstig EN54-2.

Licenties

De paneelcontroller wordt geleverd met een in de hardware ingeprogrammeerde softwarelicentie. Deze softwarelicentie wordt tijdens de productie geïmplementeerd en kan niet worden gewijzigd, ingetrokken of overgebracht. In de licentie zijn de maximale grootte van het centralen netwerk en de beschikbaarheid van bepaalde functies en interfaces gedefinieerd.

	AVENAR panel 2000, standaardlicentie	AVENAR panel 2000, premiumlicentie
Ethernet-interface naar		
Gebouwbeheersysteem (OPC-server, BIS, FSM-5000-FSI)		•
UGM-2040-hiërarchiecentrale		•
Gesproken woord ontruimingsstelsel (Smart Safety Link)		•
Bewaking en besturing		
Statusoverzicht	•	•
Gelijktijdige besturing	•	•
Individuele besturing		•
Modulaire structuur (maximumaantal)		
Sleuven voor functionele modules (maximumaantal inclusief sleuven voor LSN-modules)	6	6
LSN-modules (maximumaantal)		
LSN 0300 A modules (1 sleuf per module)	4	4
LSN 1500 A-modules	0	0
Centrale-redundantie		
Redundante paneelcontroller		
Bedieningspaneel als redundante paneelcontroller		

	AVENAR panel 2000, standaardlicentie	AVENAR panel 2000, premiumlicentie
--	---	---------------------------------------

Netwerk

Centralenetwerk	externe bedieningspanelen	centrales, externe bedieningspanelen, servers
Max. aantal knooppunten	4 (1 centrale, 3 bedieningspanelen)	32

In totaal zijn er vier AVENAR panel 2000-sets beschikbaar:

- FPA-2000-SFM: standaardlicentie. Behuizing voor framemontage
- FPA-2000-PFM: premiumlicentie. Behuizing voor framemontage

- FPA-2000-SWM: standaardlicentie. Behuizing voor wandmontage
- FPA-2000-PWM: premiumlicentie. Behuizing voor wandmontage

Typenummer	Omschrijving	FPA-2000-SFM	FPA-2000-PFM	FPA-2000-SWM	FPA-2000-PWM
FPE-2000-SPC	Paneelcontroller, standaardlicentie	1	-	1	-
FPE-2000-PPC	Paneelcontroller, premiumlicentie	-	1	-	1
LSN 0300 A	LSN-busmodule 300 mA			1	
BCM-0000-B	Accucontrollermodule			1	
PRS-0002-C	Korte paneelrail			1	
PRD 0004 A	Lange paneelrail			1	
UPS 2416 A	Universele voeding			1	
FDP 0001 A	Dummy-afdekplaat			3	
CPH 0006 A	Paneelbehuizing voor 6 modules	1			-
FBH 0000 A	Montageframe, groot	1			-
HCP 0006 A	Paneelbehuizing voor 6 modules	-			1
FPO-5000-PSB-CH	Beugel voor voeding	-			1

Functionele modules

Functionele modules zijn onafhankelijke ingekapselde eenheden. Ze worden in een sleuf van een centralerail geplaatst. Hierdoor worden de voeding en het gegevensverkeer met de centrale automatisch verzorgd. De module wordt zonder verdere instellingen geïdentificeerd door de centrale en werkt in de standaard bedrijfsmodus (plug-and-play). Bedrading naar externe componenten vindt plaats met compacte aansluit-/schroefklemmen. Na een vervanging hoeven alleen de connectoren weer aangesloten te worden; uitgebreid opnieuw bekabelen of programmeren is niet nodig.

Module	Omschrijving	Functie
ANI 0016 A	Signaleringsmodule	Geeft systeemstatussen aan, met 16 rode en 16 gele vrij programmeerbare LED's
BCM-0000-B	Accucontrollemodule	Regelt de voeding naar de centrale en het acculaadniveau
CZM 0004 A	Conventionele zonemodule	Verzorgt de aansluiting van conventionele randapparatuur met gebruikmaking van vier bewaakte conventionele lijnen
ENO 0000 B	Externe meldingsmodule	Verzorgt de aansluiting van brandweerapparatuur die voldoet aan DIN 14675
FPE-5000-UGM	Module-interface naar UGM	Verbinding met UGM-systemen

Module	Omschrijving	Functie
IOP 0008 A	In-/uitgangsmodule opencollector	Individuele weergaven of flexibele verbinding van verschillende elektrische apparaten, met 8 onafhankelijke digitale ingangen en 8 open-collectoruitgangen
IOS 0020 A	Communicatiemodule, 20mA	Met S20- en RS232-interfaces
IOS 0232 A	Communicatiemodule, RS232	Verbinding van twee apparaten met gebruikmaking van twee onafhankelijke seriële interfaces, bijv. Plena of een printer.
LSN 0300 A	LSN-busmodule 300 mA	Verbinding van een LSN-lus met tot 254 LSN improved-elementen of 127 LSN classic-elementen met een maximale lijnstroom van 300 mA
NZM 0002 A	Signaleringsmodule conventionele sirenes	Hiermee kunnen twee conventionele, bewaakte uitgangslijnen voor signaleringsapparaten worden aangesloten
RMH 0002 A	Relaismodule hoogspanning	Bewaakte verbinding van externe elementen met feedback, met twee wisselcontactrelais die de netvoeding kunnen schakelen
RML 0008 A	Relaismodule laagspanning	Voor schakelen van lage spanning, met acht wisselcontactrelais



Bericht

Safety Systems Designer kan worden gebruikt voor het plannen van branddetectiesystemen die conform de relevante limieten zijn (bijv. met betrekking tot kabellengte en voeding).



Bericht

Met Safety Systems Designer voor branddetectiesystemen kunnen de systeemafmetingen, de energievereisten en het aantal en de prijs van de vereiste elementen in de verschillende stadia in het planningsproces worden geschat. De software is ontworpen voor planners en ingenieursbureaus die een offerte willen opstellen voor een branddetectiesysteem.

Detectiepunten

Elk element of elke ingang dat/die een alarm kan activeren, telt als detectiepunt. Conform EN54-2 mogen niet meer dan 512 detectiepunten en handbrandmelders worden aangesloten op één AVENAR panel 2000!

Als er meer dan 512 melders en handbrandmelders moeten worden aangesloten, spreidt u de melders over meer AVENAR-centrales.

Alle elementen en ingangen die niet het type Ingang gebruiken in de instelling Type melding, worden als detectiepunten beschouwd. Daarom worden alle elementen en ingangen waarvoor een van de volgende instellingen is geprogrammeerd als Type melding, beschouwd als detectiepunten:

- Brand
- Intern brand
- Supervisie
- Multi-criteria
- Rook
- Storing
- Hitte
- Water

Afhankelijk van het elementtype kunnen slechts enkele van deze meldingstypen worden geselecteerd. De elementen en ingangen die een alarm kunnen activeren omvatten alle handmatige en automatische melders, evenals de hieronder vermelde modules op basis van de beschikbare ingangen.

Modules	Detectiepunten
CZM 0004 A	Tot 4 (1 detectiepunt per zone)
IOP 0008 A	Tot 8 (1 detectiepunt per bewaakte ingang)
RMH 0002 A	maximaal 2
ENO 0000 B	vereist slechts 1 detectiepunt als een FSE-ontgrendelingselement is aangesloten en geprogrammeerd met de programmeersoftware FSP-5000-RPS
FPP-5000-TI	2

Interfacemodules	Detectiepunten
FLM-420/4CON	maximaal 2
FLM-420-I8R1	maximaal 8
FLM-420-I2	maximaal 2
FLM-420-08I2	maximaal 2
FLM-420-01I1	maximaal 1
FLM-420-RHV	maximaal 2
FLM-420-RLE-S	maximaal 2

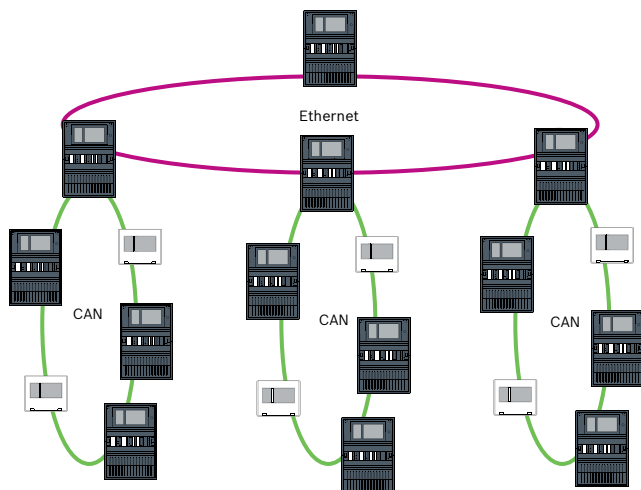
Netwerken

Een paneelcontroller met premiumlicentie kan in een netwerk worden gebruikt met maximaal 32 paneelcontrollers, externe bedieningspanelen en OPC-servers.

Op centrales en bedieningspanelen worden alle meldingen weergegeven, maar u kunt ook een groep centrales en bedieningspanelen samenstellen. Binnen een groep worden alleen meldingen van de desbetreffende groep weergegeven. Uiteenlopende netwerktopologieën voor brandalarmen zijn mogelijk:

- CAN-lus

- Ethernet-lus
- Dubbele Ethernet-/CAN-lus
- CAN-lus met Ethernet-segmenten
- Ethernet-backbone met sublusen (Ethernet/CAN)



Interfaces

De paneelcontroller is voorzien van

- 2 CAN-interfaces (CAN1/CAN2) voor netwerken
- 1 railconnector
- 4 Ethernet-interfaces (1/2/3/4) voor netwerken, voorgeschreven gebruik:
 - 1 en 2 (blauw): centrale-netwerk
 - 3 (groen): gebouwbeheersysteem, hiërarchiecentrale, gesproken woord ontruimingsysteem
 - 4 (rood): Remote Services
- 2 signaalingsangen (IN1/IN2)
- 1 USB functie-interface voor configuratie via FSP-5000-RPS
- 1 geheugenkaartinterface

Opmerkingen over installatie/configuratie

- Met de FSP-5000-RPS-programmeersoftware kan het systeem worden aangepast aan project- en landspecifieke eisen. Personen die toegangsrechten hebben, kunnen de programmeersoftware en de bijbehorende documentatie vinden op www.boschsecurity.com. Informatie over de programmeersoftware is tevens opgenomen in de online-Help van FSP-5000-RPS.

Algemene planningsinstructies

- Bij het ontwerp dient rekening gehouden te worden met specifieke landelijke normen en richtlijnen.
- De door regionale overheden en instellingen (bijv. brandweer) uitgevaardigde voorschriften moeten worden nageleefd.
- Houd er rekening mee dat normen en voorschriften kunnen vereisen dat maximaal één functie in meer dan een zone kan uitvallen.

Als bijvoorbeeld de voeding voor randapparatuur uitvalt, mogen enkel de brandmelders en/of handbrandmelders van één zone uitvallen.

- Wij raden, indien mogelijk, het gebruik van lussen aan, aangezien deze een veel betere veiligheid bieden dan steeklijnen.
- Bij het instellen van een compleet branddetectiesysteem met uitgebreide lijnbewaking (bewaking van kortsluiting en onderbreking door lekstroom) is het essentieel dat elke steeklijn en elke T-aftakking wordt afgesloten met een EOL-module.
- Conventionele melders uit de portfolio van Bosch voor brandproducten kunnen op een van de volgende manieren worden aangesloten:
 - Met gebruikmaking van de Conventionele module voor CZM 0004 A 4 zones
De module levert vier primaire DC-lijnen (zones).
 - Met gebruikmaking van een FLM-420/4-CON GLT-interfacemodule op de LSN-bus voor twee zones
- Houd rekening met de systeemlimiet voor het aantal LSN-elementen.
- Alle elementen en ingangen die een alarm kunnen activeren, vereisen een detectiepunt. Ingangen worden als detectiepunten gezien als ze als zodanig zijn geprogrammeerd met gebruikmaking van de programmeersoftware FSP-5000-RPS.
- Conform EN 54-2, moet bij gebruik van meer dan 512 melders redundantie worden gebruikt om ervoor te zorgen dat de functionaliteit behouden blijft als een systeemcomponent uitvalt.
- 12 V/45 Ah-accu's kunnen alleen met de behuizingen voor frame-installatie worden gebruikt.
- Gebruik zekeringen die voldoen aan de nationale regelgeving om de voedingslijnen te beschermen.
- Aanbevolen brandmelderkabel: J-Y(St)Y 2 x 2 x 0,8 mm, rood.

Systeemlimieten voor elke LSN-module

- LSN-interfacemodules, LSN-melders en signaleringsapparaten kunnen worden gecombineerd in één lus of steeklijn.
- Voor een gemengde aansluiting van LSN classic elementen en LSN improved elementen, zijn maximaal 127 elementen toegestaan.
- Niet-afgeschermde kabels mogen worden gebruikt.
- Limieten per LSN 0300-module:
 - Maximaal 127 LSN classic-elementen of 254 LSN improved-elementen kunnen worden aangesloten
 - Stroomverbruik tot 300 mA
 - Kabellengte tot 1600 m

Omgevingseisen

- Montage en bediening van de brandmeldcentrale moeten worden uitgevoerd op een schone en droge locatie binnenshuis.
- Toegestane relatieve vochtigheid: max. 95% bij 25 °C, niet-condenserend
- Voor een optimale levensduur van de accu mag de centrale alleen gebruikt worden op locaties met normale kamertemperatuur.
- Gebruik geen apparaten die condensatie vertonen.

Positionering

- Bedienings- en displayelementen moeten zich op ooghoogte bevinden.

De afstand tussen de bovenrand van de behuizing en het middelpunt van het display van de paneelcontroller is ongeveer 11 cm. Als bijvoorbeeld de vereiste ooghoogte 164 cm is, moet de installatielocatie van de bovenrand van de behuizing 175 cm zijn.

- Bij behuizingen met framemontage moet er ten minste 230 mm vrije ruimte aan de rechterkant van de laatste behuizing zijn om de geïnstalleerde behuizing te kunnen openen (bijv. voor aansluiting, onderhoud of service).
- Er moet voldoende ruimte over zijn onder en naast de centrale voor eventuele uitbreidingen, bijv. voor een extra voeding of een uitbreidingsbehuizing.

Gebouwbeheersysteem

- Als de centrale wordt verbonden met een gebouwbeheersysteem (Bosch Building Integration System, oftewel BIS) via een Ethernet-interface met gebruikmaking van een OPC-server, moet rekening worden gehouden met het volgende:
In een netwerk met meerdere gebouwen moet bij de netwerkbeheerder worden gecontroleerd of het netwerk is ontworpen voor verbindingen met meerdere gebouwen (bijvoorbeeld, er mag geen interferentie zijn door potentiaalverschillen in aarding).

Technische specificaties

Algemene systeemlimieten

Centrales/externe bedieningspanelen/OPC-servers in het netwerk	Max. aantal
Ethernet / CAN (premiumlicentie)	32
LSN-elementen	Max. aantal
Zelfstandige centrale	1016
Per netwerkcentrale	1016
Totale netwerk	32512
Detectiepunten	Max. aantal
EN 54-conforme centrale	512
Zelfstandige centrale, niet EN54-conform	4096
Centrale in netwerk, niet EN 54-conform	2048
Totale netwerk	32768
NAC-groepen	Max. aantal
NAC-groepen met meer dan één FNM-420, per lus	6
Gesproken woord ontruimingsstelsysteem	Max. aantal
In CAN-netwerk, per centrale (premiumlicentie)	1
In totaal Ethernet-netwerk (premiumlicentie)	1
Triggers (elke trigger telt als één sirenegroep)	244

Systeemlimieten per brandmeldcentrale

Per brandmeldcentrale	Max. aantal
Sets, bijv. uitschakelgroep	192
Functionele modules	6
Printer	4
Alarmtellers (extern, intern, testen)	3
Items in de gebeurtenisdatabase	10000
FSP-5000-RPS-configuratie-interfaces (USB)	1
Maximaal aantal uitgangen (akoestische signaleringsapparaten, besturingselementen, etc.) die parallel kunnen worden geactiveerd wegens dezelfde gebeurtenis	508

Configuratielimieten per brandmeldcentrale

Configuratielimieten per brandmeldcentrale (FSP-5000-RPS)	Max. aantal
Timerkanalen	20
Tijdregelingsprogramma's	19
Configuratie voor een specifieke dag	365
Toestemmingsniveaus	4
Gebruikersprofielen	200
Som tellers en tellers (in totaal)	60000
Exporteerbare objecten, inclusief tellers in het gehele centralecluster (zonder vooraf gedefinieerde systeemtellers)	2000
Importeerbare objecten, inclusief tellers (zonder vooraf gedefinieerde systeemtellers)	2000
Automatische verbindingen met extern bedieningspaneel	3
Blokken van statusafhankelijke regels (afhankelijk van welke activeringstypen mogelijk zijn)	8
Maximaal aantal regels binnen een blok	254

Aantal functionele modules

Aantal functionele modules	Max. aantal
ANI 0016 A	4
BCM-0000-B	5
CZM 0004 A	4
ENO 0000 B	4
FPE-5000-UGM	4
IOP 0008 A	4
IOS 0020 A	4
IOS 0232 A	4

Aantal functionele modules	Max. aantal
LSN 0300 A	4
LSN 1500 A	0
NZM 0002 A	4
RMH 0002 A	4
RML 0008 A	4

Vermogensverlies van centrale componenten

Component	Vermogensverlies
ANI 0016 A	0,62 W (alle LED's branden)
BCM-0000-B	<ul style="list-style-type: none"> 0,96 W (controller + groene LED brandt) 1,44 W (per AUX met belasting van 1,06 A)
CZM 0004 A	<ul style="list-style-type: none"> 1,65 W (voor een lijn met een belasting van 100 mA) 3,36 W (voor 4 lijnen met elk een belasting van 100 mA)
ENO 0000 B	<ul style="list-style-type: none"> 1,44 W (1 relais geactiveerd) 7,80 W (4 relais geactiveerd + verwarming sleutelkluisje actief)
FPE-2000-PPC	max. 10 W
FPE-2000-SPC	max. 10 W
FPE-5000-UGM	0.17 W
IOP 0008 A	0.24 W
IOS 0020 A	0.36 W
IOS 0232 A	0.36 W
LSN 0300 A	<ul style="list-style-type: none"> 1,50 W (AUX met belasting van 490 mA) 2,72 W (LSN)
NZM 0002 A	0.96 W
PRD 0004 A	0.07 W
PRS-0002-C	0.07 W
RMH 0002 A	1.16 W
RML 0008 A	1,04 W (alle relais geactiveerd)
UPS 2416 A	28.00 W

Elektrisch

Ingangsspanning	100 - 240 V AC
Bereik ingangsfrequentie	50 Hz tot 60 Hz
Voedingsbron (EN 62368-1)	PS 3
Elektrische bron (EN 62368-1)	ES 3

Aansluitingen 24 V+/- ①, 24 V+/- ②:	
Uitgangsspanning (min.-max.)	20,4 - 30 V accugebufferd
Uitgangsstroom (min.-max.) (x 2)	0 - 2,8 A
Voedingsbron (EN 62368-1)	PS 2
Elektrische bron (EN 62368-1)	ES 1

Mechanisch

Brandbaarheidsklasse	UL94-V0
LCD-display (pixels)	7 inch kleuren WVGA 800 x 480
Bedienings- en displayelementen	<ul style="list-style-type: none"> 6 toetsen 18 LED's
Materiaal van behuizing	Plaatstaal, geverfd
Kleur van behuizing	Leigrijs, RAL 7015
Kleur van frontpaneel	Antraciet, RAL 7016
Accutype voor wandmontageversie ¹	12V 24-27 Ah
Accutype voor framontageversie ²	12V 38-45 Ah

¹ Bestelinformatie: IPS-BAT12V-27AH, F.01U.579.781; ² Bestelinformatie: IPS-BAT12V-45AH, F.01U.579.782

Omgevingseisen

Veiligheidsklasse conform EN 62368-1	Klasse 1-apparatuur
Toegestane omgevingstemperatuur tijdens bedrijf	-5 °C tot +50 °C
Toegestane opslagtemperatuur	-20 °C tot +60 °C
Relatieve vochtigheid	Max. 95%, niet-condenserend bij 25 °C
Beschermingsklasse	IP 30
Koeling	Natuurlijke convectie*

*Zorg dat de ventilatieopeningen niet worden geblokkeerd.

Bestelinformatie

FPA-2000-PWM Centralekit premiumlicentie, wandmontage

AVENAR panel 2000 is een compacte modulaire brandmeldcentrale voor kleine tot middelgrote systemen. De centrale wordt standaard geleverd in een behuizing met paneelcontroller, voeding, accucontrollermodule en een LSN-lusmodule. Afhankelijk van de specifieke projectbehoefte, kan de brandmeldcentrale worden uitgebreid met maximaal vier LSN 0300 A lusmodules, voor een totaal van zes functionele modules. Elke lus kan maximaal 254 LSN elementen bevatten. De centralekit voor wandmontage wordt geleverd met een premiumlicentie voor de paneelcontroller. Bestelnummer **FPA-2000-PWM**

FPA-2000-SFM Centralekit standaardlicentie, frame-montage

AVENAR panel 2000 is een compacte modulaire brandmeldcentrale voor kleine tot middelgrote systemen. De centrale wordt standaard geleverd in een behuizing met paneelcontroller, voeding, accucontrollermodule en een LSN-lusmodule. Afhankelijk van de specifieke projectbehoefte, kan de brandmeldcentrale worden uitgebreid met maximaal vier LSN 0300 A lusmodules, voor een totaal van zes functionele modules. Elke lus kan maximaal 254 LSN elementen bevatten.

De centralekit voor framemontage wordt geleverd met een standaardlicentie voor de paneelcontroller. Bestelnummer **FPA-2000-SFM**

FPA-2000-SWM Centralekit standaardlicentie, wandmontage

AVENAR panel 2000 is een compacte modulaire brandmeldcentrale voor kleine tot middelgrote systemen. De centrale wordt standaard geleverd in een behuizing met paneelcontroller, voeding, accucontrollermodule en een LSN-lusmodule. Afhankelijk van de specifieke projectbehoefte, kan de brandmeldcentrale worden uitgebreid met maximaal vier LSN 0300 A lusmodules, voor een totaal van zes functionele modules. Elke lus kan maximaal 254 LSN elementen bevatten. De centralekit voor wandmontage wordt geleverd met een standaardlicentie voor de paneelcontroller. Bestelnummer **FPA-2000-SWM**

FPA-2000-PFM Centralekit premiumlicentie, frame-montage

AVENAR panel 2000 is een compacte modulaire brandmeldcentrale voor kleine tot middelgrote systemen. De centrale wordt standaard geleverd in een behuizing met paneelcontroller, voeding, accucontrollermodule en een LSN-lusmodule. Afhankelijk van de specifieke projectbehoefte, kan de brandmeldcentrale worden uitgebreid met maximaal vier LSN 0300 A lusmodules, voor een totaal van zes functionele modules. Elke lus kan maximaal 254 LSN elementen bevatten. De centralekit voor framemontage wordt geleverd met een premiumlicentie voor de paneelcontroller. Bestelnummer **FPA-2000-PFM**

Vertegenwoordigd door:

Europe, Middle East, Africa:
Bosch Security Systems B.V.
P.O. Box 80002
5600 JB Eindhoven, The Netherlands
Phone: + 31 40 2577 284
emea.securitysystems@bosch.com
emea.boschsecurity.com

Germany:
Bosch Sicherheitssysteme GmbH
Robert-Bosch-Ring 5
85630 Grasbrunn
Germany
www.boschsecurity.com